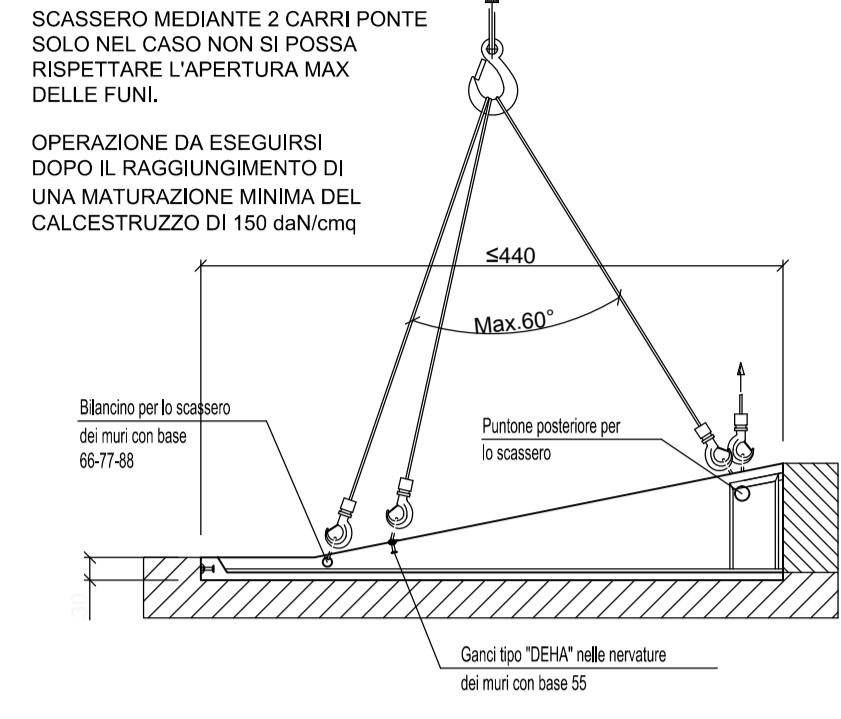


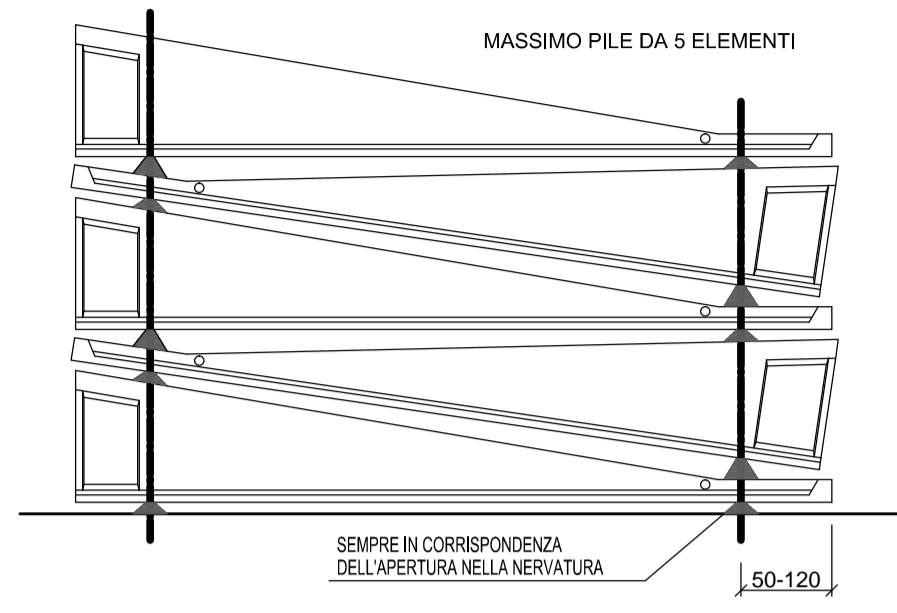
# MURI fino a H440

## SCASSERO ELEMENTI



SCASSERO MEDIANTE 2 CARRI PONTE SOLO NEL CASO NON SI POSSA RISPETTARE L'APERTURA MAX DELLE FUNI.  
OPERAZIONE DA ESEGUIRSI DOPO IL RAGGIUNGIMENTO DI UNA MATURAZIONE MINIMA DEL CALCESTRUZZO DI 150 daN/cm²

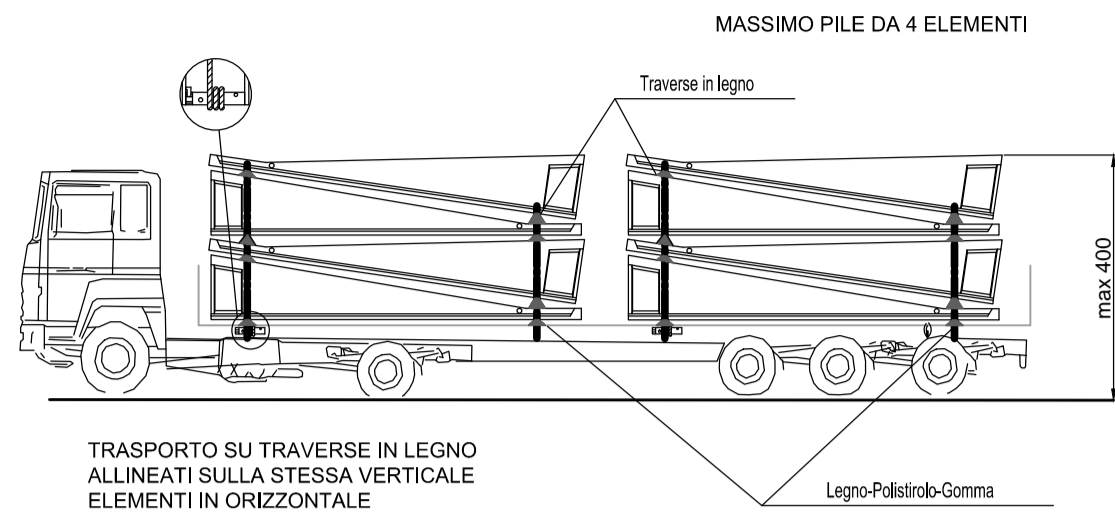
## STOCCAGGIO ELEMENTI



**N.B.**  
LA MOVIMENTAZIONE IN STABILIMENTO AVVIENE CARICANDO L'ELEMENTO SU UN PIAZZALE MOBILE E SCARICANDOLO A PIAZZALE TRAMITE GRU

STOCCAGGIO SU TRAVESE IN LEGNO ALLINEATI SULLA STESSA VERTICALE PIANO DI POSA LIVELLATO ED ORIZZONTALE

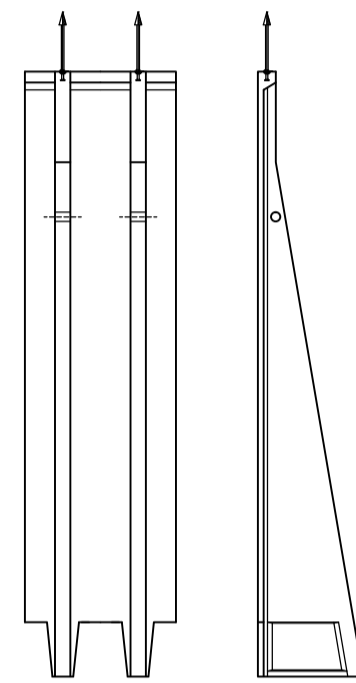
## TRASPORTO ELEMENTI



TRASPORTO SU TRAVESE IN LEGNO ALLINEATI SULLA STESSA VERTICALE ELEMENTI IN ORIZZONTALE

**N.B.**  
I PESI VERRANNO CALCOLATI SULLA BASE DELLE CARATTERISTICHE DEL MANUFATTO IN OGNI SINGOLA COMMESSA

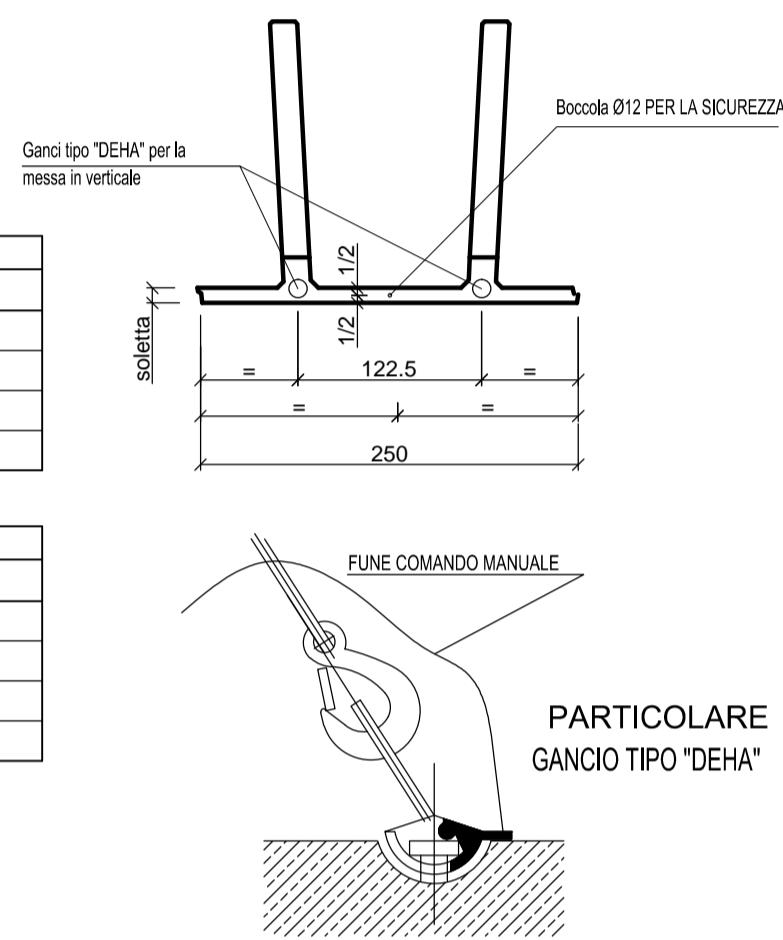
## PARTICOLARE SOLLEVAMENTO



## POSIZIONE E CARATTERISTICHE APPARECCHI DI SOLLEVAMENTO

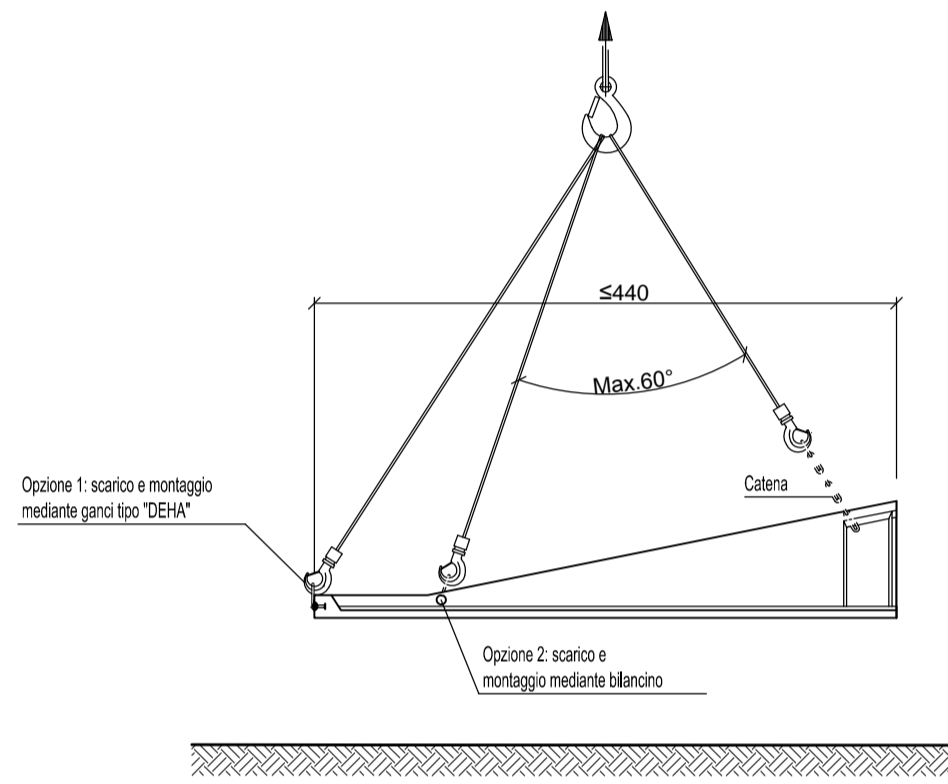
H elemento	QUANTITA'	PESO	PIEDE	GANCI
fino a 275	10 elementi	2,3 t	55	2 da 1,3 t
276 - 330	10 elementi	2,8 t	66	2 da 2,5 t
331 - 385	8 elementi	3,4 t	77	2 da 2,5 t
386 - 440	7 elementi	4,0 t	88	2 da 2,5 t

H elemento	QUANTITA'	PESO	PIEDE	GANCI
fino a 275	9 elementi	3,2 t	60	2 da 2,5 t
276 - 330	7 elementi	4,0 t	71	2 da 2,5 t
331 - 385	6 elementi	4,7 t	82	2 da 2,5 t
386 - 440	5 elementi	5,6 t	93	2 da 4,0 t

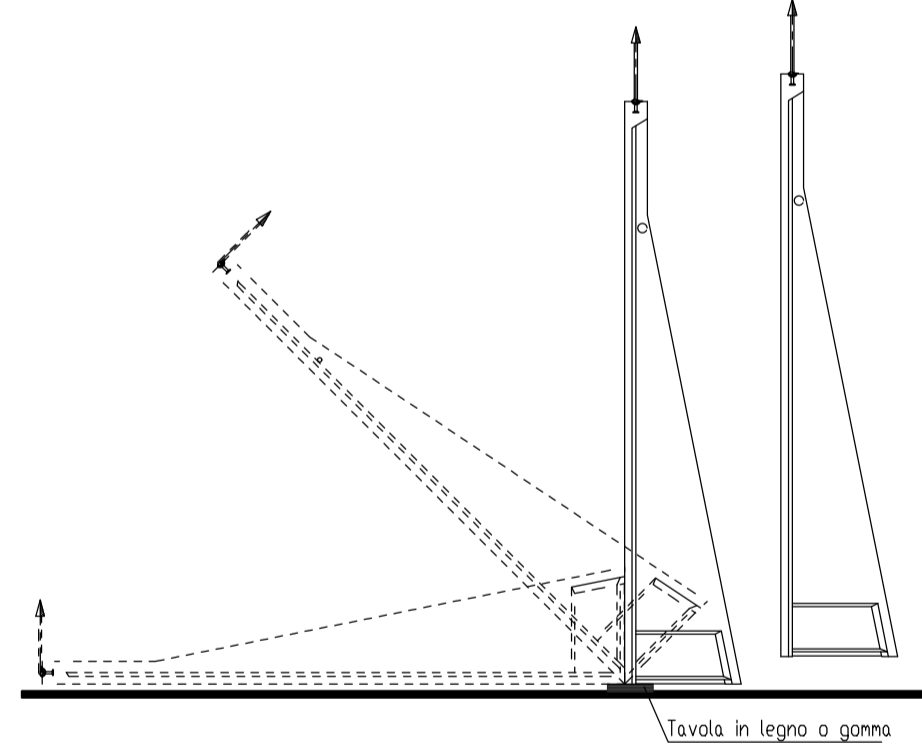


PARTICOLARE GANCIO TIPO "DEHA"

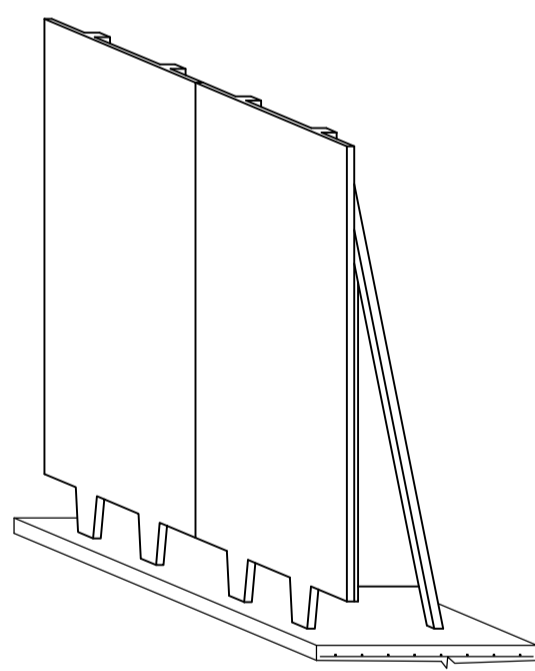
## SCARICO A TERRA E MOVIMENTAZIONE DELL'ELEMENTO



## VERTICALIZZAZIONE ELEMENTI



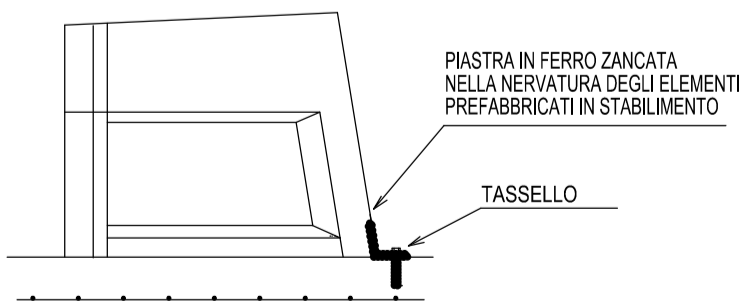
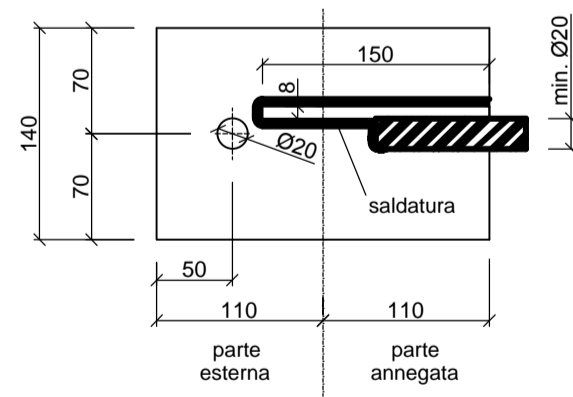
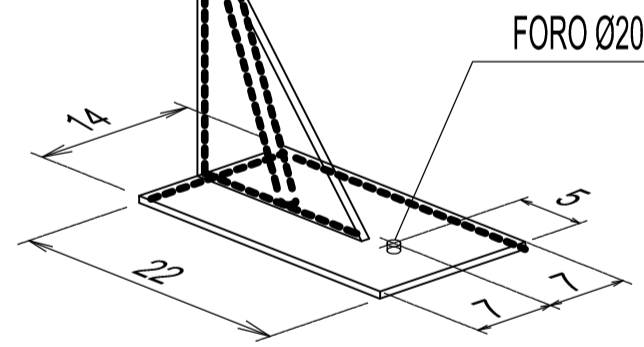
POSIZIONAMENTO DEL PREFABBRICATO PREVIO CONTROLLO DEGLI ALLINEAMENTI E DELLE QUOTE



## PIASTRA DI ANCORAGGIO PER STABILIZZAZIONE TEMPORANEA

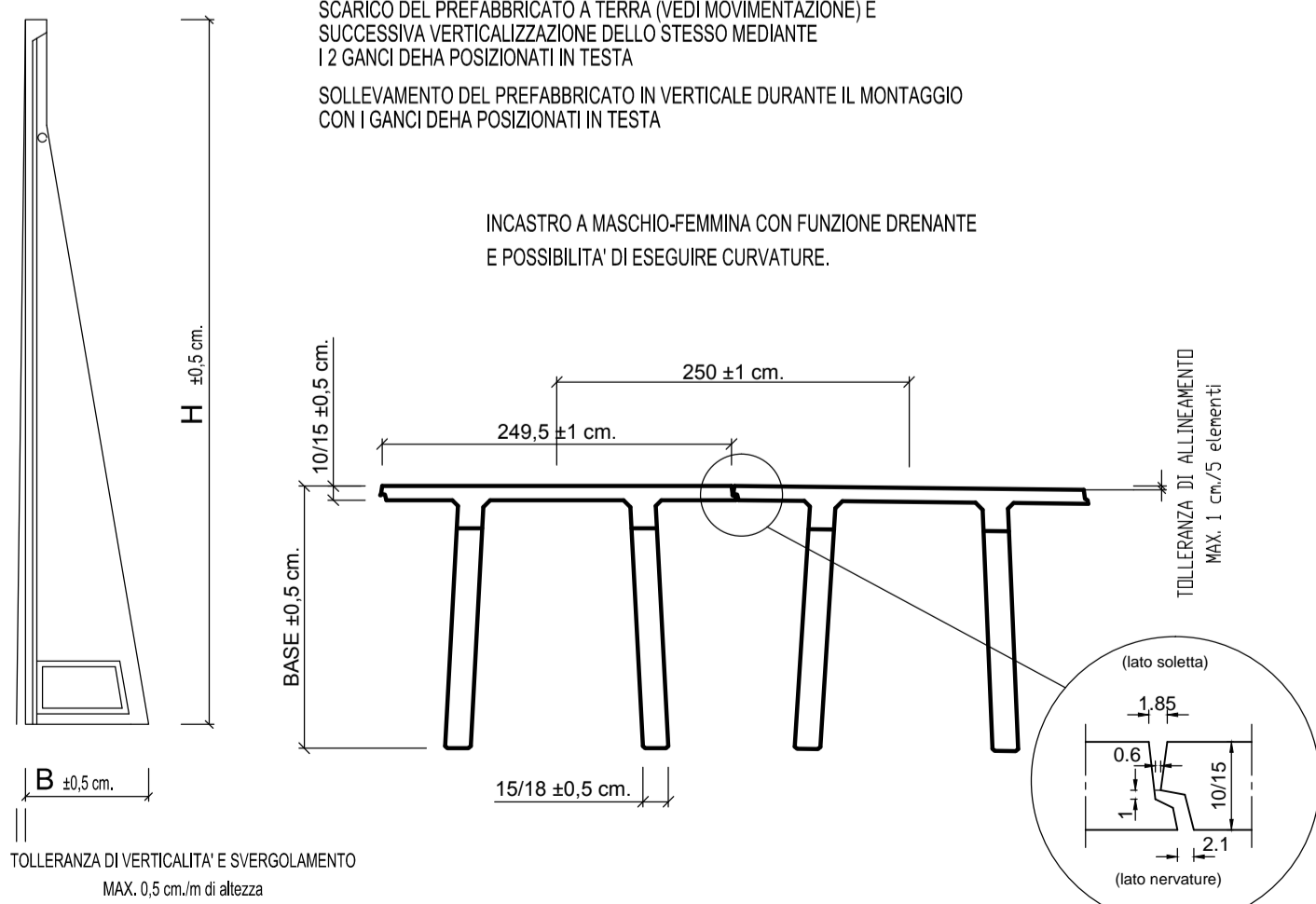
Piastra in acciaio S235 non zincato  
Tasselli di stabilizzazione tipo HILTI M16 modello HSA

H elemento	N° PIASTRE	N° TASSELLI
fino a 330	1	1 da M16
331 - 440	2	2 da M16



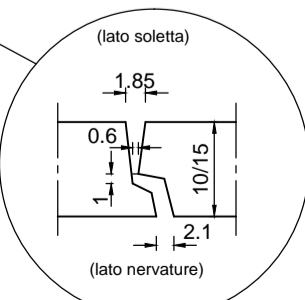
STABILIZZAZIONE PROVVISORIA (FINO AL GETTO DELLA SUOLA IN C.A.) OTTENUTA MEDIANTE FISSAGGIO DELLA PARTE DI PIASTRA FUORIUSCENTE DALLA NERVATURA DELL'ELEMENTO  
Rok min. PIANO D'APPOGGIO = 20N/mm²

SCARICO DEL PREFABBRICATO A TERRA (VEDI MOVIMENTAZIONE) E SUCCESSIVA VERTICALIZZAZIONE DELLO STESSO MEDIANTE I 2 GANCI DEHA POSIZIONATI IN TESTA  
SOLLEVAMENTO DEL PREFABBRICATO IN VERTICALE DURANTE IL MONTAGGIO CON I GANCI DEHA POSIZIONATI IN TESTA



INCASTRO A MASCHIO-FEMMINA CON FUNZIONE DRENANTE E POSSIBILITÀ DI ESEGUIRE CURVATURE.

TOLLERANZA DI ALLINEAMENTO MAX. 1 cm/5 elementi



POSA ARMATURA DI STABILIZZAZIONE DEFINITIVA CALCOLATA DI VOLTA IN VOLTA IN BASE ALLE CONDIZIONI DI CARICO.  
GETTO DELLA SUOLA DI STABILIZZAZIONE (VEDI PRESCRIZIONI MATERIALI)

REV	DATA	DESCRIZIONE MODIFICA

N.B.: LA TAVOLA SOSTITUISCE QUELLA RELATIVA AL CODICE E DEL PROGETTO ESECUTIVO

**COLLEGAMENTO AUTOSTRADALE DALMINE - COMO - VARESE - VALICO DEL GAGGIOLO E OPERE AD ESSO CONNESSE**  
CODICE C.U.P. F118060027007  
**TRATTE B1, B2, C, D, TRVA13+14, GREENWAY**  
**AS BUILT**  
TRATTA B1  
OPERE D'ARTE MINORI - OPERE DI SOSTEGNO  
OPERE DI SOSTEGNO - ASSE PRINCIPALE  
MURO 10 - PARTICOLARI COSTRUTTIVI TAV. 1/2

**IMPRESA RAGGRUPPAMENTO TEMPORANEO IMPRESE:**  
Mandatario: STRABAG A.G.  
Mandante: GLF Grandi Lavori Fincosit S.p.A.  
Mandante coproista: Impresa costruzioni Giuseppe Maltauro S.p.A.  
Mandatario coproista: STRABAG S.p.A.

**STRABAG MALTAURO STRABAG**

**PROGETTISTA - PROGETTO ESECUTIVO DI DETTAGLIO**  
Mandatario: 371 PROGETTI ITALIA  
Mandante: GP  
Mandante coproista: Arch. Salvatore Vermiglio

**CONCEDENTE**  
CONCESSIONE AUTOSTRADALI LOMBARDE  
RESPONSABILE DI PROGETTO ED INCARICATO DELL'INTEGRAZIONE FRA LE VARIE PRESTAZIONI:  
Ing. Alberto Cecchini

**CONCESSIONARIO**  
Autostreda Pedemontana Lombardia  
Direttore Tecnico: Ing. Enrico Anni  
Referente Tecnico: Ing. Alessandro Piacucci

**ELABORAZIONE PROGETTUALE**  
PROGETTISTA: Coopprogetti Soc. Coop.  
DIRETTORE TECNICO: Ing. Alessandro Piacucci

**APPROVATO**  
Il Direttore dei Lavori: Ing. Francesco Domarico

**REDAZIONE**  
Redatto: Ragnacci  
Verificato: Panfilì

**STAMPATO**  
INGEGNERE ALESSANDRO PIACUCCI  
SEZIONE A N° A1740  
DOPORE INGEGNERE ALESSANDRO PIACUCCI  
SETTORE CIVILE E AMBIENTALE  
ISTITUTO PROFESSIONALE  
Approvato: Piacucci