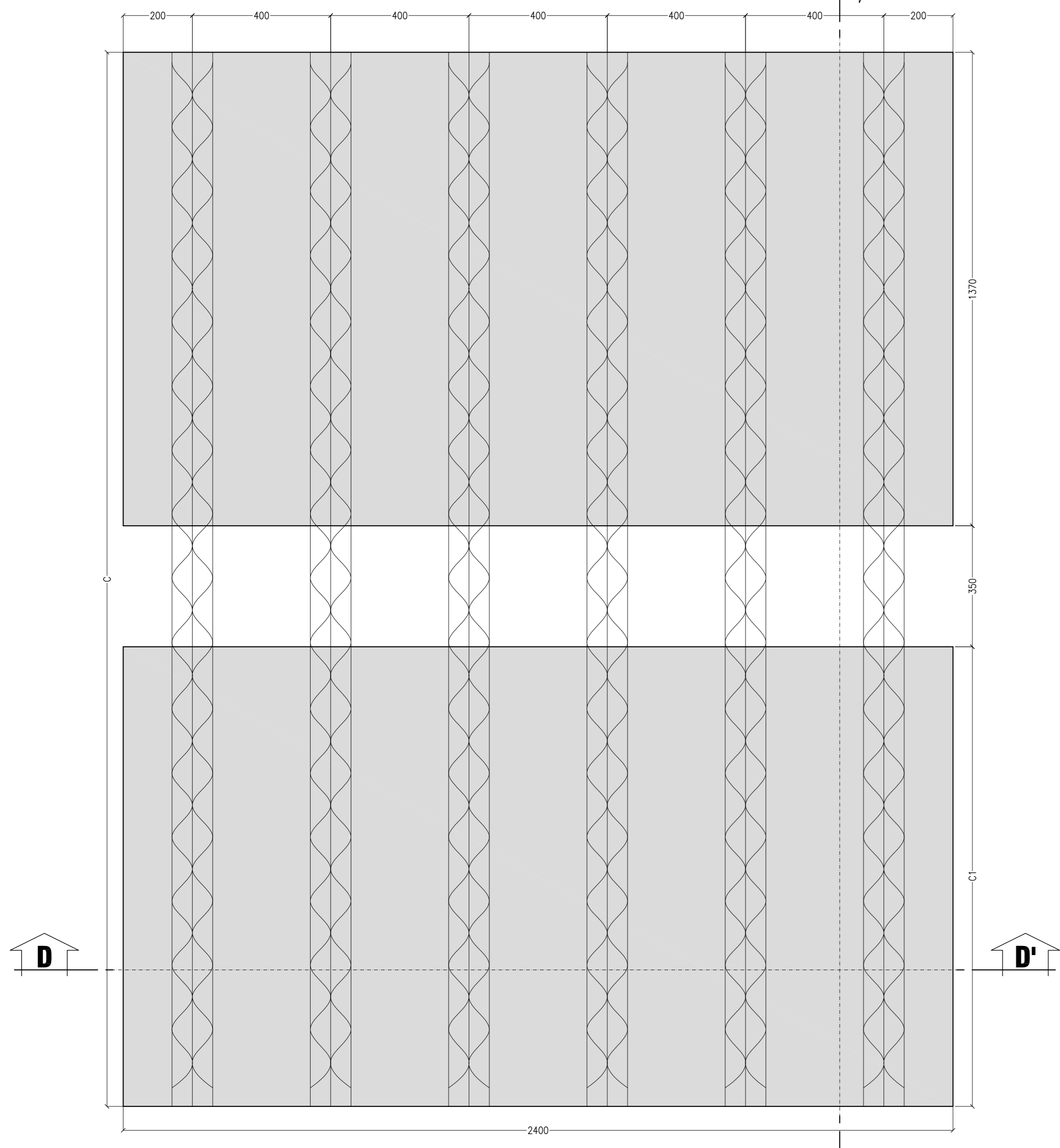
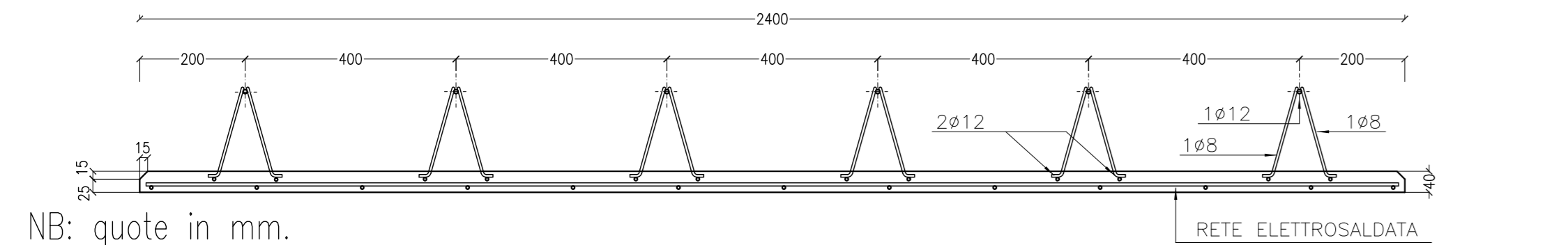


PREDALLES TRAVI TIPO "4"  
PIANTA  
SCALA 1:10



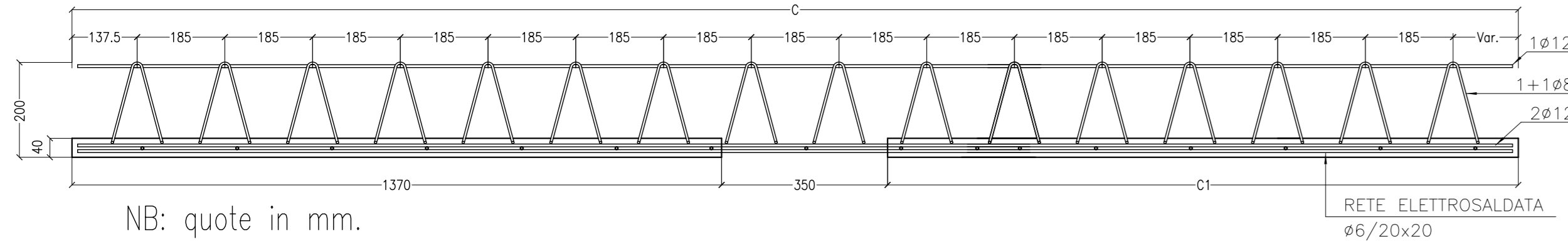
NB: quote in mm.

PREDALLES TRAVI TIPO "4"  
SEZIONE D-D'  
SCALA 1:10



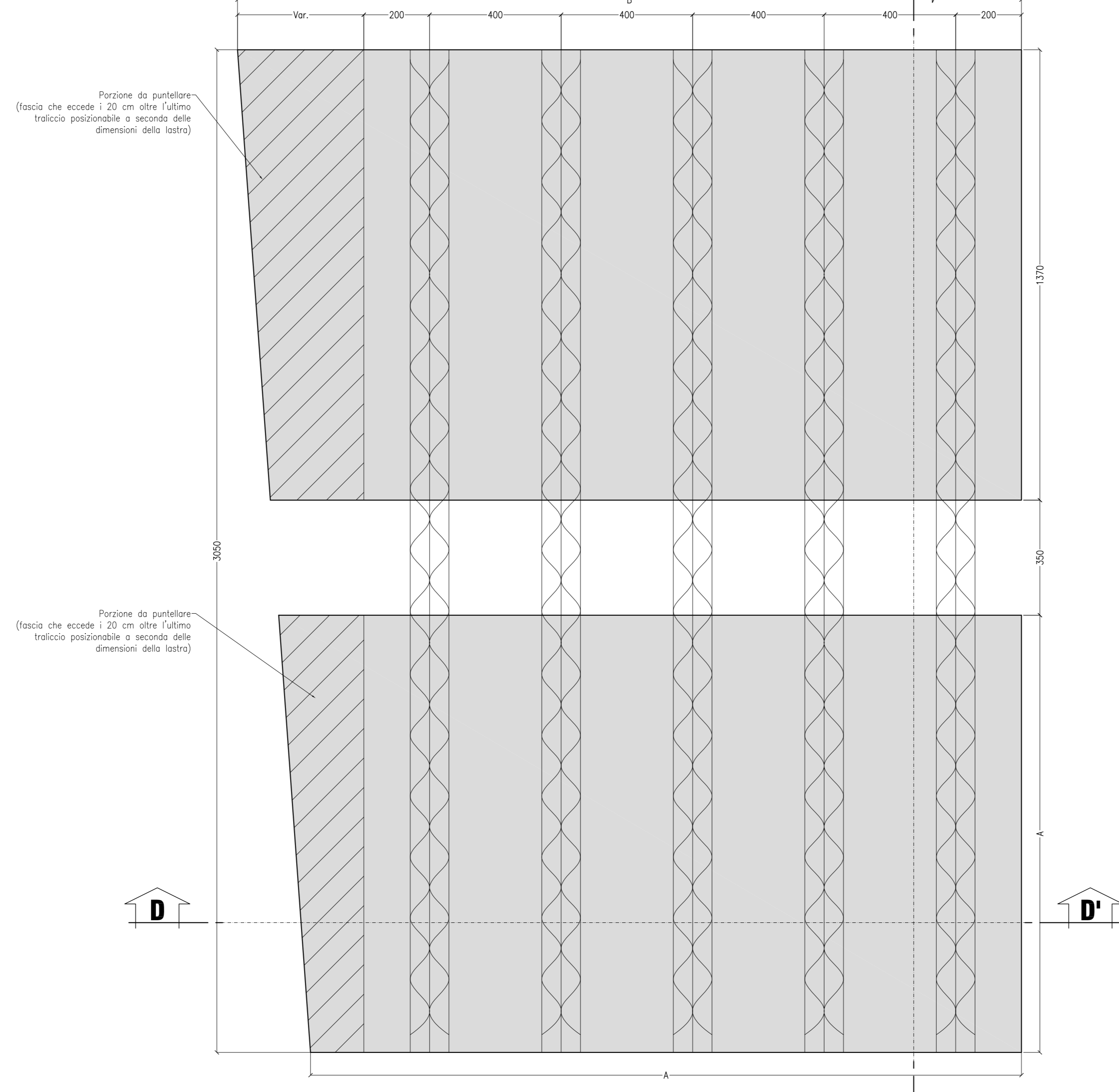
NB: quote in mm.

PREDALLES TRAVI TIPO "4"  
SEZIONE E-E'  
SCALA 1:10



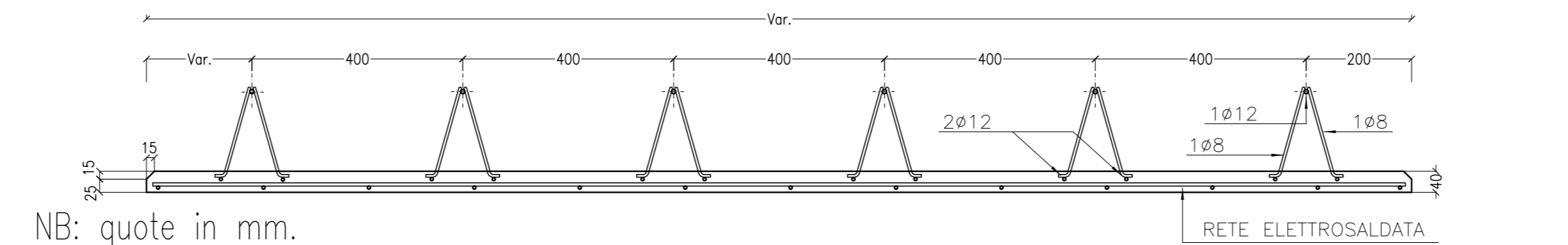
NB: quote in mm.

PREDALLES TRAVI TIPO "5"  
PIANTA  
SCALA 1:10



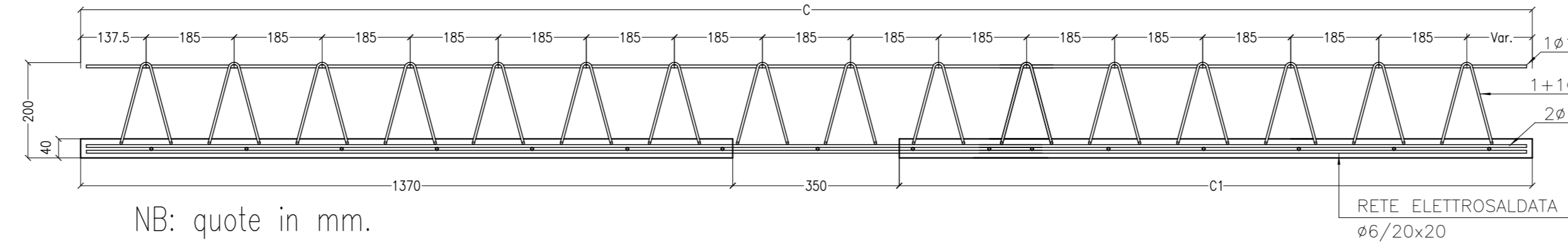
NB: quote in mm.

PREDALLES TRAVI TIPO "5"  
SEZIONE D-D'  
SCALA 1:10



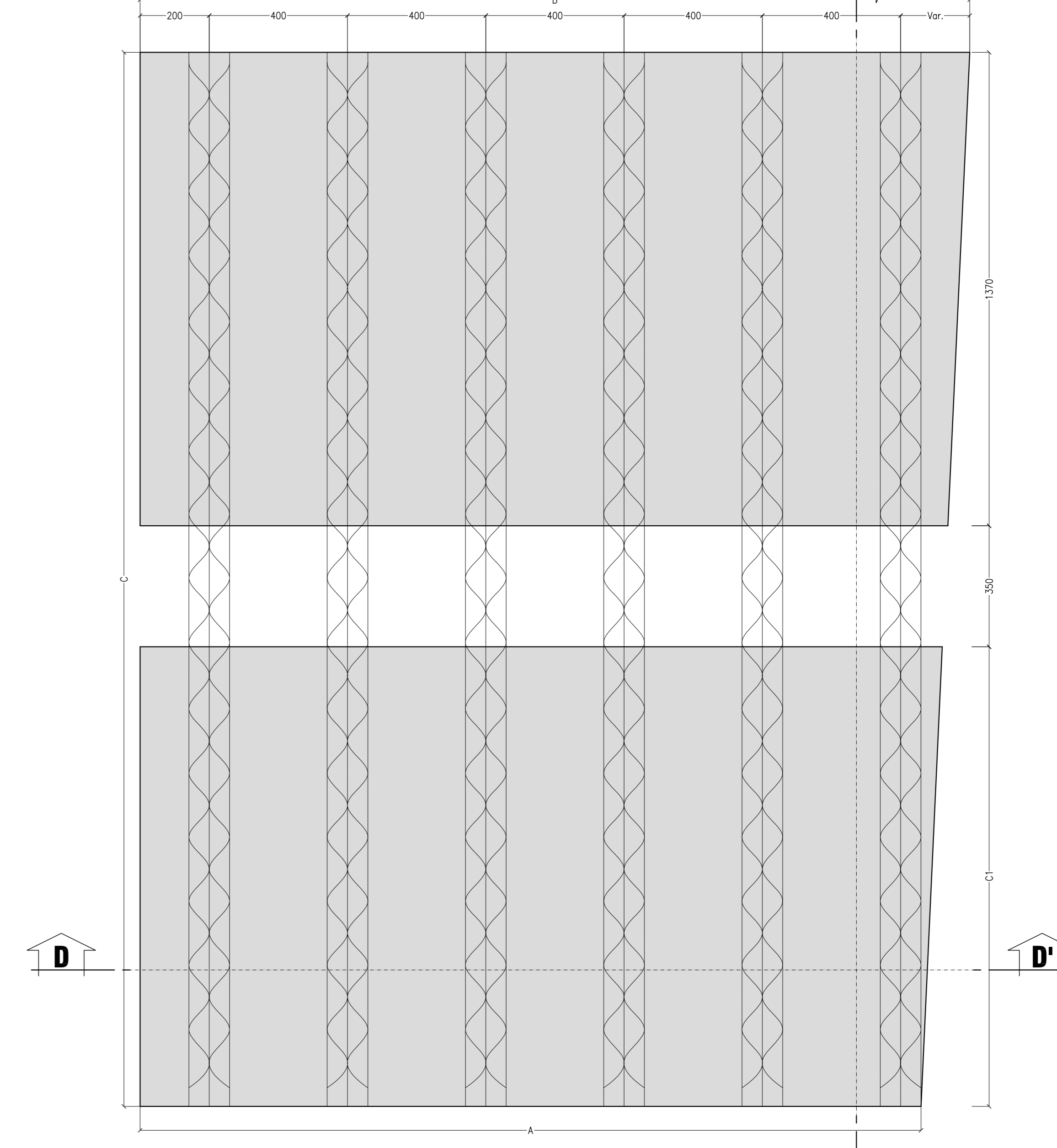
NB: quote in mm.

PREDALLES TRAVI TIPO "5"  
SEZIONE E-E'  
SCALA 1:10



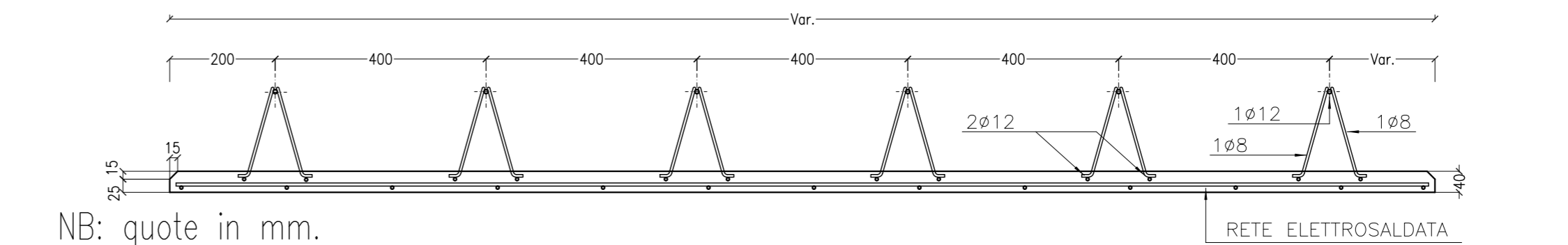
NB: quote in mm.

PREDALLES TRAVI TIPO "6"  
PIANTA  
SCALA 1:10



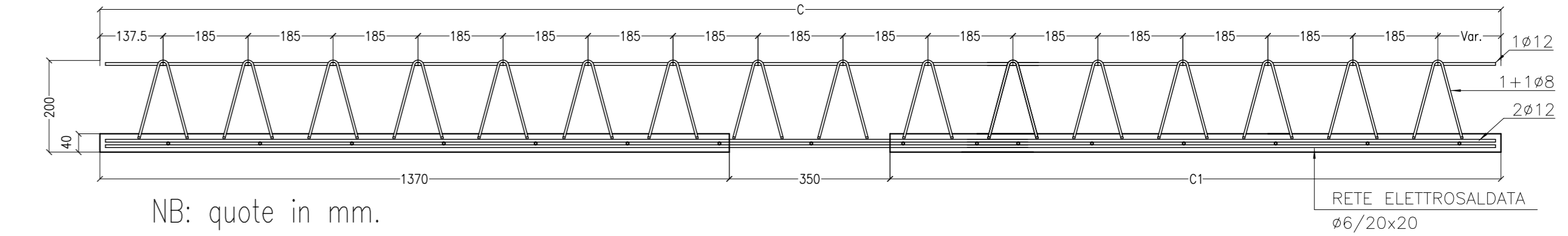
NB: quote in mm.

PREDALLES TRAVI TIPO "6"  
SEZIONE D-D'  
SCALA 1:10



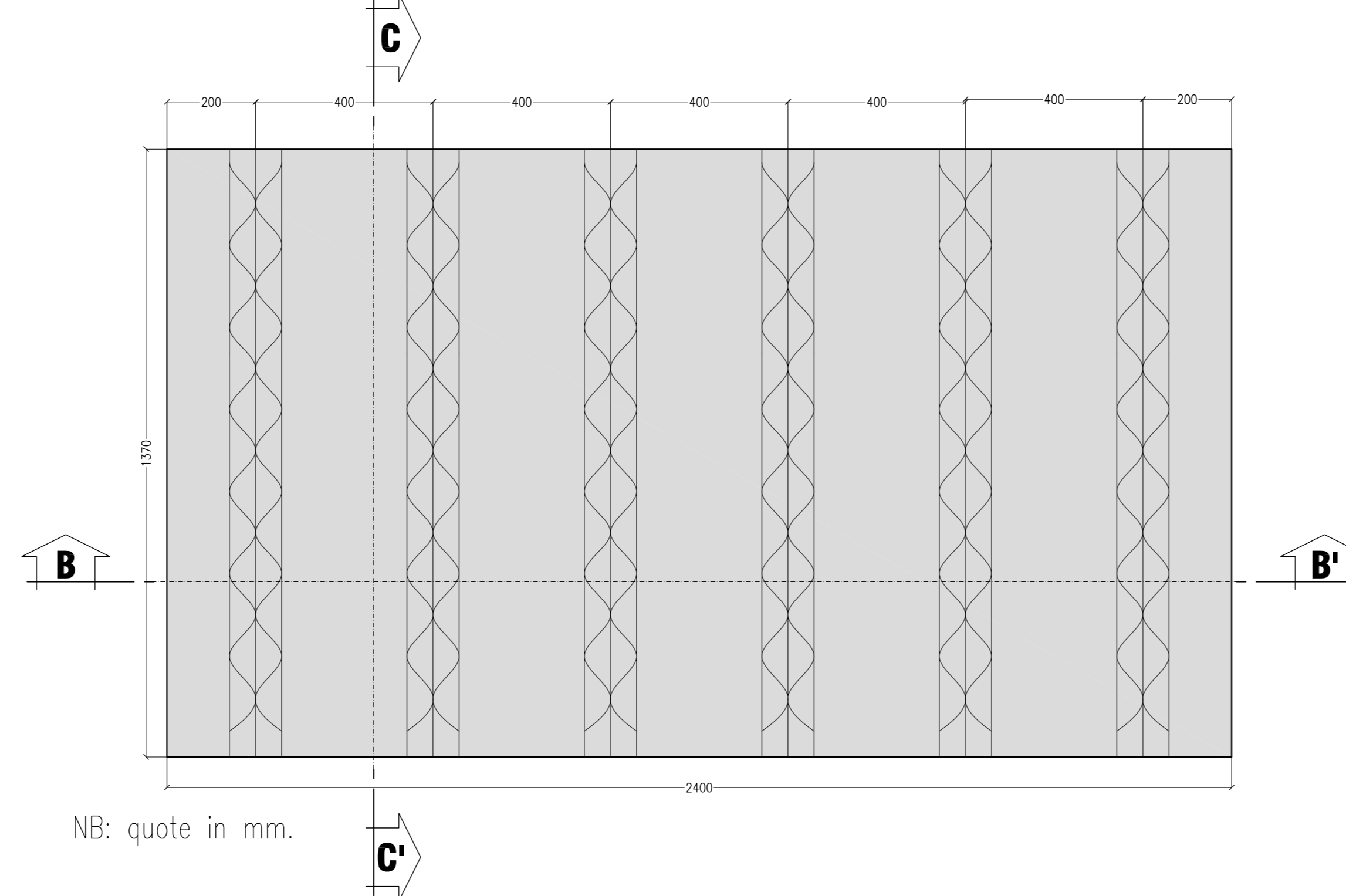
NB: quote in mm.

PREDALLES TRAVI TIPO "6"  
SEZIONE E-E'  
SCALA 1:10



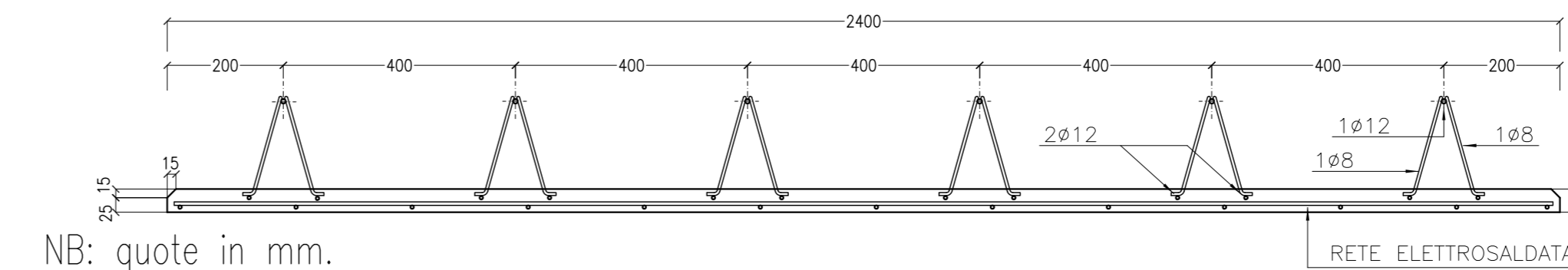
NB: quote in mm.

PREDALLES TRAVI TIPO "1"  
PIANTA  
SCALA 1:10



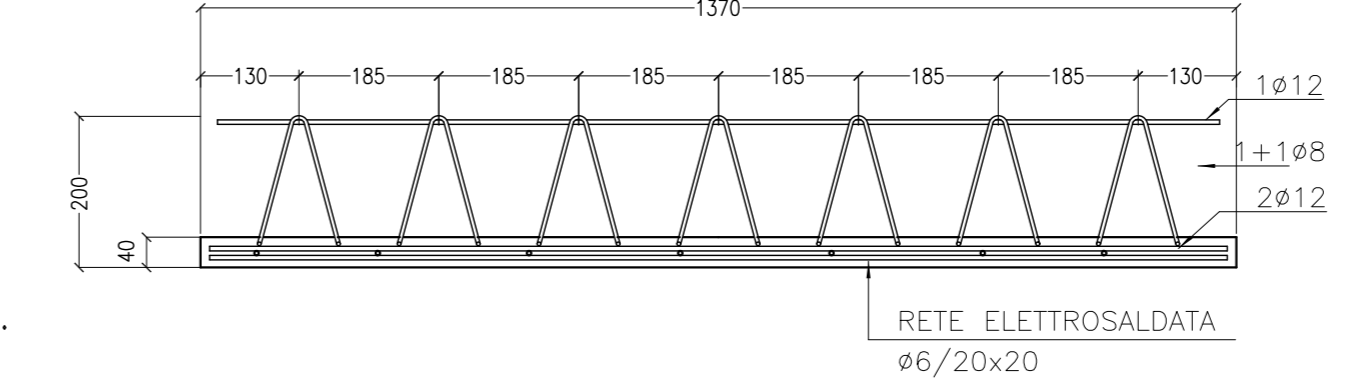
NB: quote in mm.

PREDALLES TRAVI TIPO "1"  
SEZIONE B-B'  
SCALA 1:10



NB: quote in mm.

PREDALLES TRAVI TIPO "1"  
SEZIONE C-C'  
SCALA 1:10



NB: quote in mm.

CONGLOMERATO CEMENTIZIO ORDINARIO				
Elemento Strutturale	Capiferro minimo (cm)	Classi di resistenza (MPa)	Classi di esposizione	Classi di consistenza
CLS DI PULIZIA E LIVELLAMENTO	-	C12/15	-	-
PAU	5.0	C35/45	XD3	S3 - S4
ZATTERE DI PILE E SPALLE	3.5	C32/40	XD3	S3 - S4
ELEVAZIONE SPALLE	3.5	C25/30	XF2	S3 - S4
ELEVAZIONE PILE E PULVINI	3.5	C25/30	XF2	S3 - S4
BAGGIOLI	3.0	C25/30	XF2	S4
SOLETTA E TRASVERSI IMPALCATO	3.0	C32/40	XC4	S4
CORDOLI E MARCIAPIEDI	3.0	C32/40	XF2	S4
COPPELLE PREFABBRICATE	3.0	C32/40	XD2	S4

CONGLOMERATO CEMENTIZIO PER TRAVI PREFABBRICATE IN C.A.P.					
Trave C.A.P.	Capiferro minimo (cm)	Classi di resistenza (MPa)	Rick (MPa)	Classi di esposizione	Classi di consistenza
TRAVE C.A.P.	3.0	C45/55	45.0	XD2	S4

ARMATURE PER C.A.	
ACCIAIO AD ADERENZA MIGLIORATA CONTROLLATO IN STABILIMENTO AVENTE LE SEGUENTI CARATTERISTICHE:	
-	B450C
-	$f_y/f_{yk} \leq 1.35$
-	$(f_t/f_{tk})$ medio $\geq 1.13$
$f_y$	= Singolo valore tensione di snervamento
$f_{yk}$	= Valore caratteristico di riferimento
$f_t$	= Singolo valore tensione di rottura

ACCIAIO ARMONICO PER C.A.P.	
ACCIAIO TREFOLI DI PRECOMPRESIONE E/10" STANDARD:	
-	$f_{pk} = 1860$ MPa (Tensione caratteristica di rottura)
-	$f_{pk} = 1670$ MPa (Tensione caratteristica all'1% di deform. tot.)
-	$A_p = 139$ mm <sup>2</sup> (Area sezione nominale trefolo)

DIMENSIONI PREDALLES TIPO "4"		
Tipo	C	C1
4a	3070	1350
4b	2970	1250
4c	2920	1200
4d	2870	1150
4e	2820	1100
4f	2690	970

DIMENSIONI PREDALLES TIPO "5"				
Tipo	A	B	C	C1
5a	1546	1750	2620	900
5b	1991	2263	3170	1450
5c	1484	1653	2720	1000
5d	2162	2384	3170	1450

DIMENSIONI PREDALLES TIPO "6"				
Tipo	A	B	C	C1
6a	1564	1700	2620	900
6b	2259	2400	3170	1450
6c	1501	1602	2720	1000
6d	2251	2367	3170	1450

ANAS S.p.A.  
DIREZIONE CENTRALE PROGRAMMAZIONE PROGETTAZIONE

PA 12/09  
CORRIDOIO PLURIMODALE TIRRENICO - NORD EUROPA  
ITINERARIO AGRIGENTO - CALTANISSETTA - A19  
S.S. N° 640 "DI PORTO EMPEDOCLE"  
AMMODERNAMENTO E ADEGUAMENTO ALLA CAT. B DEL D.M. 5.11.2001  
Dal km 44+000 allo svincolo con l'A19

**PROGETTO ESECUTIVO**

Contratte Generale:

SVINCOLI  
SVINCOLO S.S. 626  
CAVALCAVIA 5.1  
Disposizione dalle prefabbricate - Tav. 2/2

Codice Unico Progetto (CUP): F91B0900070001  
Codice Elaborato: PA12\_09 - E 1 2 8 C V 2 0 3 C V 1 1 F B B 0 1 4 A VARIE

F						
E						
C						
B						
A	Aprile 2011	EMISSIONE	T. FASOLO	F. NIRELLI	M. LITI	P. PACIINI

Responsabile del Procedimento: Ing. MAURIZIO ARAMINI

Il Progettista:

Il Consulente Specialistico:

Il Geologo:

Il Coordinatore per la sicurezza in fase di progetto:

Il Direttore dei lavori: