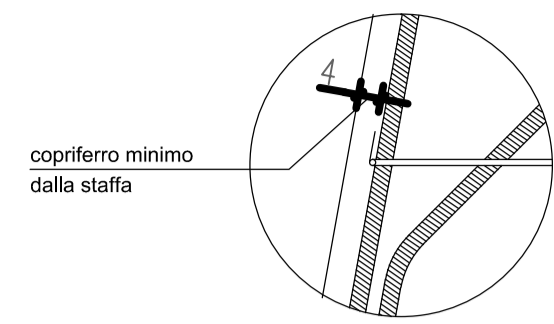
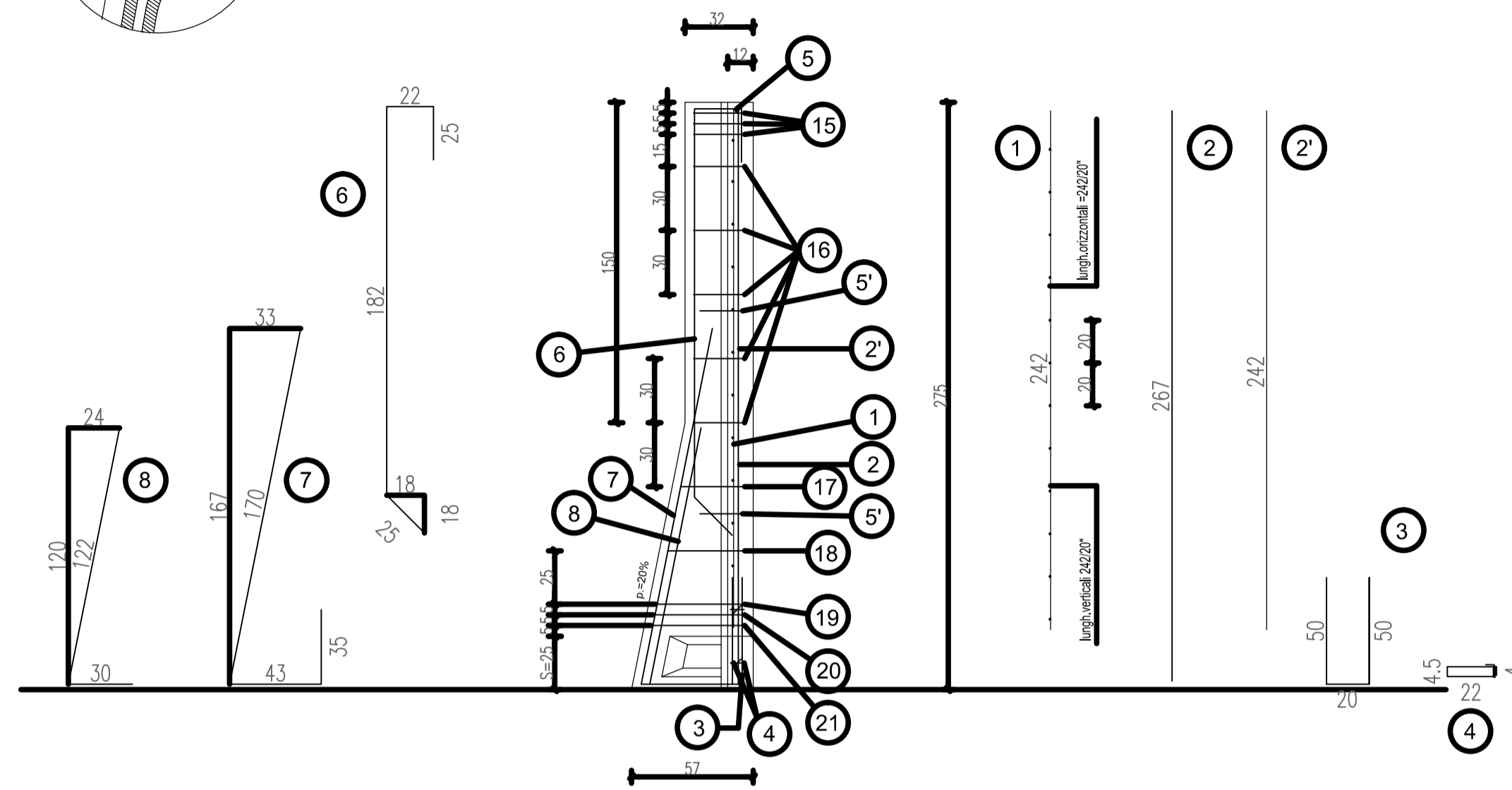


PARTICOLARE COPRIFERRO



SEZIONE LONGITUDINALE

Scala 1:25

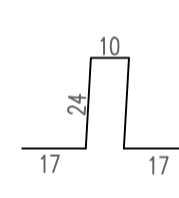
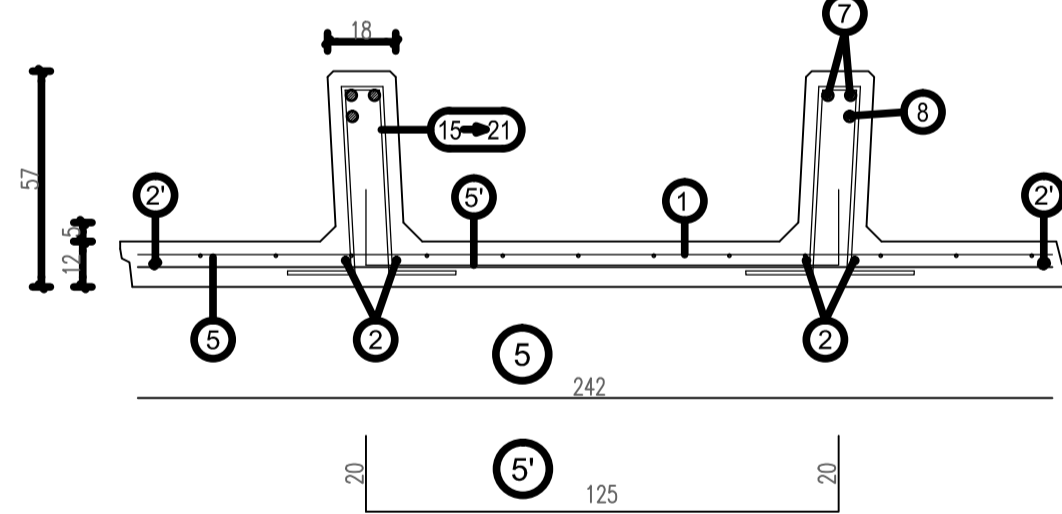


ARMATURA TIPOLOGICA VALIDA PER I MURI

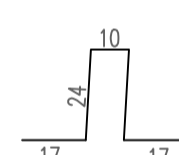
- 69 70 71 74

SEZIONE TRASVERSALE

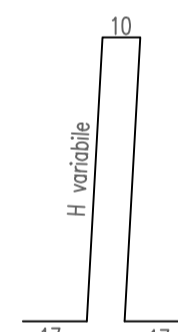
Scala 1:20



15
n°3+3 staffe Ø8 da concentrare nei primi 15 cm alla sommità del pannello (vedi tabella)



16
staffe Ø8/30 cm. da posizionare nel tratto verticale della nervatura del pannello (vedi tabella)



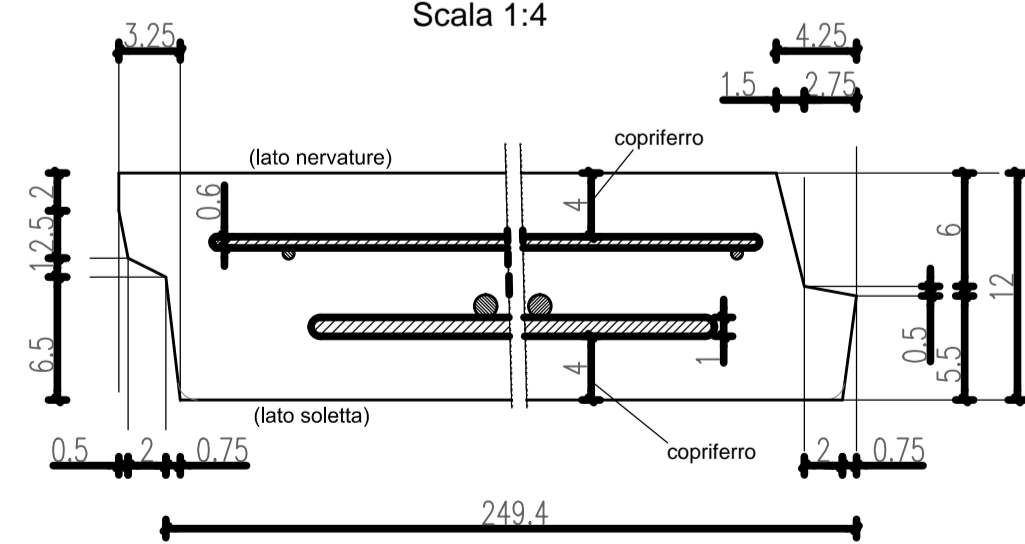
da pos. 17 a pos. 18
staffe Ø8/30 cm. da posizionare nel tratto obliquo della nervatura del pannello (vedi tabella)

da pos. 19 a pos. 21
n°3+3 staffe Ø10 da concentrare nei primi 15 cm sopra la suola di fondazione (vedi tabella)

	1	2	2'	3	4	5	5'	6	7	8
scatola s=25 cm.										
H	n°=1	n°=2+2	n°=1+1	n°=2+2	n°=3+3	n°=1	n°=2	n°=2+2	n°=2+2	n°=1+1
	Ø6-2h20	Ø8	Ø8	Ø8	Ø8	Ø8	Ø8	Ø12	Ø12	Ø12
	H=242	sv=267	sv=242	sv=120	sv=63	sv=242	Passo 120	sv=254	sv=248	sv=152
	L=242						sv=165			

PARTICOLARE SPONDE LATERALI

Scala 1:4



PARTICOLARE PROSPETTO ANTERIORE

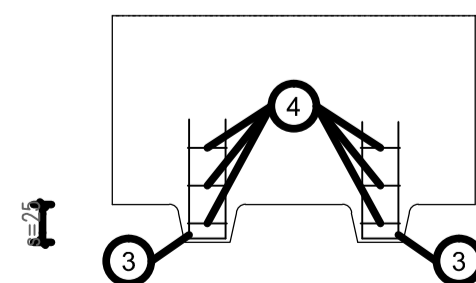


TABELLA STAFFE

POS.	n°	Ø	h	sv.
15	3+3	8	24	92
16	5+5	8	24	92
17	1+1	8	30	104
18	1+1	8	36	116
19	1+1	10	41	126
20	1+1	10	42	128
21	1+1	10	43	130

MATRICE DI REVISIONE

REV	DATA	DESCRIZIONE MODIFICA

N.B.: LA TAVOLA SOSTITUISCE QUELLA RELATIVA AL CODICE E DEL PROGETTO ESECUTIVO

CONCESSIONI AUTOSTRADALI LOMBARDE

COLLEGAMENTO AUTOSTRADALE DALMINE - COMO - VARESE - VALICO DEL GAGGIOLO E OPERE AD ESSO CONNESSE
CODICE C.U.P. F1180600270007

TRATTE B1, B2, C, D, TRVA13+14, GREENWAY

AS BUILT

TRATTA B1
OPERE D'ARTE MINORI - OPERE DI SOSTEGNO
OPERE DI SOSTEGNO - ASSE PRINCIPALE
MURO 11 - SEZIONI ARMATURA MURO - TAV 3/10

IDENTIFICAZIONE ELABORATO
CODICE PROGETTO: F001078
WBS

IMPRESA
RAGGRUPPAMENTO TEMPORANEO IMPRESE:
Mandatario: STRABAG A.G.
Mandante: GLF Grandi Lavori Fincosit S.p.A.
Mandante: Impresa costruzioni Giuseppe Maltauro S.p.A.
Mandante cooptata: STRABAG S.p.A.

STRABAG **GLF** **MALTAURO** **STRABAG**

Scala: Varie
Novembre 2015, Edizione: E

PROGETTISTA - PROGETTO ESECUTIVO DI DETTAGLIO
RAGGRUPPAMENTO TEMPORANEO PROGETTISTI:
Mandatario: 3TI PROGETTI ITALIA INGEGNERIA ASSOCIATA S.p.A.
Mandante: GP Ing. Alberto Cecchini
Mandante: Arch. Salvatore Vermiglio

CONCEDENTE
CONCESSIONI AUTOSTRADALI LOMBARDE

RESPONSABILE DI PROGETTO ED INCARICATO DELL'INTEGRAZIONE FRA LE VARIE PRESTAZIONI:
Ing. Alberto Cecchini

CONCESSIONARIO
Autstrade Pademontana Lombardia
Direttore Tecnico: Ing. Enrico Arini
Referente Tecnico: Referente Tecnico

ELABORAZIONE PROGETTUALE
PROGETTISTA:
Cooproggetti Soc. Coop.
DIRETTORE TECNICO:
Ing. Alessandro Piacucci

APPROVATO
Autstrade Pademontana Lombardia
Il Direttore dei Lavori: Ing. Francesco Domenico

REDAZIONE E VERIFICA:
Redatto: Ragnacci
Verificato: Panfilì

INGEGNERI DELLA PROVINCIA DI VARESE
Sezione A
N° A1740
DOCTORE INGEGNERE
ALESSANDRO PIACUCCI
SETTORE CIVILE E AMBIENTALE
ISTITUTO PROFESSIONALE
Approvato: Piacucci