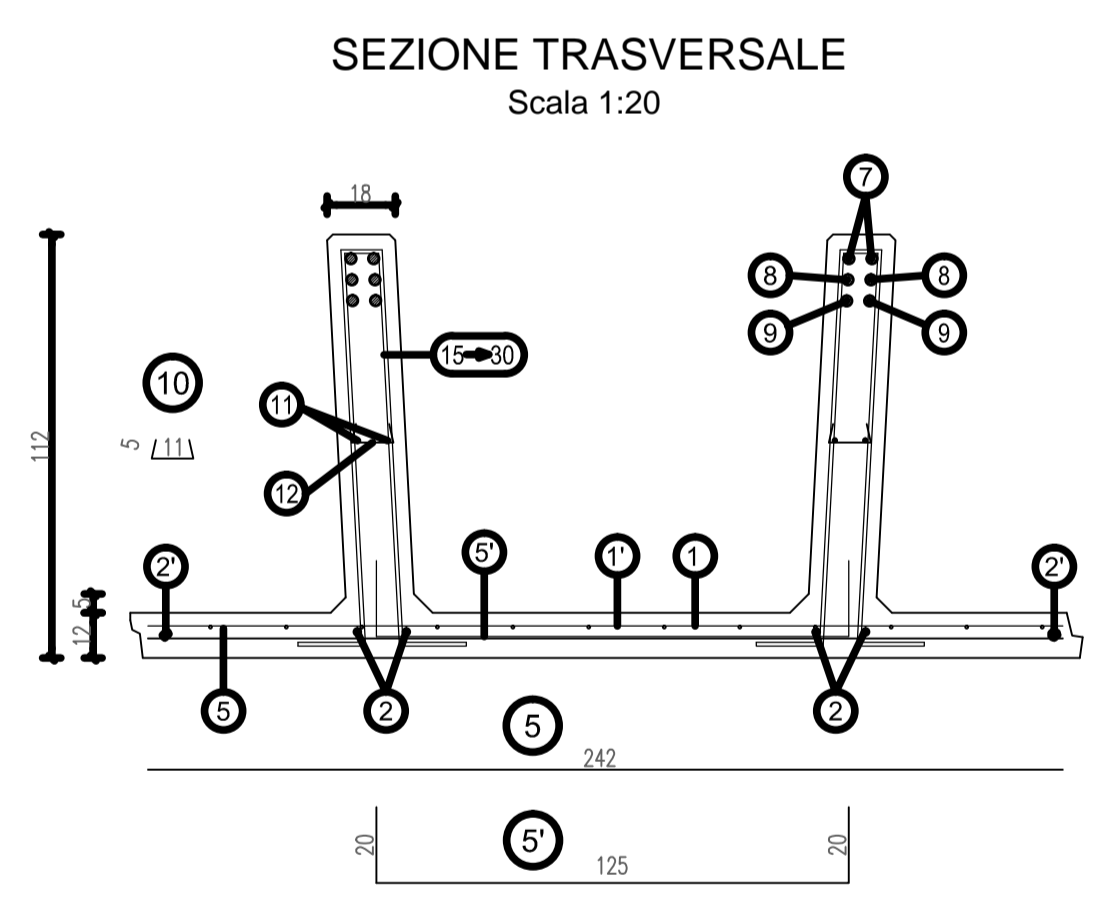


ARMATURA TIPOLOGICA VALIDA PER I MURI

- 49
- 50
- 51
- 52
- 53
- 54
- 55
- 56



da pos. 17 a pos. 27  
n°3+3 staffe Ø8 da concentrare nei primi 15 cm alla sommità del pannello (vedi tabella)

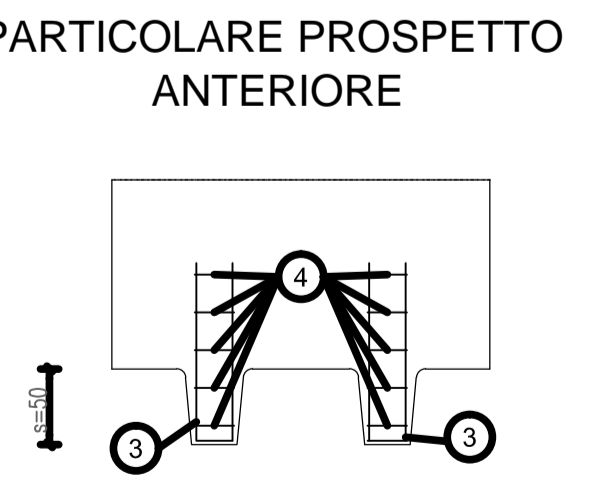
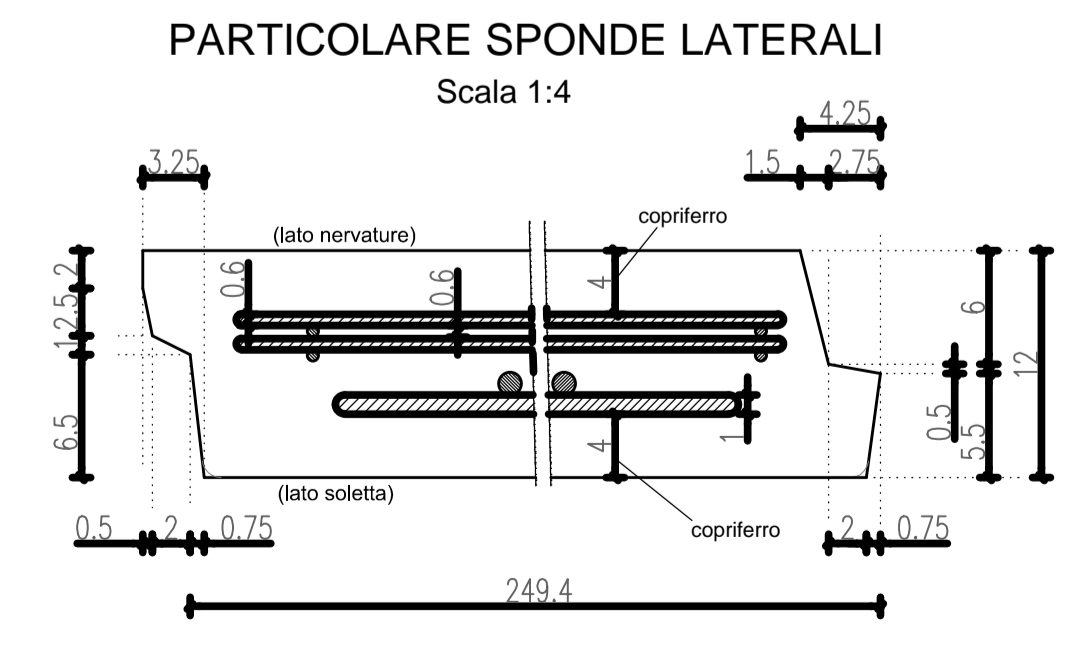
da pos. 28 a pos. 30  
n°3+3 staffe Ø10 da concentrare nei primi 15 cm sopra la suola di fondazione (vedi tabella)

H	1	1	2	2'	3	4	5	5'	6	7	8	9	10
scatola s=50 cm. 550	n°1 Ø5-20-20 H=492 L=242	n°1 Ø5-20-20 H=150 L=242	n°2+2 Ø8 sv=542	n°1+1 Ø8 sv=492	n°2+2 Ø10 sv=220	n°5+5 Ø6 sv=63	n°1 Ø8 sv=242	n°5 Ø8 Passo 120 sv=165	n°2+2 Ø12 sv=254	n°2+2 Ø14 sv=624	n°2+2 Ø14 sv=407	n°2+2 Ø14 sv=305	n°5+5 Ø6 sv=21

11	n°2+2 Ø8 sv=130
12	n°1+1 Ø8 sv=198
13	n°1+1 Ø8 sv=173

**TABELLA STAFFE**

POS.	n°	Ø	h	sv.
15	3+3	8	24	92
16	5+5	8	24	92
17	1+1	8	30	104
18	1+1	8	36	116
19	1+1	8	42	128
20	1+1	8	48	140
21	1+1	8	54	152
22	1+1	8	60	164
23	1+1	8	66	176
24	1+1	8	72	188
25	1+1	8	78	200
26	1+1	8	84	212
27	1+1	8	90	224
28	1+1	10	91	226
29	1+1	10	92	228
30	1+1	10	93	230



**MATRICE DI REVISIONE**

REV	DATA	DESCRIZIONE MODIFICA

N.B.: LA TAVOLA SOSTITUISCE QUELLA RELATIVA AL CODICE [ ] DEL PROGETTO ESECUTIVO

**COLLEGAMENTO AUTOSTRADALE DALMINE - COMO - VARESE - VALICO DEL GAGGILO E OPERE AD ESSO CONNESSE**  
CODICE C.U.P. F118060027007

**TRATTE B1, B2, C, D, TRVA13+14, GREENWAY**  
**AS BUILT**  
TRATTA B1  
OPERE D'ARTE MINORI - OPERE DI SOSTEGNO  
OPERE DI SOSTEGNO - ASSE PRINCIPALE  
MURO 11 - SEZIONI ARMATURA MURO - TAV 8/10

**IMPRESA**  
RAGGRUPPAMENTO TEMPORANEO IMPRESE:  
Mandatario: STRABAG A.G.  
Mandante: GLF Grandi Lavori Fincosit S.p.A.  
Mandante: Impresa costruzioni Giuseppe Maitauro S.p.A.  
Mandante cooptata: STRABAG S.p.A.

**STRABAG** **CONTRAV LAVORI FINCOSIT** **MALTAURO** **STRABAG**

Scala: Vede

**IDENTIFICAZIONE ELABORATO**  
CODICE PROGETTO: F001078  
WBS

**FASE PROGETTUALE**  
LOTTO: 1  
ZONA: B4  
OPERA: RT002  
TRATTO D'OPERA: B1  
AMBITO: AR  
TIPO ELABORATO: 016  
PROGRESSIVO: m  
REVISIONE: n

**CONCESSIONARIO**  
Autstrade Pademontana Lombardia  
Direttore Tecnico: Ing. Enrico Arini  
Referente Tecnico: Ing. Francesco Domarico

**PROGETTISTA - PROGETTO ESECUTIVO DI DETTAGLIO**  
RAGGRUPPAMENTO TEMPORANEO PROGETTISTI:  
Mandatario: 371 PROGETTI ITALIA INGEGNERIA REGISTRA S.p.A.  
Mandante: GP Ing. Alberto Cecchini  
Mandante: Arch. Salvatore Vermiglio

**CONCEDENTE**  
CONCESSIONI AUTOSTRADALI LOMBARDE

**RESPONSABILE DI PROGETTO ED INCARICATO DELL'INTEGRAZIONE FRA LE VARIE PRESTAZIONI:**  
Ing. Alberto Cecchini

**ELABORAZIONE PROGETTUALE**  
PROGETTISTA: Coopprogetti Soc. Coop.  
DIRETTORE TECNICO: Ing. Alessandro Piacucci

**APPROVATO**  
Il Direttore dei Lavori: Ing. Francesco Domarico

**REDAZIONE E VERIFICA**  
Redatto: Ragnacci  
Verificato: Panfilì

**INGEGNERI DELLA PROVINCIA DI VARESE**  
Sezione A  
N° A1740  
DOTTOR INGENGERE  
ALESSANDRO PIACUCCI  
SEZIONE CIVILE E AMBIENTALE  
ISTITUTO PROFESSIONALE  
Approvato: Piacucci