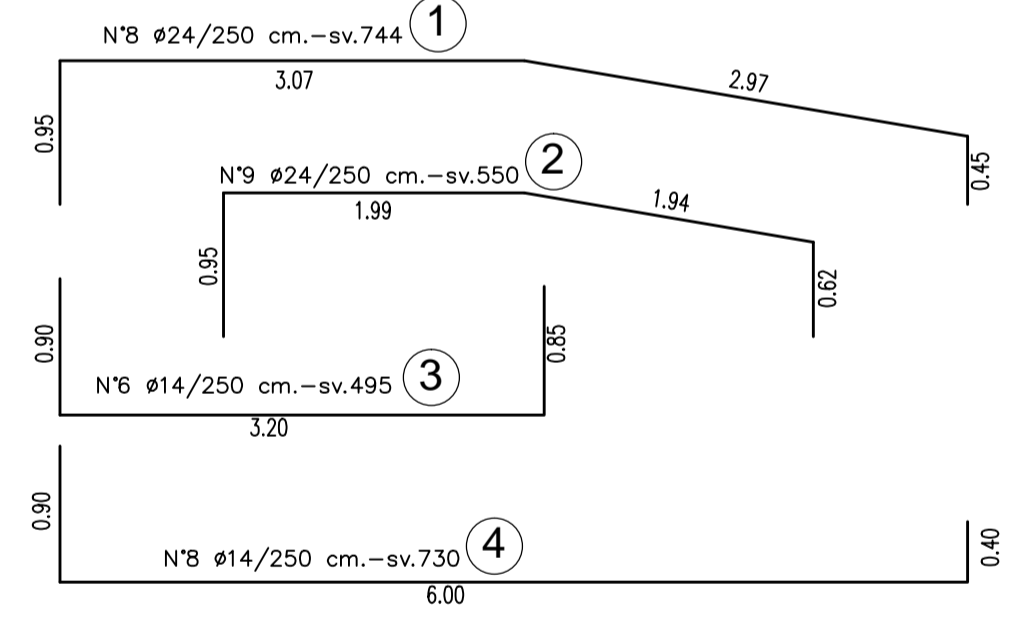
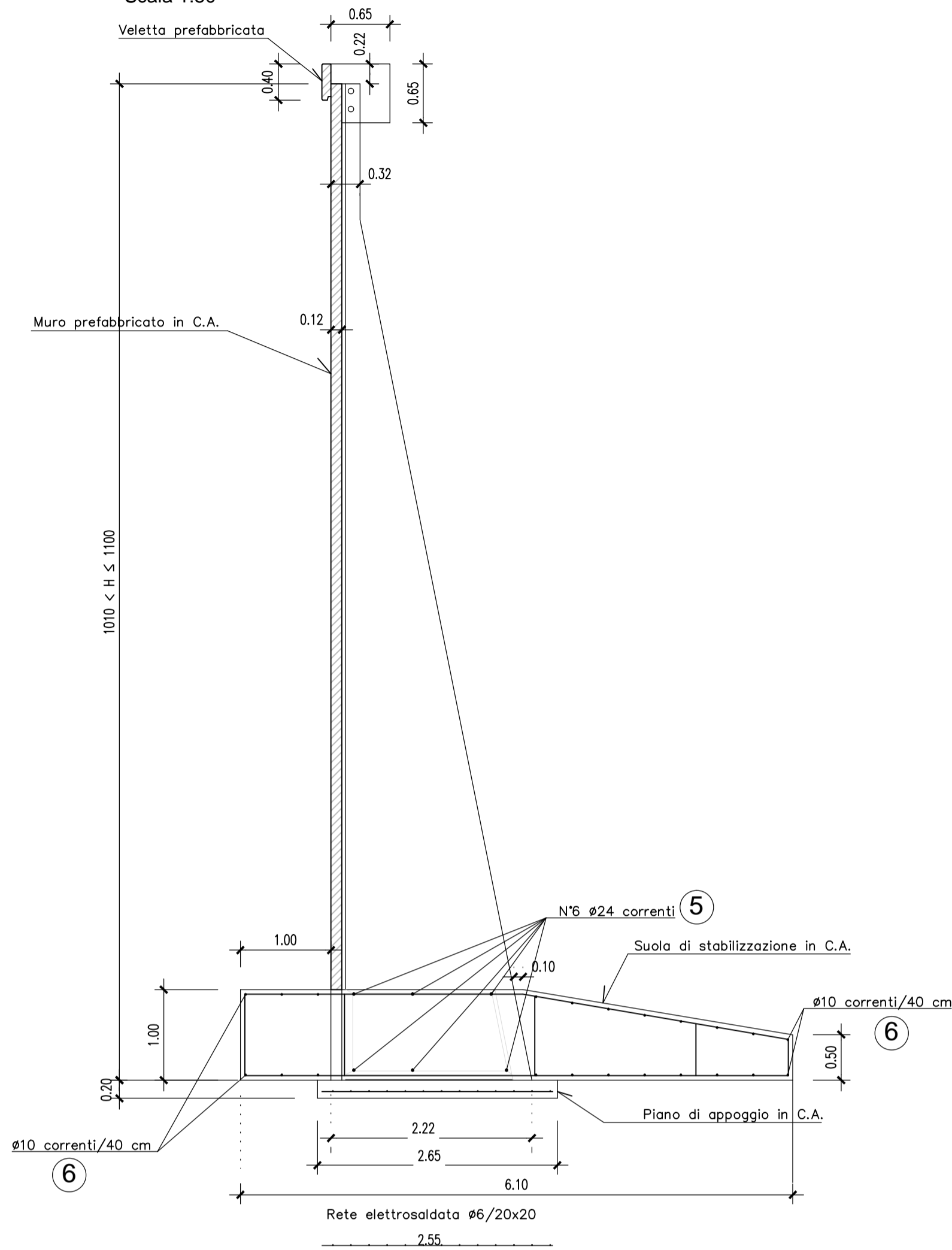


SEZIONE "T" MURO PREFABBRICATO

1010 < H ≤ 1100 CON STABILIZZAZIONE DA 100 cm

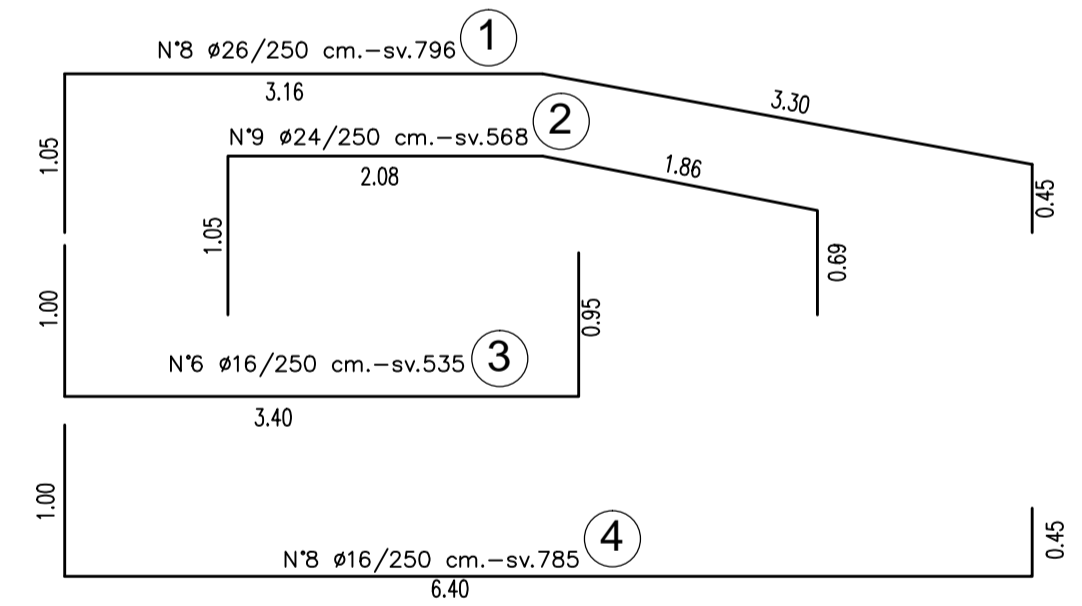
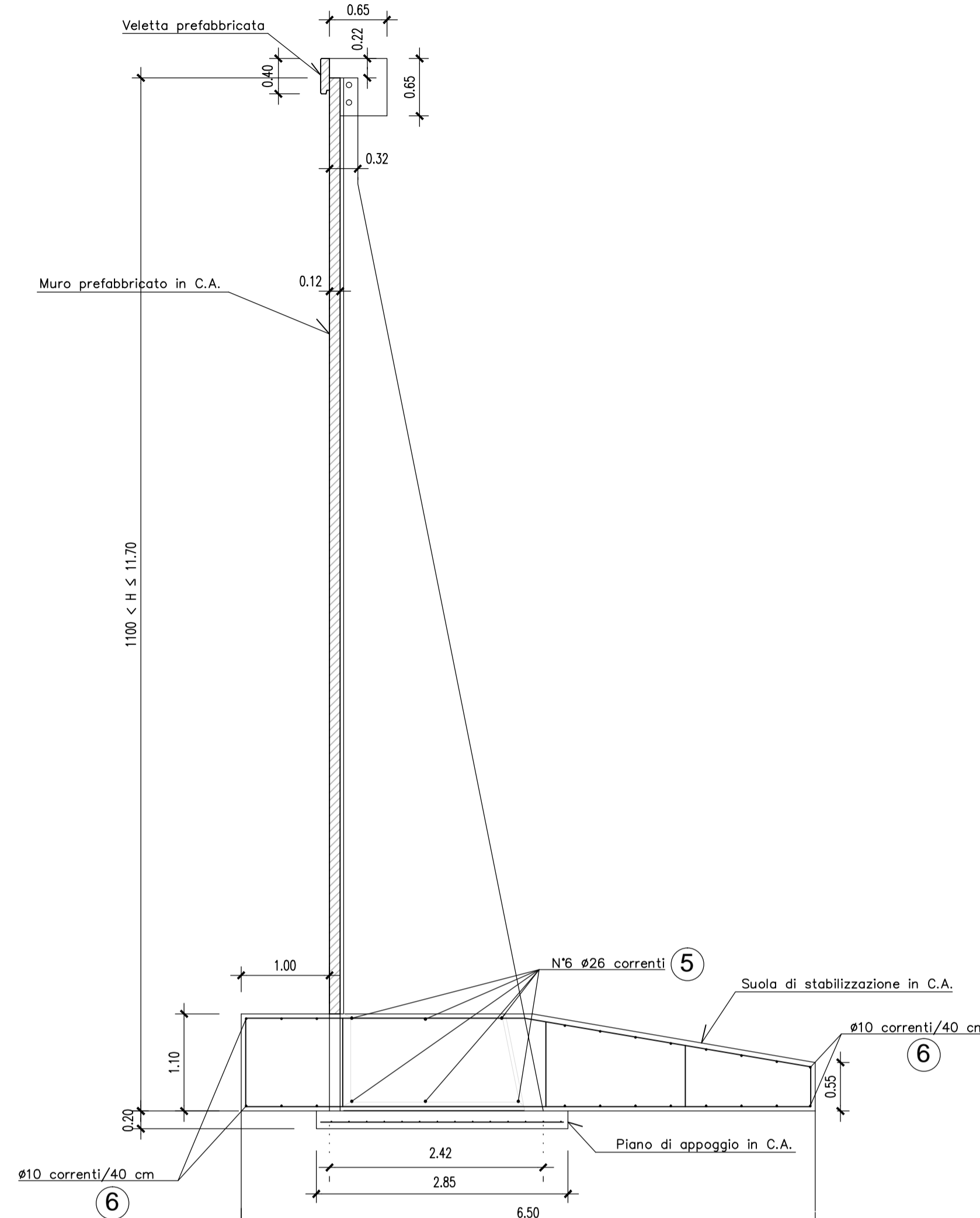
Scala 1:50



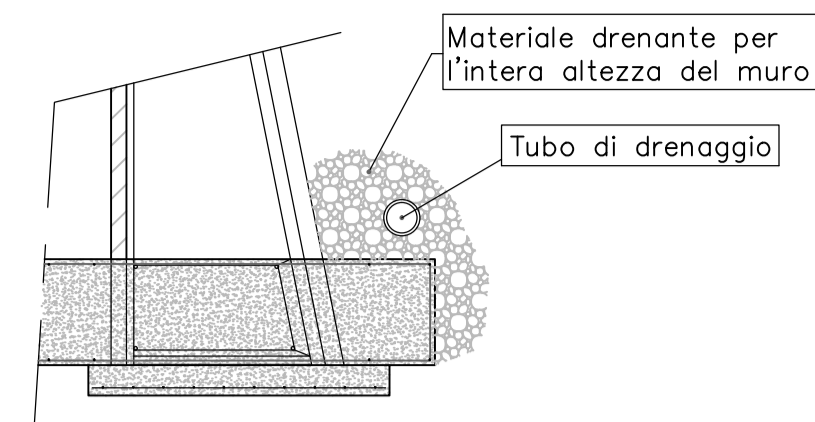
SEZIONE "V" MURO PREFABBRICATO

1100 < H ≤ 1170 CON STABILIZZAZIONE DA 110 cm

Scala 1:50



PARTICOLARE COSTRUTTIVO



N.B. Prevedere opportuno drenaggio a tergo del muro

MURO "T" - 1010<H<1100

POSIZIONE	n°elemento	Ø	sviluppo [cm]
①	8	24	744
②	9	24	550
③	6	14	495
④	8	14	730
⑤	6	24	250
⑥	22	10	250

MURO "T" - 1010<H<1100

POSIZIONE	n°elemento	Ø	sviluppo [cm]
①	8	26	796
②	9	24	568
③	6	16	535
④	8	16	785
⑤	6	26	250
⑥	22	10	250

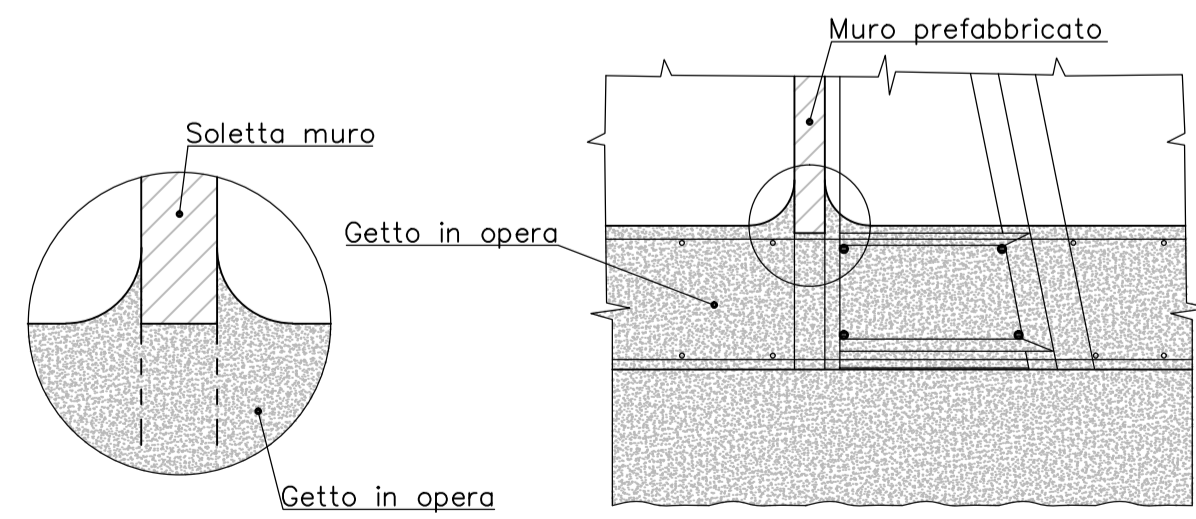
CORDOLO

POSIZIONE	n°elemento	Ø	sviluppo [cm]
①	2	12	250
②	4	16	250
③	10	12	216

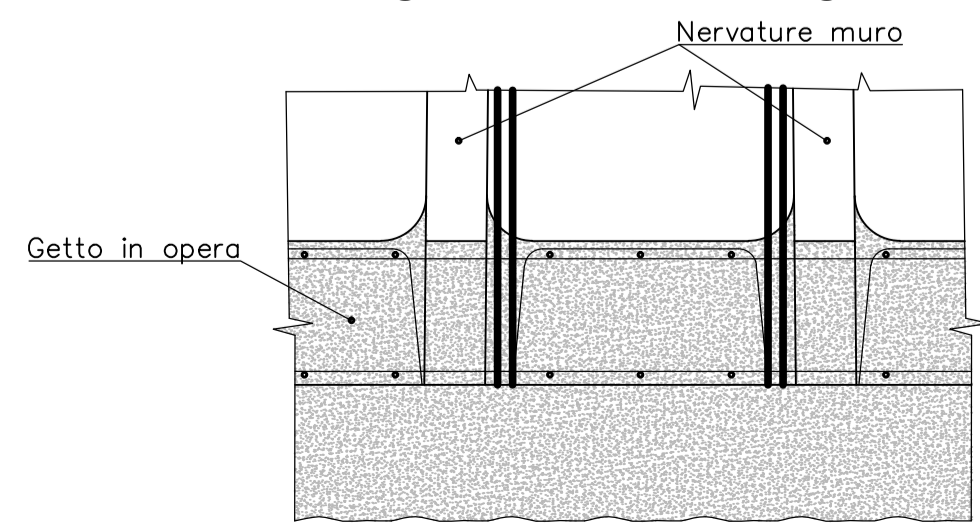
N.B. COPRIFERRO FONDAZIONI 5cm.

PARTICOLARE COSTRUTTIVO PER MURI TIPO "T"

VISTA LATERALE



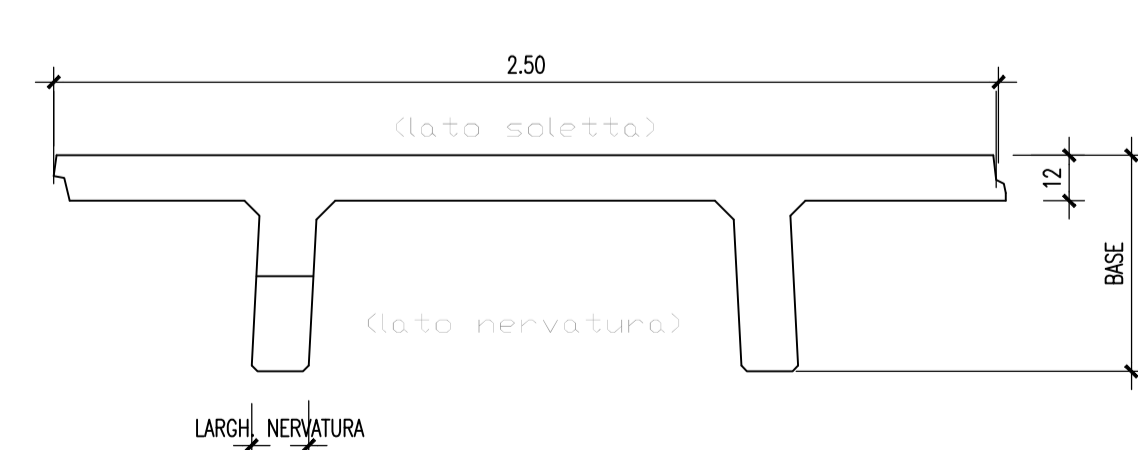
VISTA DALLE NERVATURE



SCHEMA TIPOLOGICI MURI PREFABBRICATI

PIANTA MURO

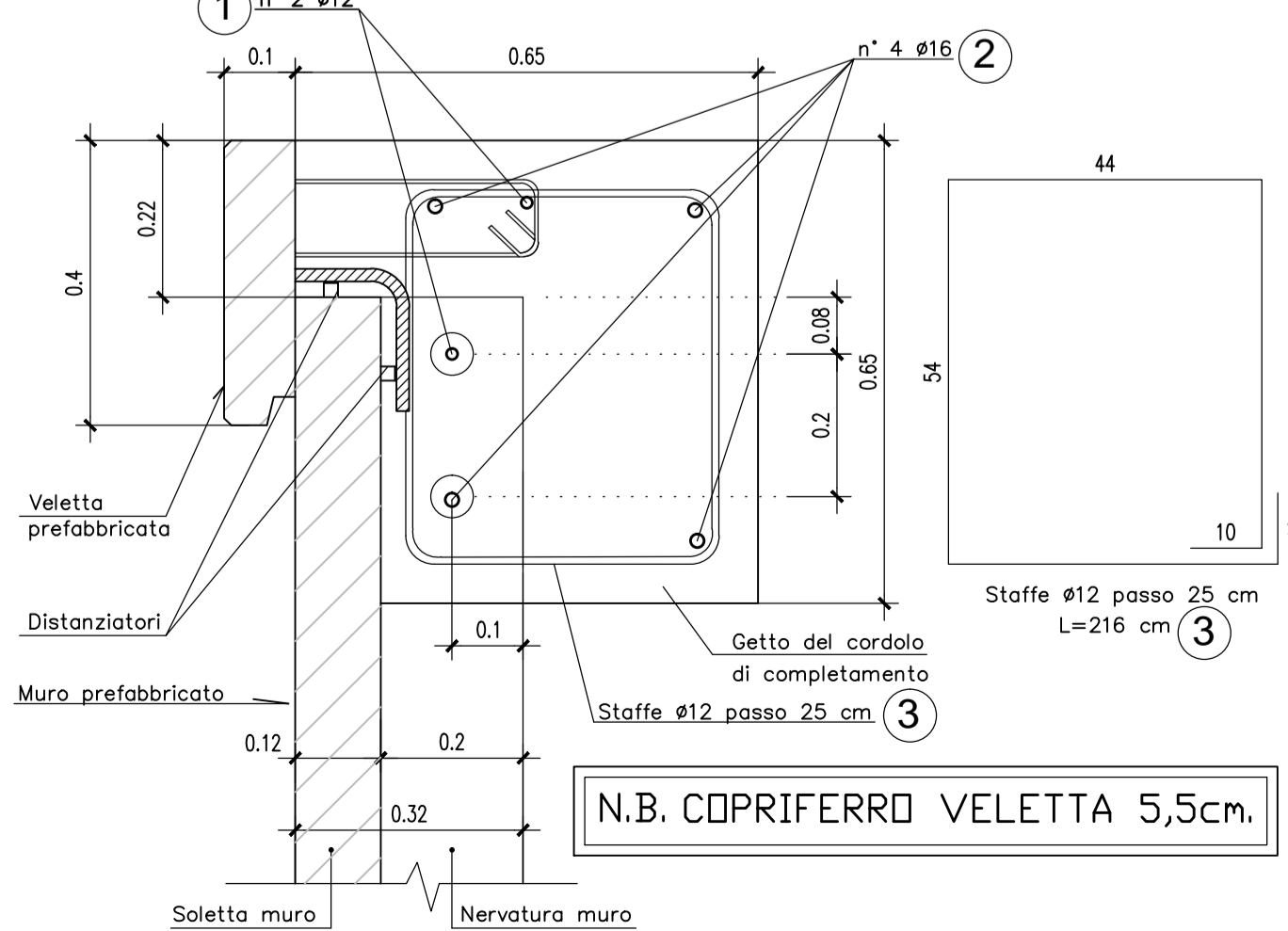
Scala 1:20



ALTEZZA TOTALE MAX.	BASE (SOLETTA DA 12)	ALTEZZA NETTA MAX.	SCATOLA	LARGH. NERVATURA
1100	222	1000	100	23
1170	242	1060	110	23

PARTICOLARE VELETTA PREFABBRICATA

Scala 1:10



N.B. COPRIFERRO VELETTA 5,5cm.

MATRICE DI REVISIONE

REV	DATA	DESCRIZIONE MODIFICA

N.B.: LA TAVOLA SOSTITUISCE QUELLA RELATIVA AL CODICE [] DEL PROGETTO ESECUTIVO

COLLEGAMENTO AUTOSTRADALE
DALMINE - COMO - VARESE - VALICO DEL GAGGIOLLO E OPERE AD ESSO CONNESSE
CODICE C.U.P. ES180900510004
TRATTE B1, B2, C, D, TRVA13+14, GREENWAY
AS BUILT
TRATTA B1
OPERE D'ARTE MINORI - OPERE DI SOSTEGNO
GALLERIA COPRENO MURO EST
ARMATURA TAV. 3/10

IDENTIFICAZIONE ELABORATO
CODICE PROGETTO: F00107B
WBS

IMPRESA
RAGGRUPPAMENTO TEMPORANEO IMPRESE:
Mandatario: STRABAG A.G.
Mandante: GLF Grandi Lavori Fincosit S.p.A.
Mandatario coprogettato: ICM S.p.A.
STRABAG ICM STRABAG

CONCEDENTE
CONCESSIONARI
AUTOSTRADALE PEDEMONTANA LOMBARDA

PROGETTISTA - PROGETTO ESECUTIVO DI DETTAGLIO
DELL'INTEGRAZIONE FRA LE VARIE PRESTAZIONI:
Ing. Alberto Cecchini

ELABORAZIONE PROGETTUALE
PROGETTISTA:
Cooprogetti Soc. Coop.
DIRETTORE TECNICO:
Ing. Alessandro Placucci

APPROVATO
Il Direttore dei Lavori:
Ing. Francesco Domenico

Redatto: Ragnacci Verificato: Panfilì