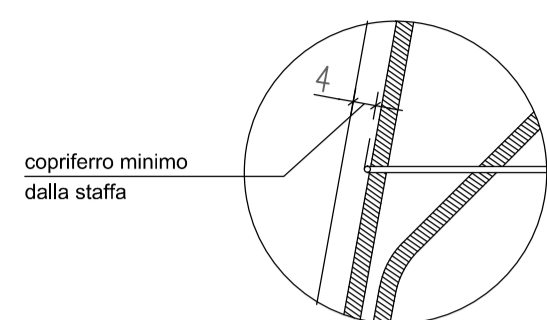
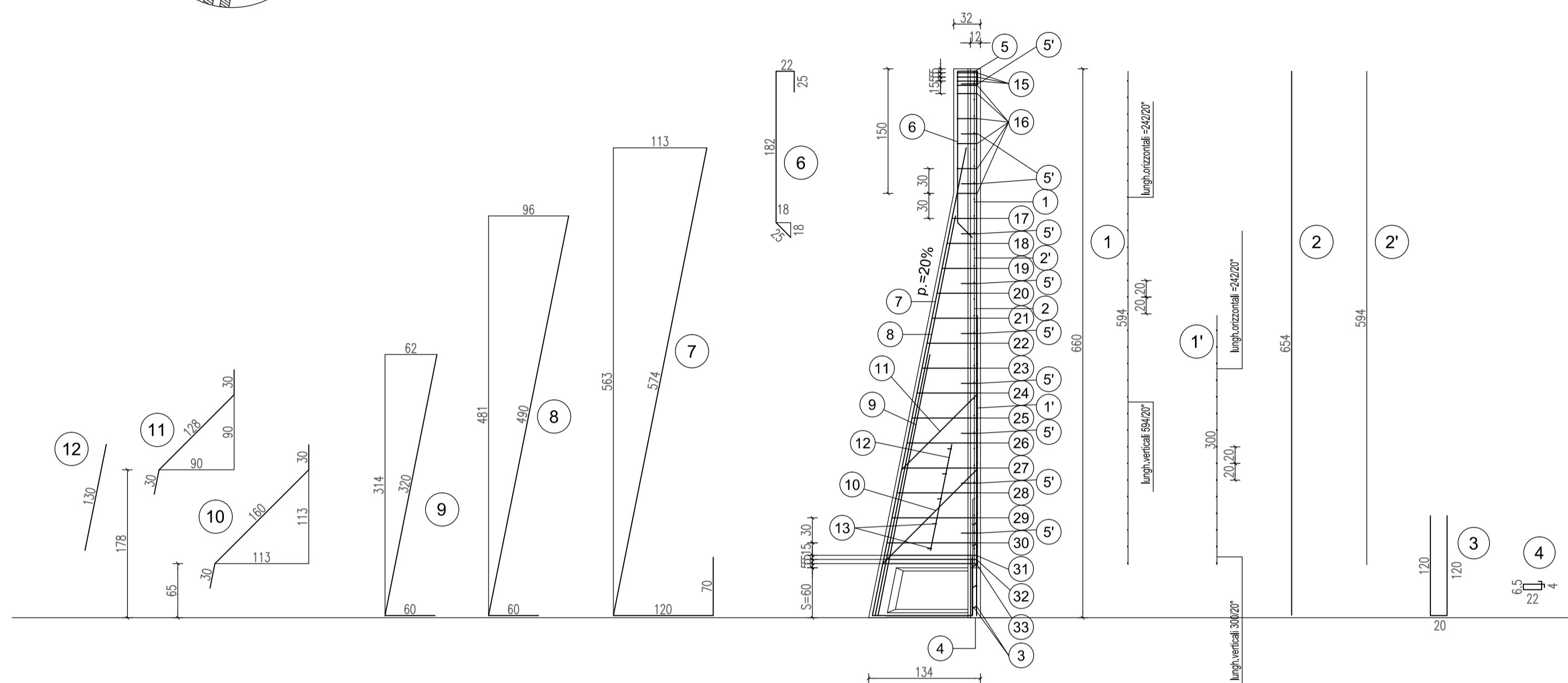


PARTICOLARE COPRIFERRO



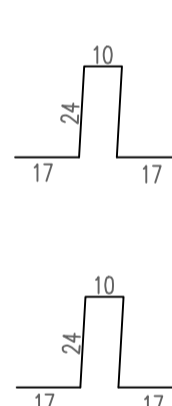
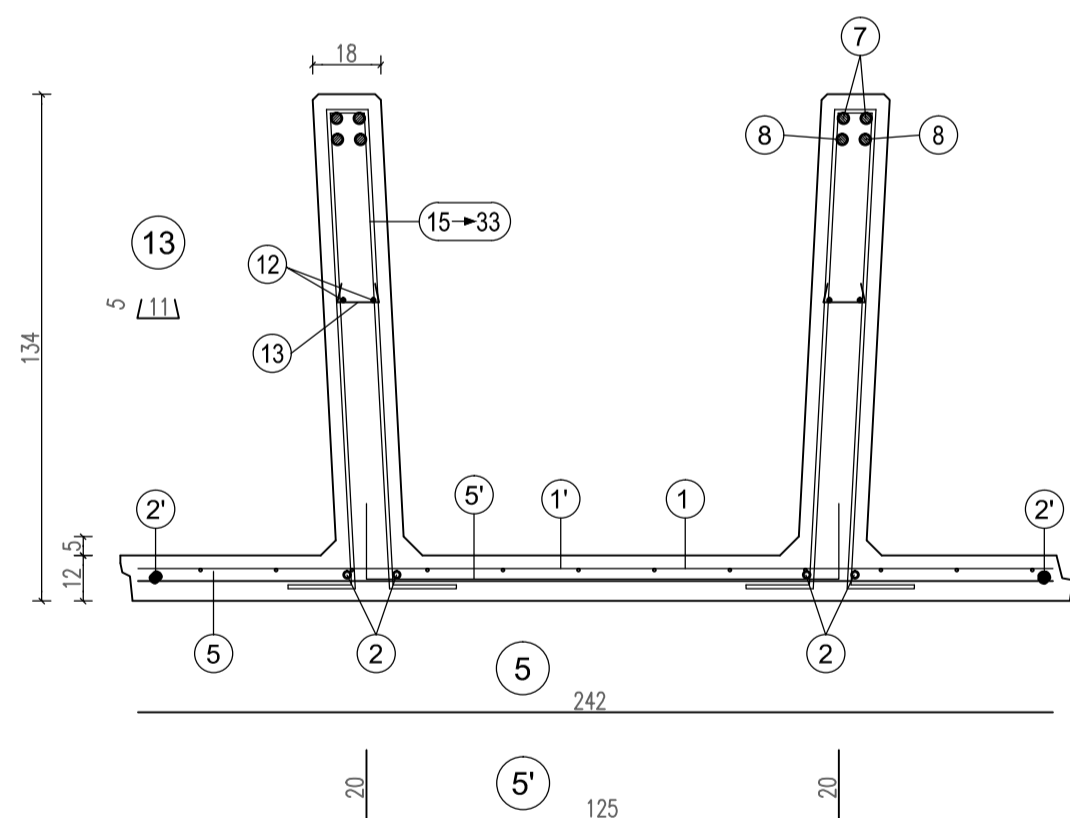
SEZIONE LONGITUDINALE

Scala 1:50

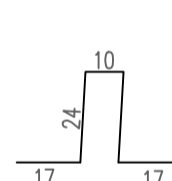


SEZIONE TRASVERSALE

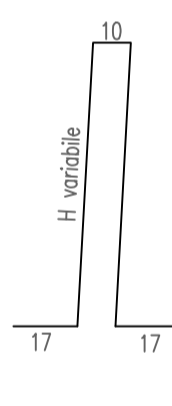
Scala 1:20



15  
n°3+3 staffe Ø8 da concentrare nei primi 15 cm alla sommità del pannello (vedi tabella)



16  
staffe Ø8/30 cm. da posizionare nel tratto verticale della nervatura del pannello (vedi tabella)



17  
da pos. 17 a pos. 30 staffe Ø8/30 cm. da posizionare nel tratto obliquo della nervatura del pannello (vedi tabella)

31  
da pos. 31 a pos. 33 n°3+3 staffe Ø10 da concentrare nei primi 15 cm sopra la suola di fondazione (vedi tabella)

scatola s=60 cm.	H	1	1'	2	2'	3	4	5	5'	6	7	8	9
n=1	06-20x20	n=1	06-20x20	n=2+2	n=1+1	n=2+2	n=6+6	n=1	n=10	n=2+2	n=2+2	n=2+2	n=2+2
H=594	H=300	H=654	H=594	sv=260	sv=65	sv=242	sv=165	sv=254	sv=764	sv=550	sv=380		
L=242	L=242												

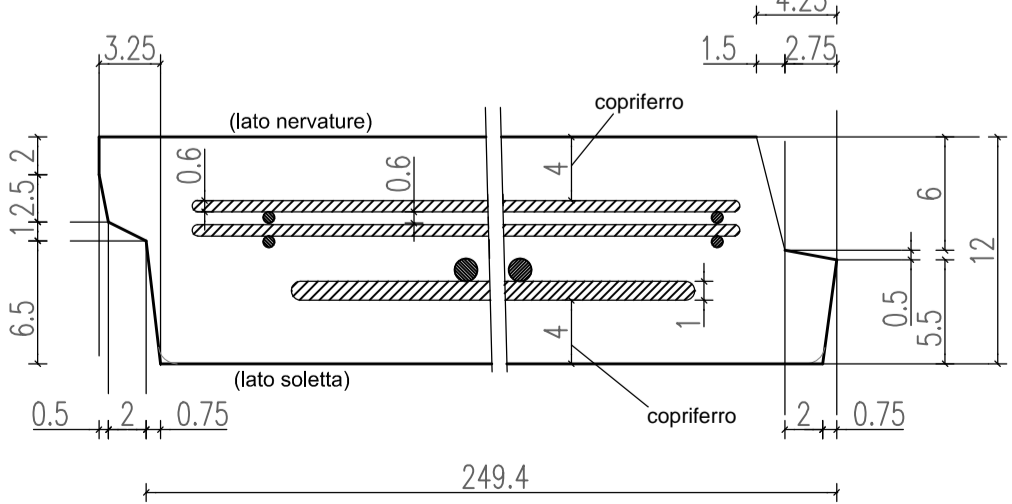
10	11	12	13
n=1+1	n=1+1	n=2+2	n=5+5
Ø12	Ø12	Ø8	Ø8
sv=220	sv=188	sv=130	sv=21

TABELLA STAFFE

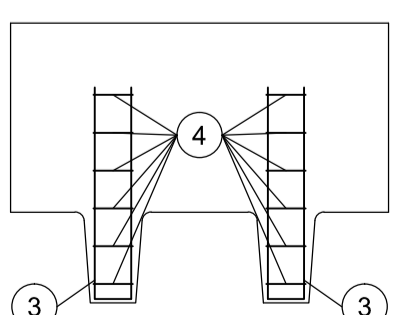
POS.	n°	Ø	h	sv.
15	3+3	8	24	92
16	5+5	8	24	92
17	1+1	8	30	104
18	1+1	8	36	116
19	1+1	8	42	128
20	1+1	8	48	140
21	1+1	8	54	152
22	1+1	8	60	164
23	1+1	8	66	176
24	1+1	8	72	188
25	1+1	8	78	200
26	1+1	8	84	212
27	1+1	8	90	224
28	1+1	8	96	236

PARTICOLARE SPONDE LATERALI

Scala 1:4



PARTICOLARE PROSPETTO ANTERIORE



ARMATURA TIPOLOGICA VALIDA PER I MURI

MATRICE DI REVISIONE

REV	DATA	DESCRIZIONE MODIFICA

N.B.: LA TAVOLA SOSTITUISCE QUELLA RELATIVA AL CODICE E DEL PROGETTO ESECUTIVO

**COLLEGAMENTO AUTOSTRADALE**  
DALMINE - COMO - VARESE - VALICO DEL GAGGIOLO E OPERE AD ESSO CONNESSE  
CODICE C.U.P. F1180600270007  
**TRATTE B1, B2, C, D, TRVA13+14, GREENWAY**  
**AS BUILT**  
TRATTA B1  
OPERE D'ARTE MINORI - OPERE DI SOSTEGNO  
GALLERIA COPRENO EST  
MURO EST - ARMATURA TAV. 6/10

<b>IDENTIFICAZIONE ELABORATO</b> CODICE PROGETTO: F001078 WBS		<b>IMPRESA</b> RAGGRUPPAMENTO TEMPORANEO IMPRESE: Mandatario: STRABAG A.G. Mandante: GLF Grandi Lavori Fincosit S.p.A. Mandante cooptata: STRABAG S.p.A.	
<b>FASE PROGETTUALE</b>	<b>LOTTO</b>	<b>ZONA</b>	<b>OPERA</b>
A	1	A04	GA201
<b>TRATTO D'OPERA</b>	<b>TRATTO D'OPERA</b>	<b>TRATTO D'OPERA</b>	<b>TRATTO D'OPERA</b>
02	AR	006	006
<b>PROGRESSIVO</b>	<b>PROGRESSIVO</b>	<b>PROGRESSIVO</b>	<b>PROGRESSIVO</b>
006	006	006	006
<b>REVISIONE</b>	<b>REVISIONE</b>	<b>REVISIONE</b>	<b>REVISIONE</b>
006	006	006	006

Scala: Varie

DATA	DESCRIZIONE	REV
Novembre 2015	Emissione	E

**PROGETTISTA - PROGETTO ESECUTIVO DI DETTAGLIO**  
RAGGRUPPAMENTO TEMPORANEO PROGETTISTI:  
Mandatario: 371 PROGETTI ITALIA  
Mandante: GP  
Mandante cooptata: Arch. Salvatore Vermiglio

**CONCEDENTE**  
CONCESSIONARI AUTOSTRADALI LOMBARDE

**RESPONSABILE DI PROGETTO ED INCARICATO DELL'INTEGRAZIONE FRA LE VARIE PRESTAZIONI:**  
Ing. Alberto Cecchini

**CONCESSIONARIO**  
Autstrade Pademontana Lombardia  
Direttore Tecnico: Ing. Enrico Arini  
Referente Tecnico:

**ELABORAZIONE PROGETTUALE**  
**PROGETTISTA:**  
Cooprogetti Soc. Coop.  
**DIRETTORE TECNICO:**  
Ing. Alessandro Piacucci

**APPROVATO**  
Autstrade Pademontana Lombardia  
Il Direttore dei Lavori: Ing. Francesco Domenico

**REDAZIONE E VERIFICA:**  
Redatto: Ragnacci  
Verificato: Panfilì

**INGEGNERE DELLA PROVINCIA**  
Sezione A  
N° A1740  
DOCTORE INGEGNERE  
**ALESSANDRO PIACUCCI**  
SEZIONE CIVILE E AMBIENTALE  
ISTITUTO PROFESSIONALE  
Approvato: Piacucci