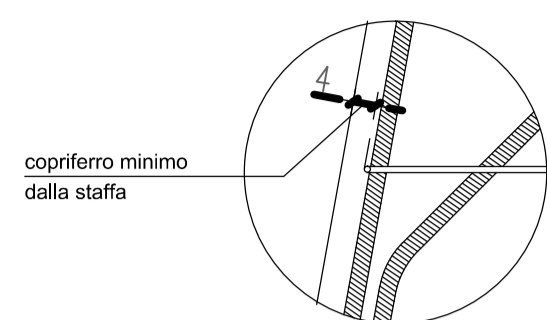
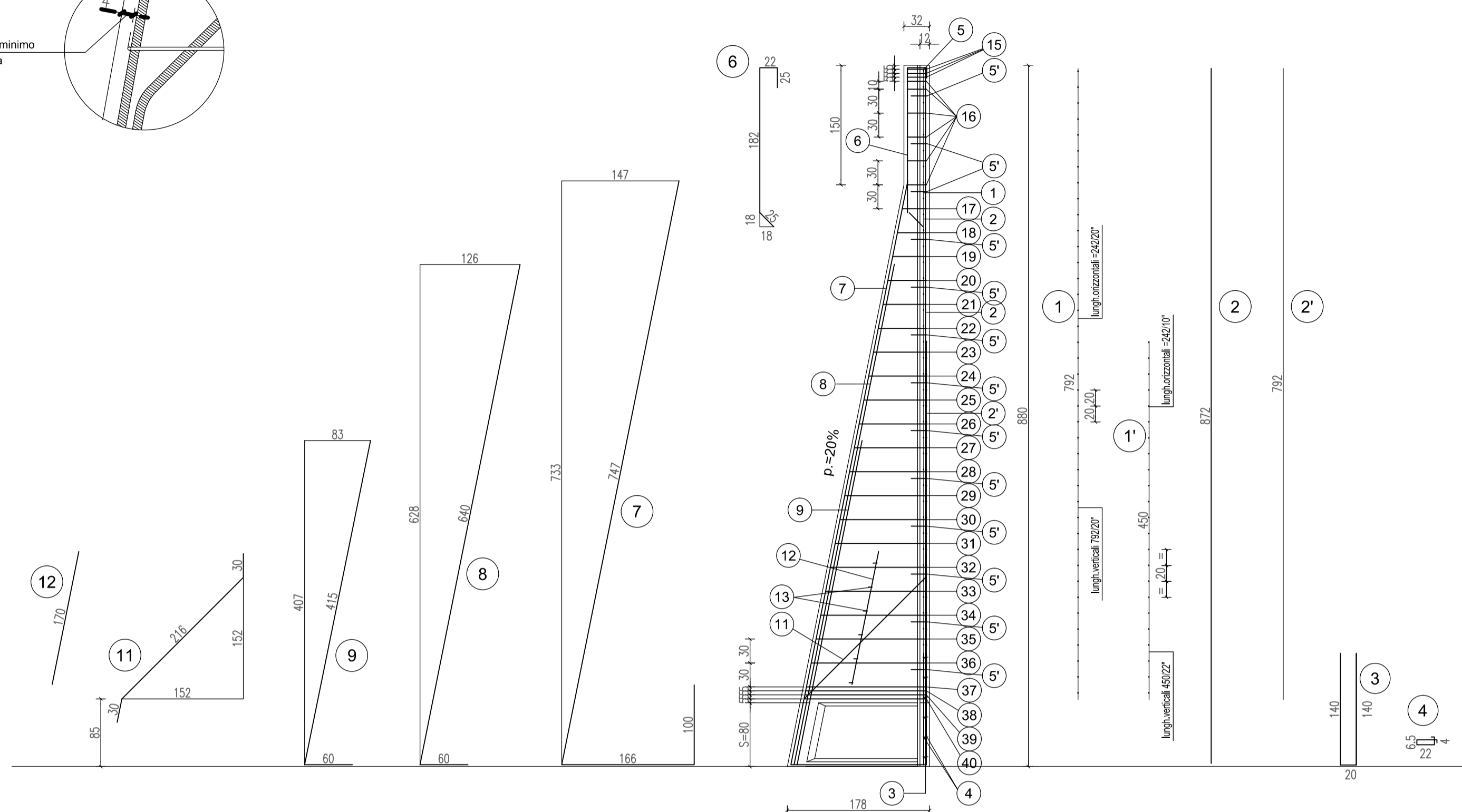


PARTICOLARE COPRIFERRO



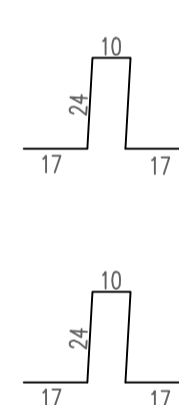
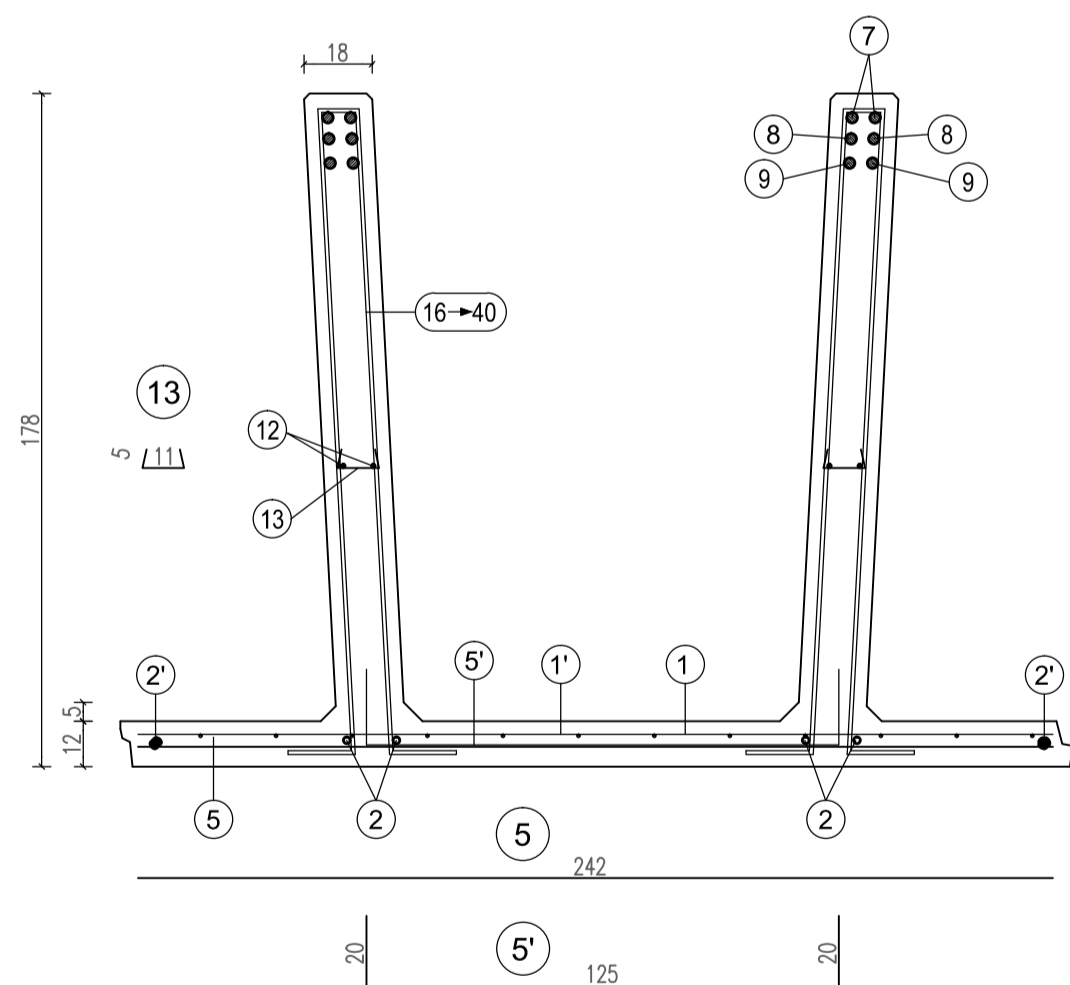
SEZIONE LONGITUDINALE

Scala 1:50

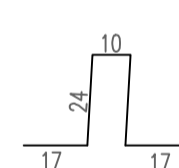


SEZIONE TRASVERSALE

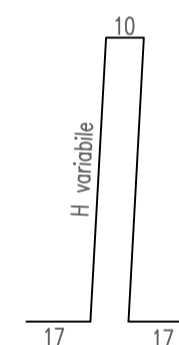
Scala 1:20



da pos. 17 a pos. 36  
n°3+3 staffe Ø10 da concentrare nei primi 15 cm alla sommità del pannello (vedi tabella)



da pos. 37 a pos. 39  
staffe Ø10/30 cm. da posizionare nel tratto verticale della nervatura del pannello (vedi tabella)



da pos. 17 a pos. 36  
staffe Ø10/30 cm. da posizionare nel tratto obliquo della nervatura del pannello (vedi tabella)

da pos. 37 a pos. 39  
n°3+3 staffe Ø12 da concentrare nei primi 15 cm sopra la suola di fondazione (vedi tabella)

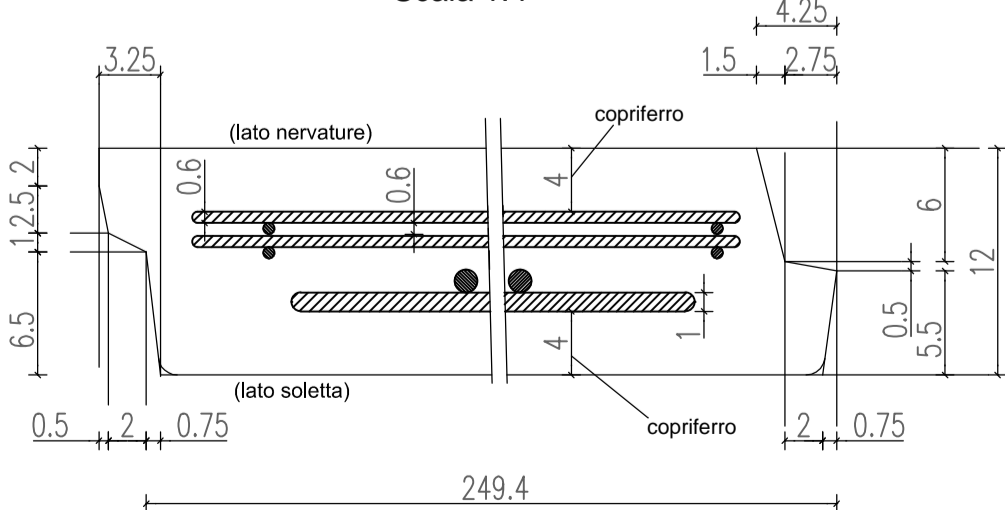
H	1	1'	2	2'	3	4	5	5'	6	7	8	9	11
880	n=1 06-20/20 H=792 L=242	n=1 06-20/20 H=400 L=242	n=2+2 010 sv=872	n=1+1 08 sv=792	n=2+2 010 sv=300	n=6+6 06 sv=65	n=1 010 sv=242	n=13 08 Passo 60 sv=165	n=2+2 012 sv=254	n=2+2 016 sv=1013	n=2+2 022 sv=700	n=2+2 022 sv=475	n=1+1 08 sv=276

TABELLA STAFFE

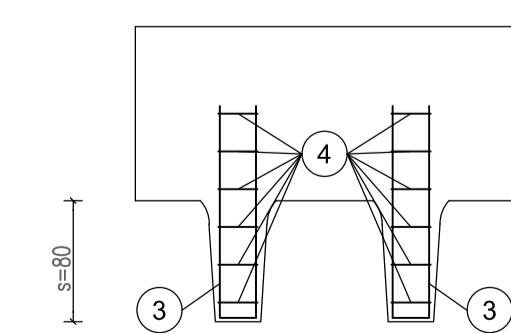
POS.	n°	Ø	h	sv.
15	3+3	10	24	92
16	5+5	10	24	92
17	1+1	10	30	104
18	1+1	10	36	116
19	1+1	10	42	128
20	1+1	10	48	140
21	1+1	10	54	152
22	1+1	10	60	164
23	1+1	10	66	176
24	1+1	10	72	188
25	1+1	10	78	200
26	1+1	10	84	212
27	1+1	10	90	224
28	1+1	10	96	236
29	1+1	10	102	248
30	1+1	10	108	260
31	1+1	10	114	272
32	1+1	10	120	284
33	1+1	10	126	296
34	1+1	10	132	308
35	1+1	10	138	320
36	1+1	10	144	332
37	1+1	10	150	344
38	1+1	12	151	346
39	1+1	12	152	348
40	1+1	12	153	350

PARTICOLARE SPONDE LATERALI

Scala 1:4



PARTICOLARE PROSPETTO ANTERIORE



ARMATURA TIPOLOGICA VALIDA PER I MURI

179

MATRICE DI REVISIONE

REV	DATA	DESCRIZIONE MODIFICA

N.B.: LA TAVOLA SOSTITUISCE QUELLA RELATIVA AL CODICE E DEL PROGETTO ESECUTIVO

CONCESSIONARI AUTOSTRADALI LOMBARDE

Autosole Lombardia

COLLEGAMENTO AUTOSTRADE DALMINE - COMO - VARESE - VALICO DEL GAGGIOLO E OPERE AD ESSO CONNESSE

CODICE C.U.P. F118000027007

TRATTE B1, B2, C, D, TRVA13+14, GREENWAY

**AS BUILT**

TRATTA B1

OPERE D'ARTE MINORI - OPERE DI SOSTEGNO

GALLERIA COPRENO EST

MURO EST - ARMATURA TAV. 8/10

IDENTIFICAZIONE ELABORATO

CODICE PROGETTO: F001078

WBS

IMPRESA

RAGGRUPPAMENTO TEMPORANEO IMPRESE:

Mandatario: STRABAG A.G.

Mandante: GLF Grandi Lavori Fincosit S.p.A.

Mandante: Giuseppe Malturo S.p.A.

Mandante cooptata: STRABAG S.p.A.

Scala: Varie

DATA DESCRIZIONE REV

PROGETTISTA - PROGETTO ESECUTIVO DI DETTAGLIO

RAGGRUPPAMENTO TEMPORANEO PROGETTISTI:

Mandatario: 3TI PROGETTI ITALIA INGEGNERIA REGISTRA S.R.L.

Mandante: GP Ing. Enrico Aiani

Mandante: Ing. Salvatore Vermiglio

CONCEDENTE

CONCESSIONARI AUTOSTRADALI LOMBARDE

RESPONSABILE DI PROGETTO ED INCARICATO DELL'INTEGRAZIONE FRA LE VARIE PRESTAZIONI:

Ing. Alberto Cecchini

CONCESSIONARIO

Autosole Lombardia

Direttore Tecnico: Cooproggetti Soc. Coop.

DIRETTORE TECNICO:

Ing. Alessandro Piacucci

ELABORAZIONE PROGETTUALE

PROGETTISTA:

Cooproggetti Soc. Coop.

DIRETTORE TECNICO:

Ing. Alessandro Piacucci

APPROVATO

Autosole Lombardia

Il Direttore dei Lavori:

Ing. Francesco Domenico

Redatto: Ragnacci

Verificato: Panfilì

INGEGNERI DELLA PROVINCIA DI VARESE

Sezione A

N° A1740

DOITTORE INGEGNERE

ALESSANDRO PIACUCCI

SETTORE CIVILE E AMBIENTALE

ISTITUTO PROFESSIONALE

Approvato: Piacucci