

da pos. 17 a pos. 39
n°3+3 staffe Ø10 da concentrare nei primi 15 cm alla sommità del pannello (vedi tabella)

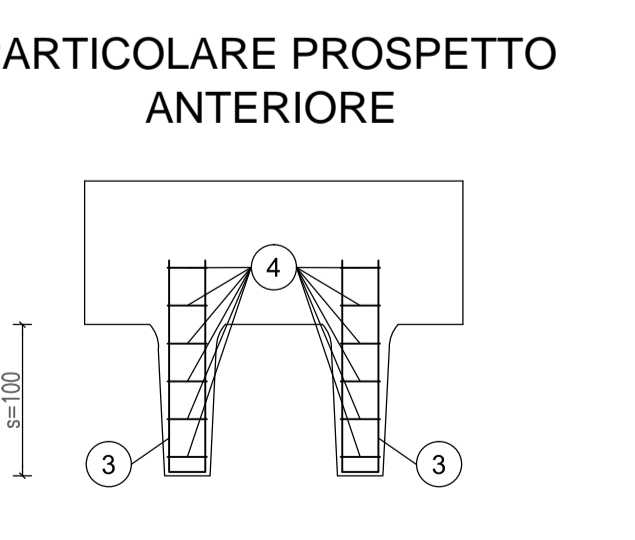
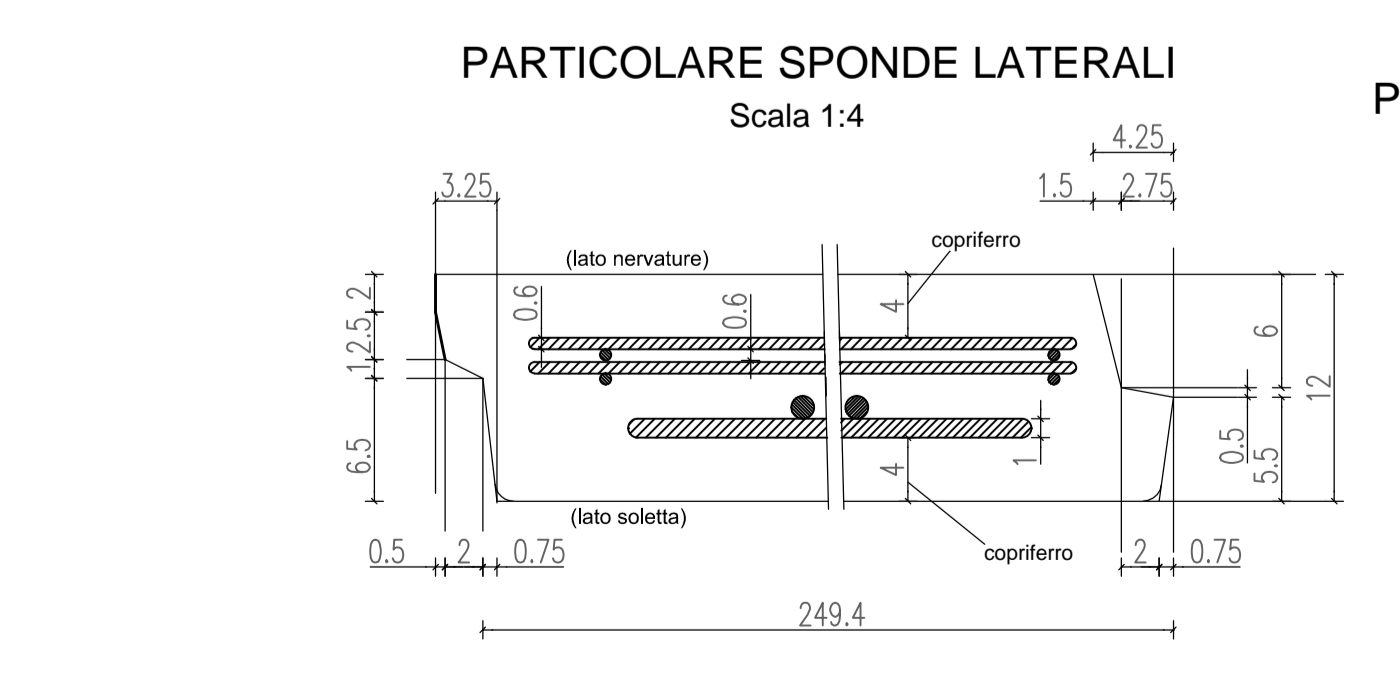
da pos. 39 a pos. 43
staffe Ø10/30 cm. da posizionare nel tratto obliquo della nervatura del pannello (vedi tabella)

da pos. 44 a pos. 46
n°3+3 staffe Ø12 da concentrare nei primi 15 cm sopra la suola di fondazione (vedi tabella)

scatola s=100 cm.	H	1	1'	2	2'	3	4	5	5'	6	7	8	9	10	11
1100	n=1 Ø6-20x20 H=992 L=242	n=1 Ø6-20x20 H=200 L=242	n=2+2 Ø12 sv=1092	n=1+1 Ø8 sv=992	n=2+2 Ø10 sv=300	n=6+6 Ø6 sv=65	n=1 Ø10 sv=242	n=16 Ø12 Passo 60 sv=165	n=2+2 Ø20 sv=254	n=2+2 Ø20 sv=1336	n=2+2 Ø24 sv=845	n=3+3 Ø24 sv=621	n=1+1 Ø14 sv=276	n=1+1 Ø18 sv=307	

TABELLA STAFFE

POS.	n°	Ø	h	sv.
15	3+3	10	24	97
16	5+5	10	24	97
17	1+1	10	30	109
18	1+1	10	36	121
19	1+1	10	42	133
20	1+1	10	48	145
21	1+1	10	54	157
22	1+1	10	60	169
23	1+1	10	66	181
24	1+1	10	72	193
25	1+1	10	78	205
26	1+1	10	84	217
27	1+1	10	90	229
28	1+1	10	96	241
29	1+1	10	102	253
30	1+1	10	108	265
31	1+1	10	114	277
32	1+1	10	120	289
33	1+1	10	126	301
34	1+1	10	132	313
35	1+1	10	138	325
36	1+1	10	144	337
37	1+1	10	150	349
38	1+1	10	156	361
39	1+1	10	162	373
39	1+1	10	165	379
40	1+1	10	168	385
41	1+1	10	174	397
41	1+1	10	177	403
42	1+1	10	180	409
42	1+1	10	183	415
43	1+1	10	186	421
43	1+1	10	189	427
44	1+1	12	191	431
45	1+1	12	192	433
46	1+1	12	193	435



ARMATURA TIPOLOGICA VALIDA PER I MURI

178

MATRICE DI REVISIONE

REV	DATA	DESCRIZIONE MODIFICA

N.B.: LA TAVOLA SOSTITUISCE QUELLA RELATIVA AL CODICE DEL PROGETTO ESECUTIVO

COLLEGAMENTO AUTOSTRADALE DALMINE - COMO - VARESE - VALICO DEL GAGGIOLLO E OPERE AD ESSO CONNESSE

CODICE C.U.P. F11806000270007

TRATTE B1, B2, C, D, TRVA13+14, GREENWAY

AS BUILT

TRATTA B1 OPERE D'ARTE MINORI - OPERE DI SOSTEGNO GALLERIA COPRENO EST MURO EST - ARMATURA TAV. 9/10

IDENTIFICAZIONE ELABORATO			IMPRESA		
CODICE PROGETTO: F001078			RAGGRUPPAMENTO TEMPORANEO IMPRESE:		
Mandatario			Mandatario	Mandatario	Mandatario cooptata
STRABAG A.G.			GLF Grandi Lavori Fincosit S.p.A.	Giuseppe Maltauro S.p.A.	STRABAG S.p.A.

FASE PROGETTUALE	LOTTO	ZONA	OPERA	TRATTO D'OPERA	AMBITO	TIPO ELABORATO	PROGRESSIVO	REVISIONE
A	1	A04	GA201	A	AR	009	m	

Scala: Vars

DATA	DESCRIZIONE	REV
Novembre 2015	Emissione	E

PROGETTISTA - PROGETTO ESECUTIVO DI DETTAGLIO

RAGGRUPPAMENTO TEMPORANEO PROGETTISTI:

Mandatario	Mandatario	Mandatario	Mandatario
371 PROGETTITALIA INGEGNERIA REGISTRA S.R.L.	GP Ing. Ettore Cecchini	Ing. Alberto Cecchini	Arch. Salvatore Vermiglio

CONCEDENTE
CONCESSIONI AUTOSTRADALI LOMBARDE
Ing. Alberto Cecchini

RESPONSABILE DI PROGETTO ED INCARICATO DELL'INTEGRAZIONE FRA LE VARIE PRESTAZIONI:
Ing. Alberto Cecchini

CONCESSIONARIO
Autstrade Padomontana Lombarda
Direttore Tecnico: Ing. Enrico Arini
Referente Tecnico:

ELABORAZIONE PROGETTUALE

PROGETTISTA:
Coopprogetti Soc. Coop.
DIRETTORE TECNICO:
Ing. Alessandro Placucci

APPROVATO
Autstrade Padomontana Lombarda
Il Direttore dei Lavori:
Ing. Francesco Donarico

Redatto: Ragnacci Verificato: Panfil

STRABAG **MALTAURO** **STRABAG**

ING. ALBERTO CECCHINI
15/15/15

ALESSANDRO PLACUCCI
Sezione A N° A1740
DOITTORE INGEGNERE
SETTORE CIVILE E AMBIENTALE
ISTITUTO PROFESSIONALE
Approvato: Placucci