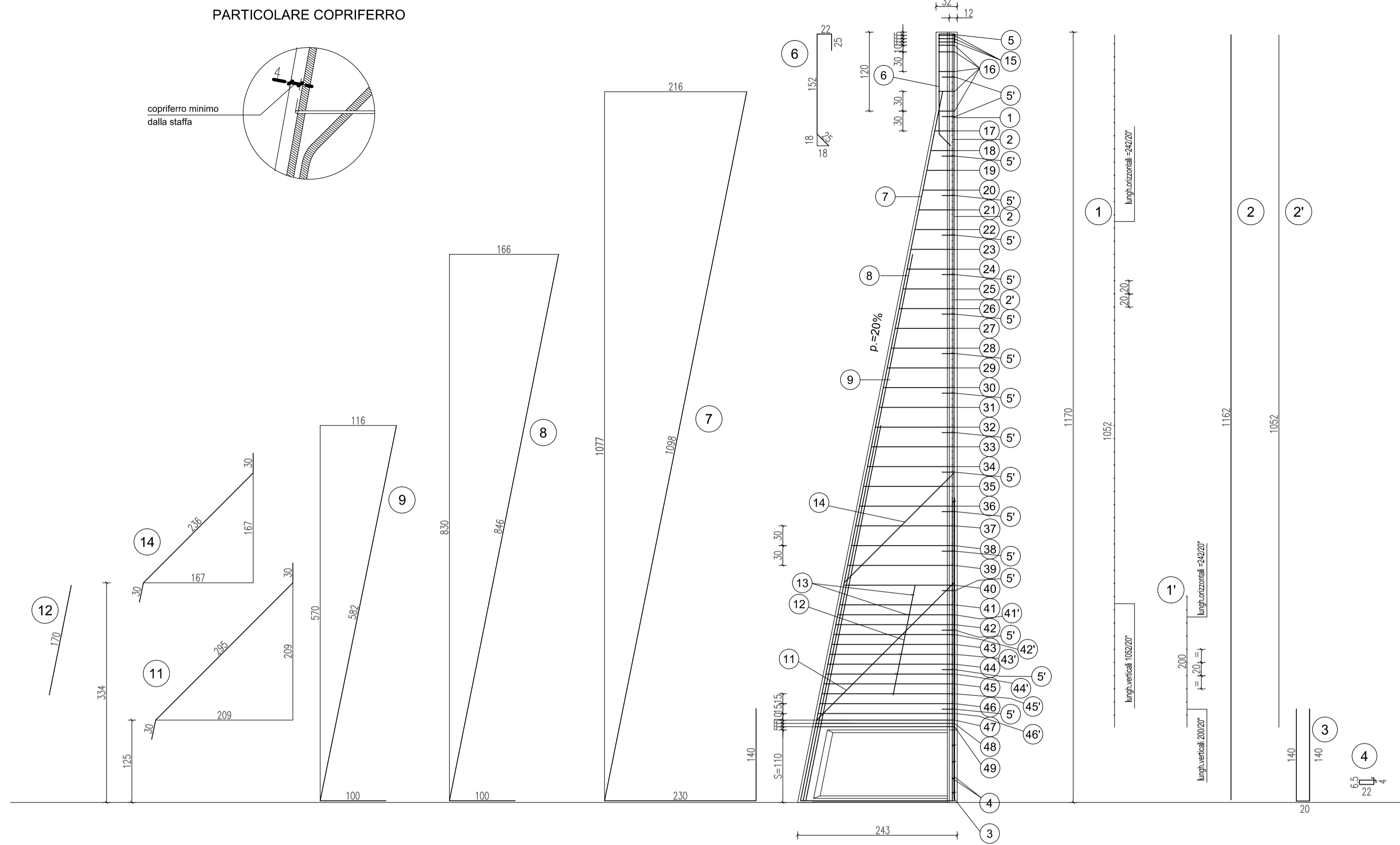
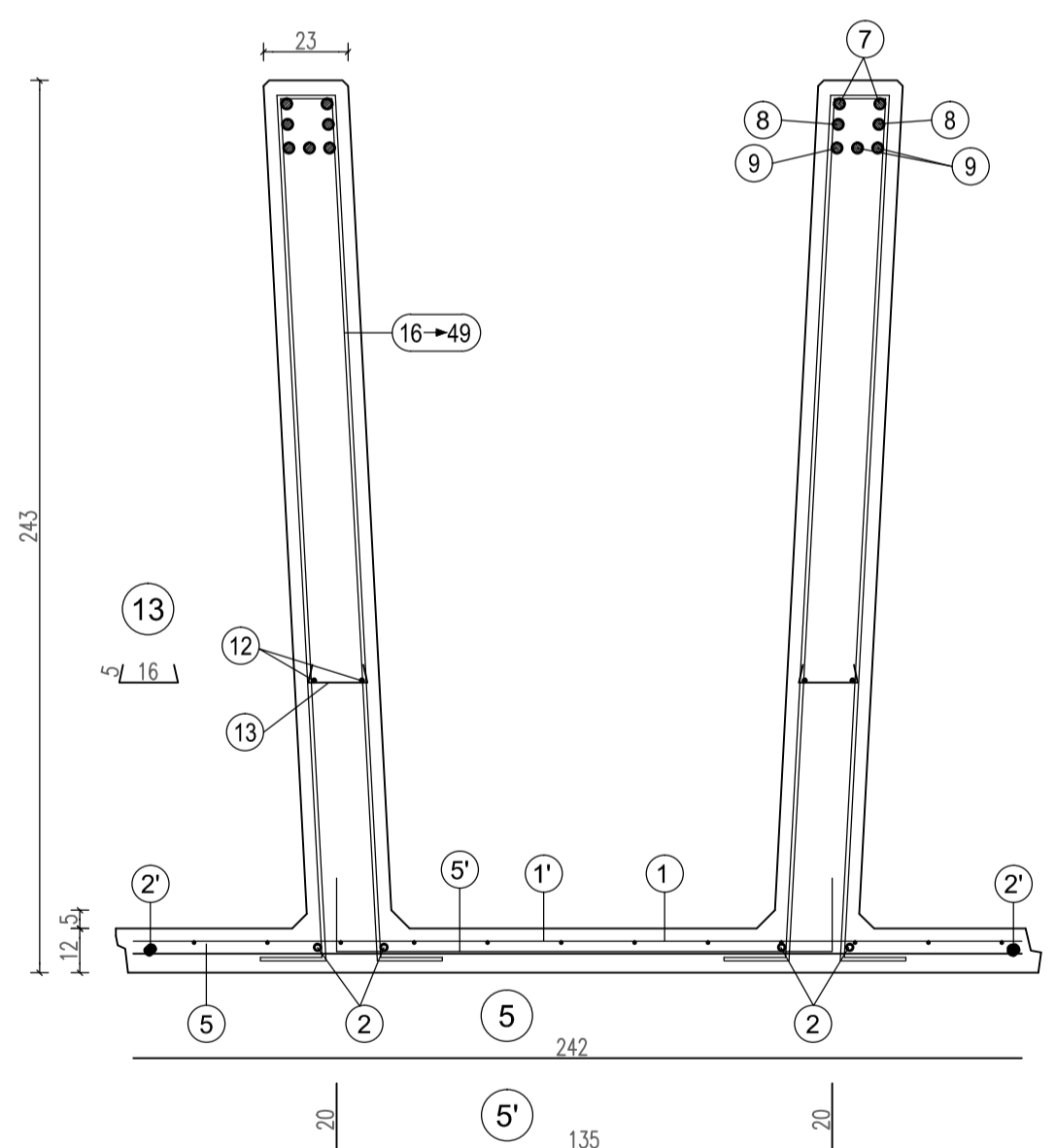


SEZIONE LONGITUDINALE Scala 1:50



SEZIONE TRASVERSALE Scala 1:20



da pos. 17 a pos. 41  
n°3+3 staffe Ø10 da concentrare nei primi 15 cm alla sommità del pannello (vedi tabella)

da pos. 41 a pos. 46  
staffe Ø10/30 cm. da posizionare nel tratto obliquo della nervatura del pannello (vedi tabella)

da pos. 47 a pos. 49  
n°3+3 staffe Ø12 da concentrare nei primi 15 cm sopra la suola di fondazione (vedi tabella)

da pos. 17 a pos. 17  
staffe Ø10/30 cm. da posizionare nel tratto verticale della nervatura del pannello (vedi tabella)

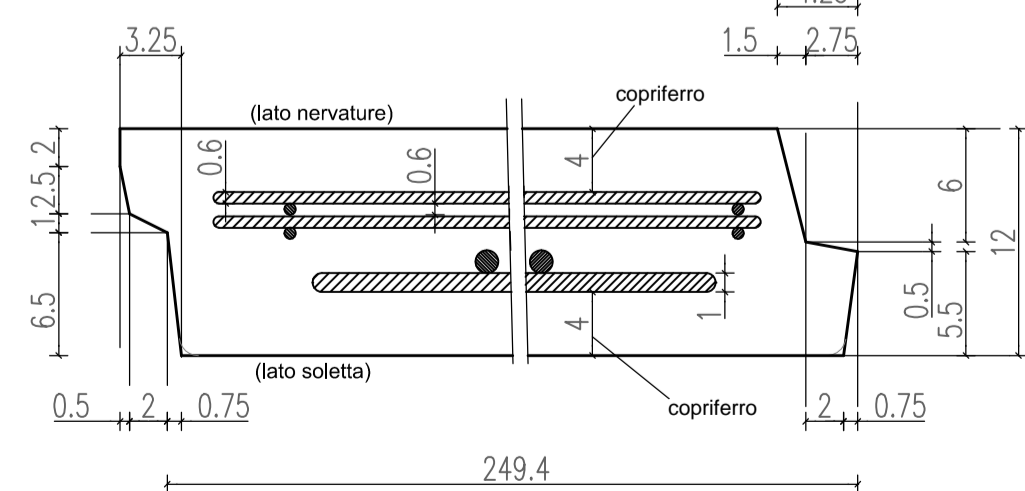
da pos. 41 a pos. 41  
staffe Ø10/15 cm. da posizionare nel tratto obliquo della nervatura del pannello (vedi tabella)

H	1	1'	2	2'	3	4	5	5'	6	7	8	9	11
n=1 Ø6-20x20 H=1052 L=242	n=1 Ø6-20x20 H=200 L=242	n=2+2 Ø12 sv=1162	n=1+1 Ø8 sv=1052	n=2+2 Ø10 sv=300	n=6+6 Ø6 sv=65	n=1 Ø10 sv=242	n=18 Ø8 Passo 60 sv=165	n=2+2 Ø12 sv=224	n=2+2 Ø20 sv=1468	n=2+2 Ø24 sv=946	n=3+3 Ø24 sv=682	n=1+1 Ø14 sv=355	

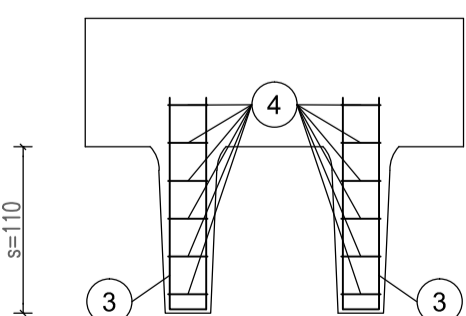
12	13	14
n=2+2 Ø8 sv=170	n=6+6 Ø6 sv=26	n=1+1 Ø14 sv=296

TABELLA STAFFE													
POS.	n°	Ø	h	sv.									
15	3+3	10	24	97	32	1+1	10	120	289				
16	5+5	10	24	97	33	1+1	10	126	301				
17	1+1	10	30	109	34	1+1	10	132	313				
18	1+1	10	36	121	35	1+1	10	138	325				
19	1+1	10	42	133	36	1+1	10	144	337				
20	1+1	10	48	145	37	1+1	10	150	349				
21	1+1	10	54	157	38	1+1	10	156	361				
22	1+1	10	60	169	39	1+1	10	162	373				
23	1+1	10	66	181	40	1+1	10	168	385				
24	1+1	10	72	193	41	1+1	10	174	397				
25	1+1	10	78	205	41	1+1	10	177	403				
26	1+1	10	84	217	42	1+1	10	180	409				
27	1+1	10	90	229	42	1+1	10	183	415				
28	1+1	10	96	241	43	1+1	10	186	421				
29	1+1	10	102	253	43	1+1	10	189	427				
30	1+1	10	108	265	44	1+1	10	192	433				
31	1+1	10	114	277	44	1+1	10	195	439				
					45	1+1	10	198	445				
					45	1+1	10	201	451				
					46	1+1	10	204	457				
					46	1+1	10	207	463				
					47	1+1	12	209	467				
					48	1+1	12	210	469				
					49	1+1	12	211	471				

PARTICOLARE SPONDE LATERALI Scala 1:4



PARTICOLARE PROSPETTO ANTERIORE



ARMATURA TIPOLOGICA VALIDA PER I MURI

174 175 176 177

MATRICE DI REVISIONE

REV	DATA	DESCRIZIONE MODIFICA

N.B.: LA TAVOLA SOSTITUISCE QUELLA RELATIVA AL CODICE [ ] DEL PROGETTO ESECUTIVO

**COLLEGAMENTO AUTOSTRADALE DALMINE - COMO - VARESE - VALICO DEL GAGGILO E OPERE AD ESSO CONNESSE**  
 CODICE C.U.P. F1180600027007  
**TRATTE B1, B2, C, D, TRVA13+14, GREENWAY**  
**AS BUILT**  
 TRATTA B1  
 OPERE D'ARTE MINORI - OPERE DI SOSTEGNO  
 GALLERIA COPRENO EST  
 MURO EST - ARMATURA TAV. 10/10

<b>IDENTIFICAZIONE ELABORATO</b> CODICE PROGETTO: F001078 WBS	<b>IMPRESA</b> <b>RAGGRUPPAMENTO TEMPORANEO IMPRESE:</b> Mandataria: STRABAG A.G. Mandante: GLF Grandi Lavori Fincosit S.p.A. Mandante cooptata: Impresa costruzioni Giuseppe Malturo S.p.A.
<b>FASE PROGETTUALE</b> LOTTO: A ZONA: A04 OPERA: GA201 TRATTO D'OPERA: A AMBITO: OS TIPO ELABORATO: AR PROGRESSIVO: 010 REVISIONE: m	<b>STRABAG</b>
<b>DATA</b> 11/10/2015 <b>DESCRIZIONE</b> Emisone <b>REV</b> E	<b>PROGETTISTA - PROGETTO ESECUTIVO DI DETTAGLIO</b> <b>RAGGRUPPAMENTO TEMPORANEO PROGETTISTI:</b> Mandataria: 3T1 PROGETTI ITALIA Mandante: GP Impianti - COSTRUZIONE PROGETTI DI INGEGNERIA Mandante: Arch. Salvatore Vermiglio Mandante: Ing. Alberto Cecchini
<b>CONCEDENTE</b> CONCESSIONARI AUTOSTRADALI LOMBARDE	<b>RESPONSABILE DI PROGETTO ED INCARICATO DELL'INTEGRAZIONE FRA LE VARIE PRESTAZIONI:</b> Ing. Alberto Cecchini
<b>CONCESSIONARIO</b> Autstrade Pademontana Lombardia Direttore Tecnico: Ing. Enrico Arini Referente Tecnico:	<b>ELABORAZIONE PROGETTUALE</b> <b>PROGETTISTA:</b> Coopprogetti Soc. Coop. <b>DIRETTORE TECNICO:</b> Ing. Alessandro Placucci
<b>APPROVATO</b> Autstrade Pademontana Lombardia Il Direttore dei Lavori: Ing. Francesco Domenico	<b>REDAZIONE:</b> Ragnacci <b>VERIFICATO:</b> Panfilì