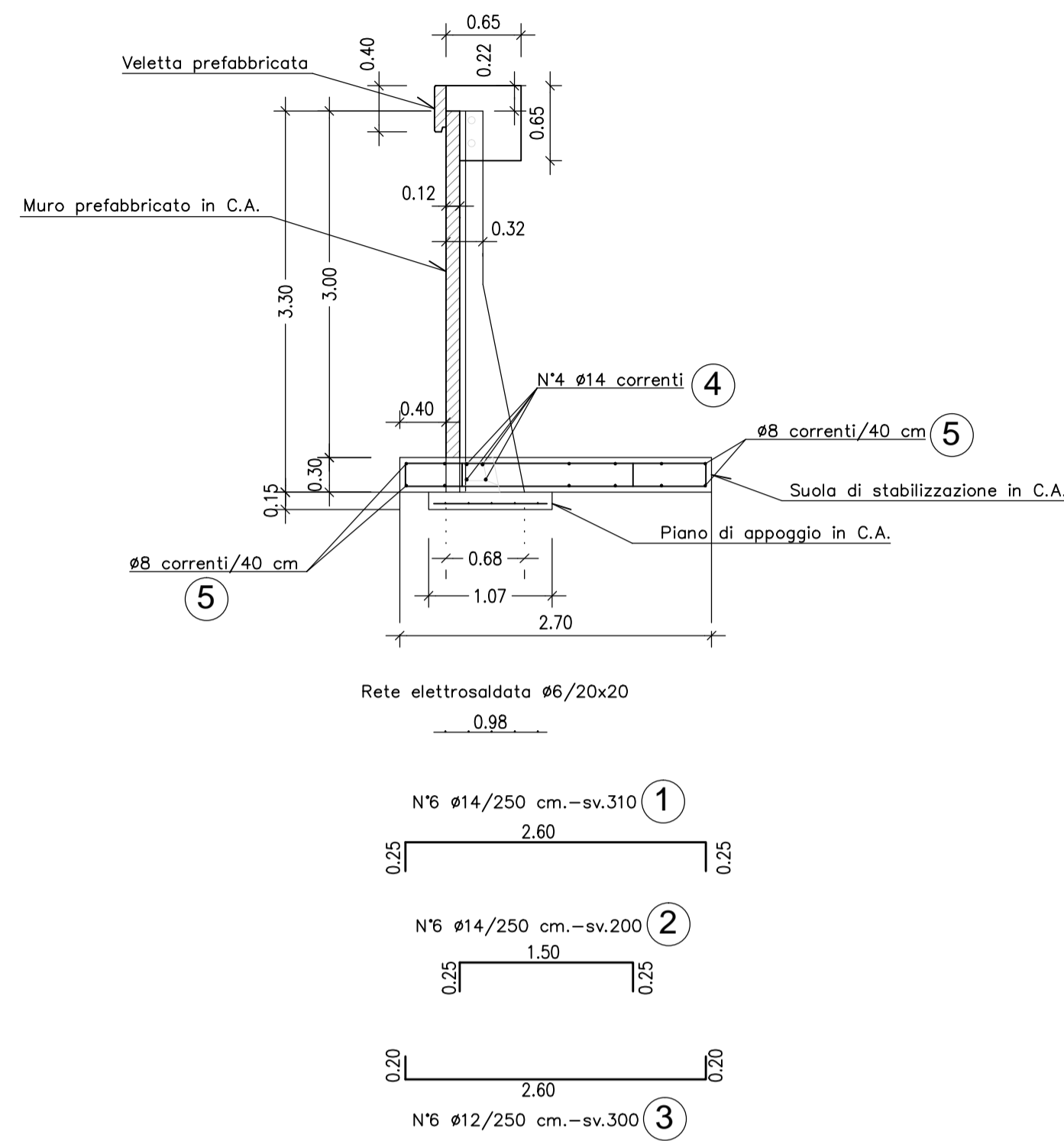


SEZIONE MURO PREFABBRICATO

276 < H ≤ 330 CON STABILIZZAZIONE DA 30 cm

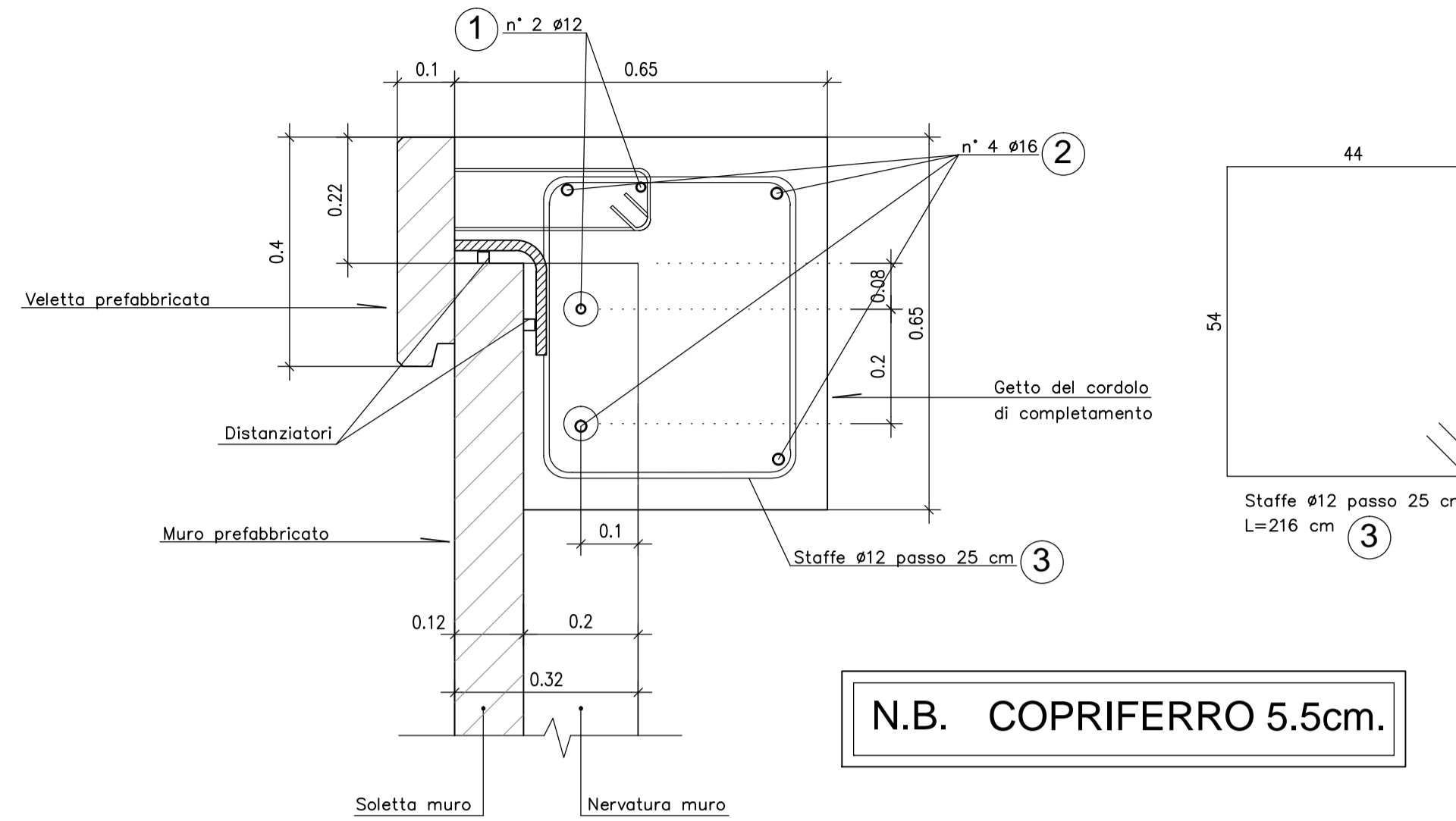
Scala 1:50



N.B. COPRIFERRO FONDAZIONI 5cm.

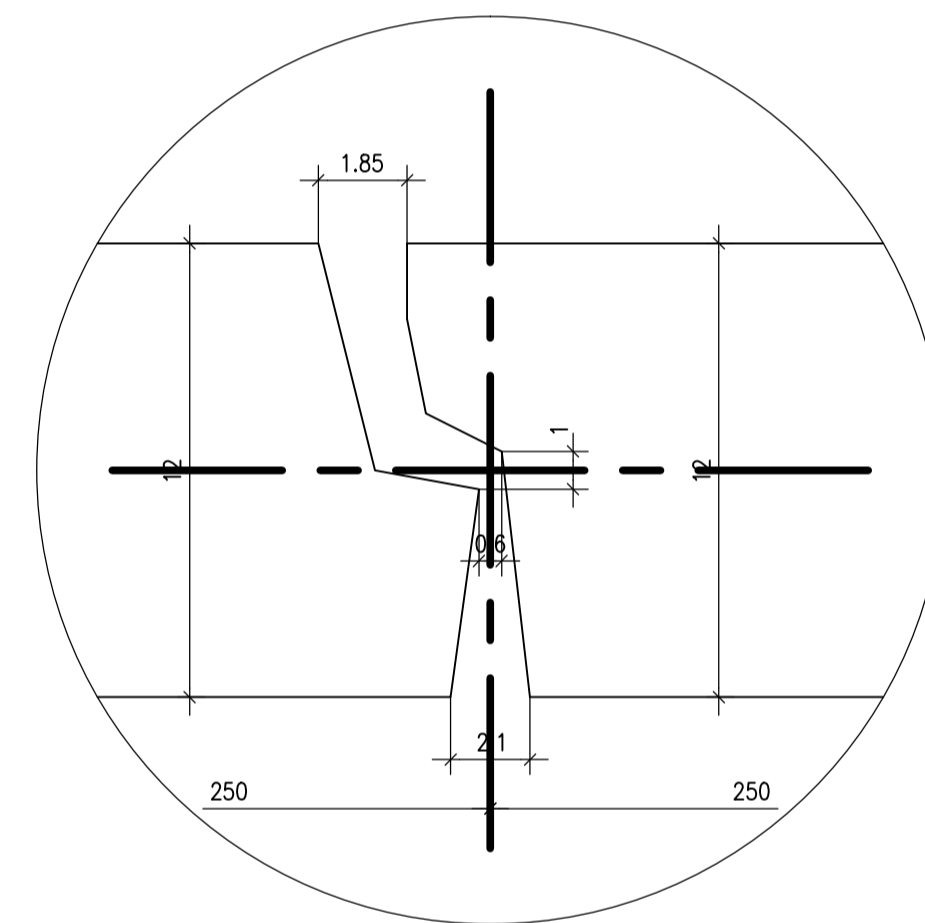
PARTICOLARE VELETTA PREFABBRICATA

Scala 1:10

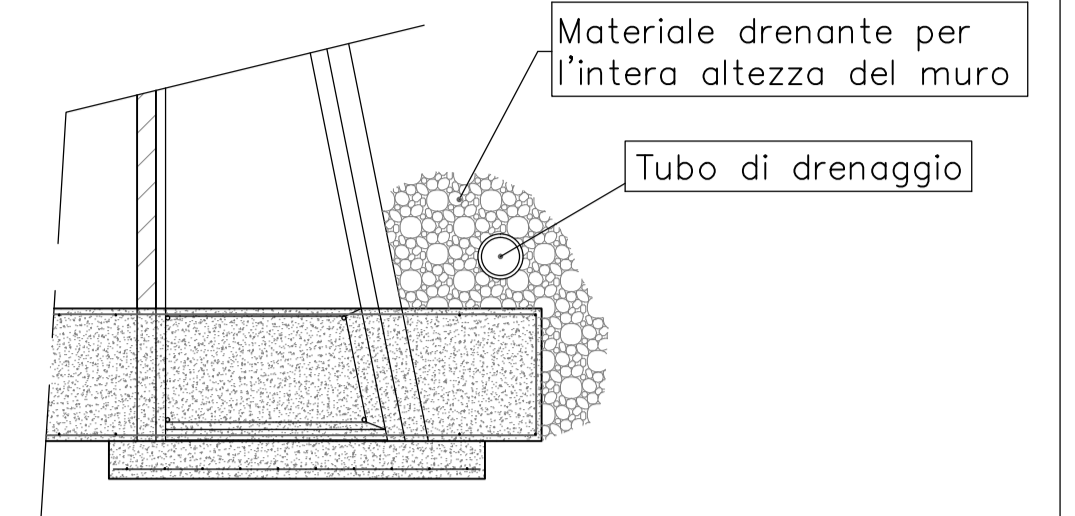


PARTICOLARE INNESTI TRA MURI

Scala 1:2



PARTICOLARE COSTRUTTIVO



N.B. Prevedere opportuno drenaggio a tergo del muro

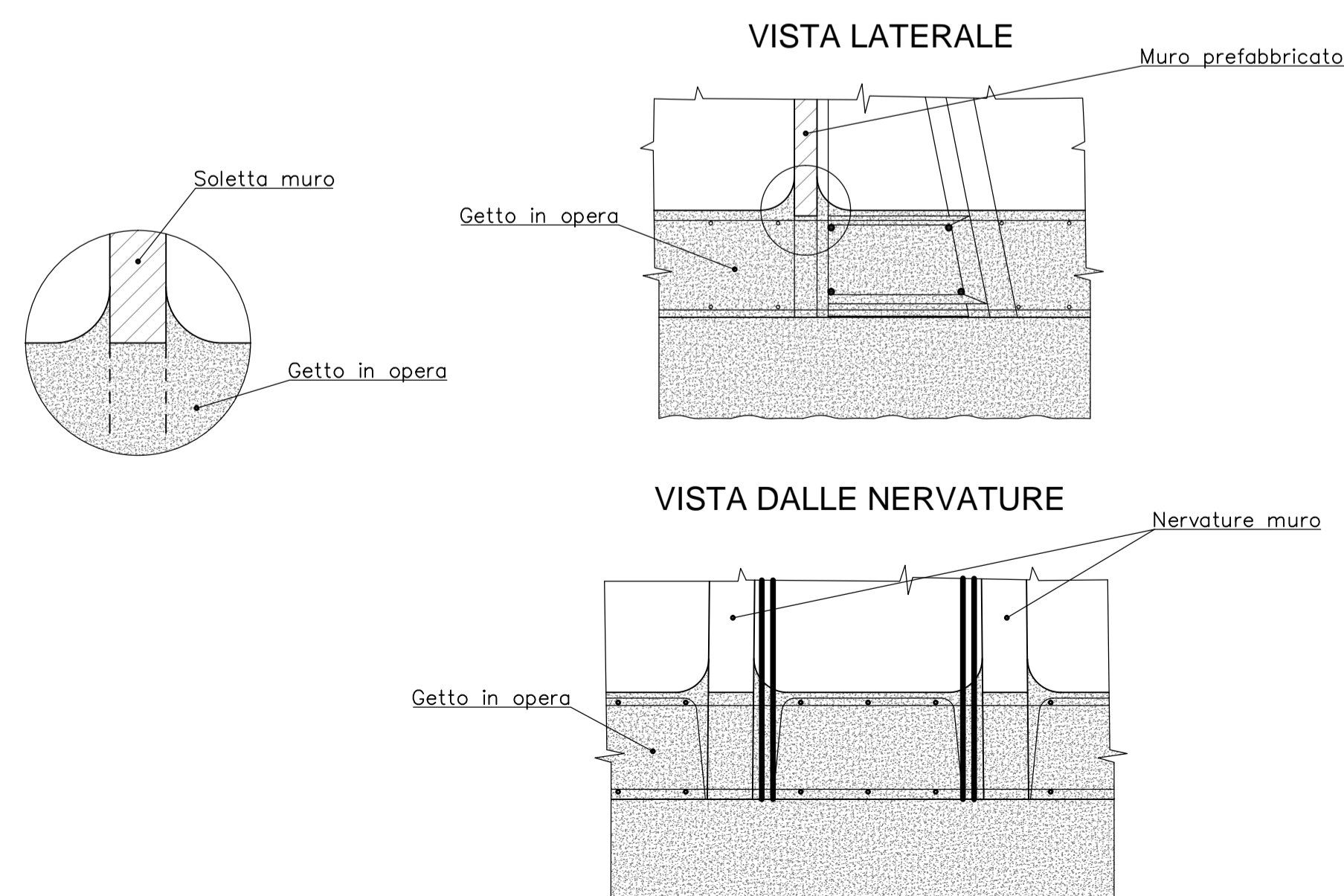
MURO - 276<H<330

POSIZIONE	n°/elemento	Ø	sviluppo [cm]
①	6	14	310
②	6	14	200
③	6	12	300
④	4	14	250
⑤	12	8	250

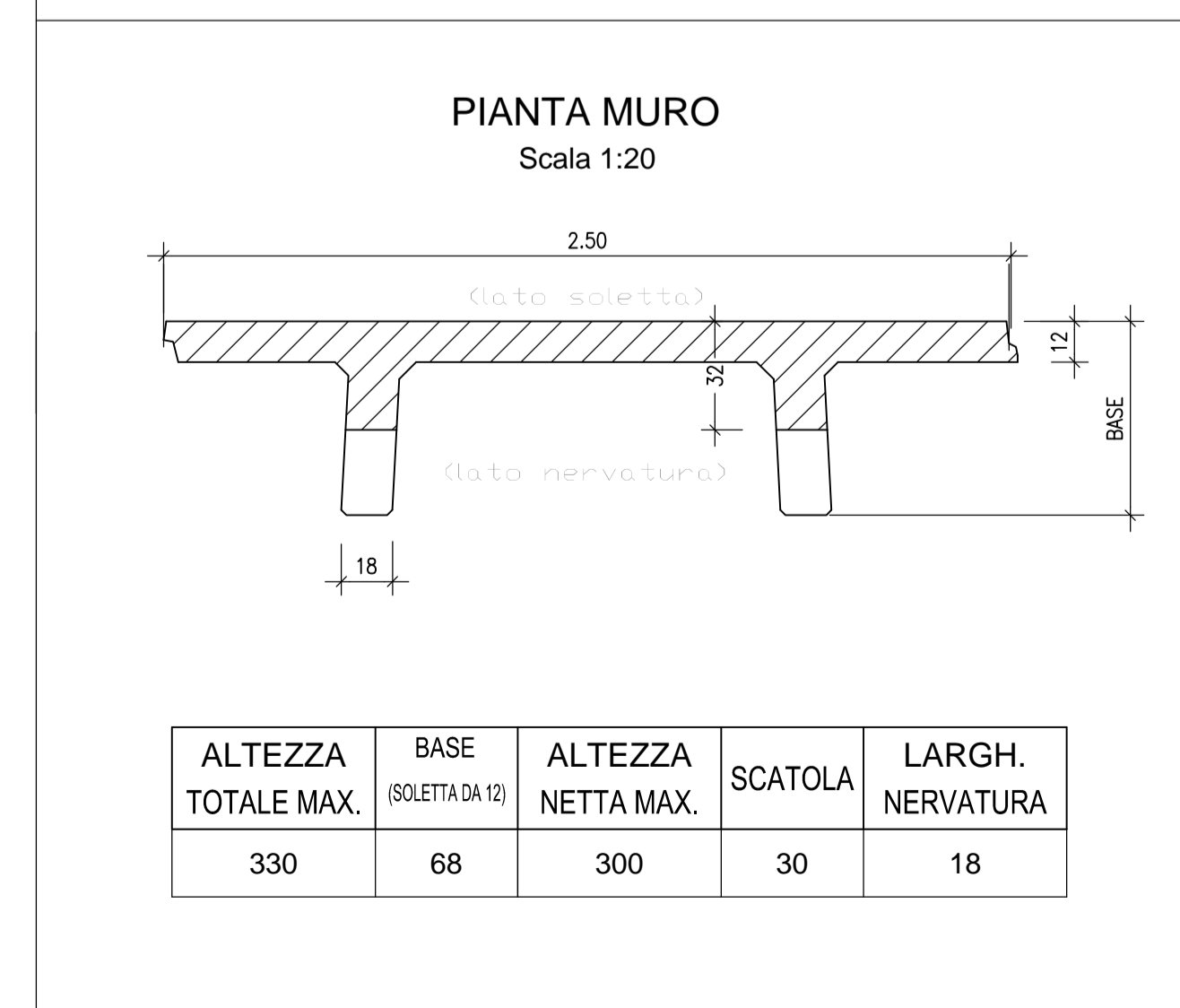
CORDOLO

POSIZIONE	n°/elemento	Ø	sviluppo [cm]
①	2	12	250
②	4	16	250
③	10	12	216

PARTICOLARE COSTRUTTIVO PER MURI TIPO "T"



SCHEMA TIPOLOGICI MURI PREFABBRICATI



MATRICE DI REVISIONE

REV	DATA	DESCRIZIONE MODIFICA

N.B.: LA TAVOLA SOSTITUISCE QUELLA RELATIVA AL CODICE [] DEL PROGETTO ESECUTIVO

COLLEGAMENTO AUTOSTRADALE DALMINE - COMO - VARESE - VALICO DEL GAGGIOLIO E OPERE AD ESSO CONNESSE
 CODICE C.U.P. E81B9000510004
TRATTE B1, B2, C, D, TRVA13+14, GREENWAY
AS BUILT
 TRATTA B1
 OPERE D'ARTE MINORI - OPERE DI SOSTEGNO
 OPERE DI SOSTEGNO - SVINCOLO "INTERCONNESSIONE EX SS 35"
 MURO 2 APP. SP. A CAV. RAMPA L4 - Armature TAV 1/4

IDENTIFICAZIONE ELABORATO
 CODICE PROGETTO: F001078
 WBS

IMPRESA
RAGGRUPPAMENTO TEMPORANEO IMPRESE:
 Mandataria: STRABAG A.G.
 Mandante: GLF Grandi Lavori Fincosit S.p.A.
 Mandante copista: ICM S.p.A. STRABAG S.p.A.

CONCEDENTE
 CONCESSIONI AUTOSTRADALI LOMBARDE

PROGETTISTA - PROGETTO ESECUTIVO DI DETTAGLIO
RAGGRUPPAMENTO TEMPORANEO PROGETTISTI:
 Mandataria: 3TI PROGETTI ITALIA
 Mandante: GP
 Mandante: Arch. Salvatore Vermiglio

CONCEDENTE
 RESPONSABILE DI PROGETTO ED INCARICATO DELL'INTEGRAZIONE FRA LE VARIE PRESTAZIONI:
 Ing. Alberto Cecchini

CONCSSIONARIO
 Autostradale Pedemontana Lombarda
 Direttore Tecnico: Ing. Giuseppe Samba
 Referente Tecnico: Referente Tecnico

ELABORAZIONE PROGETTUALE
PROGETTISTA:
 Coopprogetti Soc. Coop.
DIRETTORE TECNICO:
 Ing. Alessandro Piacucci

APPROVATO
 Autostradale Pedemontana Lombarda
 Il Direttore dei Lavori: Ing. Francesco Domenico

REDAZIONE E VERIFICA
 Redatto: Ragnacci
 Verificato: Panfilì

STAMPATO
 INGEGNERIA DELLA PROVINCIA DI LOMBARDIA
 Sezione A
 N° A1740
 Dottore Ingegnere ALESSANDRO PIACUCCI
 SETTORE CIVILE E AMBIENTALE
 ISTITUTO REGIONALE
 Approvato: Piacucci