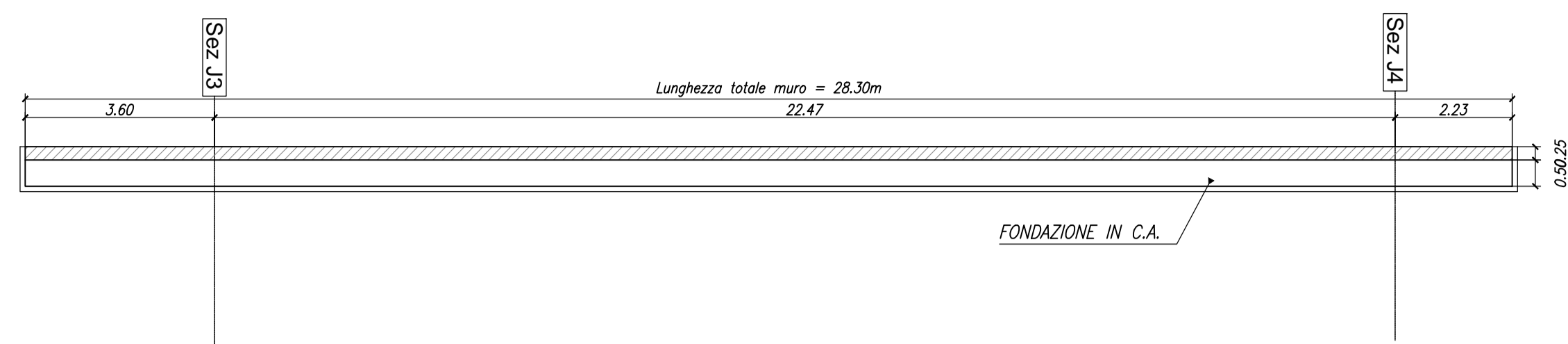
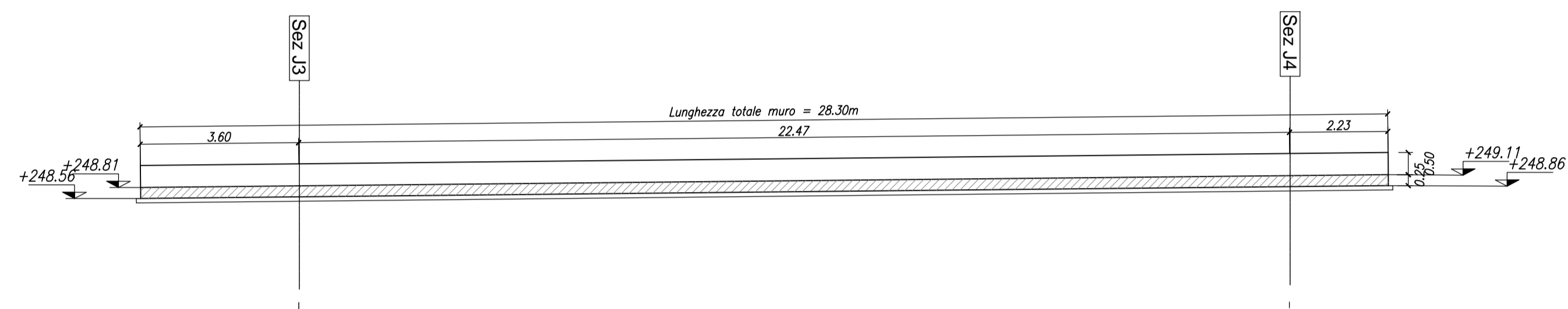


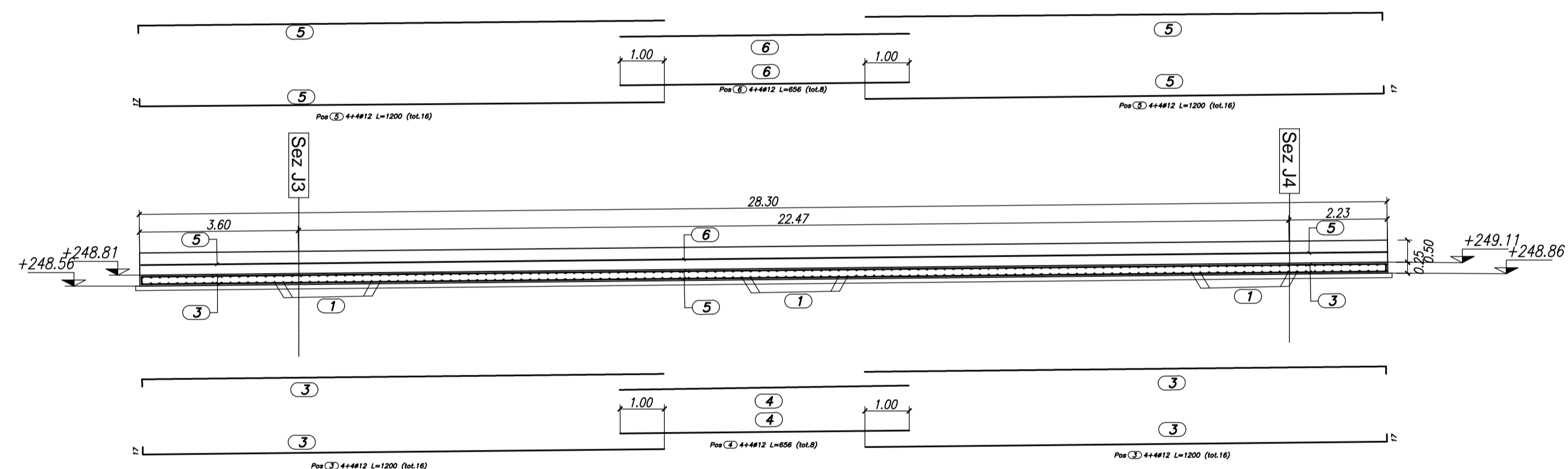
PIANTA MURO - CARPENTERIA
Scala 1:100



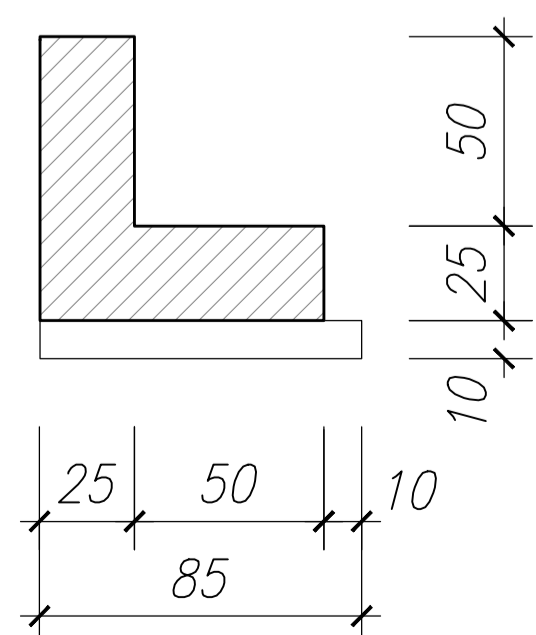
PROFILO LONGITUDINALE MURO - CARPENTERIA
Scala 1:100



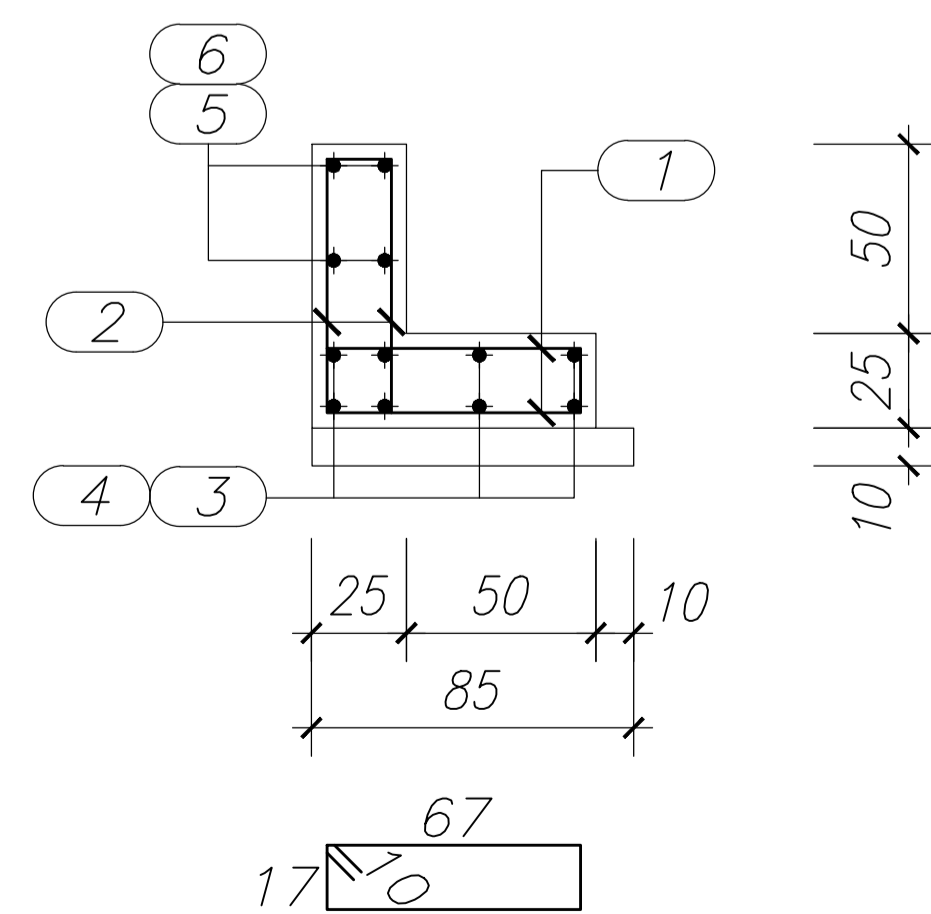
PROFILO LONGITUDINALE MURO - ARMATURA
Scala 1:100



SEZIONE TIPO
H=0.75m
Scala 1:20



SEZIONE TIPO
H=0.75m
Scala 1:20

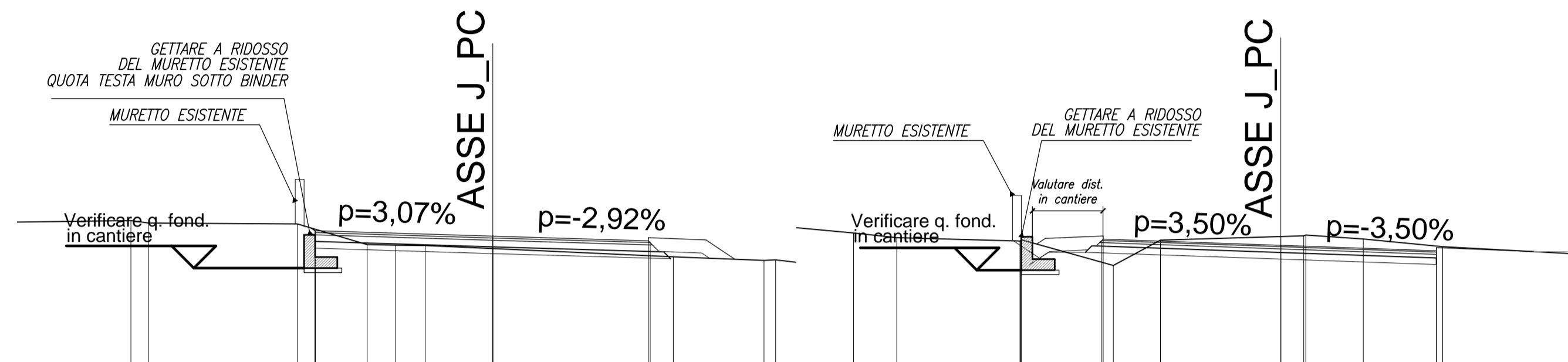


Pos (1) 1ø12/20 L=188 (tot.142)

Pos (2) 1ø12/20 L=188 (tot.142)

SEZIONE N. : J-3
QT. PROGETTO : 249.12
DIST.PROG. : 53.297
DIST.PREC. : 28.297
DIST.SUCC. : 21.634
SCALA 1:100

SEZIONE N. : J-4
QT. PROGETTO : 249.30
DIST.PROG. : 74.930
DIST.PREC. : 21.634
DIST.SUCC. : 24.996
SCALA 1:100



MATRICE DI REVISIONE		
REV	DATA	DESCRIZIONE MODIFICA

N.B.: LA TAVOLA SOSTITUISCE QUELLA RELATIVA AL CODICE [E] [] DEL PROGETTO ESECUTIVO

CONCESSIONI AUTOSTRADALI LOMBARDE

COLLEGAMENTO AUTOSTRADALE DALMINE - COMO - VARESE - VALICO DEL GAGGILO E OPERE AD ESSO CONNESSE
CODICE C.U.P. F11B06000270007

TRATTE B1, B2, C, D, TRVA13+14, GREENWAY

AS BUILT

TRATTA B1
OPERE D'ARTE MINORI - OPERE DI SOSTEGNO
OPERE DI SOSTEGNO - OPERA CONNESSA TRC011
MURO Asse J - Carpenterie e armature

IDENTIFICAZIONE ELABORATO				IMPRESA			
CODICE PROGETTO: F00107B				RAGGRUPPAMENTO TEMPORANEO IMPRESE:			
WBS				Mandatario		Mandante	
FASCE PROGETTUALI				STRABAG		ICM	
LOTTO	ZONA	OPERA	TRATTO D'OPERA	A.G.	Grandi Lavori Fincosit S.p.A.	Mandatario cooptata STRABAG S.p.A.	
A	H02	IR014	0 OS	CA	002	REV	

Scala: VARE

DATA	DESCRIZIONE	REV
Geniale 2018	Emissione	E
Giugno 2018	Descrizione	E.01

CONCEDENTE: CONCESSIONI AUTOSTRADALI LOMBARDE

CONCESSIONARIO: Autostreda Direzione Tecnica; Pedemontana Ing. Giuseppe Sainbo; Lanherda Referente Tecnico; arch. Giovanni Carroli

APPROVATO: Autostreda Il Direttore dei Lavori; Pedemontana Ing. Francesco Donnicci; Lanherda

PROGETTISTA: 3TI PROGETTI ITALIA S.p.A.

RESPONSABILE DI PROGETTO ED INCARICATO DELL'INTEGRAZIONE FRA LE VARIE PRESTAZIONI: Ing. Alberto Cecchini

ELABORAZIONE PROGETTUALE: 3TI ITALIA S.p.A. DIRETTORE TECNICO Ing. Stefano Luca Possati Ordine degli Ingegneri Provincia di Roma n. 20809

Redatto: De Ceglie Verificato: Sorge Approvato: Possati