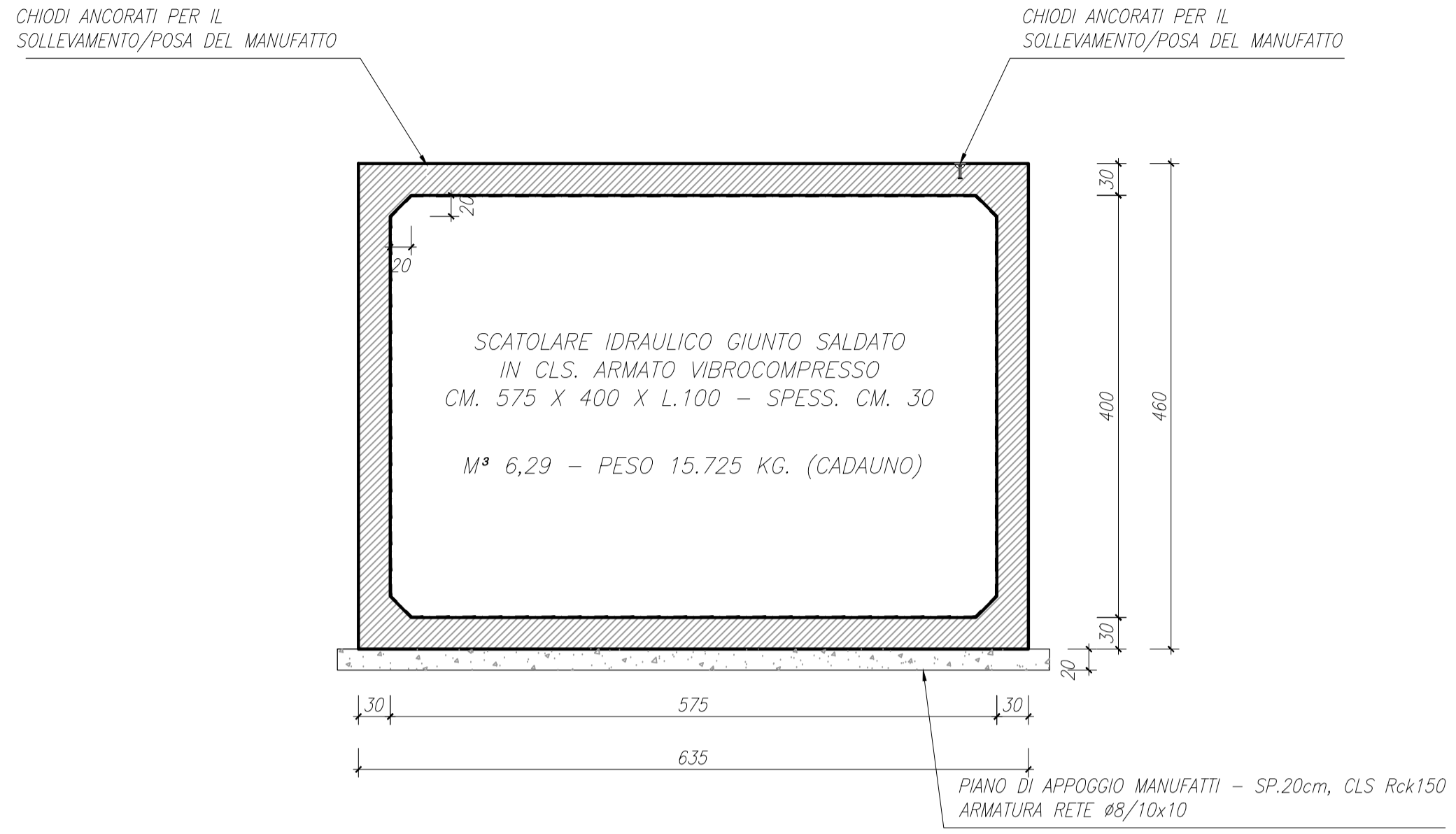
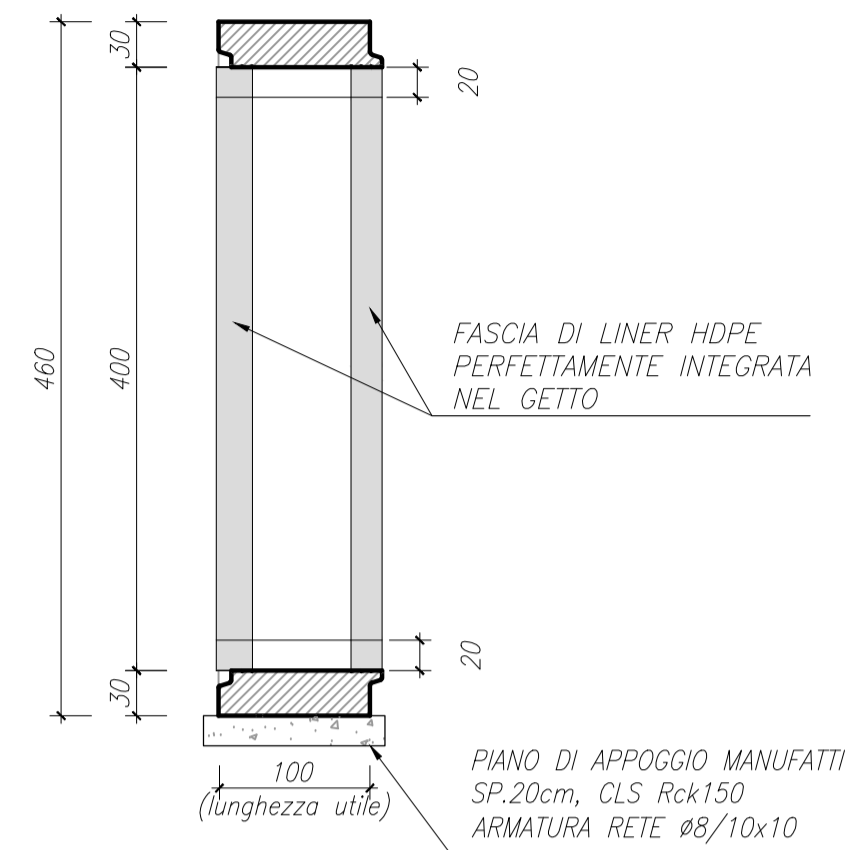


SCATOLARE IDRAULICO
575x400 L.100 - Sp 30cm

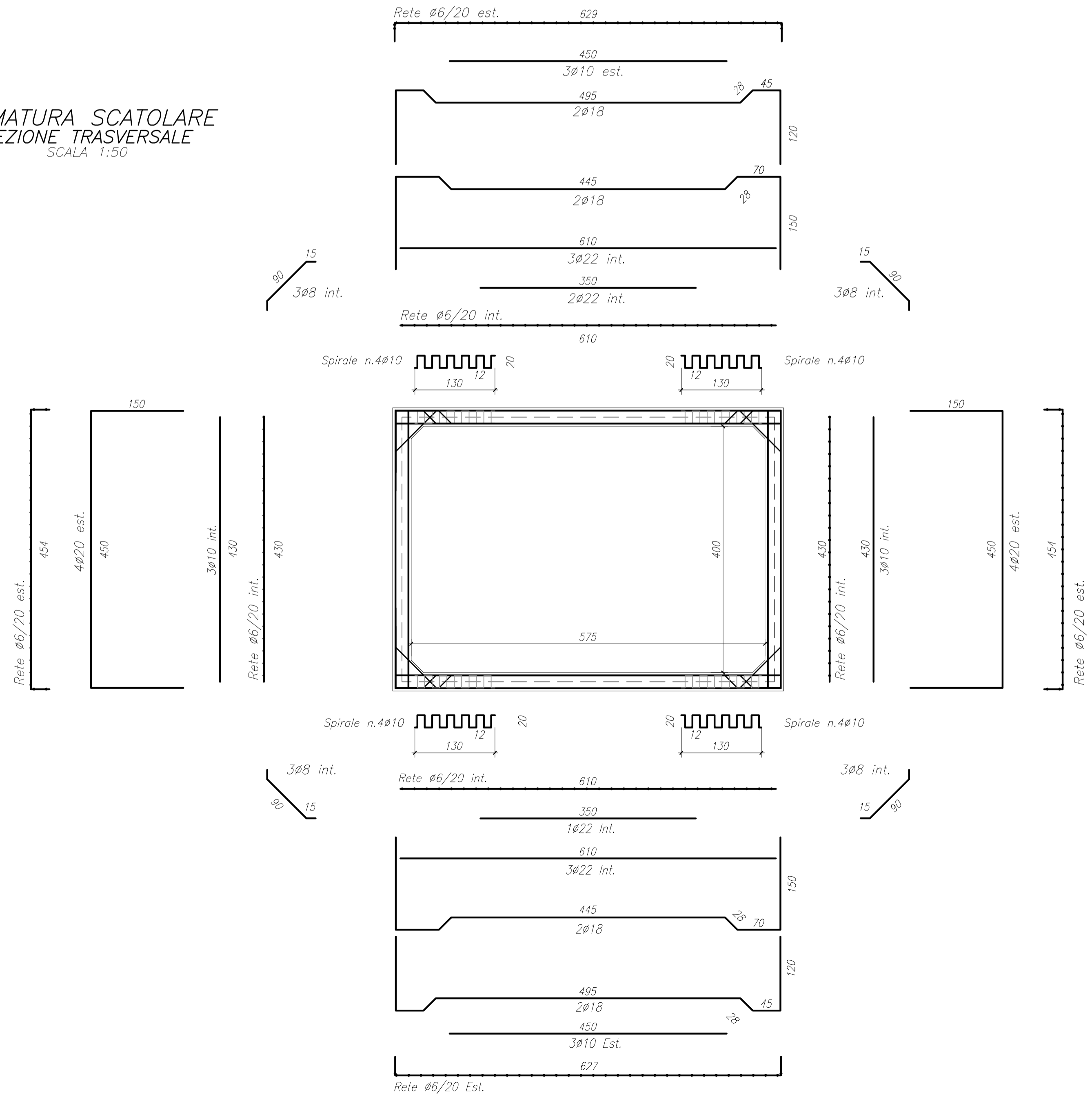
CARPENTERIA SCATOLARE
SEZIONE TRASVERSALE
SCALA 1:50



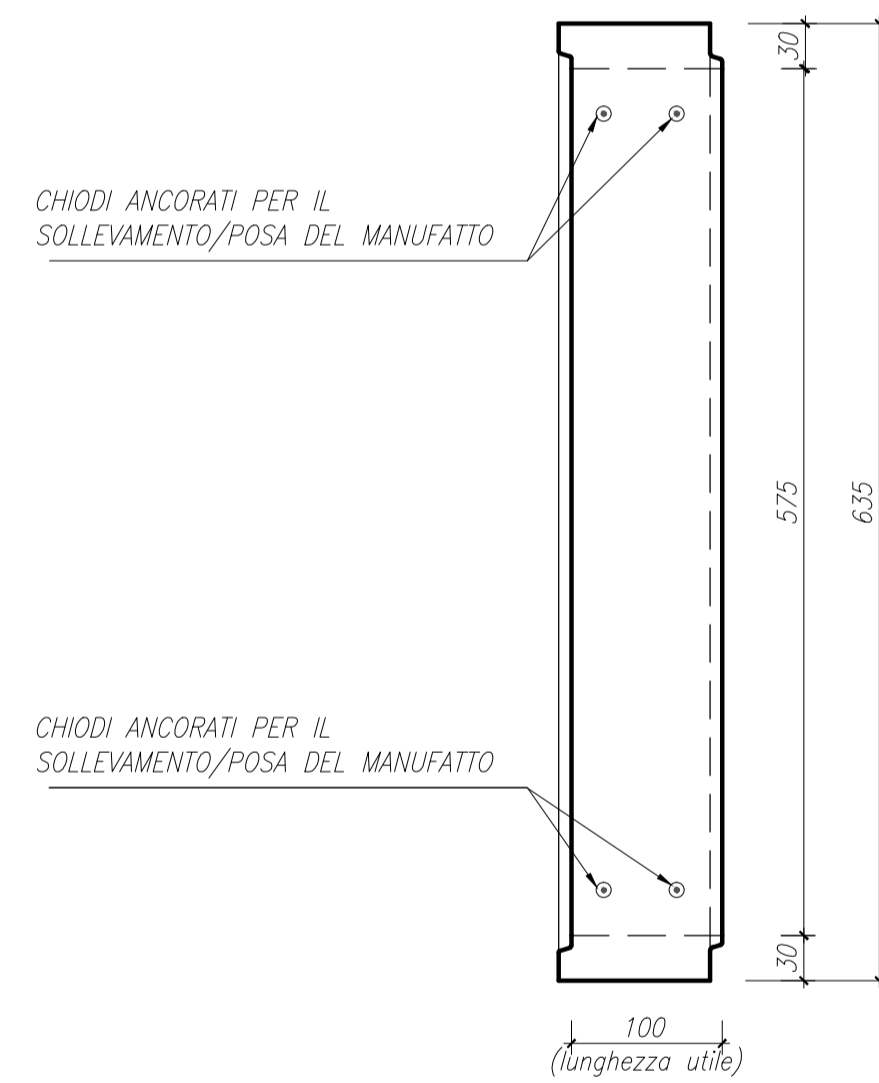
CARPENTERIA SCATOLARE
SEZIONE LONGITUDINALE
SCALA 1:50



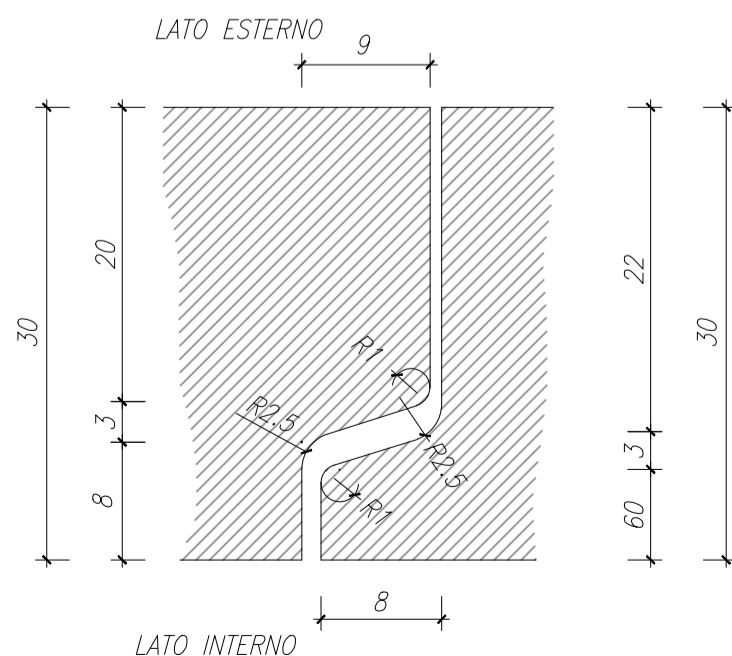
ARMATURA SCATOLARE
SEZIONE TRASVERSALE
SCALA 1:50



CARPENTERIA SCATOLARE
PIANTA
SCALA 1:50



PARTICOLARE INCASTRO SCATOLARE
Sp=30cm
SCALA 1:5



MATRICE DI REVISIONE		
REV	DATA	DESCRIZIONE MODIFICA

N.B.: LA TAVOLA SOSTITUISCE QUELLA RELATIVA AL CODICE DEL PROGETTO ESECUTIVO

COLLEGAMENTO AUTOSTRADALE DALMINE - COMO - VARESE - VALICO DEL GAGGIOLO E OPERE AD ESSO CONNESSE

CODICE C.U.P. F11806000270007
TRATTE B1, B2, C, D, TRVA13+14, GREENWAY
AS BUILT
TRATTA B1
OPERE D'ARTE MINORI - OPERE IDRAULICHE
OPERE IDRAULICHE SUL CANALE DI GRONDA GENERALE
ARMATURA SCATOLARE PREFABBRICATO 5.75x4.00m spess 30cm RICOPRIMENTO 50-250CM

IDENTIFICAZIONE ELABORATO				IMPRESA								
CODICE PROGETTO: F00107B				RAGGRUPPAMENTO TEMPORANEO IMPRESE:								
WBS				Mandatario	Mandante	Mandante	Mandante coproata					
FASE PROGETTUALE	LOTTO	ZONA	OPERA	TRATTO D'OPERA	AMBITO	TIPO ELABORATO	PROGRESSIVO	REVISIONE	STRABAG	GLF Grandi Lavori Fincosit S.p.A.	Impresa costruzioni Giuseppe Maltauro S.p.A.	STRABAG S.p.A.
A	1	ADX	ID000	0	ON	AR	002	01	STRABAG			

Scala: Vari

DATA	DESCRIZIONE	REV
Dicembre 2015	Emissione	E

RAGGRUPPAMENTO TEMPORANEO PROGETTISTI:

Mandatario	Mandante	Mandante	Mandante
3TI PROGETTI ITALIA	GP Ing. Enrico Anni	Arch. Salvatore Vermiglio	Arch. Salvatore Vermiglio

CONCEDENTE: CONCESSIONI AUTOSTRADALI LOMBARDE
CONCESSIONARIO: Autostrade Padovane/Lombarda
APPROVATO: Autostrade Padovane/Lombarda
CONCETTORE: Ing. Francesco Domenico

RESPONSABILE DI PROGETTO ED INCARICATO DELL'INTEGRAZIONE FRA LE VARIE PRESTAZIONI: Ing. Alberto Cecchini

ELABORAZIONE PROGETTUALE
PROGETTISTA: COPREM S.r.l.
DIRETTORE TECNICO: Ing. Stefano Luca Passafiume
Ing. Andrea Locatelli
Redatto: Ghezzi
Verificato: Locatelli
Approvato: Possati

3TI ITALIA S.p.A. DIRETTORE TECNICO Ing. Stefano Luca Passafiume Ordine degli Ingegneri Provincia di Roma n. 20809