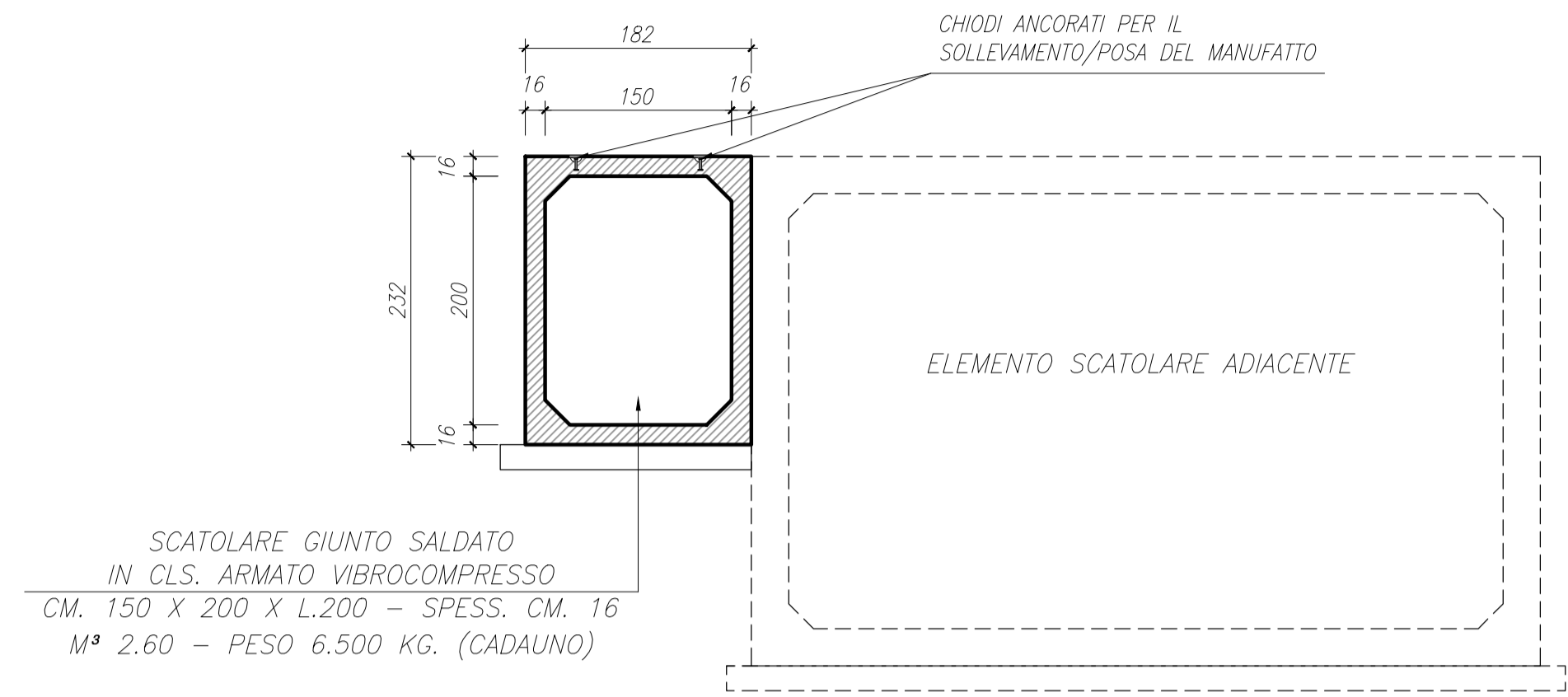
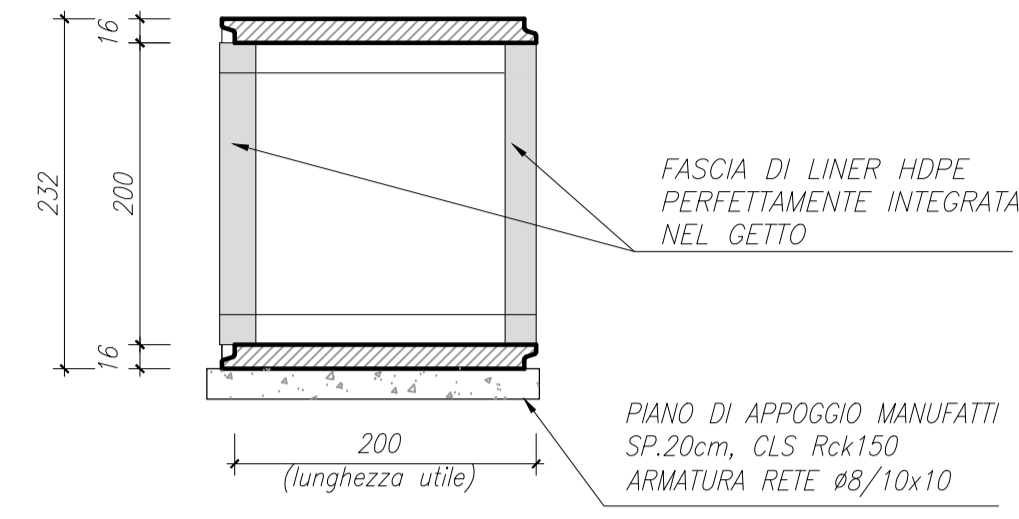


ATTRAVERSAMENTO FAUNISTICO
200x150 L.200 - Sp 16cm

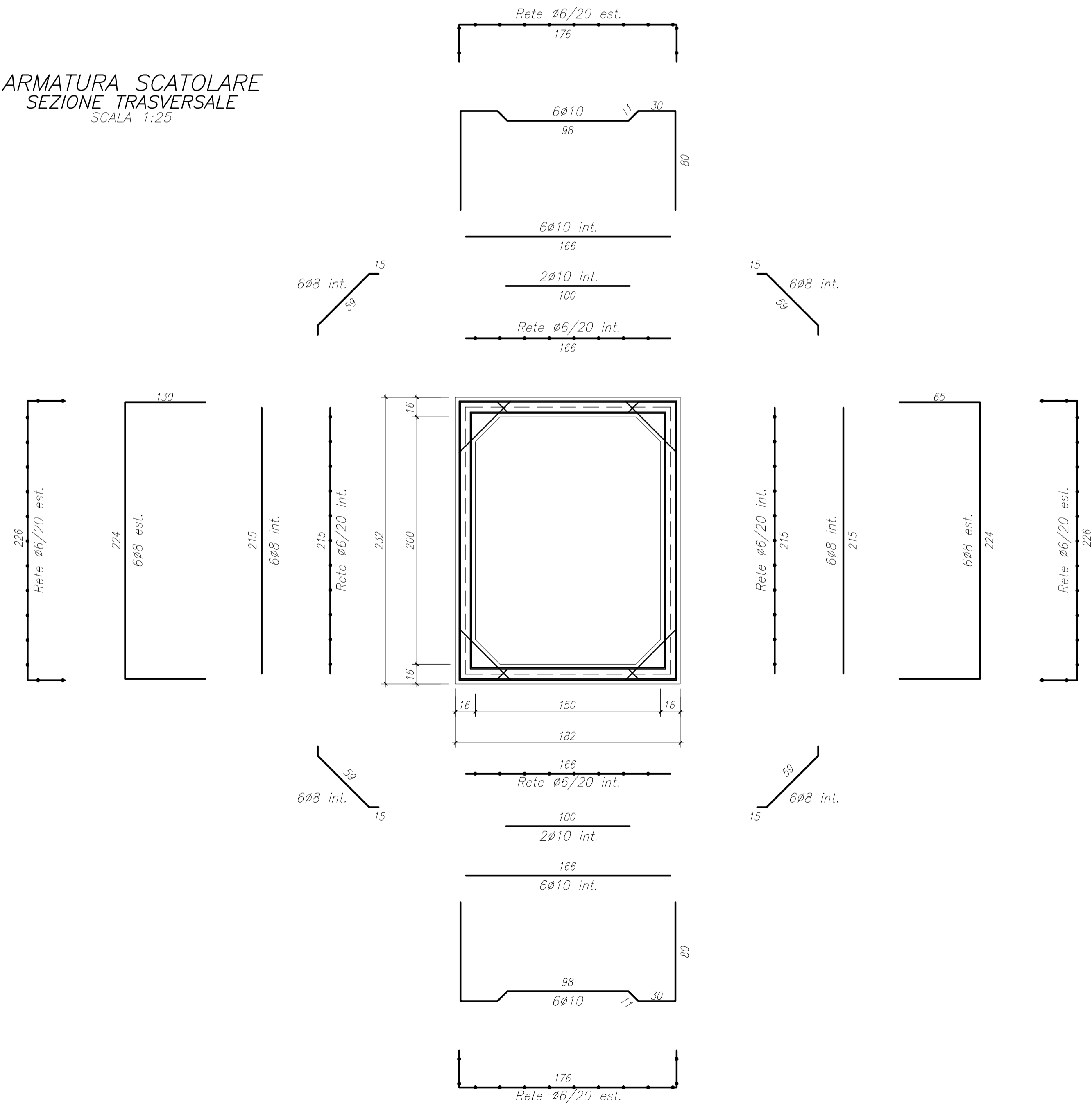
CARPENTERIA SCATOLARE
SEZIONE TRASVERSALE
SCALA 1:50



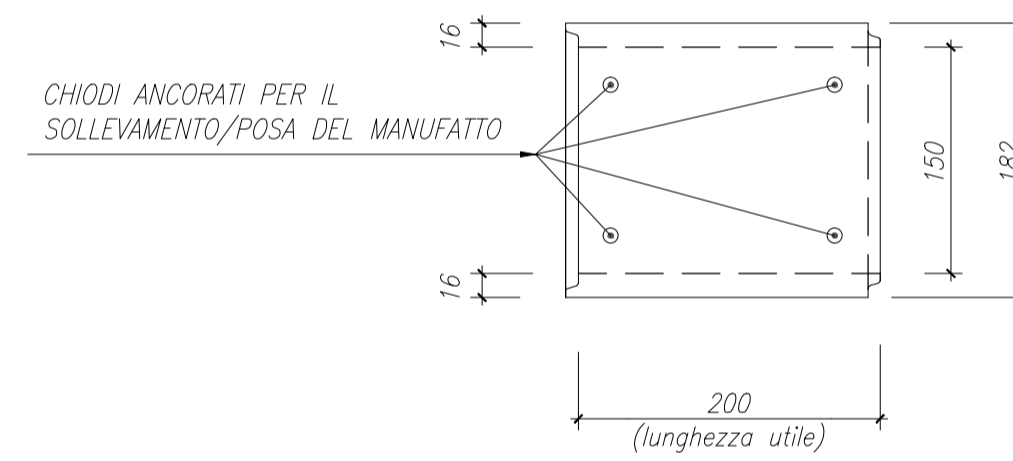
CARPENTERIA SCATOLARE
SEZIONE LONGITUDINALE
SCALA 1:50



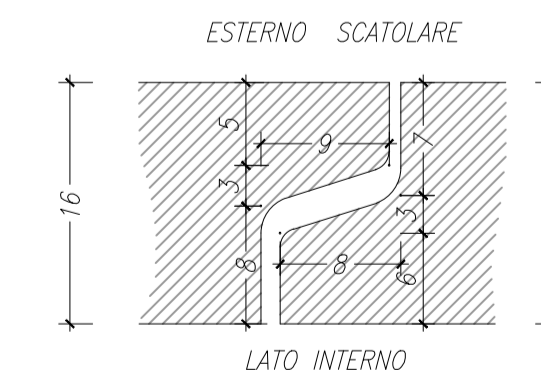
ARMATURA SCATOLARE
SEZIONE TRASVERSALE
SCALA 1:25



CARPENTERIA SCATOLARE
PIANTA
SCALA 1:50



PARTICOLARE INCASTRO SCATOLARE
Sp=16cm
SCALA 1:5



MATRICE DI REVISIONE		
REV	DATA	DESCRIZIONE MODIFICA

N.B.: LA TAVOLA SOSTITUISCE QUELLA RELATIVA AL CODICE E DEL PROGETTO ESECUTIVO

CONCESSIONI AUTOSTRADALI LOMBARDE

Autosstrada Padovese-Veneziana Lombardia

COLLEGAMENTO AUTOSTRADALE DALMINE - COMO - VARESE - VALICO DEL GAGGIOLO E OPERE AD ESSO CONNESSE
CODICE C.U.P. F11806000270007

TRATTE B1, B2, C, D, TRVA13+14, GREENWAY

AS BUILT

TRATTA B1
OPERE D'ARTE MINORI - OPERE IDRAULICHE
OPERE IDRAULICHE SUL CANALE DI GRONDA GENERALE
ARMATURA SCATOLARE PREFABBRICATO 1.50x2.00m spess 16 cm RICOPRIMENTO 50-250CM

IDENTIFICAZIONE ELABORATO		IMPRESA	
CODICE PROGETTO: F00107B		RAGGRUPPAMENTO TEMPORANEO IMPRESE:	
WBS		Mandatario	Mandante
		STRABAG A.G.	GLF Grandi Lavori Fincosit S.p.A.
			Mandante coproata
			STRABAG S.p.A.

Scala: Vari

DATA	DESCRIZIONE	REV
Dicembre 2015	Emissione	E

RAGGRUPPAMENTO TEMPORANEO PROGETTISTI:

Mandatario	Mandante	Mandante	Mandante
3TI PROGETTI ITALIA	GP	ALBERTINI	ALBERTINI

CONCEDENTE
CONCESSIONI AUTOSTRADALI LOMBARDE

CONCESSIONARIO
Autosstrada Padovese-Veneziana Lombardia
Direttore Tecnico: Ing. Enrico Anzi
Referente Tecnico: Arch. Giovanni Carotto

APPROVATO
Autosstrada Padovese-Veneziana Lombardia
Il Direttore dei Lavori: Ing. Francesco Dominico

ELABORAZIONE PROGETTUALE

PROGETTISTA
COPREM S.r.l.

DIRETTORE TECNICO
Ing. Stefano Luca Passati
Ordine degli Ingegneri Provincia di Roma n. 20809

3TI ITALIA S.p.A.
DIRETTORE TECNICO
Ing. Stefano Luca Passati
Ordine degli Ingegneri Provincia di Roma n. 20809

Redatto: Ghezzi
Verificato: Locatelli
Approvato: Passati