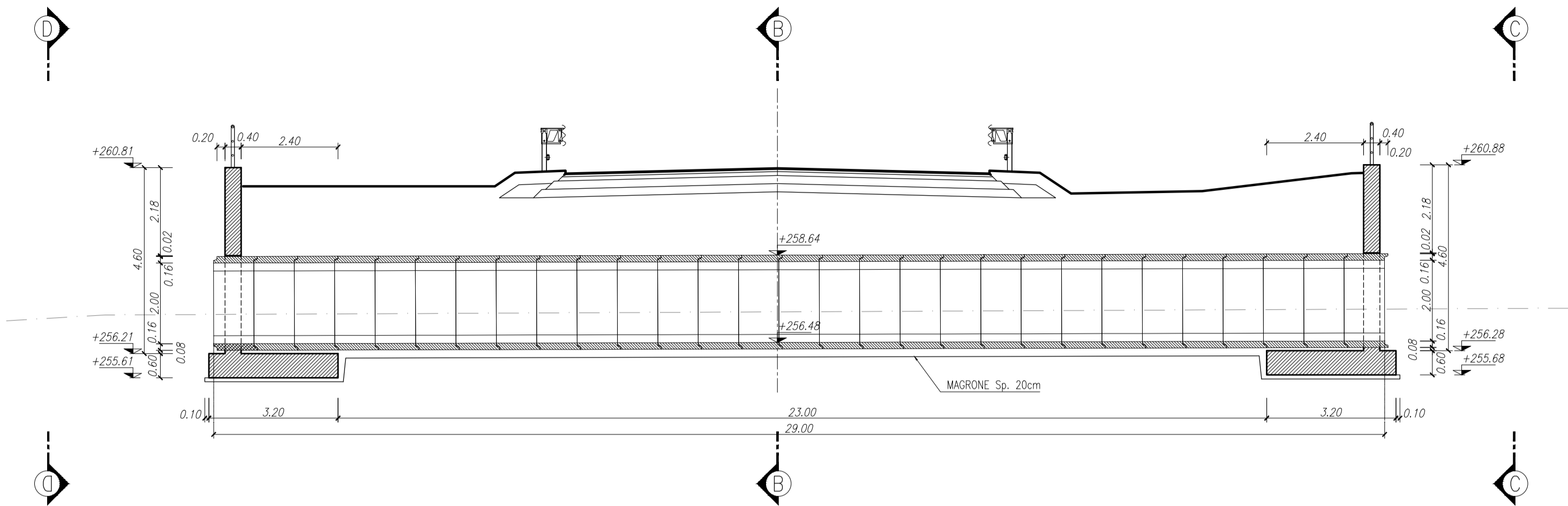
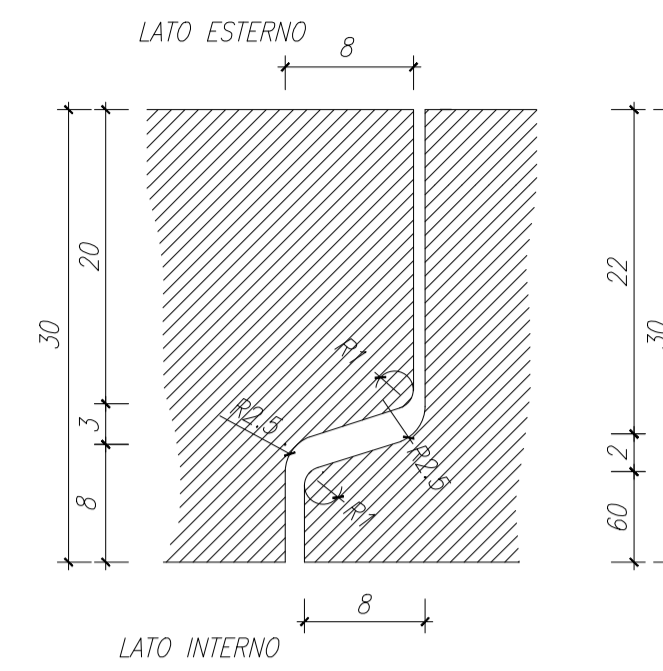


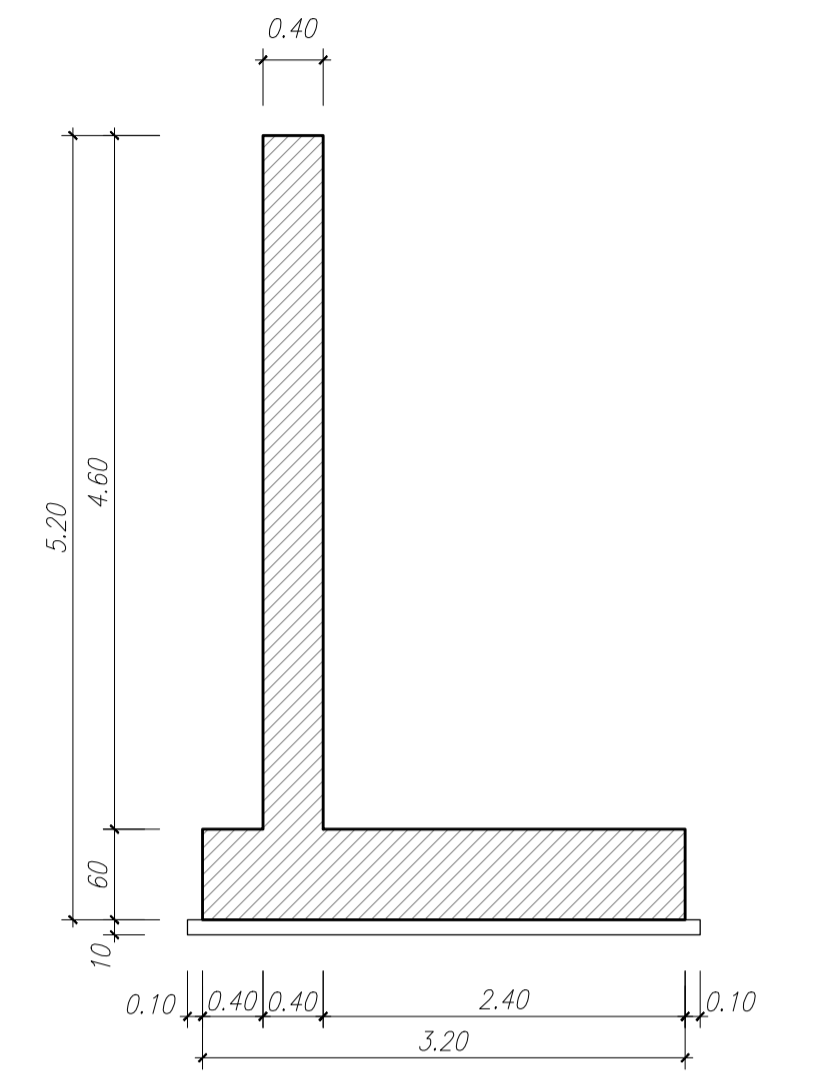
CARPENTERIA ATTRAVERSAMENTO FAUNISTICO
SEZIONE LONGITUDINALE
SCALA 1:100



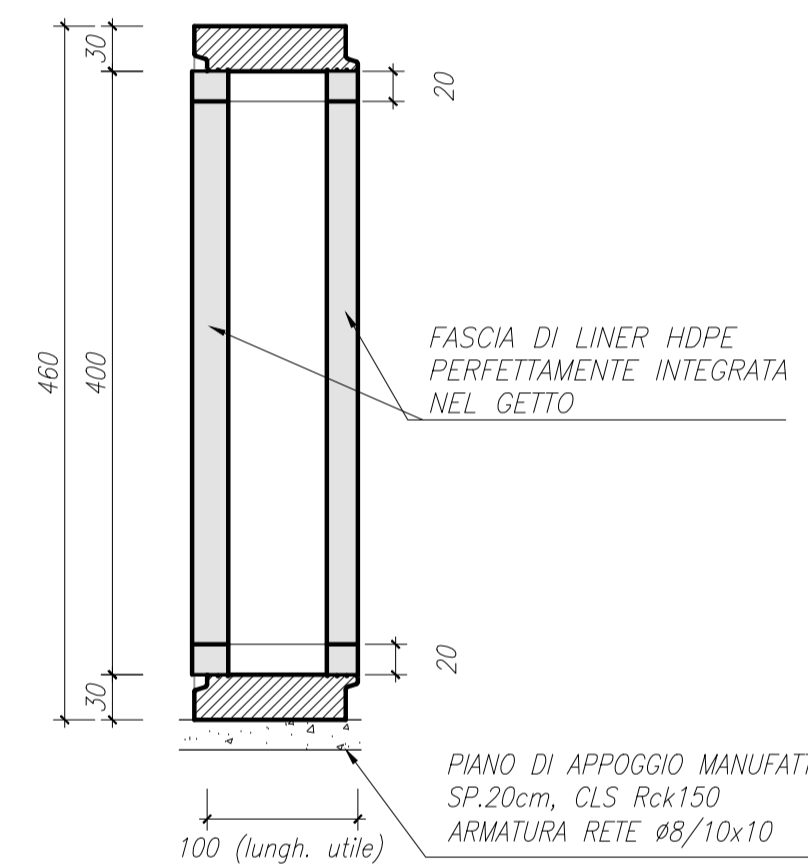
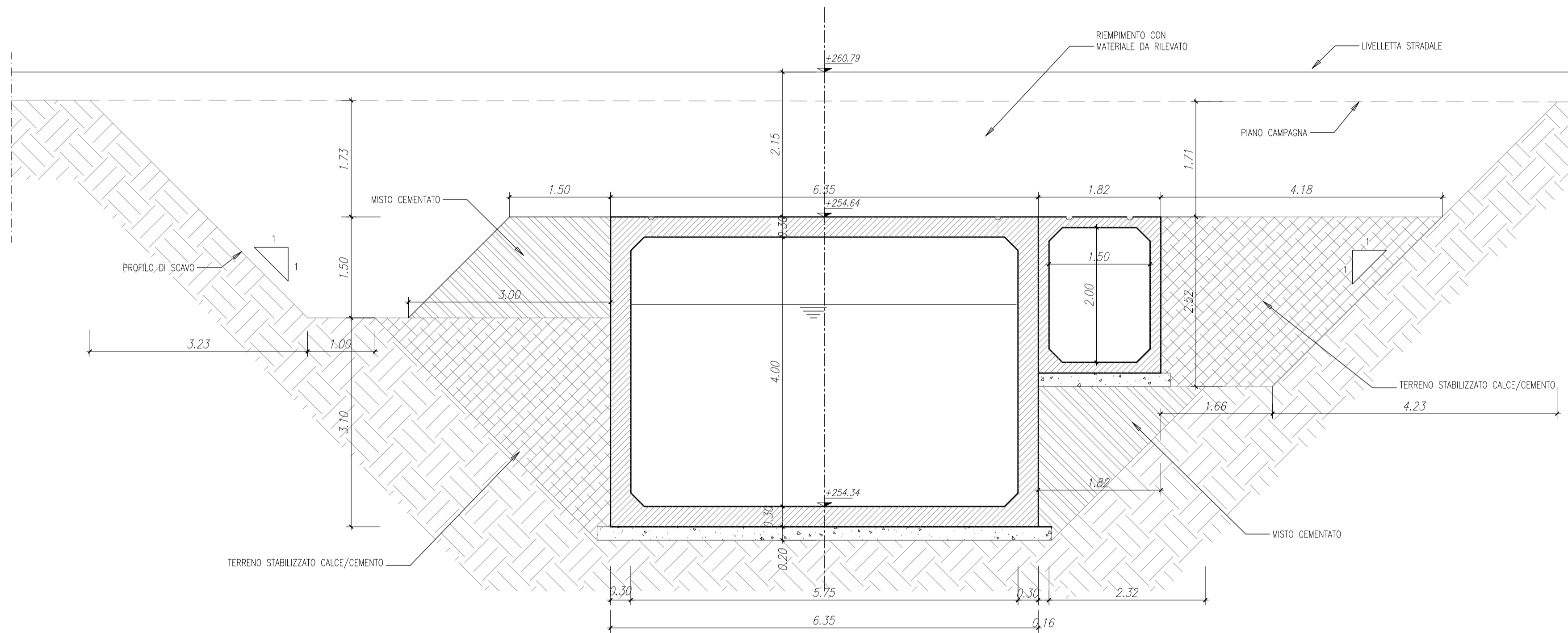
PARTICOLARE INCASTRO SCATOLARE
Sp=30cm
SCALA 1:5



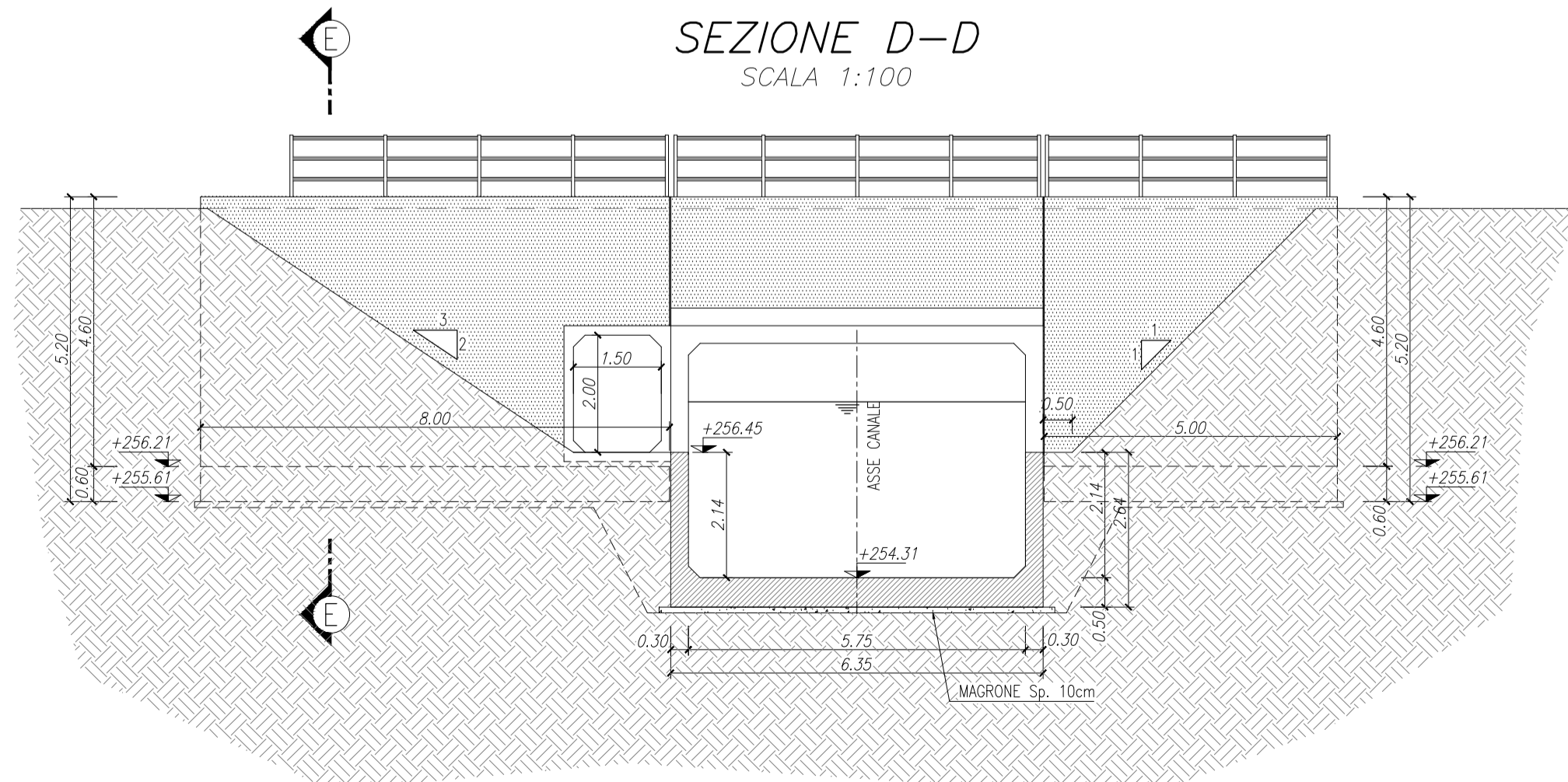
SEZIONE TRASVERSALE E-E
SCALA 1:50



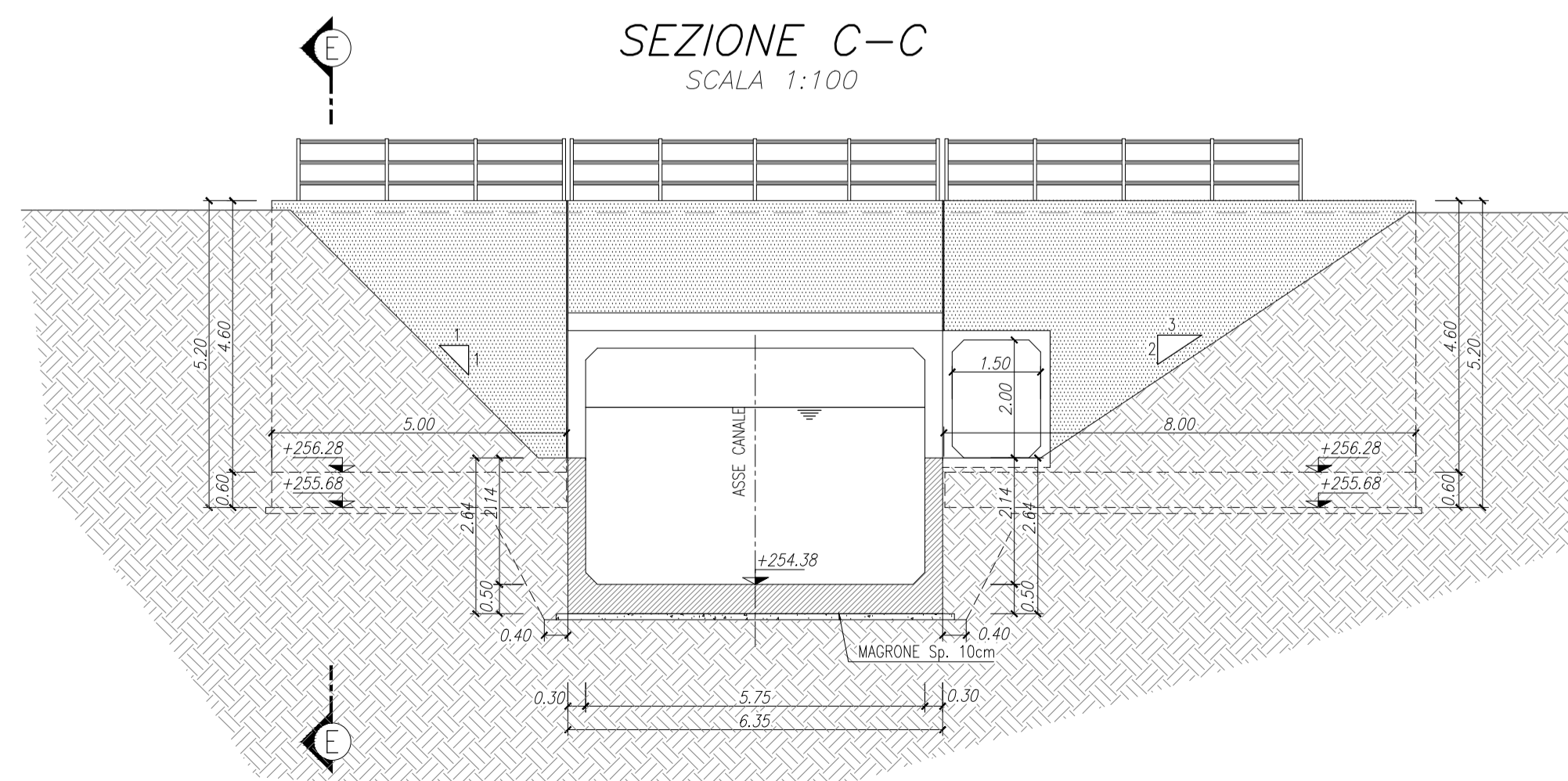
SEZIONE TRASVERSALE B-B
SCALA 1:50



SEZIONE D-D
SCALA 1:100



SEZIONE C-C
SCALA 1:100



MATRICE DI REVISIONE

REV	DATA	DESCRIZIONE MODIFICA

N.B.: LA TAVOLA SOSTITUISCE QUELLA RELATIVA AL CODICE [] DEL PROGETTO ESECUTIVO

CONCESSIONARI AUTOSTRADALI LOMBARDE
Autosstrada Padanese-Lombarda

COLLEGAMENTO AUTOSTRADALE DALMINE - COMO - VARESE - VALICO DEL GAGGIOLO E OPERE AD ESSO CONNESSE
CODICE C.U.P. F11B06000270007
TRATTE B1, B2, C, D, TRVA13+14, GREENWAY
AS BUILT
TRATTA B1
OPERE D'ARTE MINORI - OPERE IDRAULICHE
OPERE IDRAULICHE SUL CANALE DI GRONDA
ATTRAVERSAMENTO IDRAULICO DI VIA PIAVE
SEZIONI TRASVERSALI E PARTICOLARI

IDENTIFICAZIONE ELABORATO
CODICE PROGETTO: F00107B
WBS

IMPRESA
RAGGRUPPAMENTO TEMPORANEO IMPRESE:
Mandatario: STRABAG A.G.
Mandante: GLF Grandi Lavori Fincost S.p.A.
Mandante cooptata: Giuseppe Maltauro S.p.A.
Mandante cooptata: STRABAG S.p.A.

STRABAG **GLF** **MAлтаuro** **STRABAG**

Scala: Vari

FASE PROGETTUALE	LOTTO	ZONA	OPERA	TRATTO D'OPERA	AMBITO	TIP. ELABORATO	PROGRESSIVO	REVISIONE
A	1	L02	ID002	0	ON	CA	002	TI

DATA DESCRIZIONE REV
Dicembre 2015. Emissione. E

PROGETTISTA - PROGETTO ESECUTIVO DI DETTAGLIO
RAGGRUPPAMENTO TEMPORANEO PROGETTISTI:
Mandatario: 3TI PROGETTI ITALIA S.p.A.
Mandante: GP Progettazione e servizi ingegneristici s.p.a.
Mandante cooptata: Arch. Salvatore Vermiglio

CONCEDENTE
CONCESSIONARI AUTOSTRADALI LOMBARDE

CONCESSIONARIO
Autosstrada Padanese-Lombarda
Direttore Tecnico: Ing. Enrico Anzi
Referente Tecnico: Arch. Giovanni Carraro

APPROVATO
Autosstrada Padanese-Lombarda
Il Direttore dei Lavori: Ing. Francesco Domonico

ELABORAZIONE PROGETTUALE
PROGETTISTA:
3TI PROGETTI ITALIA S.p.A.
STI ITALIA S.p.A.
DIRETTORE TECNICO:
Ing. Stefano Luca Passati
Ordine degli Ingegneri
Provincia di Roma n. 20809

Redatto: Modesti Verificato: Di Sanzo Approvato: Possati