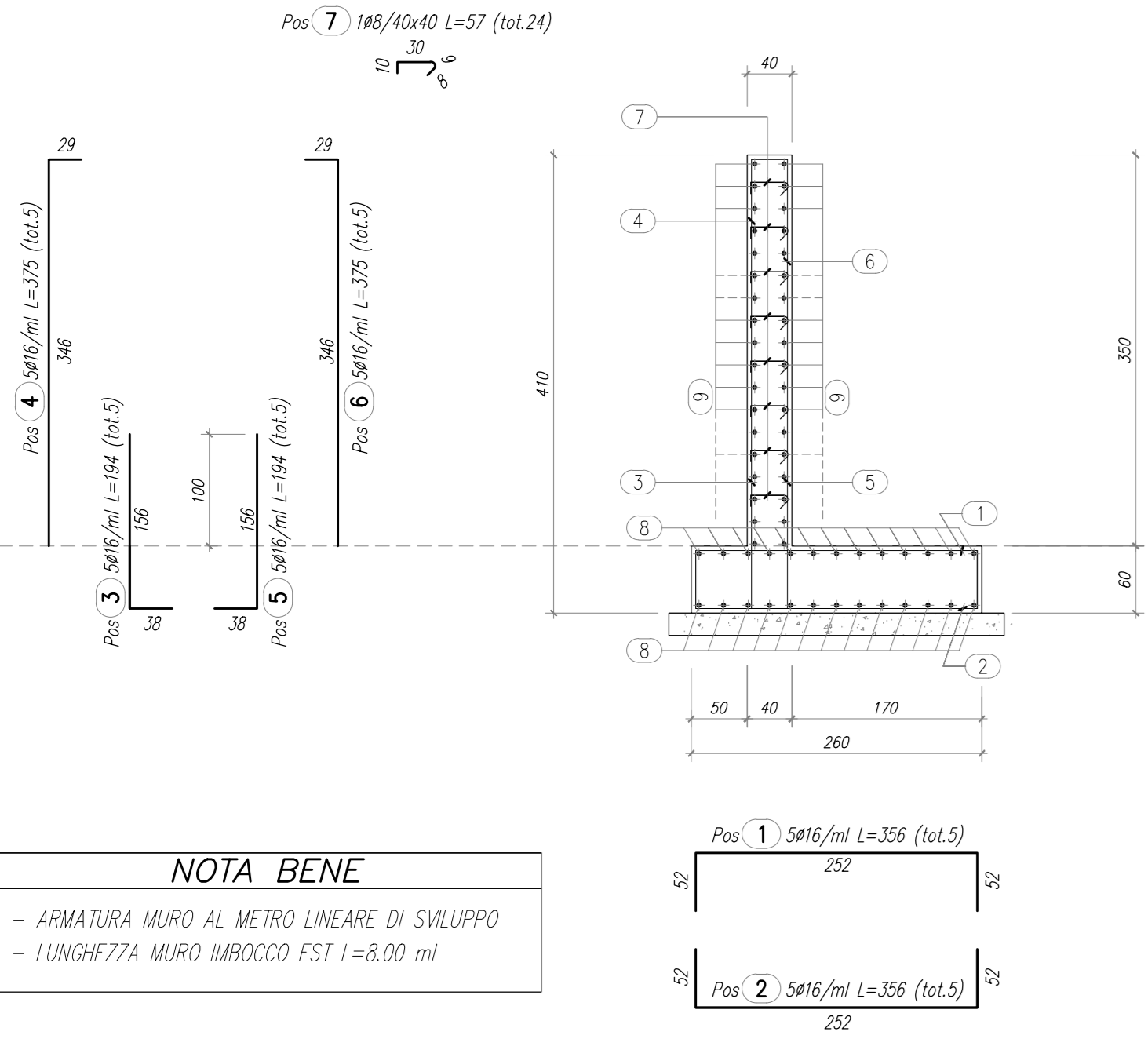


ARMATURA MURO IMBOCCO EST
SEZIONE TRASVERSALE

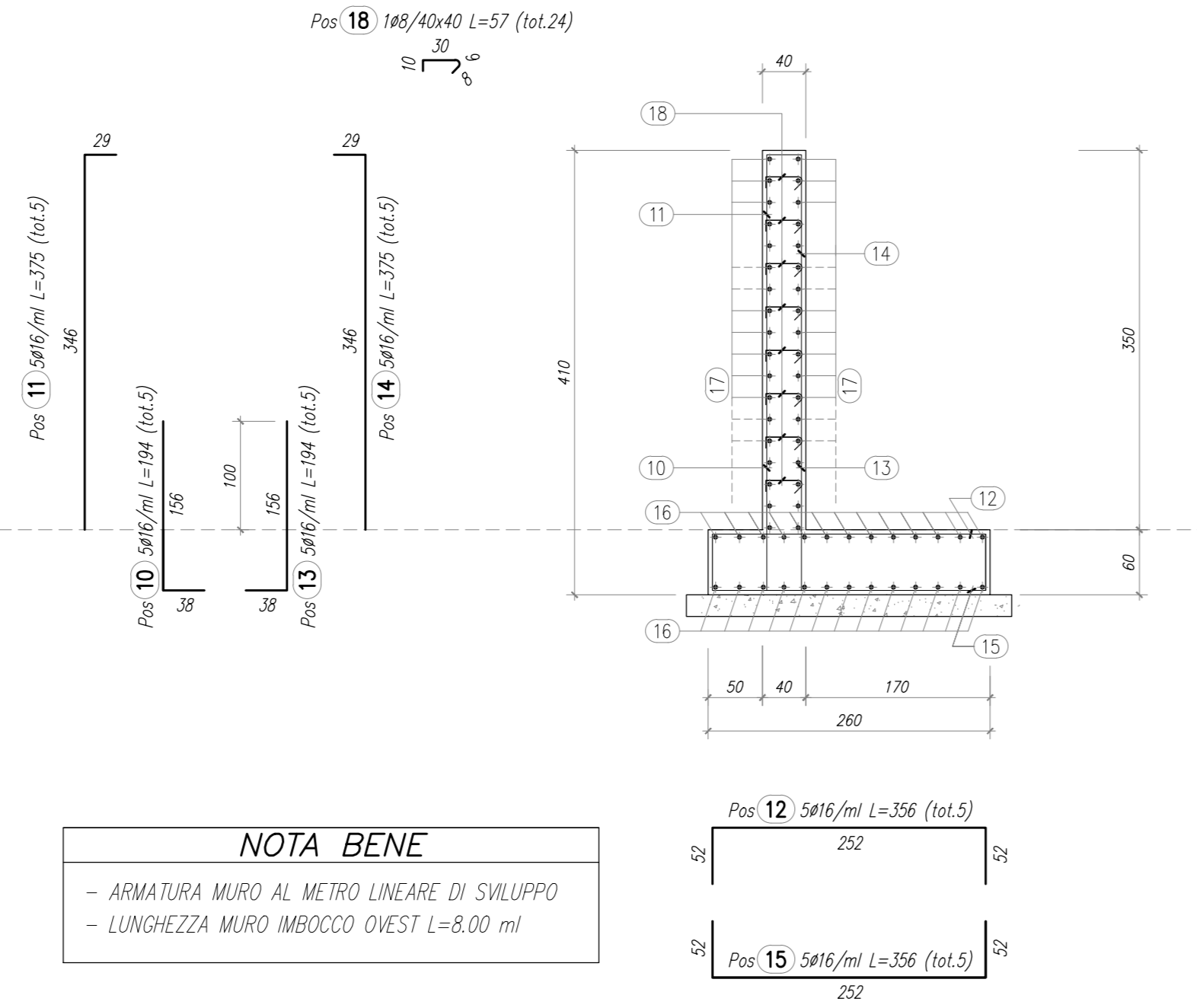
SCALA 1:50



NOTA BENE
- ARMATURA MURO AL METRO LINEARE DI SVILUPPO
- LUNGHEZZA MURO IMBOCCO EST L=8,00 ml

ARMATURA MURO IMBOCCO OVEST
SEZIONE TRASVERSALE

SCALA 1:50



NOTA BENE
- ARMATURA MURO AL METRO LINEARE DI SVILUPPO
- LUNGHEZZA MURO IMBOCCO OVEST L=8,00 ml

TABELLA FERRI

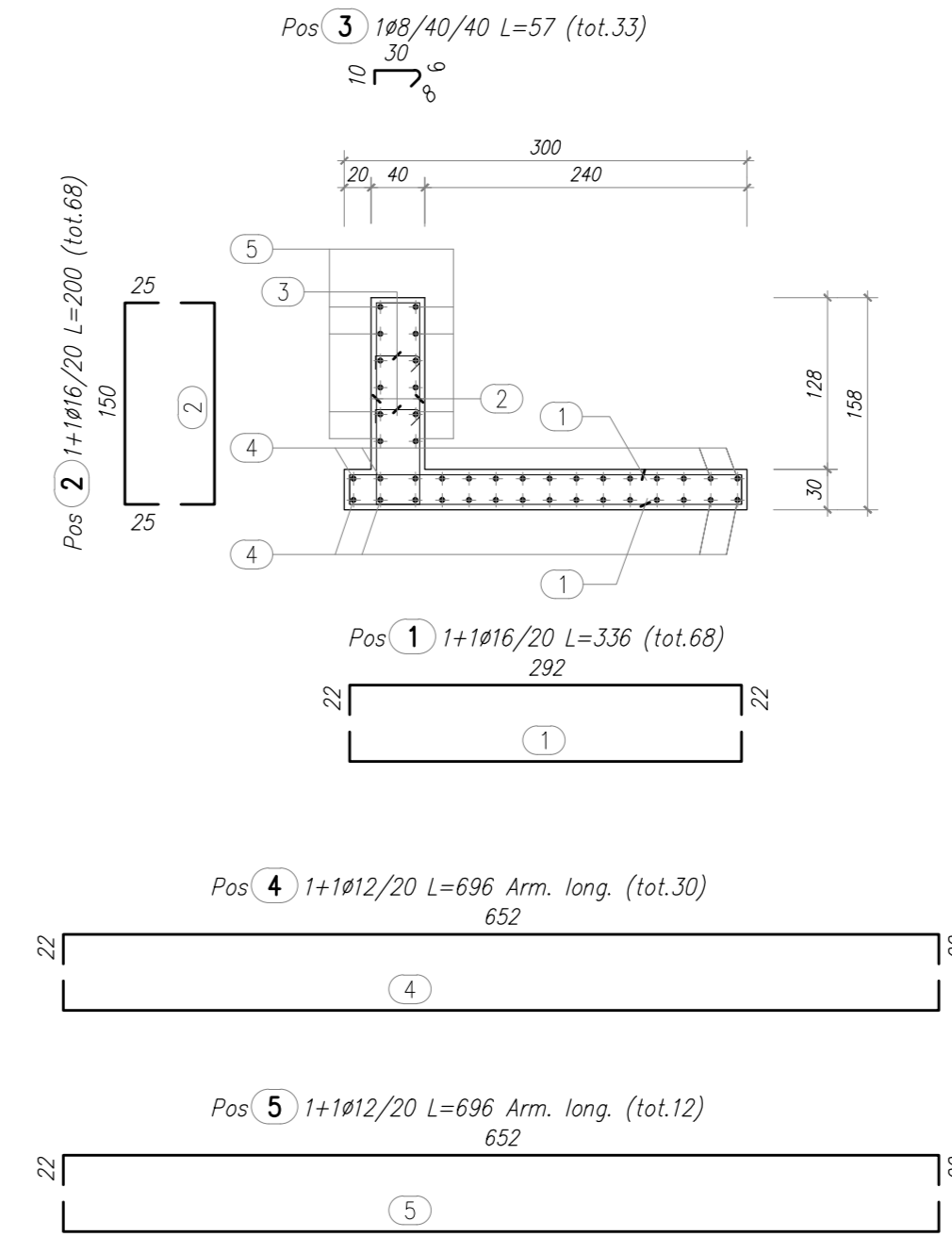
ELEMENTO: MURO IMBOCCO - EST					OPERA: ID008	
POSIZIONE	N. PEZZI	# [mm]	L [cm]	L TOT [m]	PESSO [kg]	SCHEMA PEGATURA [cm] (misure di filo esterno)
1	5	16	356	17,80	28,09	
2	5	16	356	17,80	28,09	
3	5	16	194	9,70	15,31	
4	5	16	375	18,75	29,59	
5	5	16	194	9,70	15,31	
6	5	16	375	18,75	29,59	
7	24	8	57	1,37	5,36	
8	26	12	100	26,00	21,09	
9	38	12	100	38,00	31,97	
LUNGHEZZA MURO L=8,00 ml					PESSO:	206,38 kg/ml

ELEMENTO: MURO IMBOCCO - OVEST					OPERA: ID008	
POSIZIONE	N. PEZZI	# [mm]	L [cm]	L TOT [m]	PESSO [kg]	SCHEMA PEGATURA [cm] (misure di filo esterno)
10	5	16	194	9,70	15,31	
11	5	16	375	18,75	29,59	
12	5	16	356	17,80	28,09	
13	5	16	194	9,70	15,31	
14	5	16	375	18,75	29,59	
15	5	16	206	10,30	16,67	
16	26	12	100	26,00	21,09	
17	38	12	100	38,00	31,97	
18	24	8	57	1,37	5,36	
LUNGHEZZA MURO L=8,00 ml					PESSO:	206,38 kg/ml

RIEPILOGO DISTINTA FERRI - Acciaio tipo B450C		
# [mm]	Lunghezza [m]	Peso [kg]
8	27,14	10,72
12	124,00	110,11
16	185,00	291,81
Peso totale del ferro kg/ml		412,77

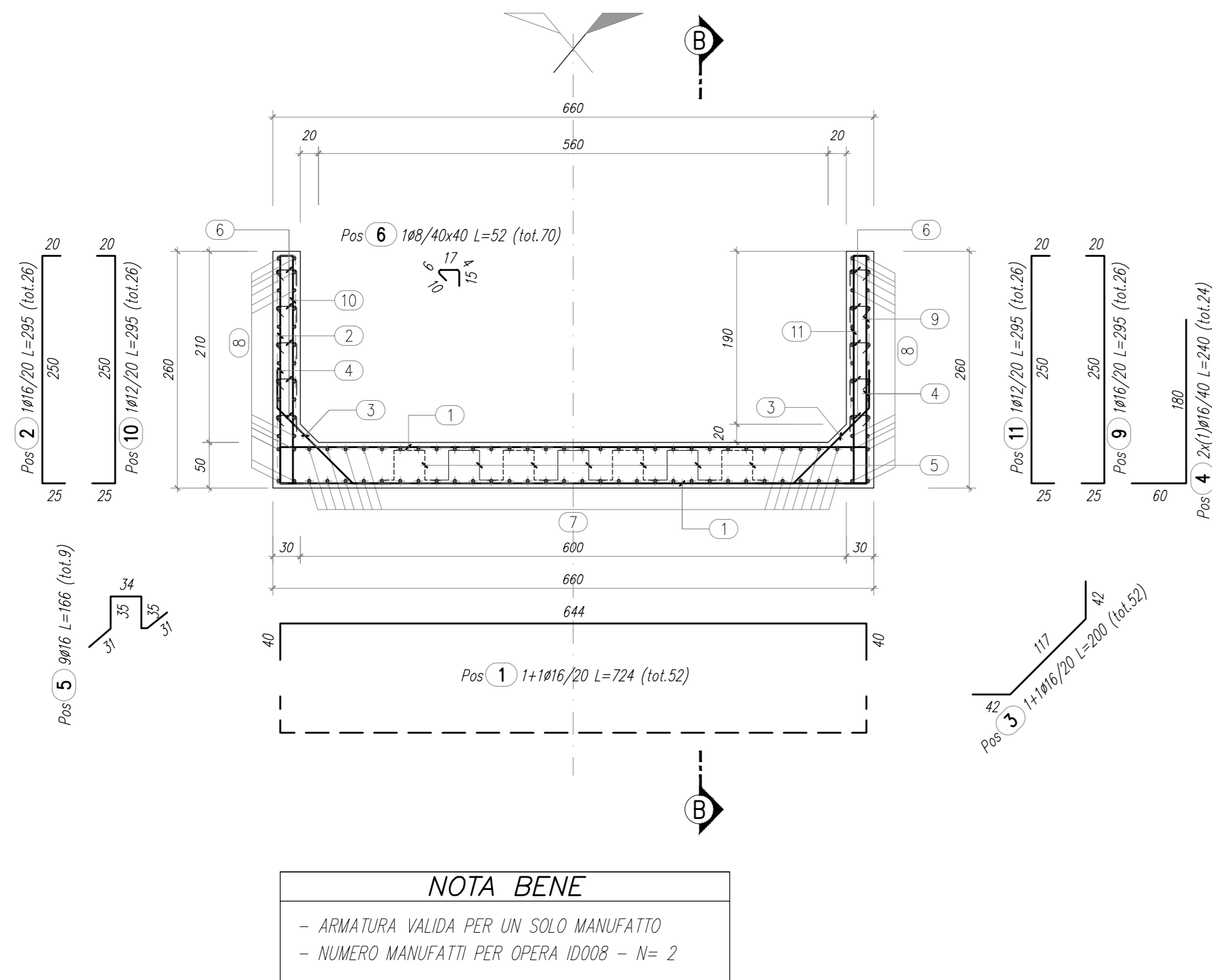
ARMATURA MURO PARAPETTO - ID008
SEZIONE TIPO

SCALA 1:50



PER LE ARMATURE DEL MANUFATTO PREFABBRICATO DI DIMENSIONI 6,00x3,50m SI RIMANDA ALL'ELABORATO : A_1_ADX_ID000_0_ON_AR_001_E

SEZIONE TRASVERSALE A-A
SCALA 1:50



NOTA BENE
- ARMATURA VALIDA PER UN SOLO MANUFATTO
- NUMERO MANUFATTI PER OPERA ID008 - N= 2

SEZIONE TRASVERSALE B-B
SCALA 1:50

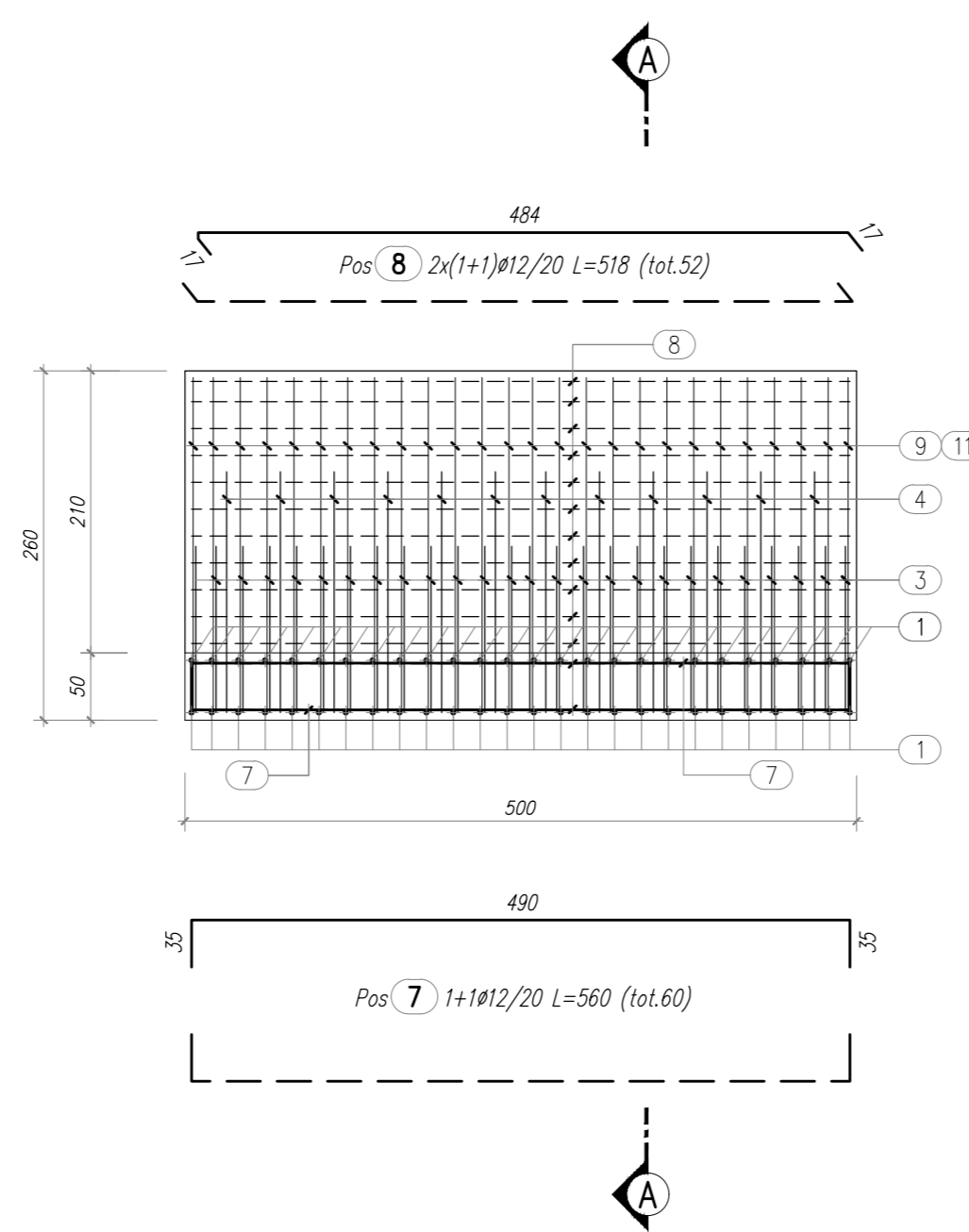


TABELLA FERRI

- MURO AD U IMBOCCO EST/OVEST					Opera: ID008	
POSIZIONE	N. PEZZI	# [mm]	L [cm]	L TOT [m]	PESSO [kg]	SCHEMA PEGATURA [cm] (misure di filo esterno)
1	52	16	724	37,648	594,09	
2	26	16	295	18,70	121,63	
3	52	16	200	104,00	164,34	
4	24	16	240	57,60	90,89	
5	9	16	166	14,94	23,57	
6	70	8	52	36,55	14,44	
7	60	12	560	336,00	298,37	
8	52	12	518	269,20	238,05	
9	26	16	295	18,70	121,63	
10	26	12	295	18,70	68,11	
11	26	12	295	18,70	68,11	
PER UN SOLO MANUFATTO					1803,03	kg

RIEPILOGO DISTINTA FERRI - Acciaio tipo B450C		
# [mm]	Lunghezza [m]	Peso [kg]
8	36,55	14,44
12	708,60	673,63
16	706,56	1714,96
Peso totale del ferro kg		1803,03

ELEMENTO: ID008					N.ELEMENTI: 2	
POSIZIONE	N. PEZZI	# [mm]	L [cm]	L TOT [m]	PESSO [kg]	SCHEMA PEGATURA [cm] (misure di filo esterno)
1	68	16	336	228,48	360,54	
2	68	16	200	136,00	214,61	
3	33	8	57	18,66	7,37	
4	30	12	696	208,80	165,41	
5	12	12	696	83,52	74,17	
PESO TOTALE:					842,10	x 2 elementi = 1684,20 kg

RIEPILOGO DISTINTA FERRI - Acciaio tipo B450C		
# [mm]	Lunghezza [m]	Peso [kg]
8	18,66	7,37
12	292,32	259,58
16	364,48	575,15
Peso totale del ferro kg		842,10

MATRICE DI REVISIONE

REV	DATA	DESCRIZIONE MODIFICA

N.B. LA TAVOLA SOSTITUISCE QUELLA RELATIVA AL CODICE [] DEL PROGETTO ESECUTIVO

COLLEGAMENTO AUTOSTRADALE DALMINE - COMO - VARESE - VALICO DEL GAGGIOLO E OPERE AD ESSO CONNESSE
TRATTE B1, B2, C, D, TRVA13+14, GREENWAY
AS BUILT
 OPERE D'ARTE MINORI - OPERE IDRAULICHE
 OPERE IDRAULICHE SUL CANALE DI GRONDA
 SCATOLARE IDRAULICO GASTIGLIONI
 ARMATURA MURI

IDENTIFICAZIONE ELABORATO
 CODICE PROGETTO: F041078
 NOME: []

IMPRESA
 RAGGRUPPAMENTO TEMPORANEO IMPRESE:
 STRABAG A.G. - G.P. Grandi Lavori Fincantieri S.p.A. - Maltavero S.p.A. - STRABAG S.p.A.

PROGETTISTA - PROGETTO ESECUTIVO DI DETTAGLIO
 RESPONSABILE DI PROGETTO ED INCARICATO DELLA VERIFICAZIONE PER LE VARIE PRESTAZIONI:
 Ing. Alberto Cacchini

CONCEDENTE
 AUTOSTRADE AUTOTRASSALI LOMBARDE

CONCSSIONARIO
 Direzione Provinciale di Lecco
 Ing. Francesco D'Amico

APPROVATO
 Direzione del Lavoro
 Ing. Francesco D'Amico

ELABORAZIONE PROGETTUALE
 PROGETTISTA:
 311 PROGETTI ITALIA S.p.A.

311 ITALIA S.p.A.
 DIRETTORE TECNICO
 Ing. Stefano Sassi
 Ordine degli Ingegneri
 Provincia di Brescia n. 20809

Redatto: Nalago Verificato: Di Sarco Approvato: Possati