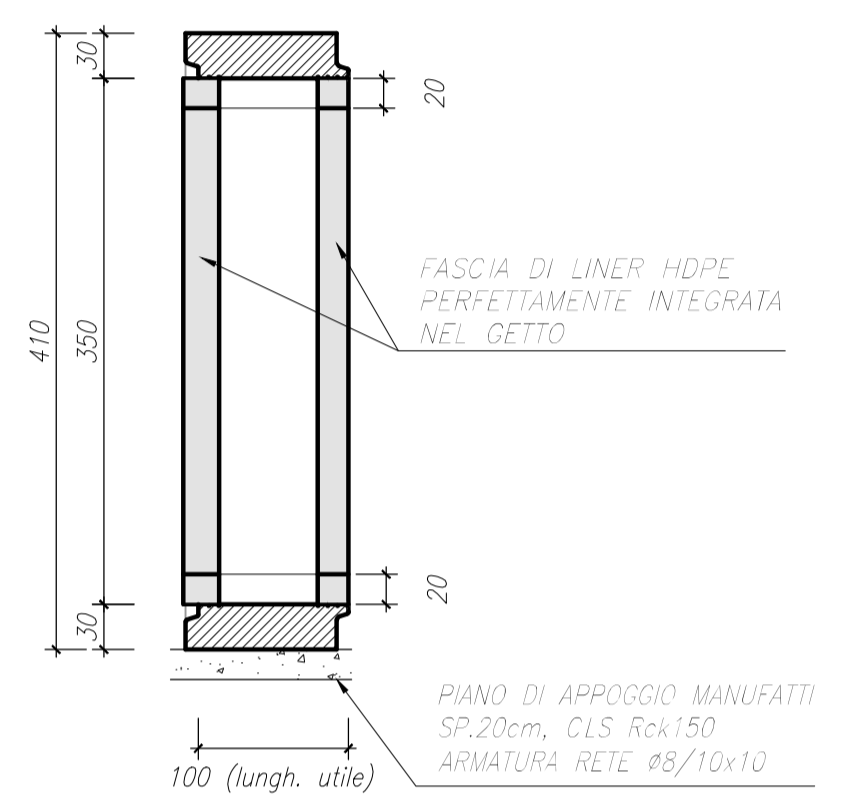
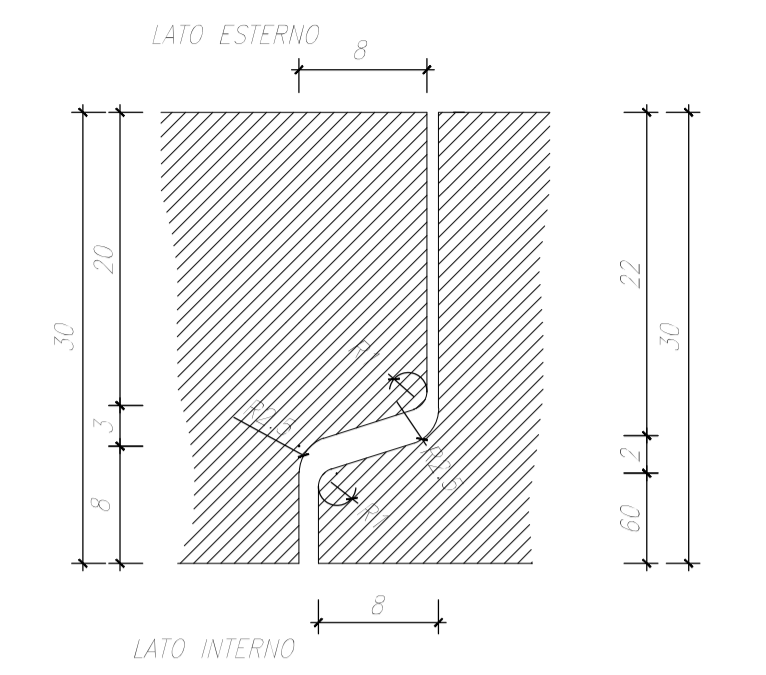
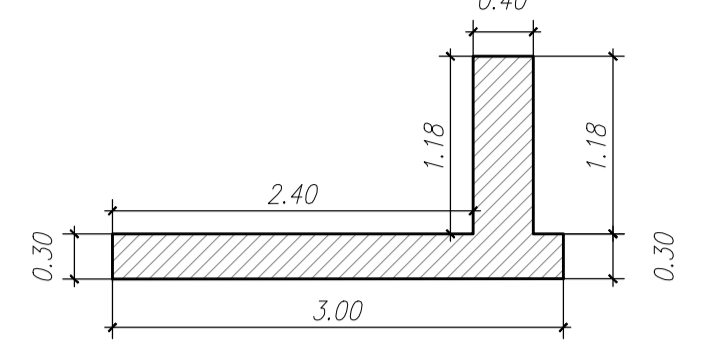


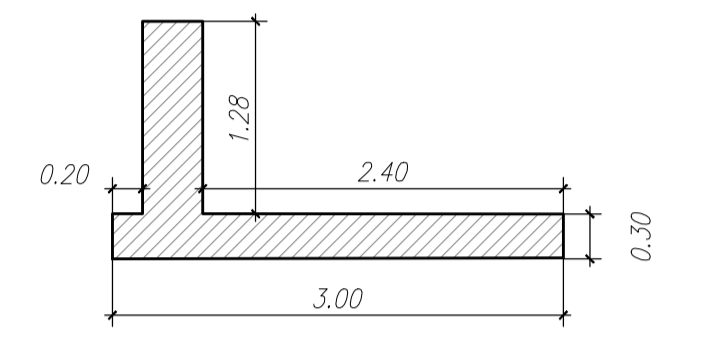
**PARTICOLARE INCASTRO SCATOLARE**  
*Sp=30cm*  
 SCALA 1:5



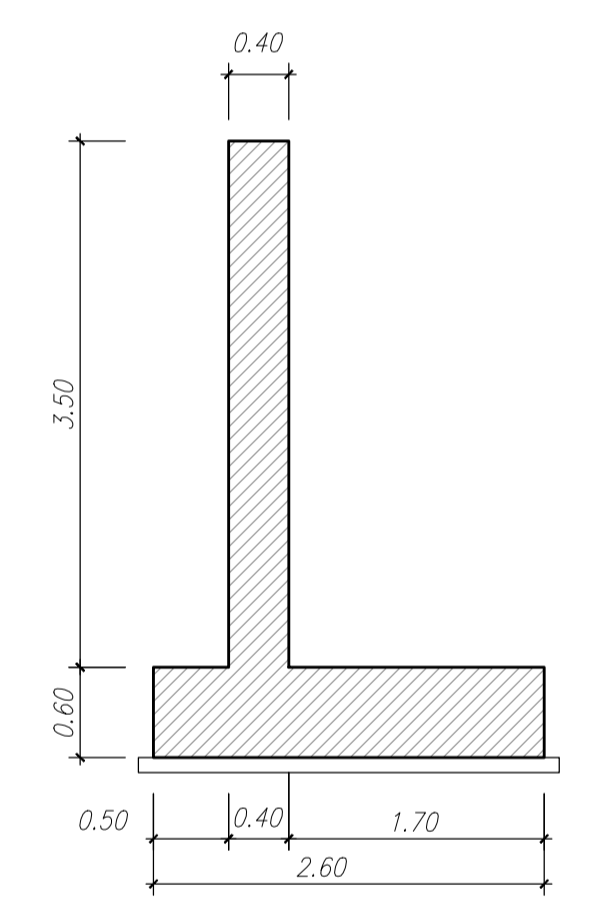
**MURO SCATOLARE IMBOCCO SEZ 1**  
 SCALA 1:50



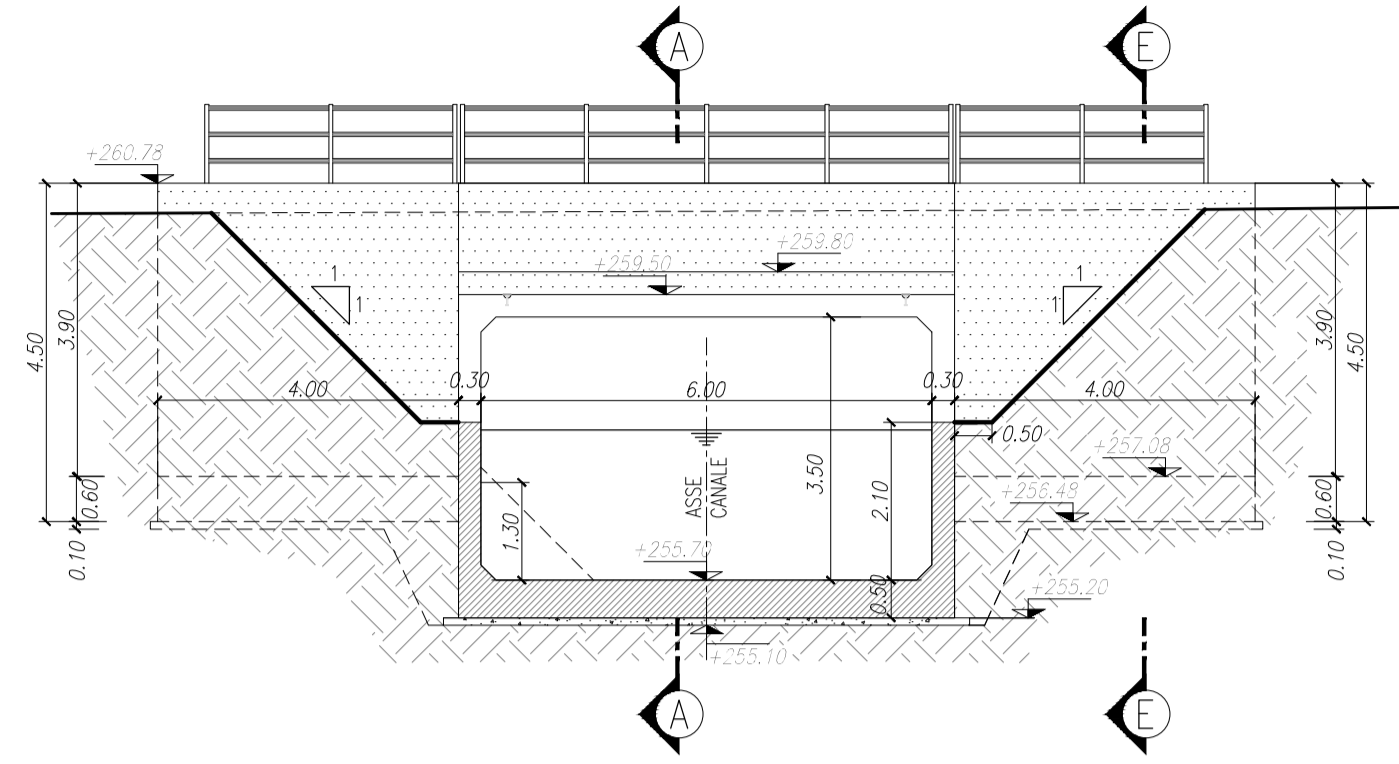
**MURO SCATOLARE IMBOCCO SEZ 31**  
 SCALA 1:50



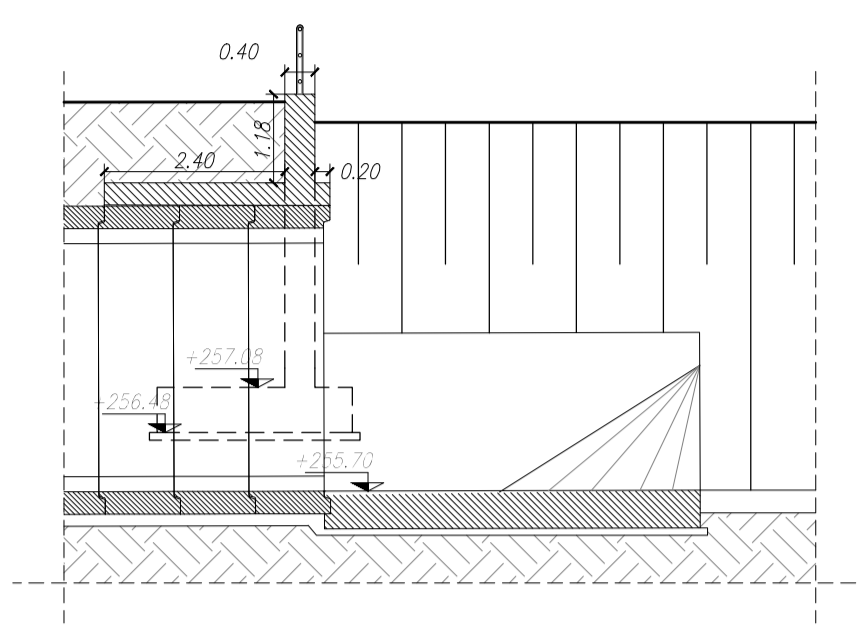
**SEZIONE TRASVERSALE E-E**  
 SCALA 1:50



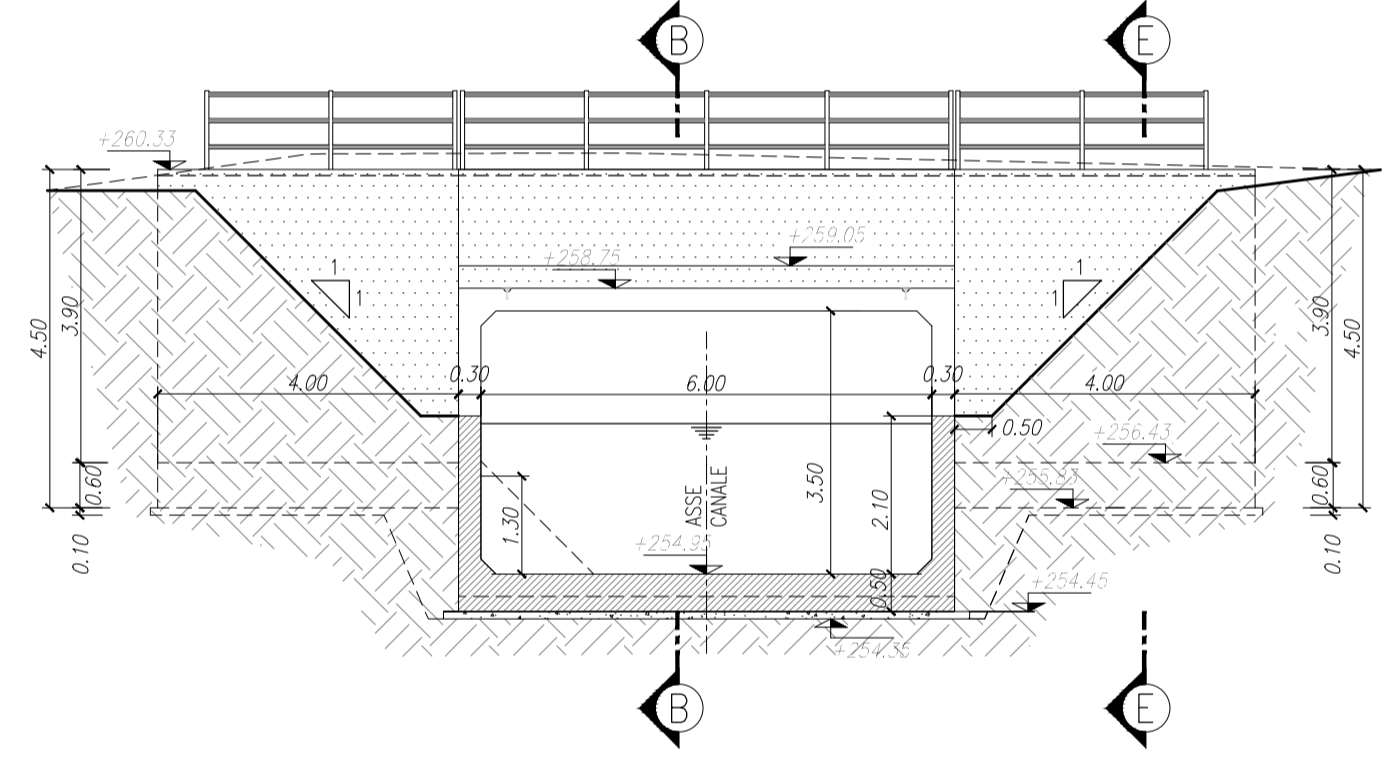
**SEZIONE IMBOCCO - SEZ 1**  
 SCALA 1:100



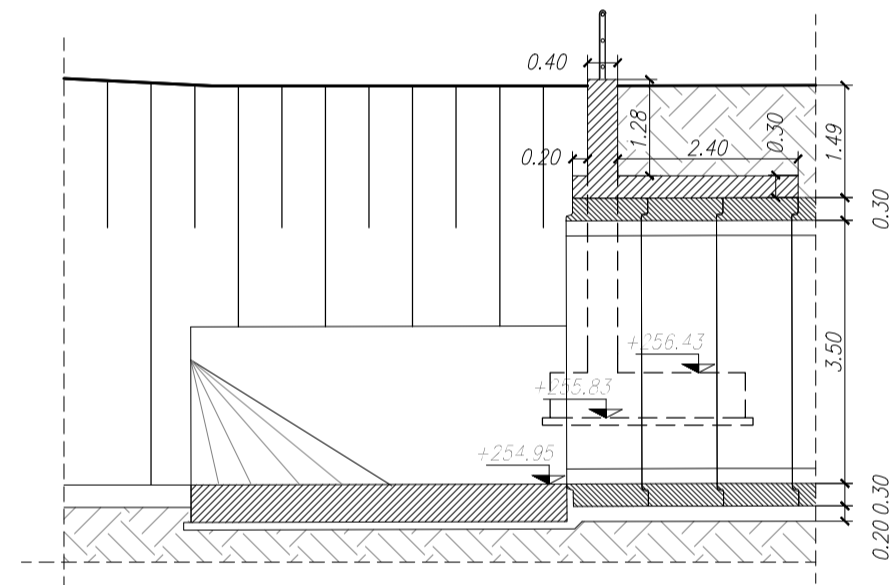
**SEZIONE TRASVERSALE A-A**  
 SCALA 1:100



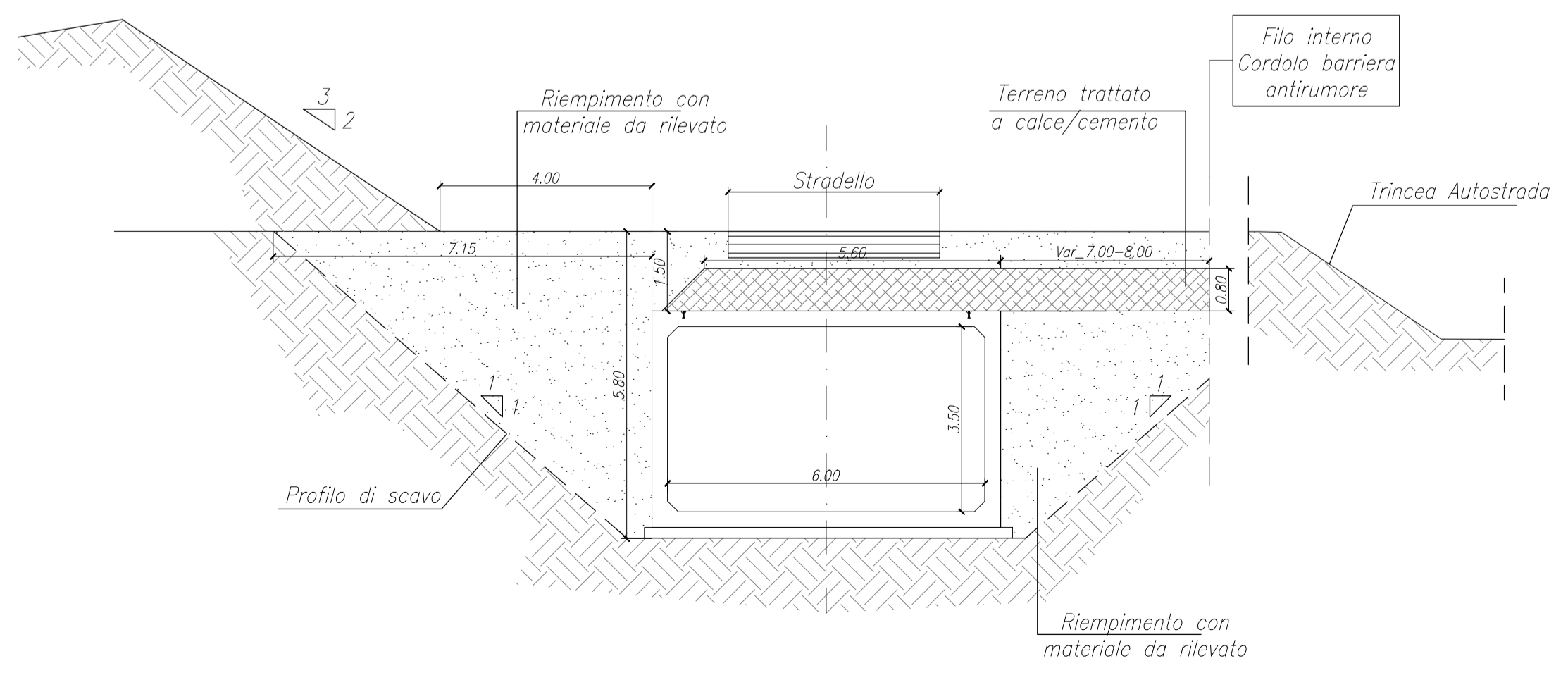
**SEZIONE IMBOCCO - SEZ 31**  
 SCALA 1:100



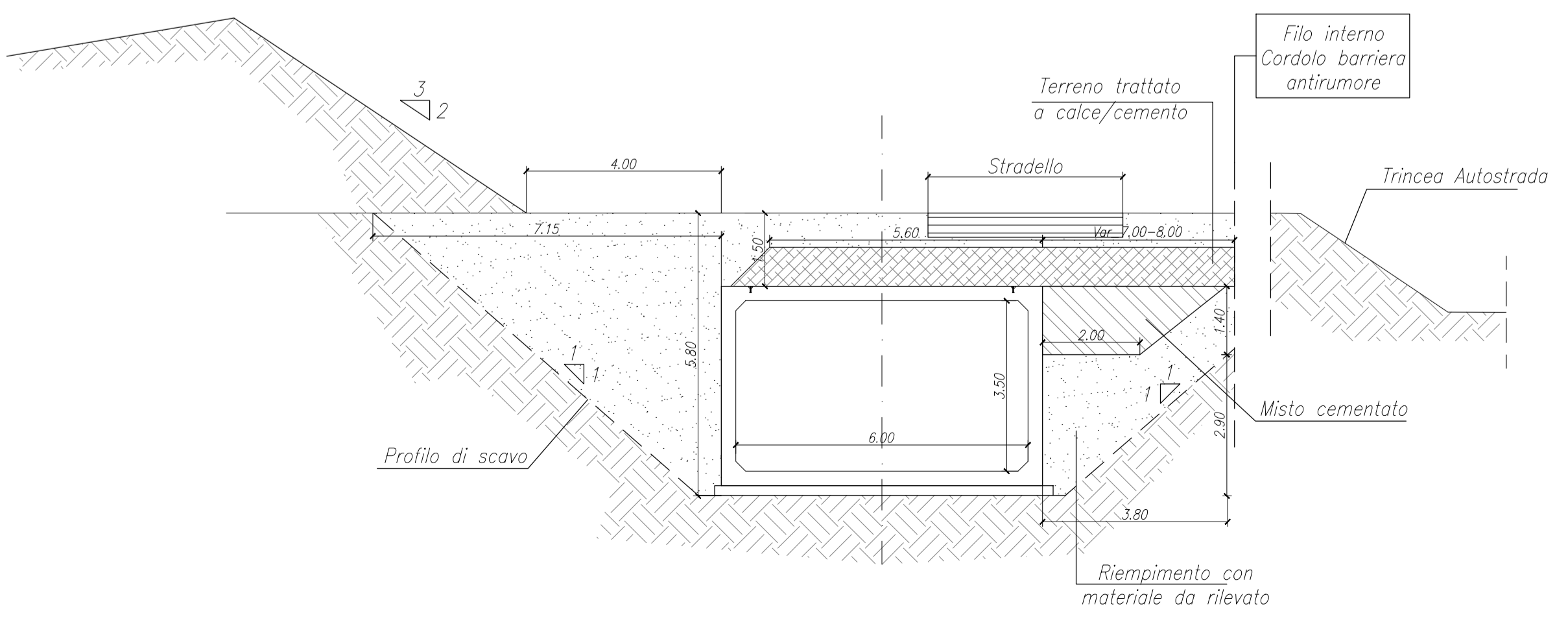
**SEZIONE TRASVERSALE B-B**  
 SCALA 1:100



**SEZIONE TIPO 1**  
 SCALA 1:100



**SEZIONE TIPO 2 - INNESTO STRADELLO**  
 SCALA 1:100



**MATRICE DI REVISIONE**

REV	DATA	DESCRIZIONE MODIFICA

N.B.: LA TAVOLA SOSTITUISCE QUELLA RELATIVA AL CODICE [E] DEL PROGETTO ESECUTIVO

**CONCESSIONARI**  
 CONFESSIONI AUTOSTRADALI LOMBARDE  
 Azienda Pedemontana Lombarda

**COLLEGAMENTO AUTOSTRADALE**  
 DALMINE - COMO - VARESE - VALICO DEL GAGGIOLO E OPERE AD ESSO CONNESSE  
 CODICE C.U.P. F11B06000270007

**TRATTE B1, B2, C, D, TRVA13+14, GREENWAY**  
**AS BUILT**  
**TRATTA B1**  
 OPERE D'ARTE MINORI - OPERE IDRAULICHE  
 OPERE IDRAULICHE SUL CANALE DI GRONDA  
 ATTRAVERSAMETO IDRAULICO CASTIGLIONI  
 SEZIONI TRASVERSALI E PARTICOLARI

**IMPRESA**  
**RAGGRUPPAMENTO TEMPORANEO IMPRESE:**  
 Mandataria: STRABAG A.G.  
 Mandante: GLF Grandi Lavori Fincosit S.p.A.  
 Mandante coproata: Impresa costruzioni Giuseppe Maltauro S.p.A.  
 Mandante coproata: STRABAG S.p.A.

**STRABAG** **GLF** **FINCOSIT** **MALTAURO** **STRABAG**

**PROGETTISTA - PROGETTO ESECUTIVO DI DETTAGLIO**  
**RAGGRUPPAMENTO TEMPORANEO PROGETTISTI:**  
 Mandataria: 3TI PROGETTI ITALIA  
 Mandante: GP  
 Mandante: Arch. Salvatore Vermiglio

**CONCEDENTE**  
 CONFESSIONI AUTOSTRADALI LOMBARDE

**CONCESSIONARIO**  
 Direzione Tecnica: Pedemontana Ing. Enrico Anni  
 Referente Tecnico: Arch. Giovanni Caruso

**APPROVATO**  
 Il Direttore de Lavori: Pedemontana Ing. Francesco Dominico Lombarda

**RESPONSABILE DI PROGETTO ED INCARICATO DELL'INTEGRAZIONE FRA LE VARIE PRESTAZIONI:**  
 Ing. Alberto Cecchini

**ELABORAZIONE PROGETTUALE**  
**PROGETTISTA:**  
 3TI PROGETTI ITALIA S.p.A.  
**3TI ITALIA S.p.A.**  
**DIRETTORE TECNICO**  
 Ing. Stefano Luca Possati  
 Ordine degli Ingegneri Provincia di Roma n. 20809

Redatto: Malorgio Verificato: Di Sarzo Approvato: Possati