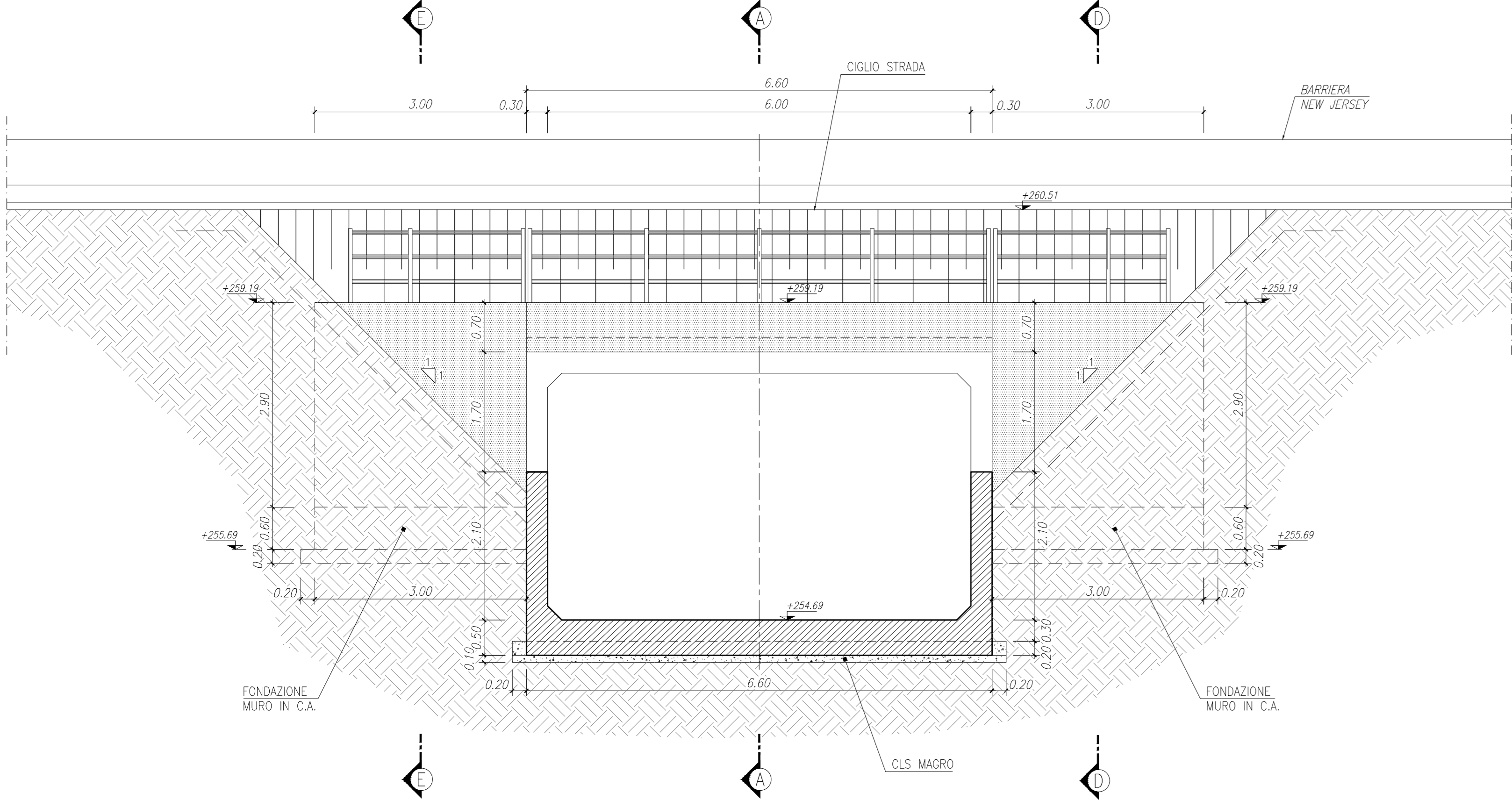
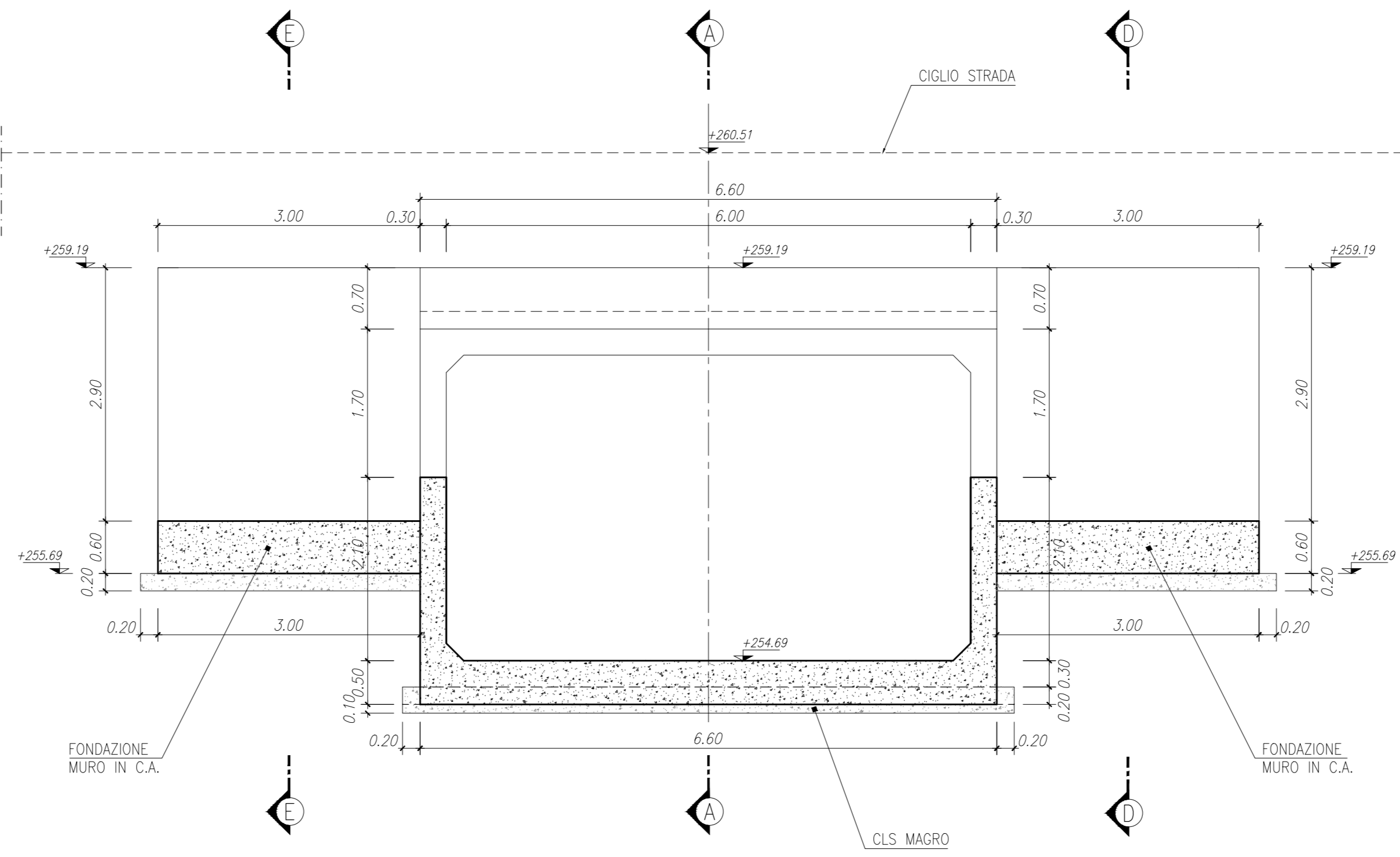


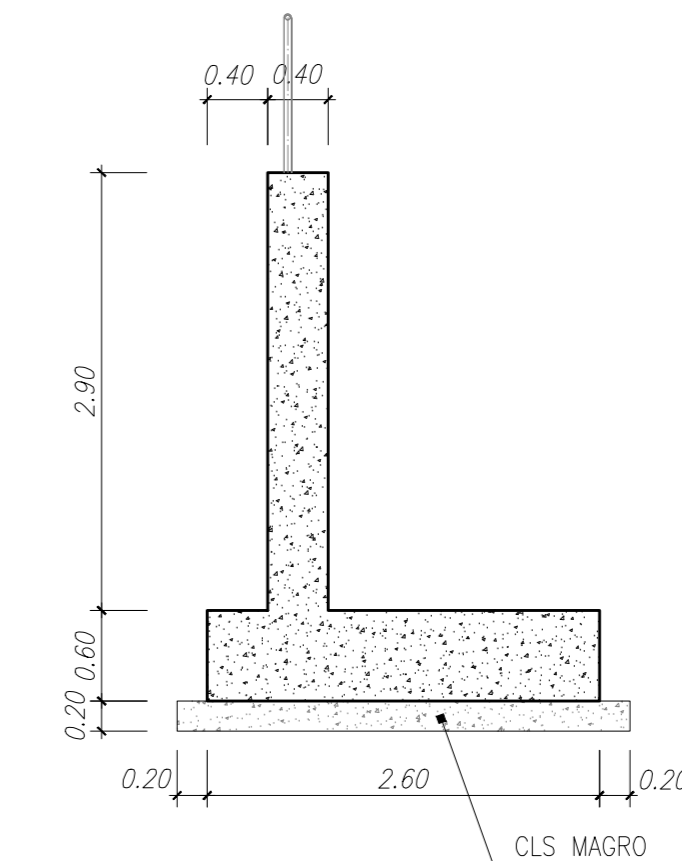
IMBOCCO OVEST
VISTA 1
SCALA 1:50



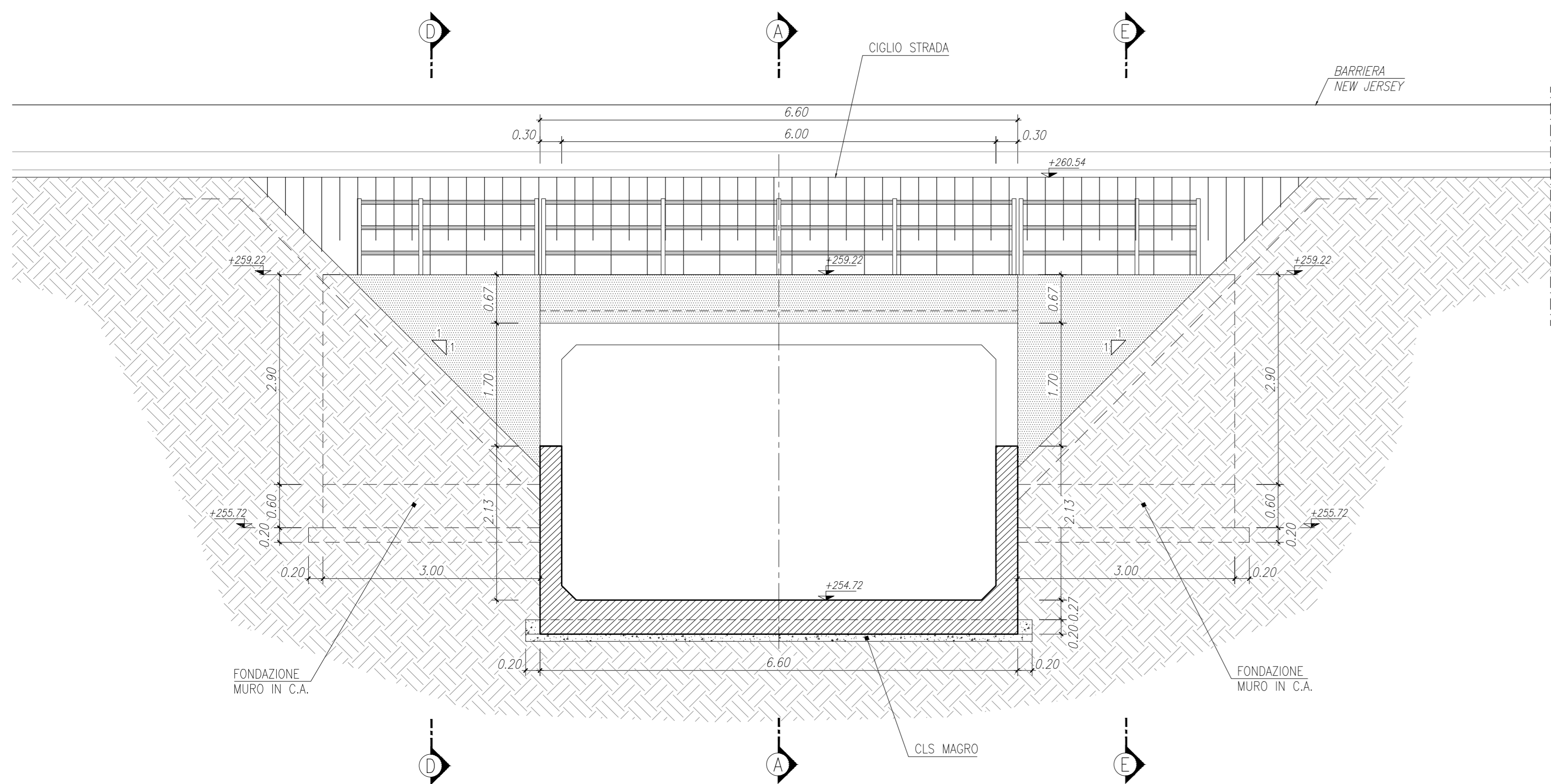
CARPENTERIA - IMBOCCO OVEST
SEZIONE K-K
SCALA 1:50



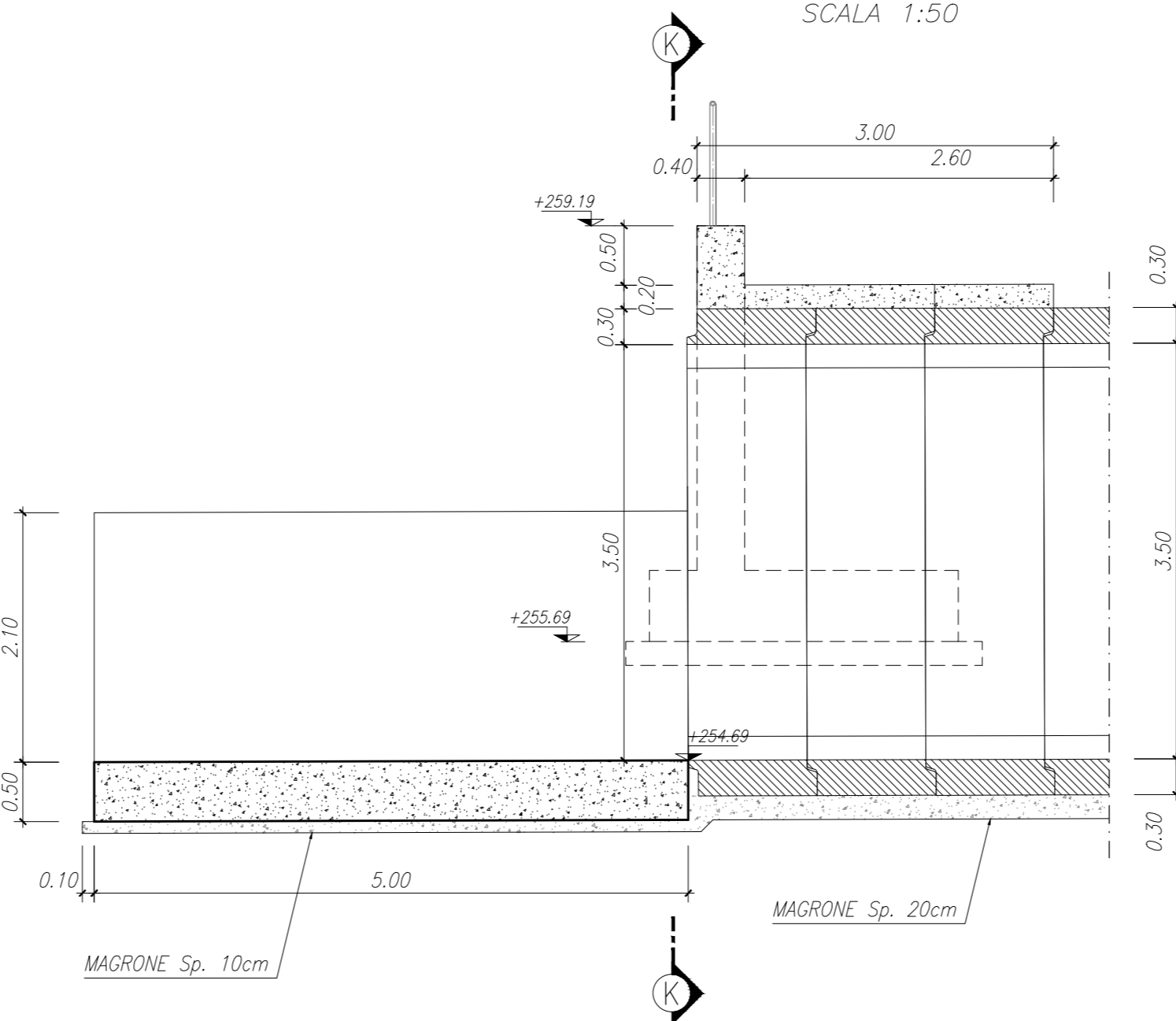
CARPENTERIA - MURO
SEZIONE E-E/D-D
SCALA 1:50



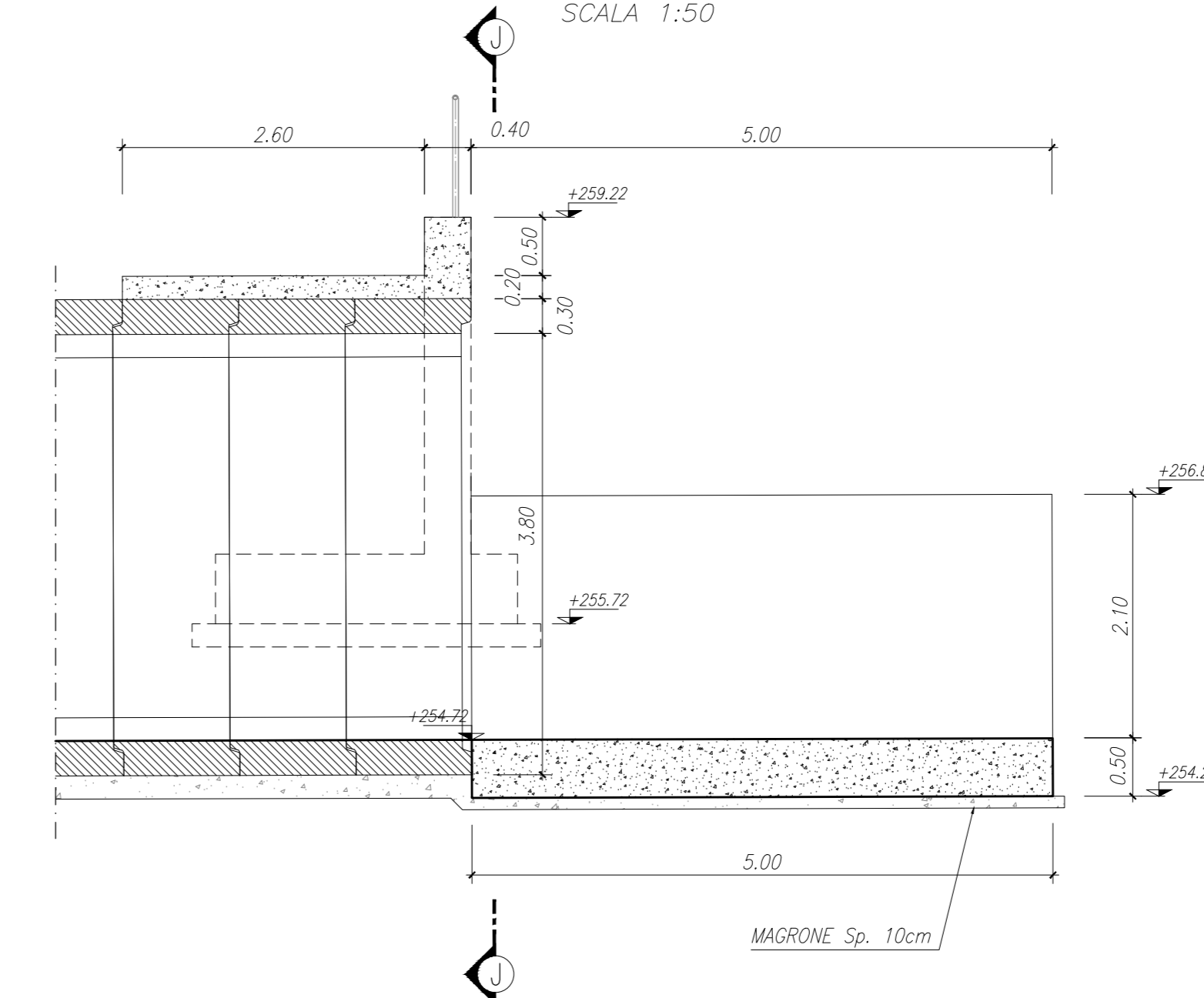
IMBOCCO EST
VISTA 2
SCALA 1:50



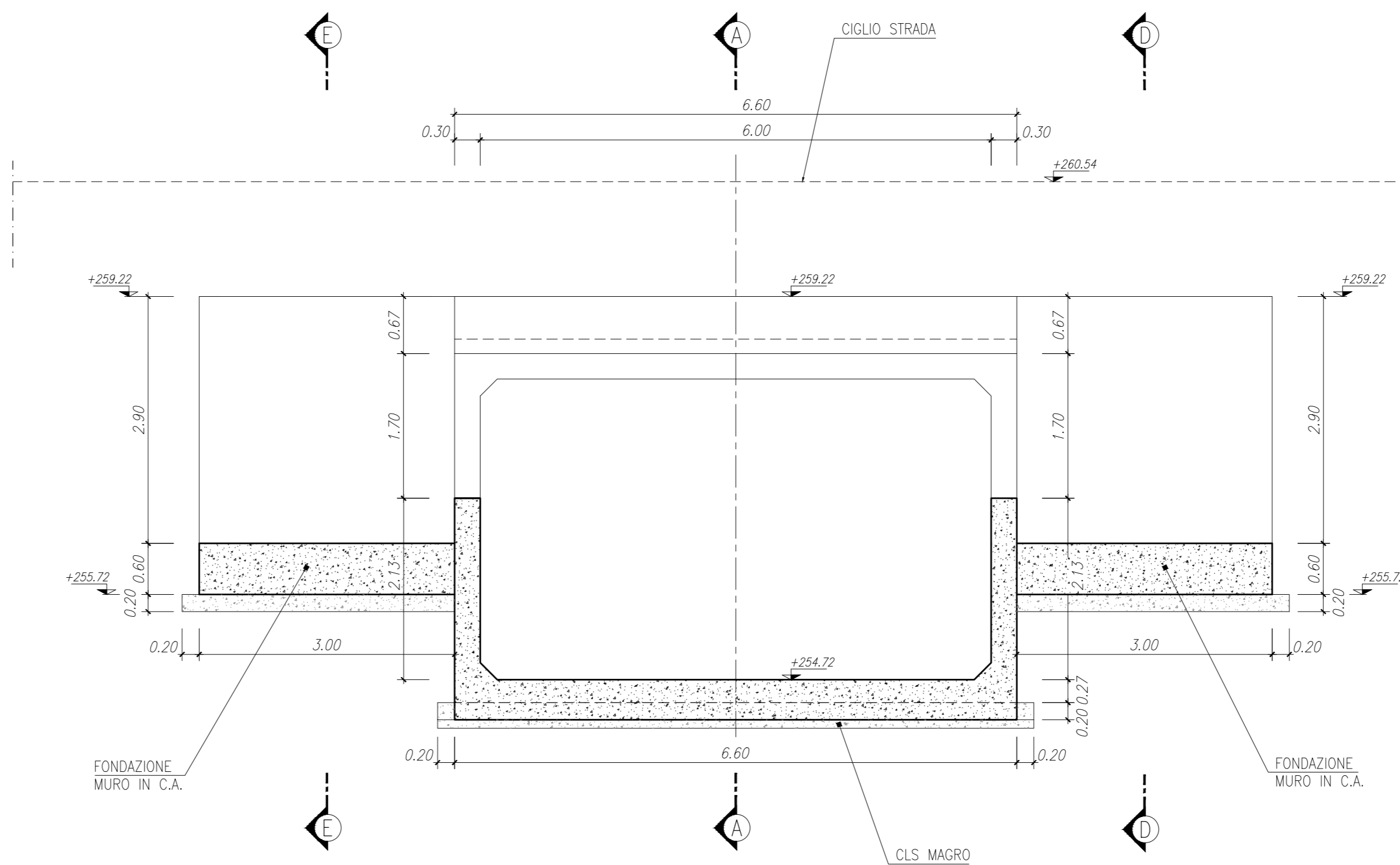
CARPENTERIA IMBOCCO OVEST
SEZIONE A-A
SCALA 1:50



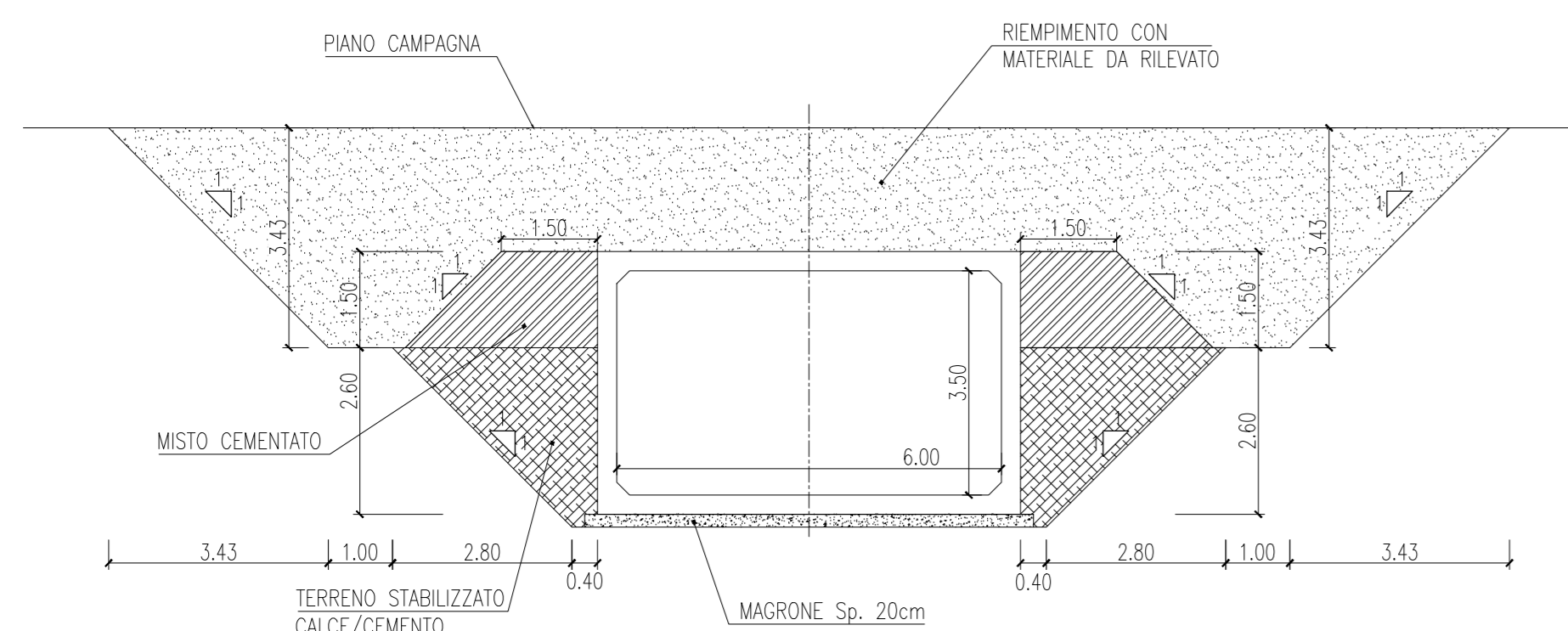
CARPENTERIA IMBOCCO EST
SEZIONE A-A
SCALA 1:50



CARPENTERIA - IMBOCCO EST
SEZIONE J-J
SCALA 1:50



SEZIONE TRASVERSALE B-B
SCALA 1:100



MATRICE DI REVISIONE

REV	DATA	DESCRIZIONE MODIFICA

N.B.: LA TAVOLA SOSTITUISCE QUELLA RELATIVA AL CODICE [] DEL PROGETTO ESECUTIVO

COLLEGAMENTO AUTOSTRADALE
DALMINE - COMO - VARESE - VALICO DEL GAGGIOLIO E OPERE AD ESSO CONNESSE
CODICE C.U.P. F11000000210007

**TRATTE B1, B2, C, D, TRV13-14, GREENWAY
AS BUILT**

OPERE D'ARTE MINORI - OPERE IDRAULICHE
ATTRaversamento IDRAULICO
DELL'Attraversamento FAUNISTICO 1
SEZIONI TRASVERSALI - CARPENTERIE MURI

STRABAG **STALTAURO** **STRABAG**

DATA	DESCRIZIONE	REV	PROGETTISTA - PROGETTO ESECUTIVO DI DETTAGLIO
21/08/2015	Emissione	E	RAGGRUPPAMENTO TEMPORANEO PROGETTISTI: Manleva, Arch. Salvatore Veglioglio

CONCESSIONARIO: 3TI ITALIA S.p.A.
PROGETTISTA: 3TI PROGETTI ITALIA S.p.A.

3TI ITALIA S.p.A.
DIRETTORE TECNICO: Ing. Stefano Jasso Pissardi
Ordine degli Ingegneri di Roma n. 20809