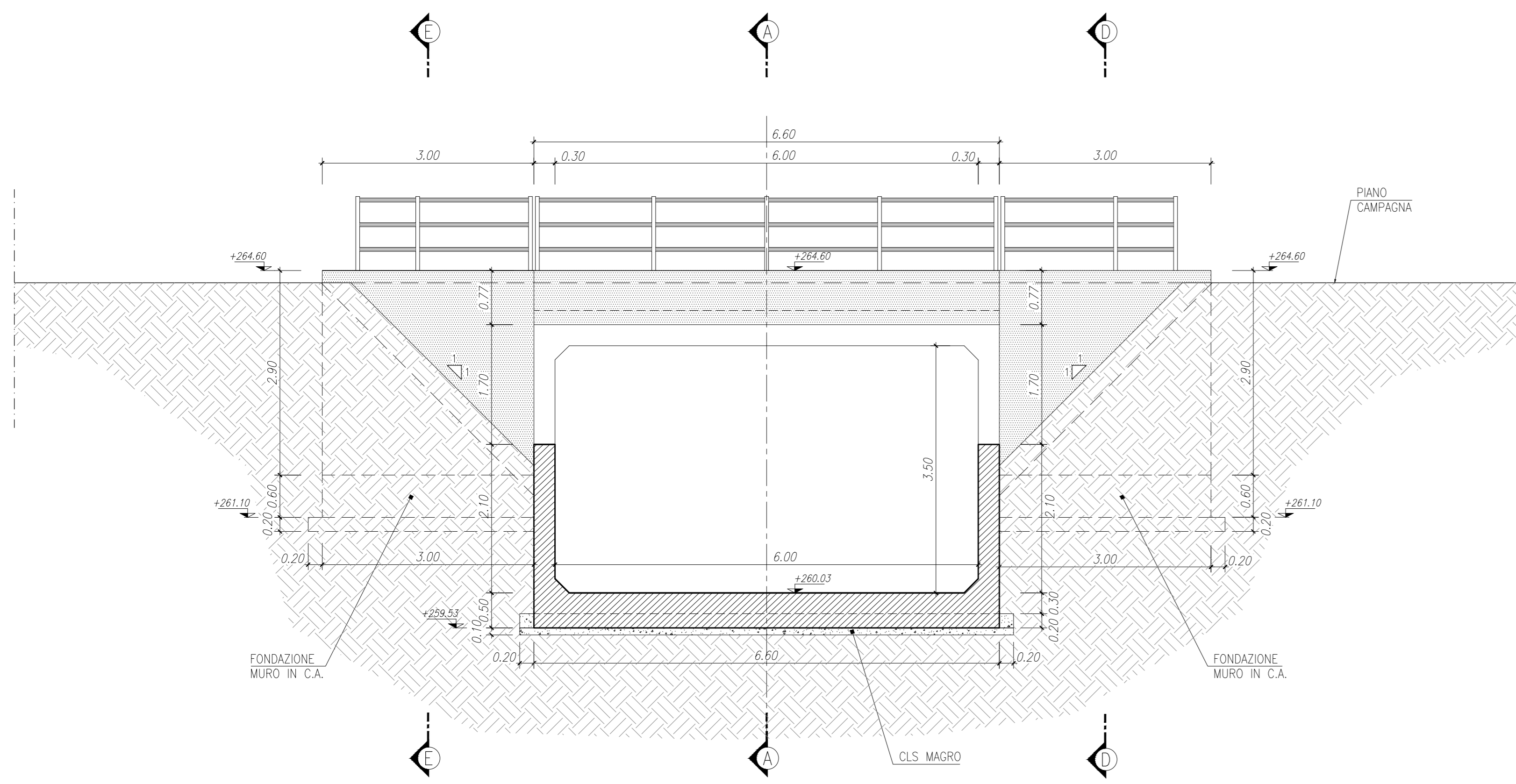
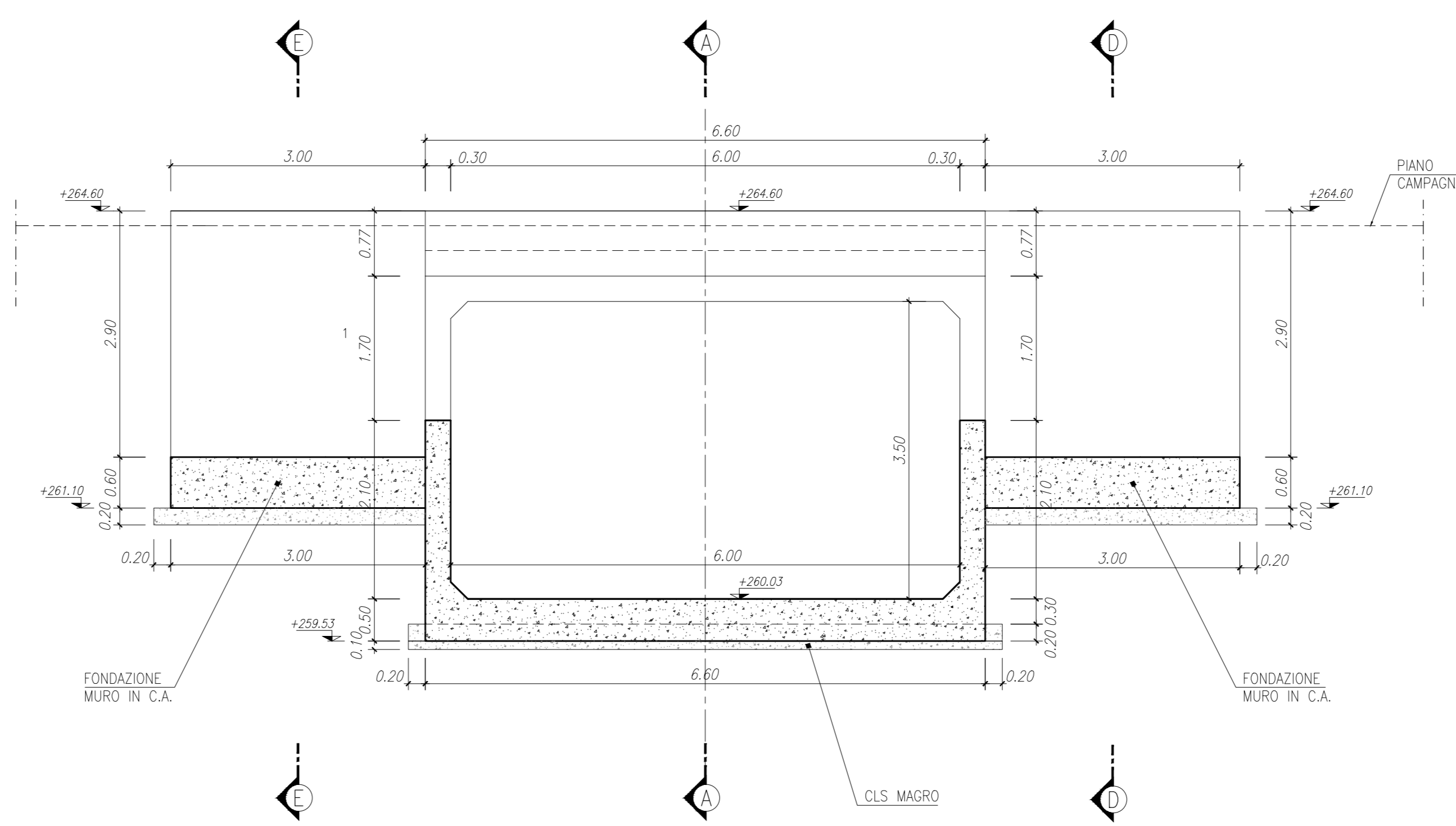


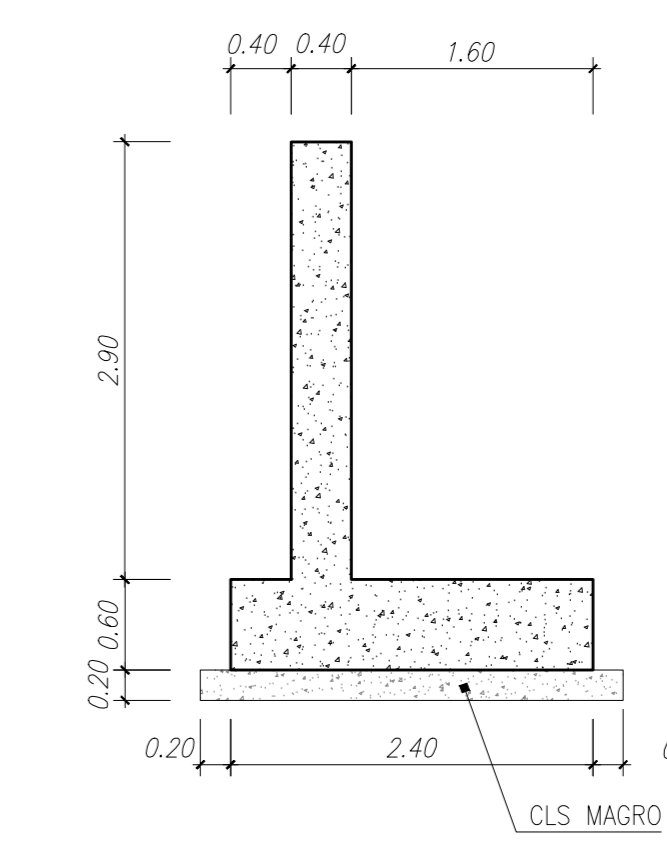
IMBOCCO SUD
VISTA 1
SCALA 1:50



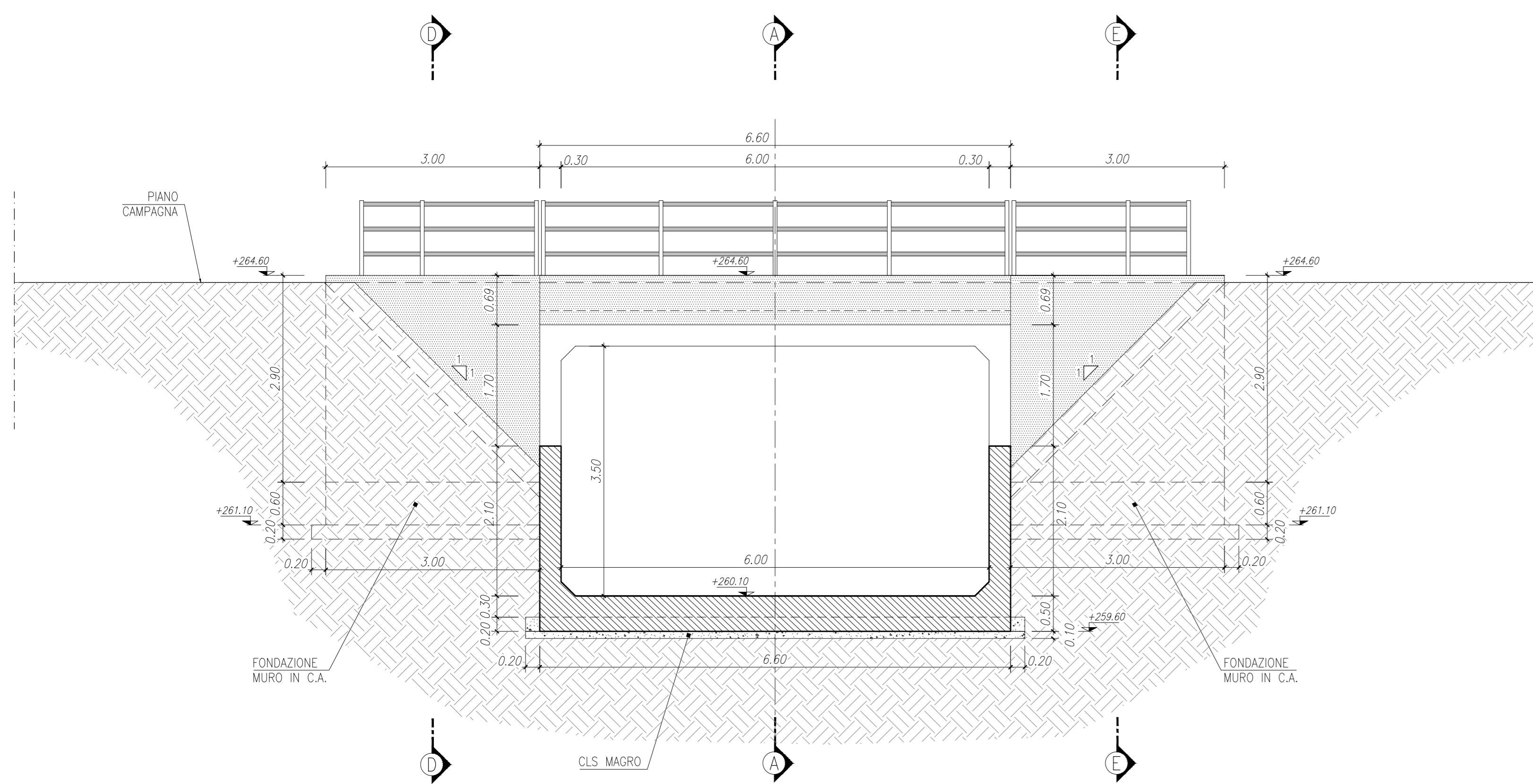
CARPENTERIA - IMBOCCO SUD
SEZIONE K-K
SCALA 1:50



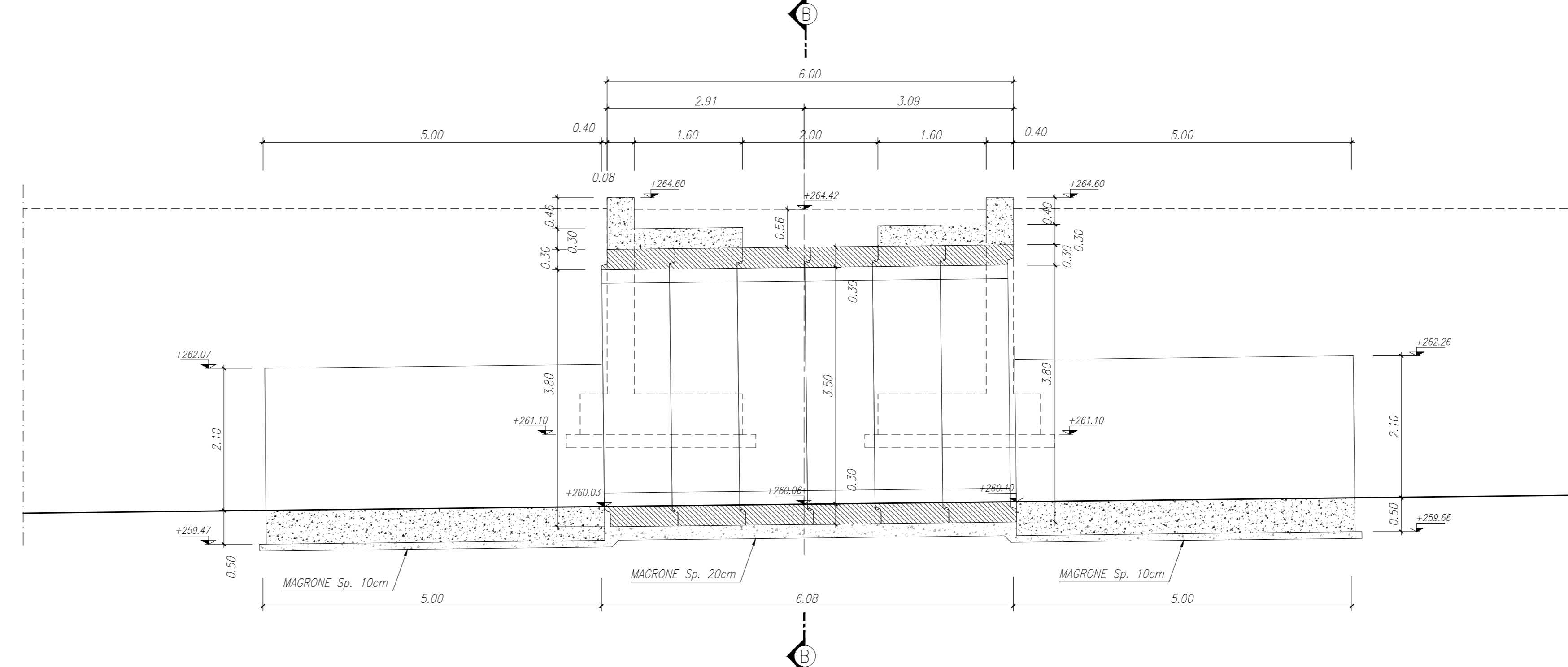
CARPENTERIA - MURO
SEZIONE E-E/D-D
SCALA 1:50



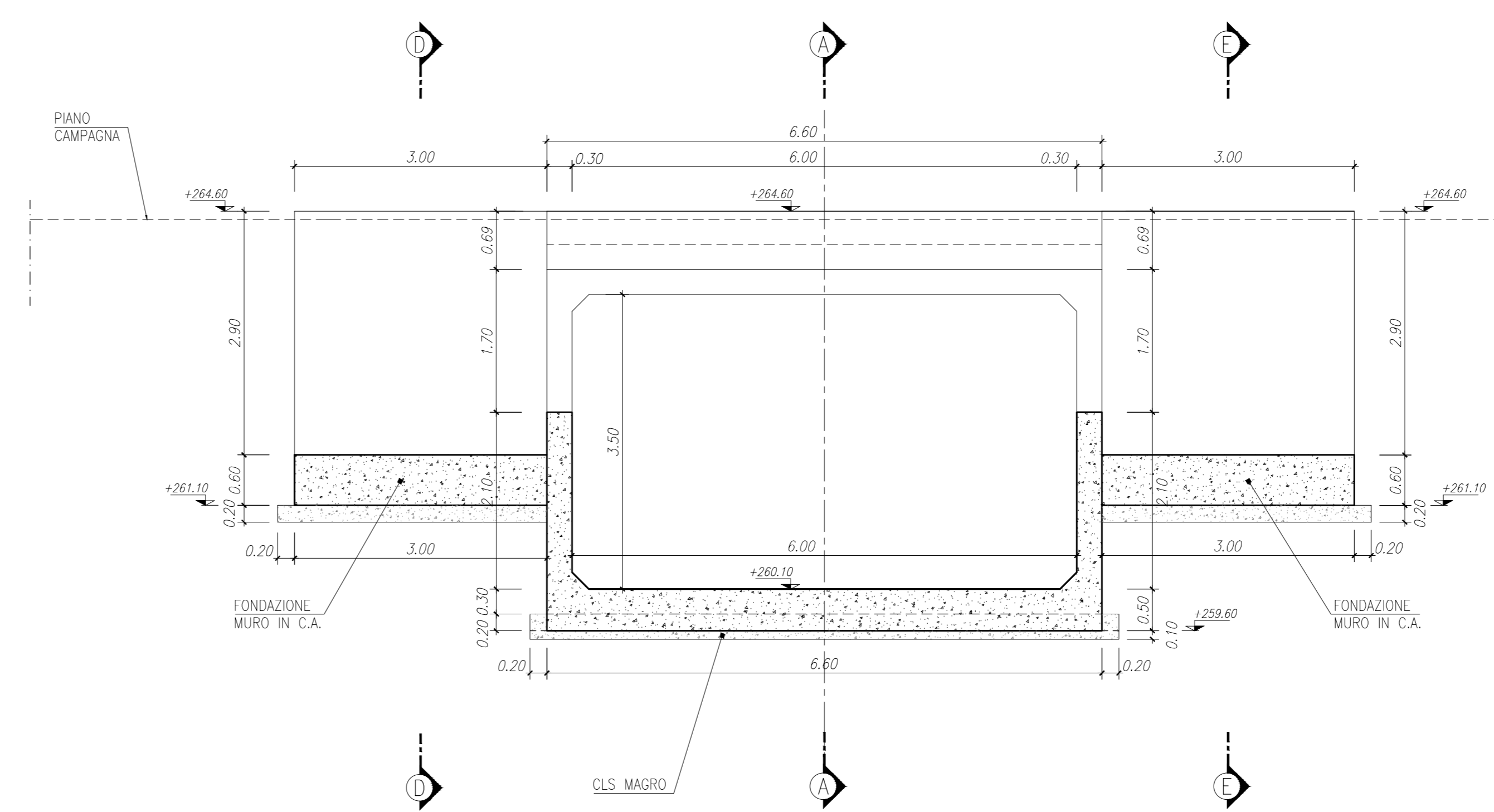
IMBOCCO NORD
VISTA 2
SCALA 1:50



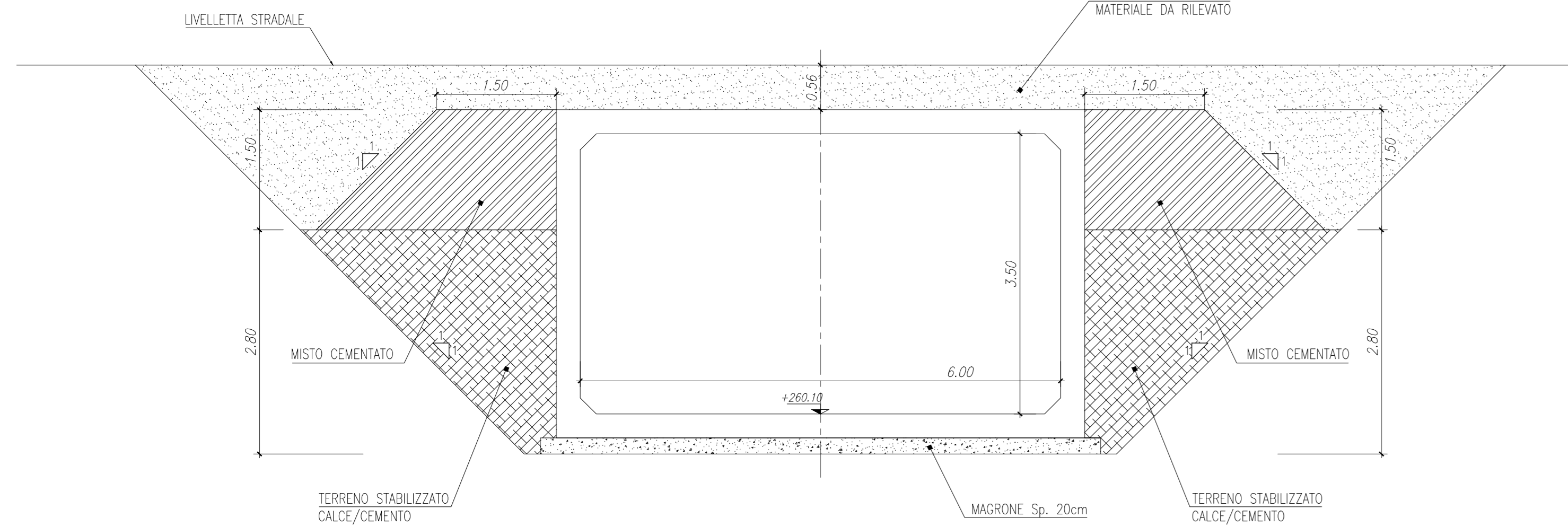
CARPENTERIA
SEZIONE A-A
SCALA 1:50



CARPENTERIA - IMBOCCO NORD
SEZIONE J-J
SCALA 1:50



SEZIONE TRASVERSALE B-B
SCALA 1:50



MATRICE DI REVISIONE

REV	DATA	DESCRIZIONE MODIFICA

N.B. LA TAVOLA SOSTITUISCE QUELLA RELATIVA AL CODICE [] DEL PROGETTO ESECUTIVO

COLLEGAMENTO AUTOSTRADALE
DALMINE - COMO - VARESE - VALICO DEL GAGGIOLO E OPERE AD ESSO CONNESSE
CODICE CUP: F1100000270007
TRATTE B1, B2, C, D, TR A13-14, GREENWAY
AS BUILT
OPERE D'ARTE MINORI - OPERE IDRAULICHE
ATTRaversAMENTO IDRAULICO
DELL'Attraversamento FAUNISTICO 2
SEZIONI TRASVERSALI - CARPENTERIE MURI

IDENTIFICAZIONE ELABORATO
FASCE PROGETTUALI: L1 (LIVELLO), L2 (LIVELLO), L3 (LIVELLO), L4 (LIVELLO), L5 (LIVELLO), L6 (LIVELLO), L7 (LIVELLO), L8 (LIVELLO), L9 (LIVELLO), L10 (LIVELLO), L11 (LIVELLO), L12 (LIVELLO), L13 (LIVELLO), L14 (LIVELLO), L15 (LIVELLO), L16 (LIVELLO), L17 (LIVELLO), L18 (LIVELLO), L19 (LIVELLO), L20 (LIVELLO), L21 (LIVELLO), L22 (LIVELLO), L23 (LIVELLO), L24 (LIVELLO), L25 (LIVELLO), L26 (LIVELLO), L27 (LIVELLO), L28 (LIVELLO), L29 (LIVELLO), L30 (LIVELLO), L31 (LIVELLO), L32 (LIVELLO), L33 (LIVELLO), L34 (LIVELLO), L35 (LIVELLO), L36 (LIVELLO), L37 (LIVELLO), L38 (LIVELLO), L39 (LIVELLO), L40 (LIVELLO), L41 (LIVELLO), L42 (LIVELLO), L43 (LIVELLO), L44 (LIVELLO), L45 (LIVELLO), L46 (LIVELLO), L47 (LIVELLO), L48 (LIVELLO), L49 (LIVELLO), L50 (LIVELLO), L51 (LIVELLO), L52 (LIVELLO), L53 (LIVELLO), L54 (LIVELLO), L55 (LIVELLO), L56 (LIVELLO), L57 (LIVELLO), L58 (LIVELLO), L59 (LIVELLO), L60 (LIVELLO), L61 (LIVELLO), L62 (LIVELLO), L63 (LIVELLO), L64 (LIVELLO), L65 (LIVELLO), L66 (LIVELLO), L67 (LIVELLO), L68 (LIVELLO), L69 (LIVELLO), L70 (LIVELLO), L71 (LIVELLO), L72 (LIVELLO), L73 (LIVELLO), L74 (LIVELLO), L75 (LIVELLO), L76 (LIVELLO), L77 (LIVELLO), L78 (LIVELLO), L79 (LIVELLO), L80 (LIVELLO), L81 (LIVELLO), L82 (LIVELLO), L83 (LIVELLO), L84 (LIVELLO), L85 (LIVELLO), L86 (LIVELLO), L87 (LIVELLO), L88 (LIVELLO), L89 (LIVELLO), L90 (LIVELLO), L91 (LIVELLO), L92 (LIVELLO), L93 (LIVELLO), L94 (LIVELLO), L95 (LIVELLO), L96 (LIVELLO), L97 (LIVELLO), L98 (LIVELLO), L99 (LIVELLO), L100 (LIVELLO)

IMPRESA
RAGGRUPPAMENTO TEMPORANEO IMPRESE:
Mandatario: STRABAG A.S.
Mandatari: GL F Grandi Lavori Finocci S.p.A.
Mandatari: Giuseppe Malturo S.p.A.

CONTRATTI
CONTRATTI: STRABAG A.S., GL F Grandi Lavori Finocci S.p.A., Giuseppe Malturo S.p.A.

DATA
DESCRIZIONE
21/05/2015
Emissione

PROGETTISTA - PROGETTO ESECUTIVO DI DETTAGLIO
RAGGRUPPAMENTO TEMPORANEO PROGETTISTI:
Mandatario: STRABAG A.S.
Mandatari: GL F Grandi Lavori Finocci S.p.A., Giuseppe Malturo S.p.A.

RESPONSABILE DI PROGETTO ED INCARICATO DELL'INTEGRAZIONE PER LE FASCE PRESTAZIONI:
Ing. Alberto Cecchini

CONCESSIONARIO
CONCESSIONARIO: STI ITALIA S.p.A.
DIRETTORE TECNICO: Ing. Stefano Inzeri Pissardi
COORDINATORE TECNICO: Ing. Roberto Mangano
PROVINCIA DI ROMA n. 20809

ELABORAZIONE PROGETTUALE
PROGETTISTA:
STI PROGETTI ITALIA S.p.A.
STI ITALIA S.p.A.
DIRETTORE TECNICO: Ing. Stefano Inzeri Pissardi
COORDINATORE TECNICO: Ing. Roberto Mangano
PROVINCIA DI ROMA n. 20809

Redatto: Modelli
Verificato: Di Sero
Approvato: Possati