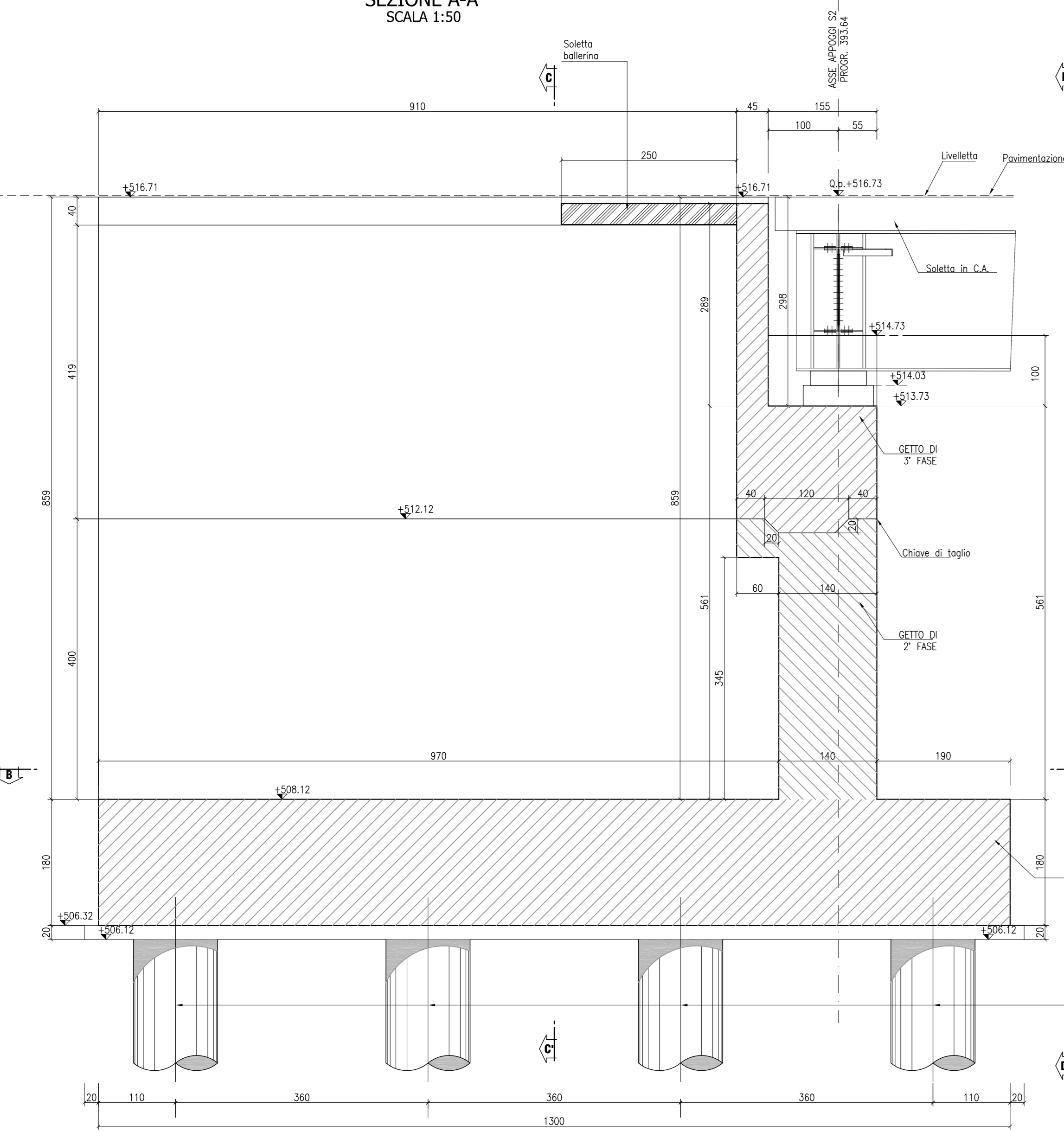
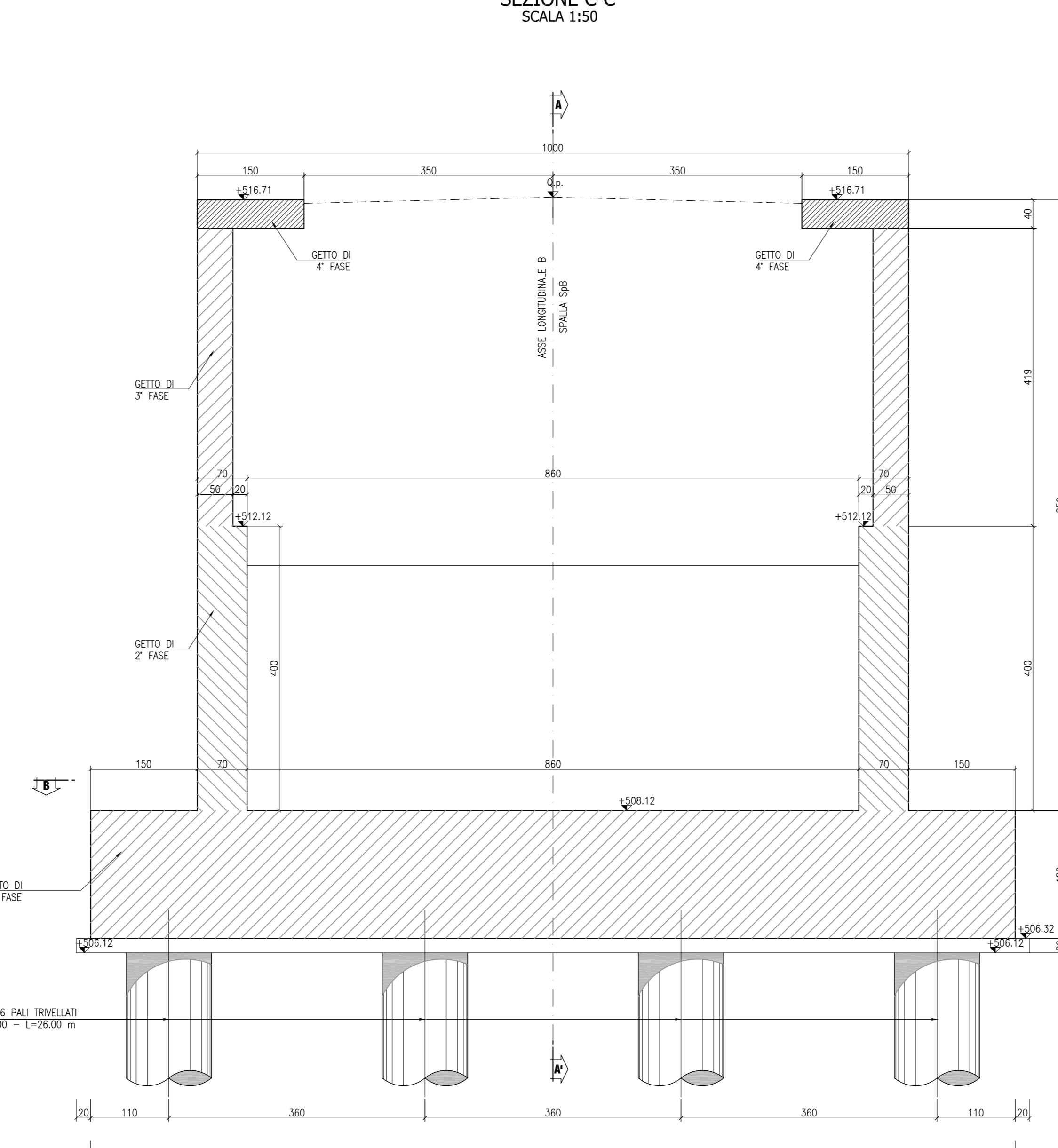


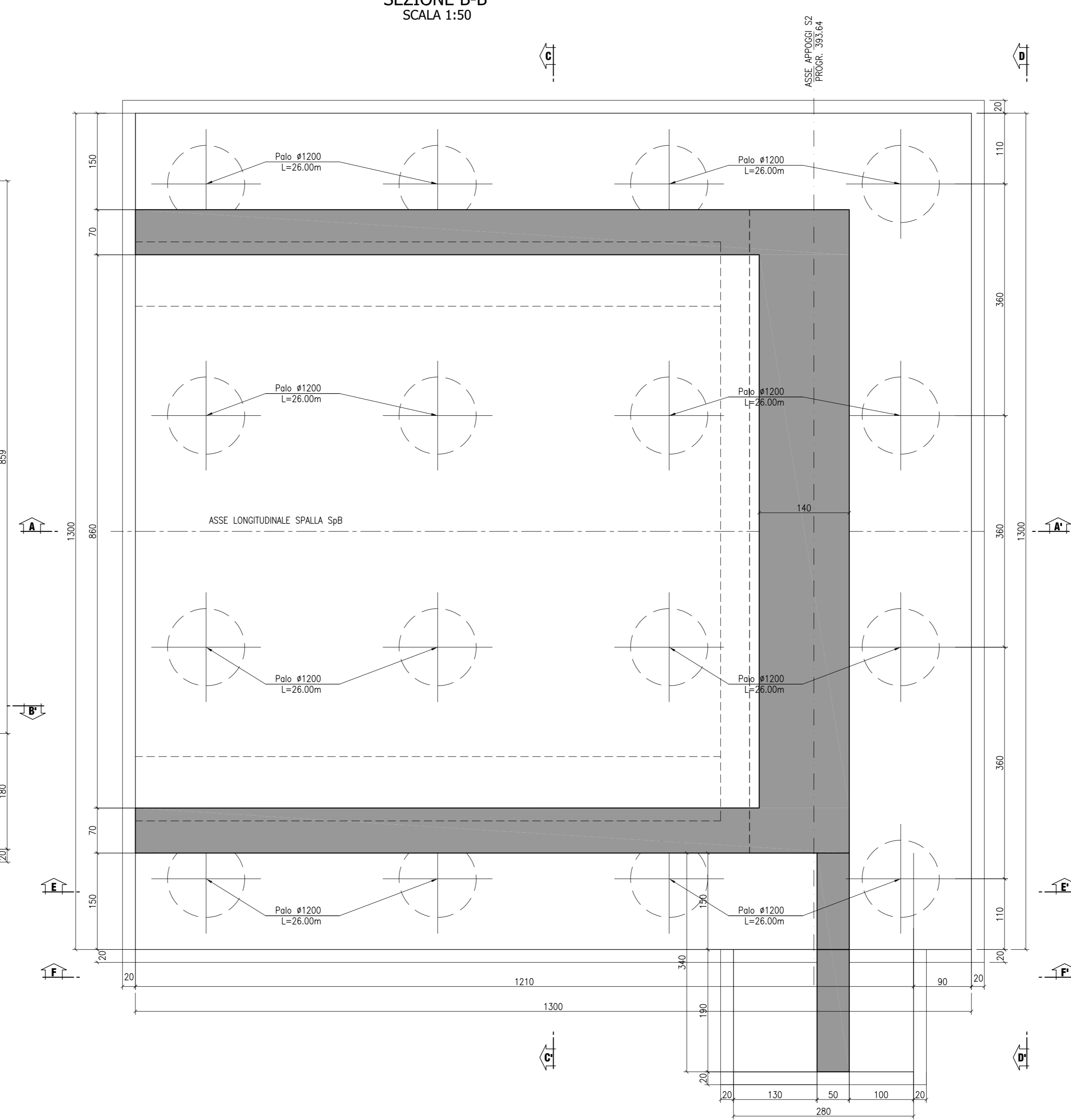
CARPENTERIA SPALLA "SpB"
SEZIONE A-A'
SCALA 1:50



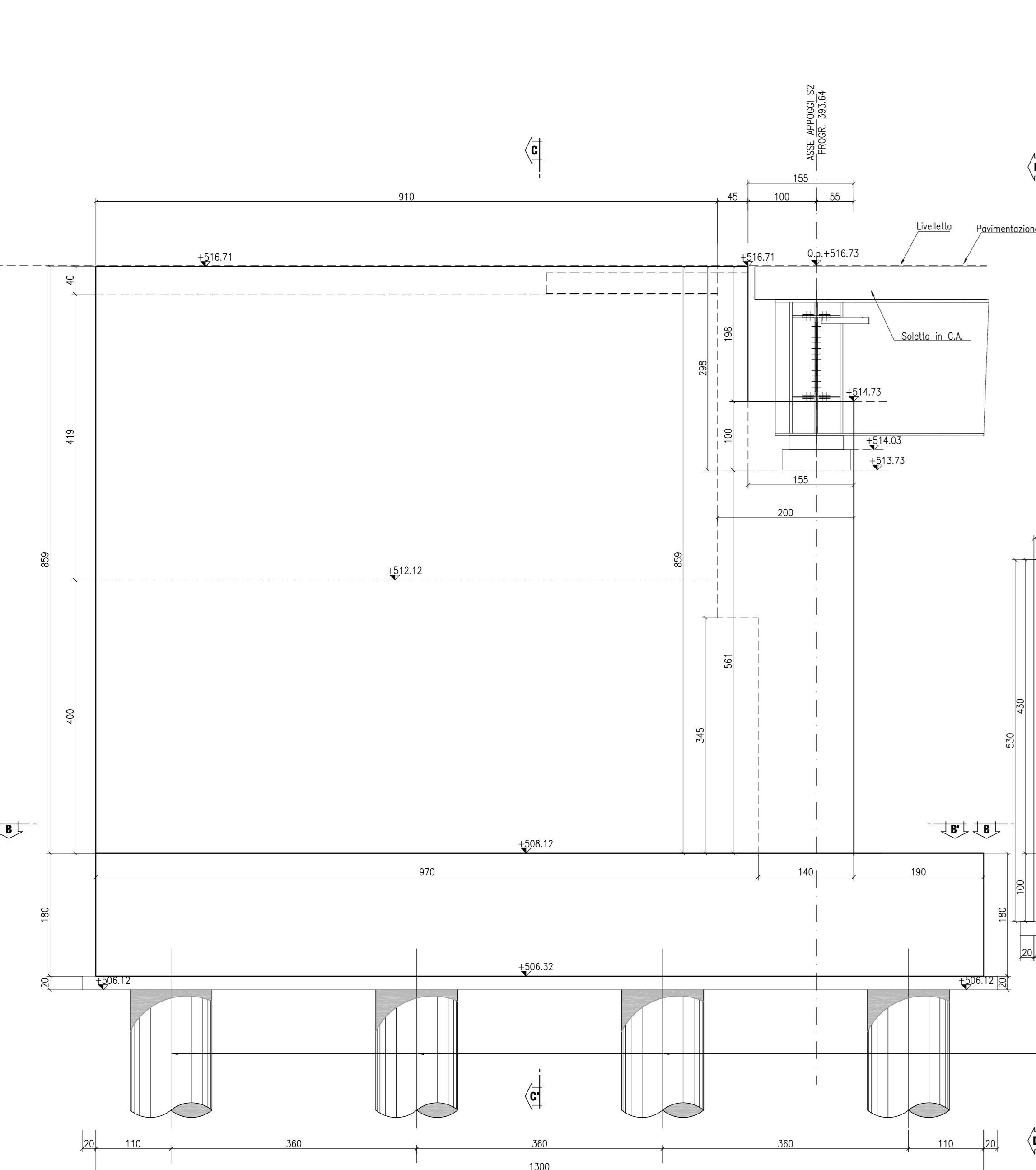
CARPENTERIA SPALLA "SpB"
SEZIONE C-C'
SCALA 1:50



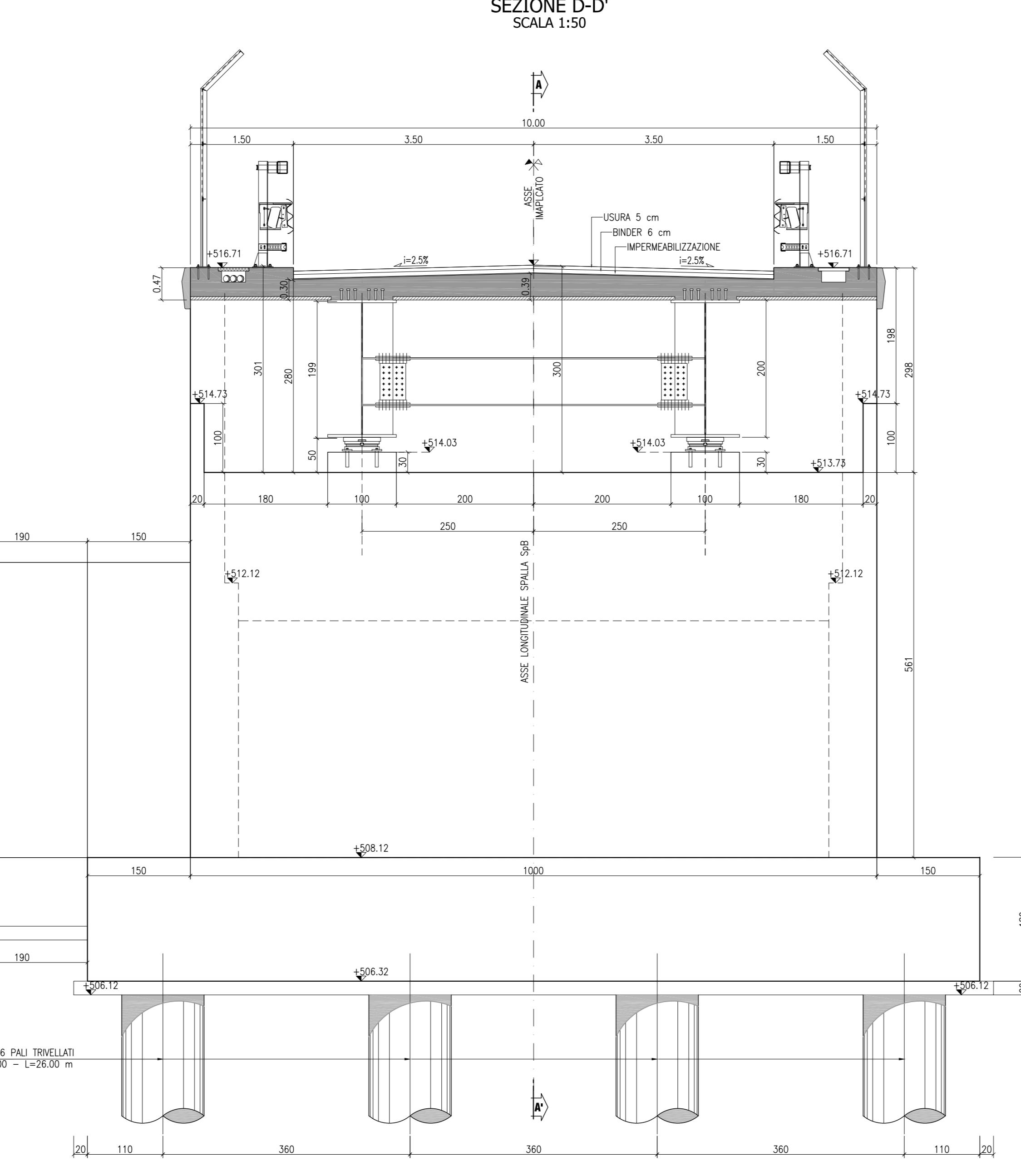
CARPENTERIA SPALLA "SpB"
SEZIONE B-B'
SCALA 1:50



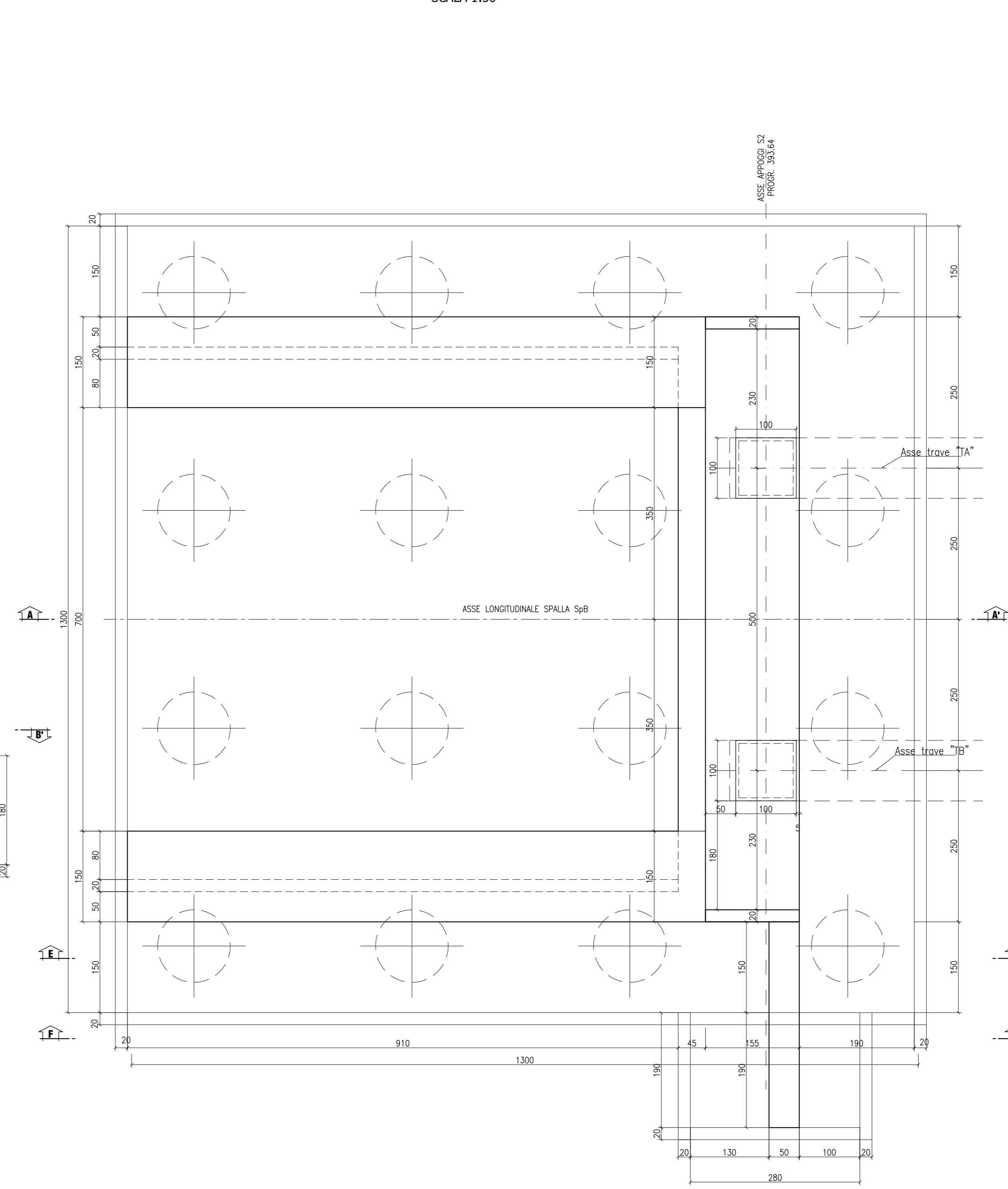
CARPENTERIA SPALLA "SpB"
VISTA LATERALE
SCALA 1:50



CARPENTERIA SPALLA "SpB"
SEZIONE D-D'
SCALA 1:50



CARPENTERIA SPALLA "SpB"
PIANTA
SCALA 1:50



CONGLOMERATO CEMENTIZIO ORDINARIO				
Elemento Strutturale	Copriemento minimo (cm)	Classi di resistenza (MPa)	Classi di esposizione	Classi di consistenza
CLS DI PULIZIA E LIVELLAMENTO	-	C12/15	-	-
PALI	5.0	C32/40	XA1	S3 - S4
ZATTERE DI PILE E SPALLE	3.5	C28/35	XA2	S3 - S4
ELEVAZIONE SPALLE	3.5	C25/30	XF2	S3 - S4
ELEVAZIONE PILE E PULVINI	3.5	C25/30	XF2	S3 - S4
SOLETTA IMPALCATO	3.0	C32/40	XC4	S4
CORDOLI E MARCIAPIEDI	3.0	C32/40	XF2	S4
VELETTA E PREDALLES	3.0	C32/40	XF4	S4

ARMATURE PER C.A.

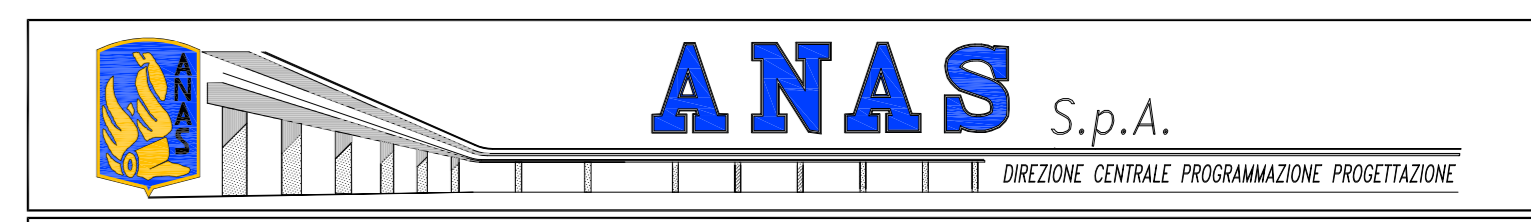
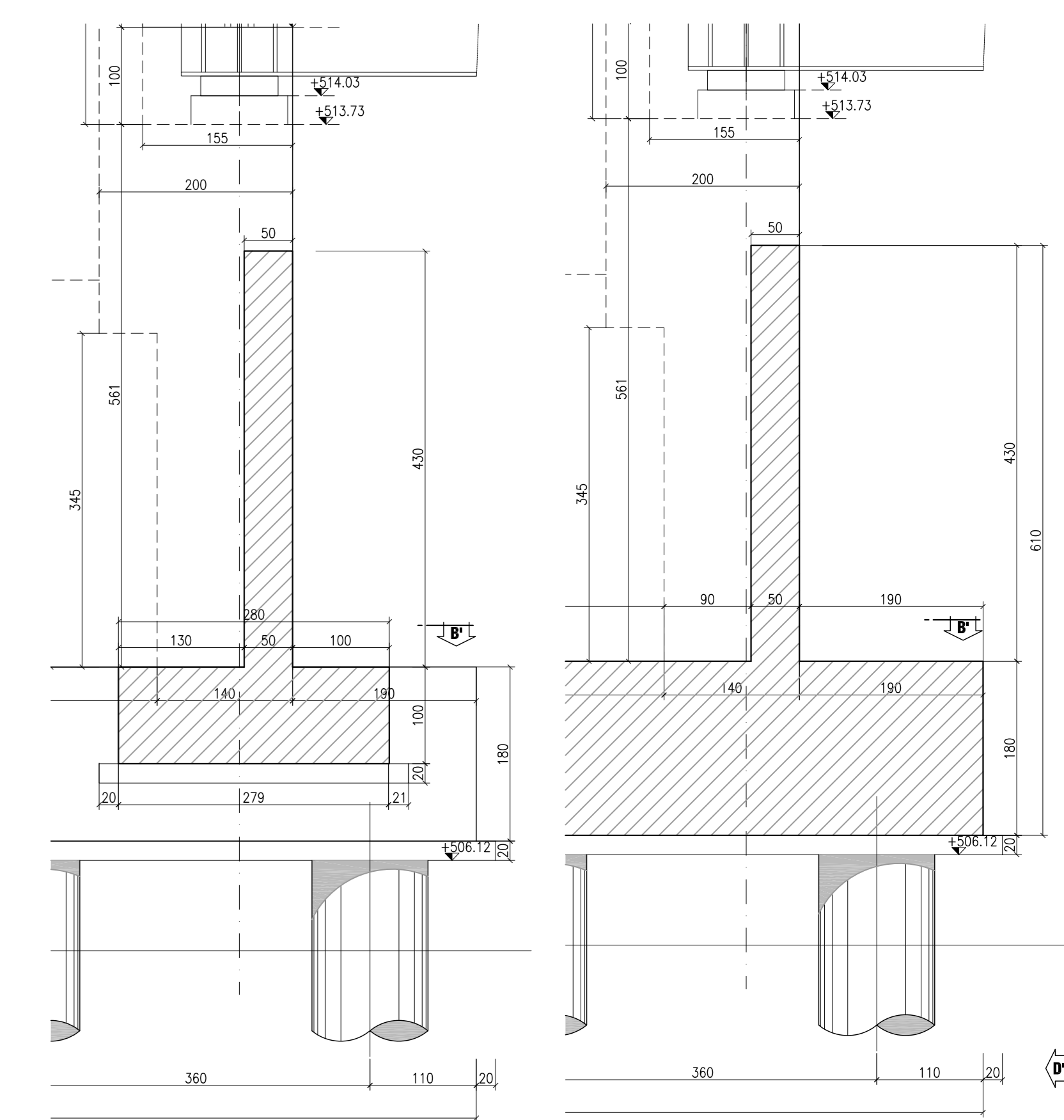
ACCIAIO AD ADERENZA MIGLIORATA CONTROLLO IN STABILIMENTO AVENTE LE SEGUENTI CARATTERISTICHE:

- B450C
- $f_y/f_{yk} \leq 1.35$
- (f_t/f_{tk}) medio ≥ 1.13

f_y = Singolo valore tensione di snervamento
 f_{yk} = Valore caratteristico di riferimento
 f_t = Singolo valore tensione di rottura

CARPENTERIA METALLICA

- TRAVI PRINCIPALI E TRASVERSALI
Acciaio con caratteristiche meccaniche pari a S355 J0-W
- CONTROTRAVI
Acciaio con caratteristiche meccaniche pari a S355 J0-W
- PIGLI
Tipo "Nelson" #22
Acciaio S235J2
tensione di rottura $f_u=450$ MPa
- BULLONI AD ALTA RESISTENZA
Bulloni secondo UNI 3740 con associati:
Viti cl. 10.9 secondo UNI 5712;
DADI classe 10 secondo UNI 5713;
RONDELLE C 50 secondo UNI 5714
I bulloni dovranno essere montati con una rondella sotto la testa della vite e una rondella sotto il dado; i bulloni dovranno essere contrassegnati con le indicazioni del produttore e la classe di resistenza; i bulloni disposti verticalmente dovranno la testa della vite rivolta verso l'alto e il dado verso il basso
- SALDATURE
Secondo CNR UNI 10011/97



PA 12/09
CORRIDOIO PLURIMODALE TIRRENICO - NORD EUROPA
ITINERARIO AGRIGENTO - CALTANISSETTA - A19
S.S. N° 640 "DI PORTO EMPEDOCLE"
AMMODERNAMENTO E ADEGUAMENTO ALLA CAT. B DEL D.M. 5.11.2001
Dal km 44+000 allo svincolo con l'A19

PROGETTO ESECUTIVO

Contratte Generale: **Empedocle**

OPERE D'ARTE MINORI
CAVALCAVIA
Cavalcavia alla progressiva 1+621,00
Carpenteria spalla B

Codice Unico Progetto (CUP) : F91B0900070001

Codice Elaborato: **PA12_09 - E 1 2 9 C V 2 0 4 C V 0 2 B B B 0 0 5 A** Scala: 1:50

REV.	DATA	DESCRIZIONE	REDATTO	VERIFICATO	APPROVATO	AUTORIZZATO
A	Aprile 2011	EMMISSIONE	T. FASOLO	F. NIGRELLI	M. LITI	P. PACIINI

Responsabile del Procedimento: Ing. MAURIZIO ARAMINI

Il Progettista: **ING. LUCA MONTUORI**

Il Consulente Specialista: **STY ITALIA S.p.A.**

Il Geologo: **ING. MAURIZIO ARAMINI**

Il Coordinatore per la sicurezza in fase di progetto: **ING. MAURIZIO ARAMINI**

Il Direttore dei lavori: **ING. MAURIZIO ARAMINI**