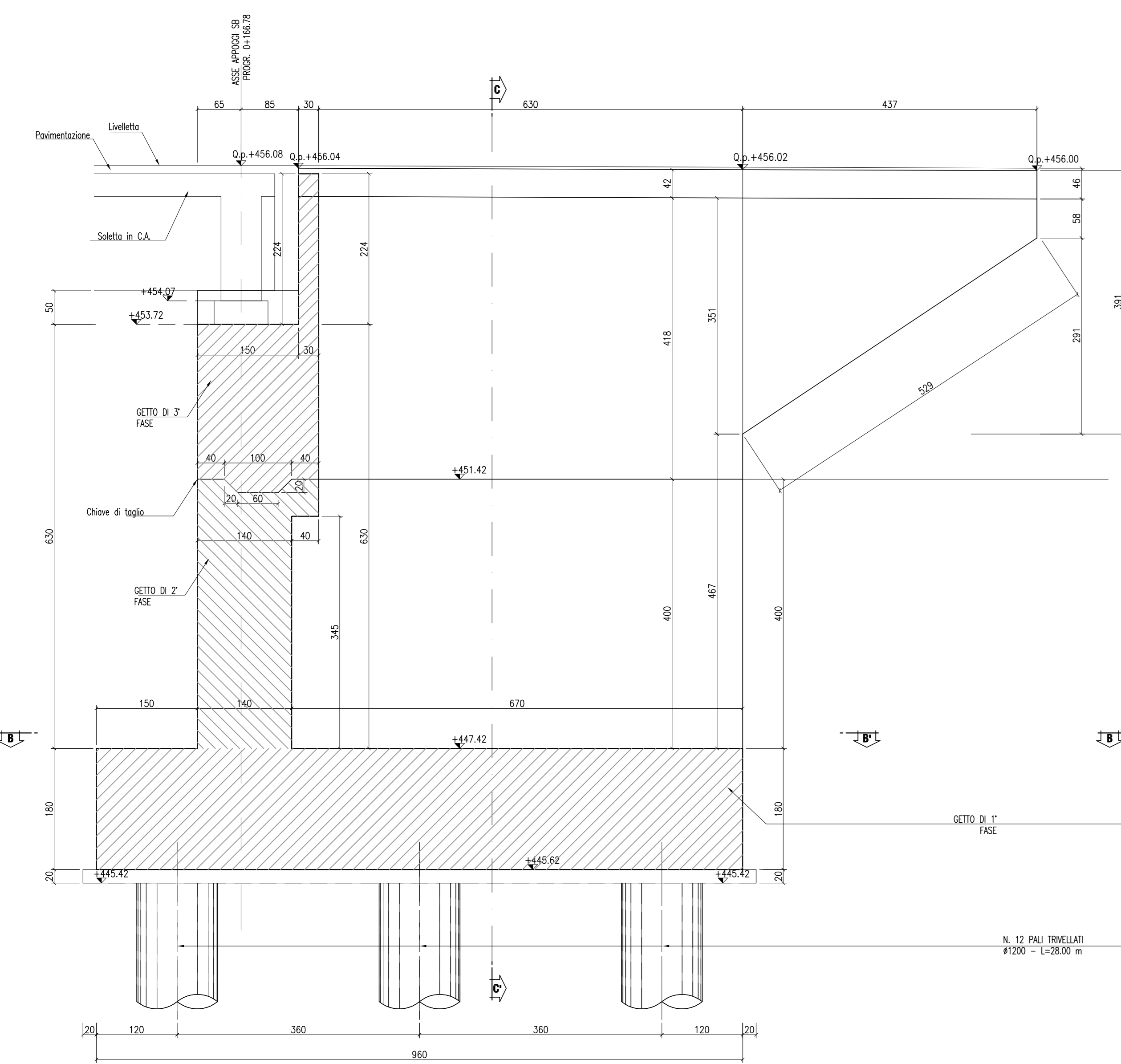
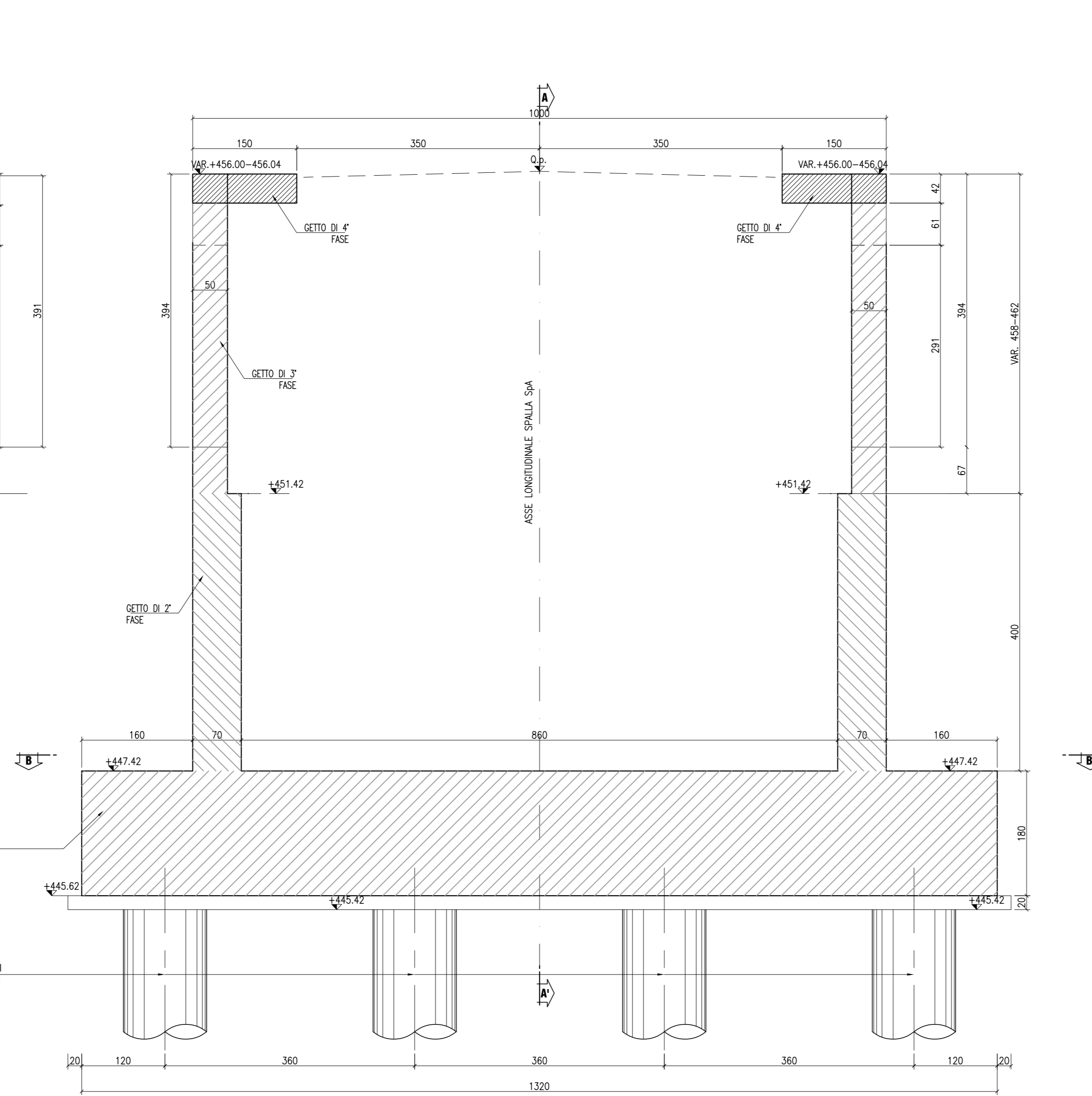


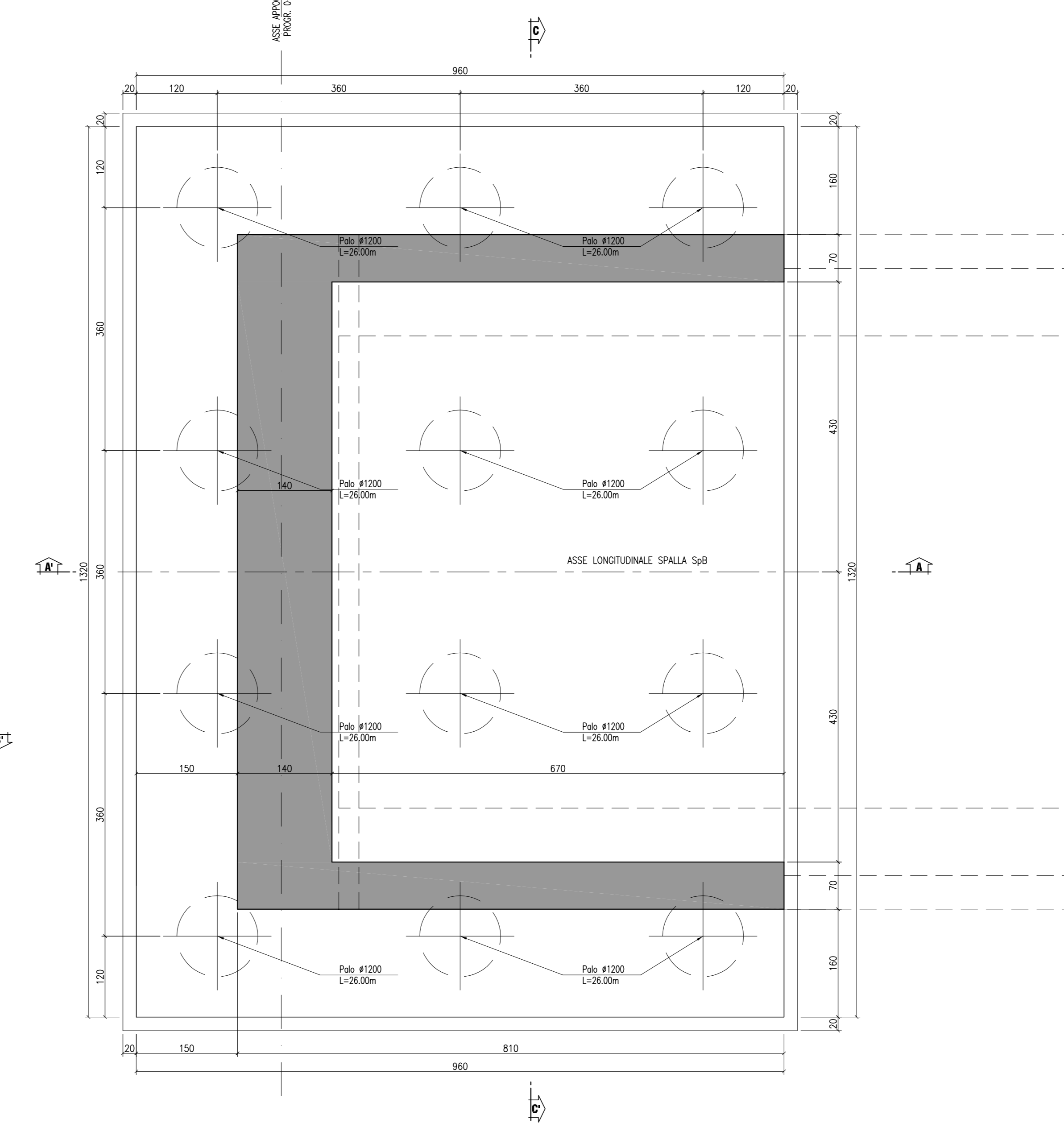
**CARPENTERIA SPALLA "SpB"**  
SEZIONE A-A'  
SCALA 1:50



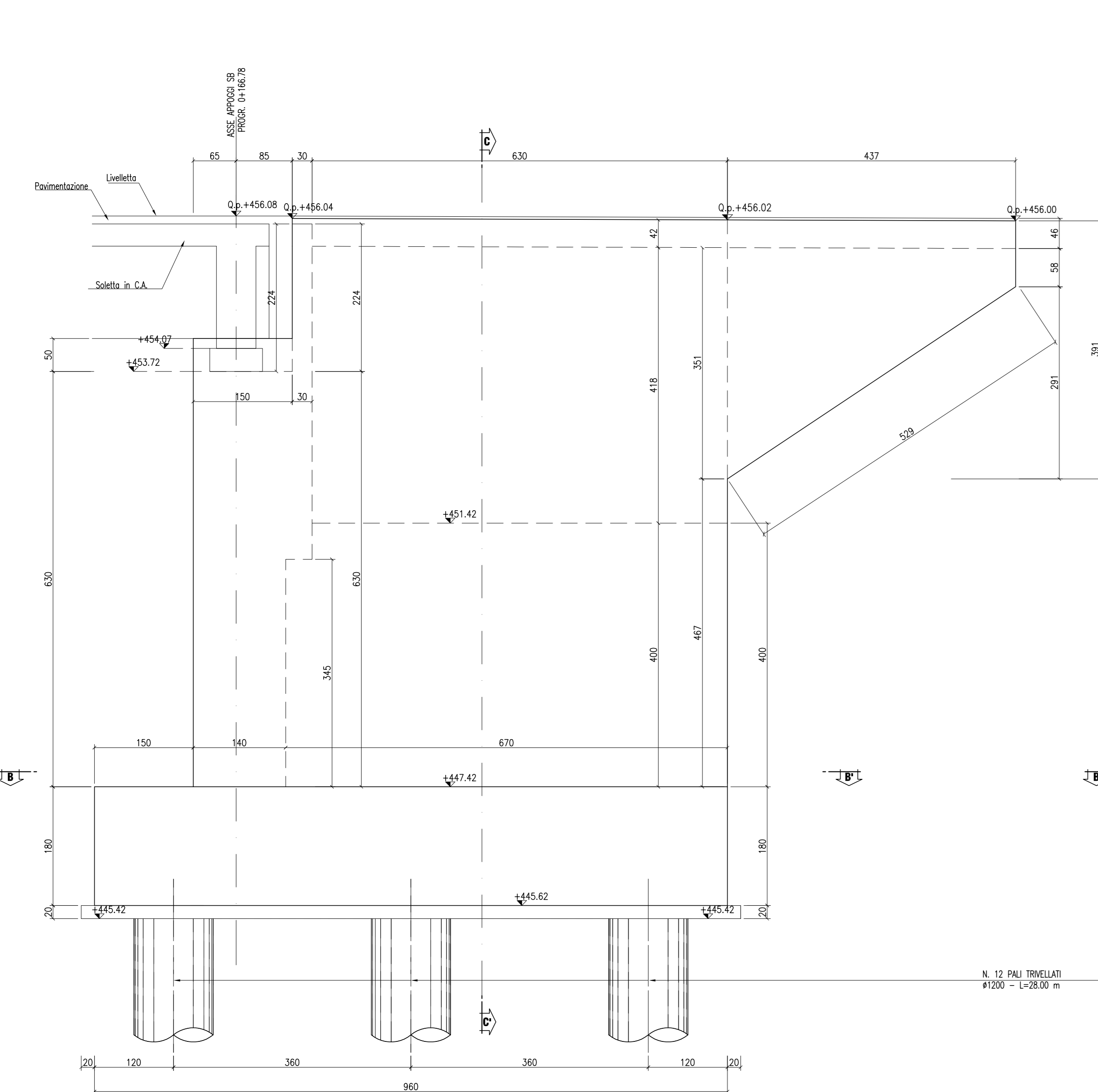
**CARPENTERIA SPALLA "SpB"**  
SEZIONE C-C'  
SCALA 1:50



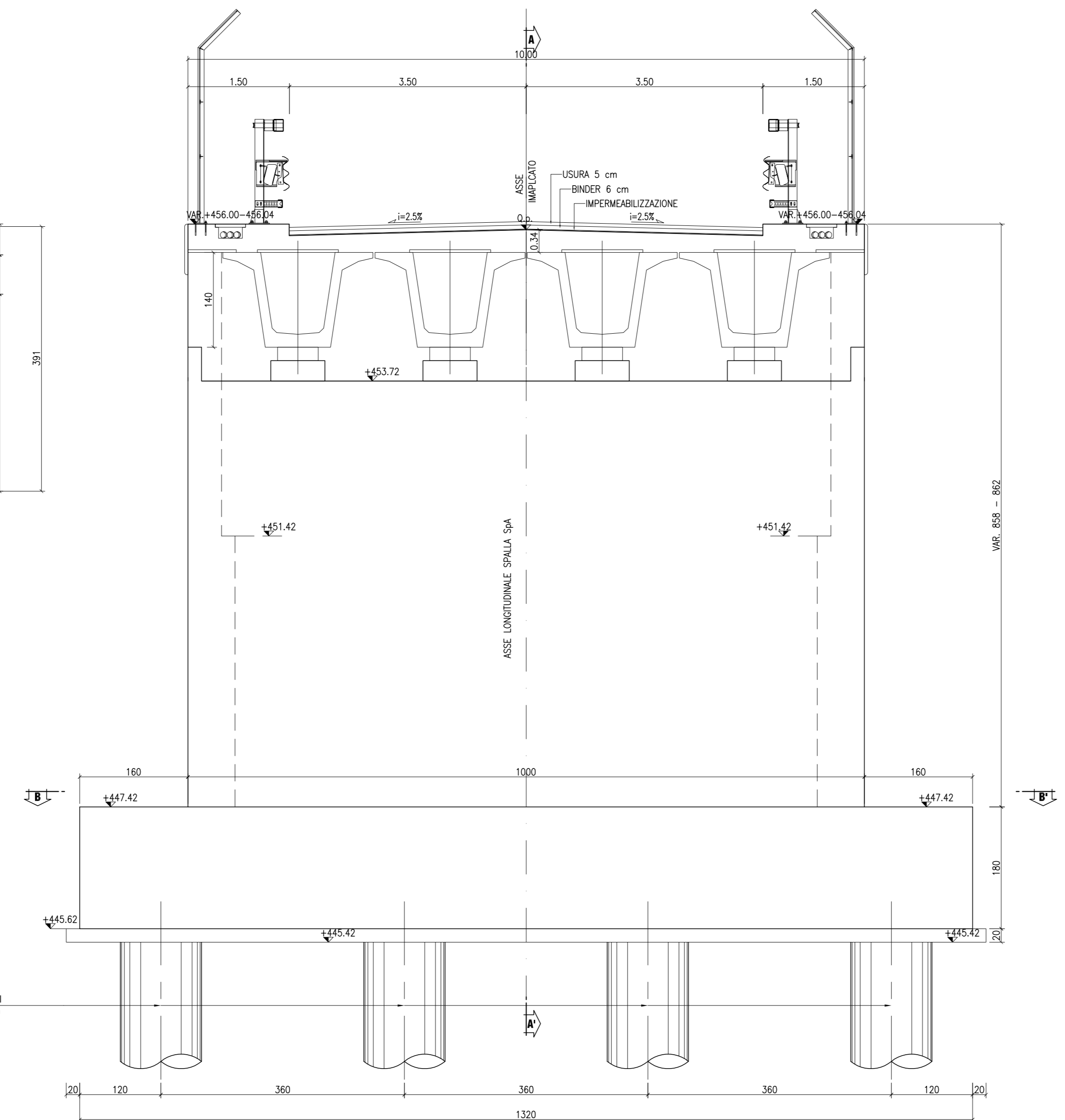
**CARPENTERIA SPALLA "SpB"**  
SEZIONE B-B'  
SCALA 1:50



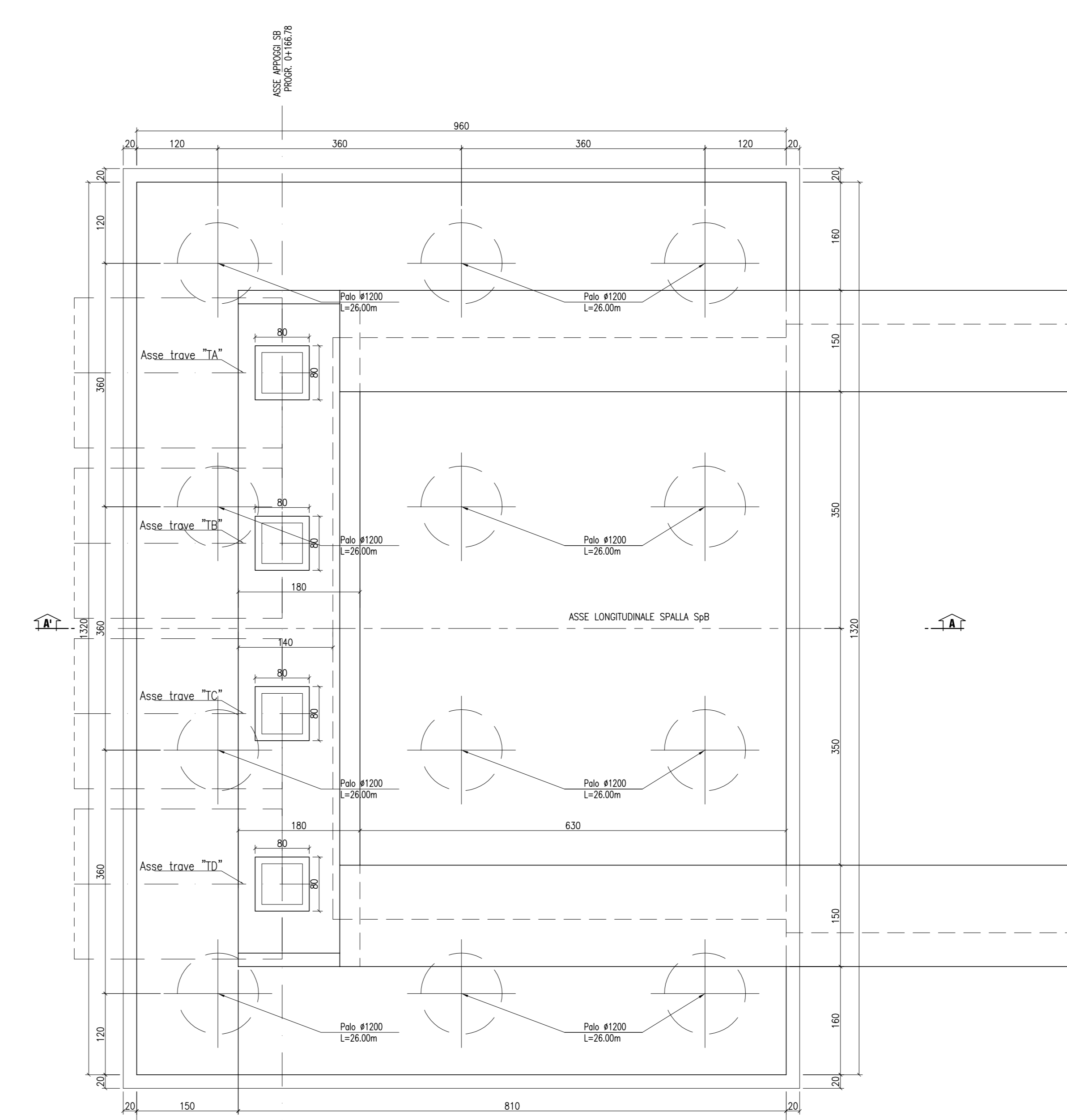
**CARPENTERIA SPALLA "SpB"**  
VISTA LATERALE  
SCALA 1:50



**CARPENTERIA SPALLA "SpB"**  
VISTA FRONTALE  
SCALA 1:50



**CARPENTERIA SPALLA "SpB"**  
PIANTA  
SCALA 1:50



CONGLOMERATO CEMENTIZIO ORDINARIO				
Elemento Strutturale	Copri ferro minimo (cm)	Classi di resistenza (MPa)	Classi di esposizione	Classi di consistenza
CLS DI PULIZIA E LIVELLAMENTO	-	C12/15	-	-
PALI	5.0	C32/40	XA2	S3 - S4
ZATTERE DI PILE E SPALLE	3.5	C32/40	XA2	S3 - S4
ELEVAZIONE SPALLE	3.5	C25/30	XF2	S3 - S4
ELEVAZIONE PILE E PULVINI	3.5	C25/30	XF2	S3 - S4
BAGGIOLI	3.0	C25/30	XF2	S4
SOLETTA E TRAVERSI IMPALCATO	3.0	C32/40	XC4	S4
CORDOLI E MARCIAPIEDI	3.0	C32/40	XF2	S4
COPPELLE PREFABBRICATE	3.0	C32/40	XD2	S4

CONGLOMERATO CEMENTIZIO PER TRAVI PREFABBRICATE IN C.A.P.					
Trave C.A.P.	Copri ferro minimo (cm)	Classi di resistenza (MPa)	R <sub>td</sub> (MPa)	Classi di esposizione	Classi di consistenza
TRAVE C.A.P.	3.0	C45/55	45.0	XD2	S4

**ARMATURE PER C.A.**

ACCIAIO AD ADERENZA MIGLIORATA CONTROLLATO IN STABILIMENTO AVENTE LE SEGUENTI CARATTERISTICHE:

- B450C
- $f_y/f_{yk} \leq 1.35$
- $(f_t/f_y)$  medio  $\geq 1.13$

$f_y$  = Singolo valore tensione di snervamento  
 $f_{yk}$  = Valore caratteristico di riferimento  
 $f_t$  = Singolo valore tensione di rottura

**ACCIAIO ARMONICO PER C.A.P.**

ACCIAIO TREFOLI DI PRECOMPRESIONE 6/11" STANDARD:

- $f_{cm} = 1860$  MPa (Tensione caratteristica di rottura)
- $f_{km} = 1670$  MPa (Tensione caratteristica all'1% di deform. tot.)
- $A_s = 139$  mm<sup>2</sup> (Area sezione nominale trefolo)

**ANAS S.p.A.**  
DIREZIONE CENTRALE PROGRAMMAZIONE PROGETTAZIONE

**PA 12/09**  
CORRIDOIO PLURIMODALE TIRRENICO - NORD EUROPA  
ITINERARIO AGRIGENTO - CALTANISSETTA - A19  
S.S. N° 640 "DI PORTO EMPEDOCLE"  
AMMODERNAMENTO E ADEGUAMENTO ALLA CAT. B DEL D.M. 5.11.2001  
Dal km 44+000 allo svincolo con l'A19

**PROGETTO ESECUTIVO**

Contrattista Generale: **Empedocle s.p.a.**

**OPERE D'ARTE MINORI**  
CAVALCAVIA  
Cavalcavia alla progressiva 4+226,00  
Carpenteria spalla B

Codice Unico Progetto (CUP): F91B0900070001  
Codice Elaborato: PA12\_09 - E 1 3 0 C V 2 0 5 C V 0 3 B B B 0 0 5 A

Scale: 1:50

REV. DATA DESCRIZIONE REDATTO VERIFICATO APPROVATO AUTORIZZATO

Responsabile del Procedimento: Ing. MAURIZIO ARAMINI

Il Progettista: **ATA LUCA SERRAVALLO**  
Il Consulente Specialista: **ATI ITALIA S.p.A.**  
Il Geologo: **DR. ING. GIUSEPPE DI GIACOMO**  
Il Coordinatore per la sicurezza in fase di progetto: **DR. ING. GIUSEPPE DI GIACOMO**  
Il Direttore dei lavori: **DR. ING. GIUSEPPE DI GIACOMO**