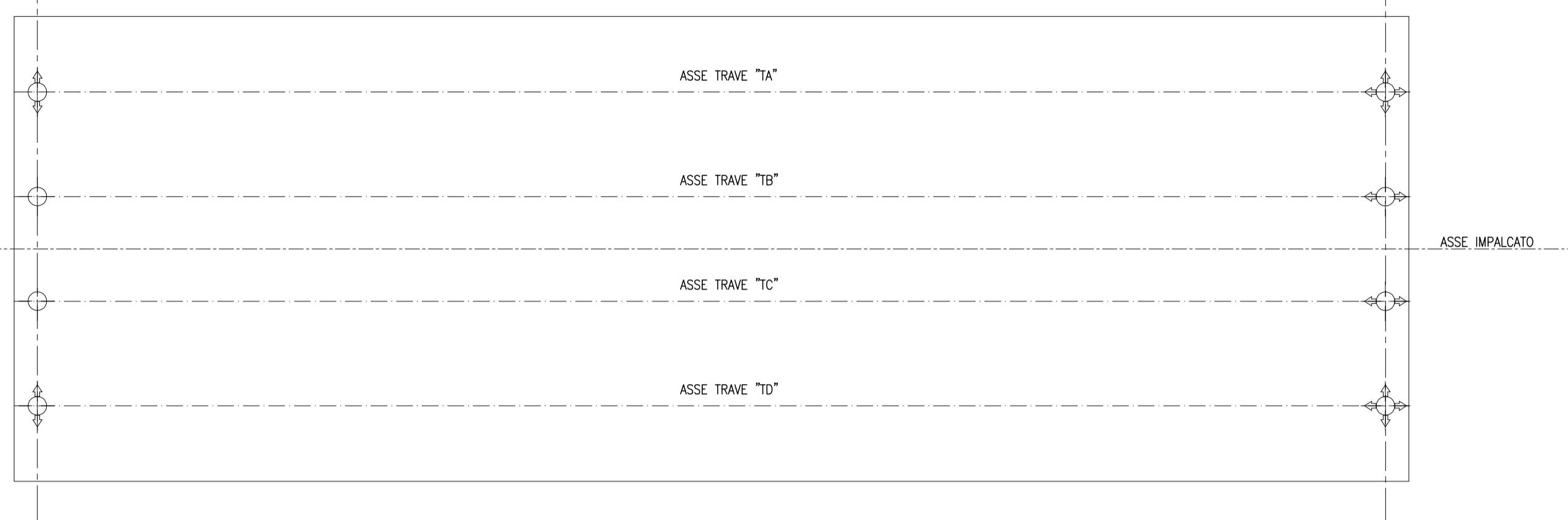


SA

SB

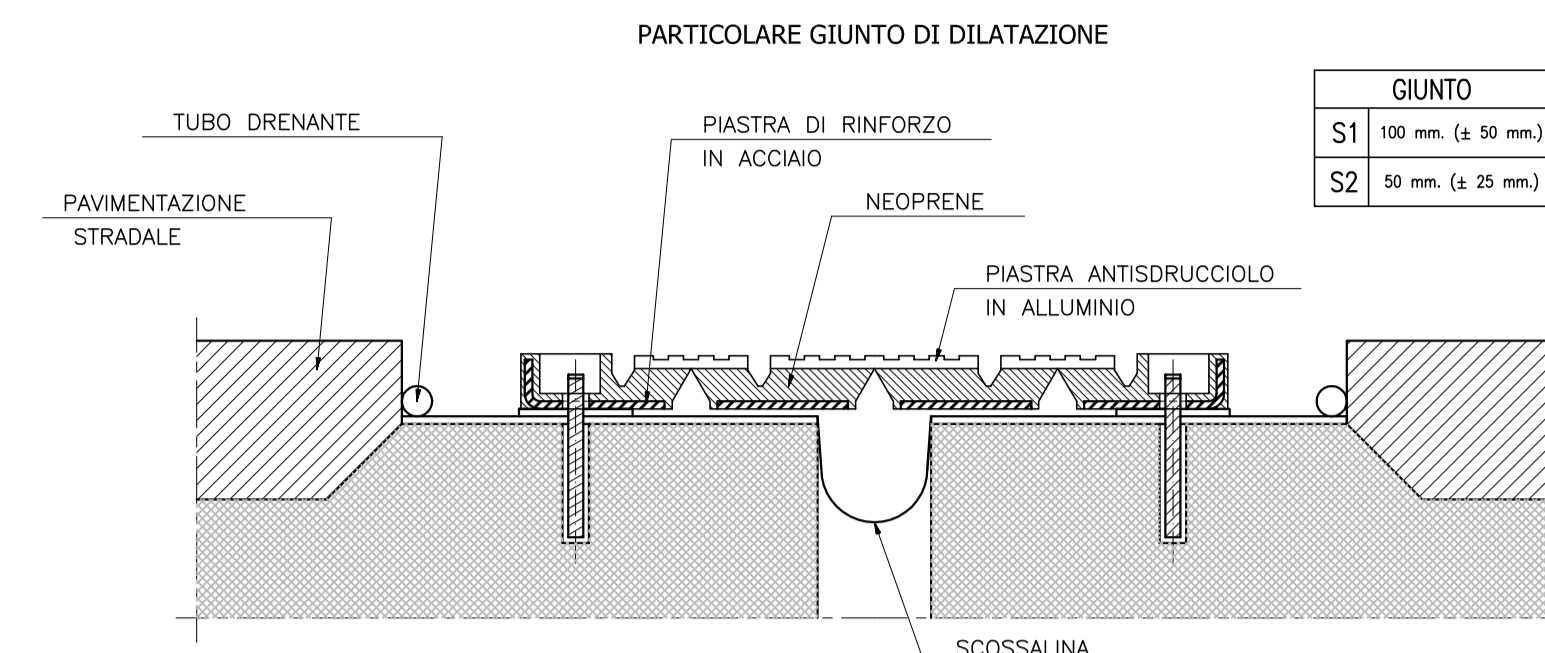
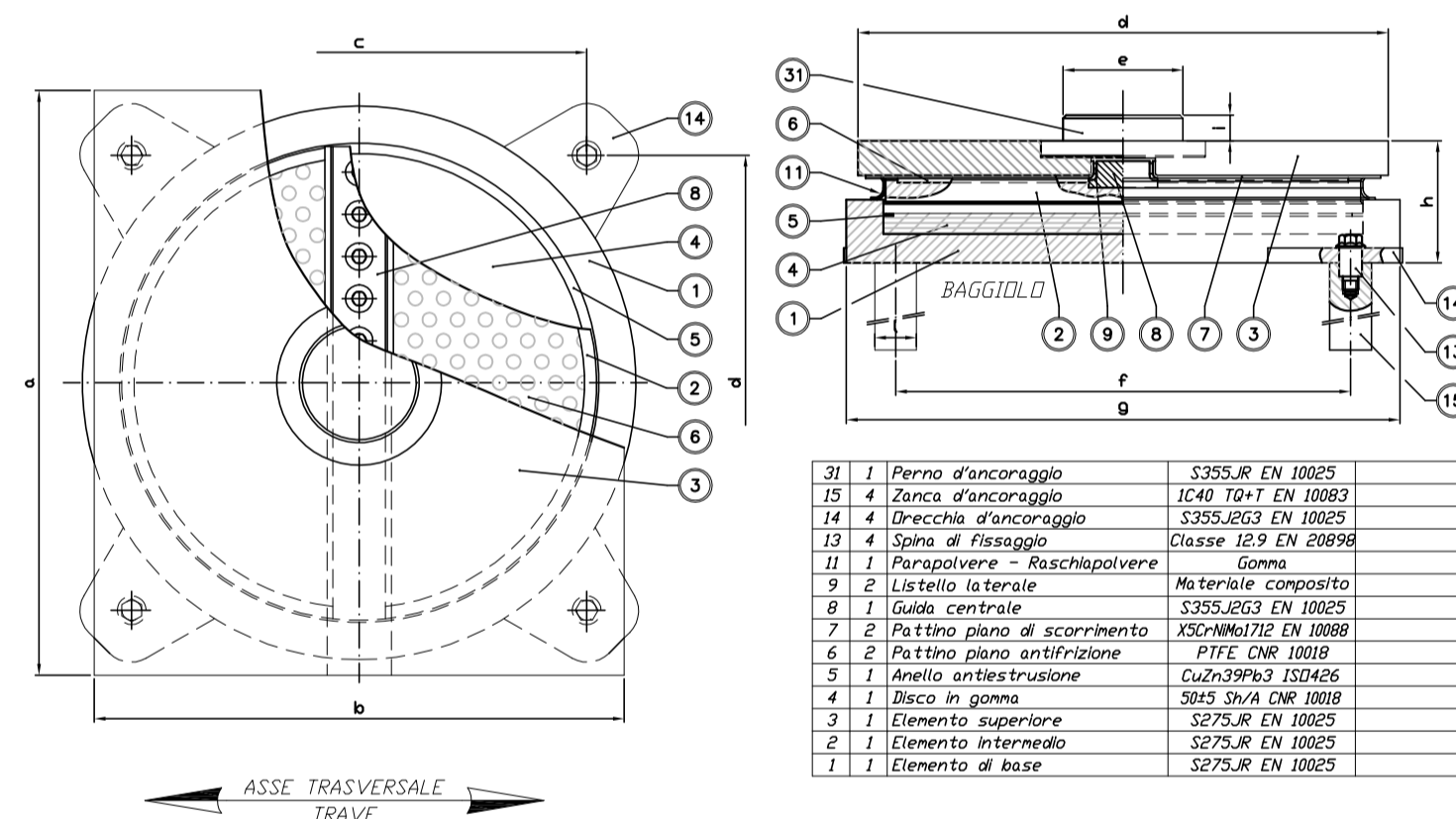
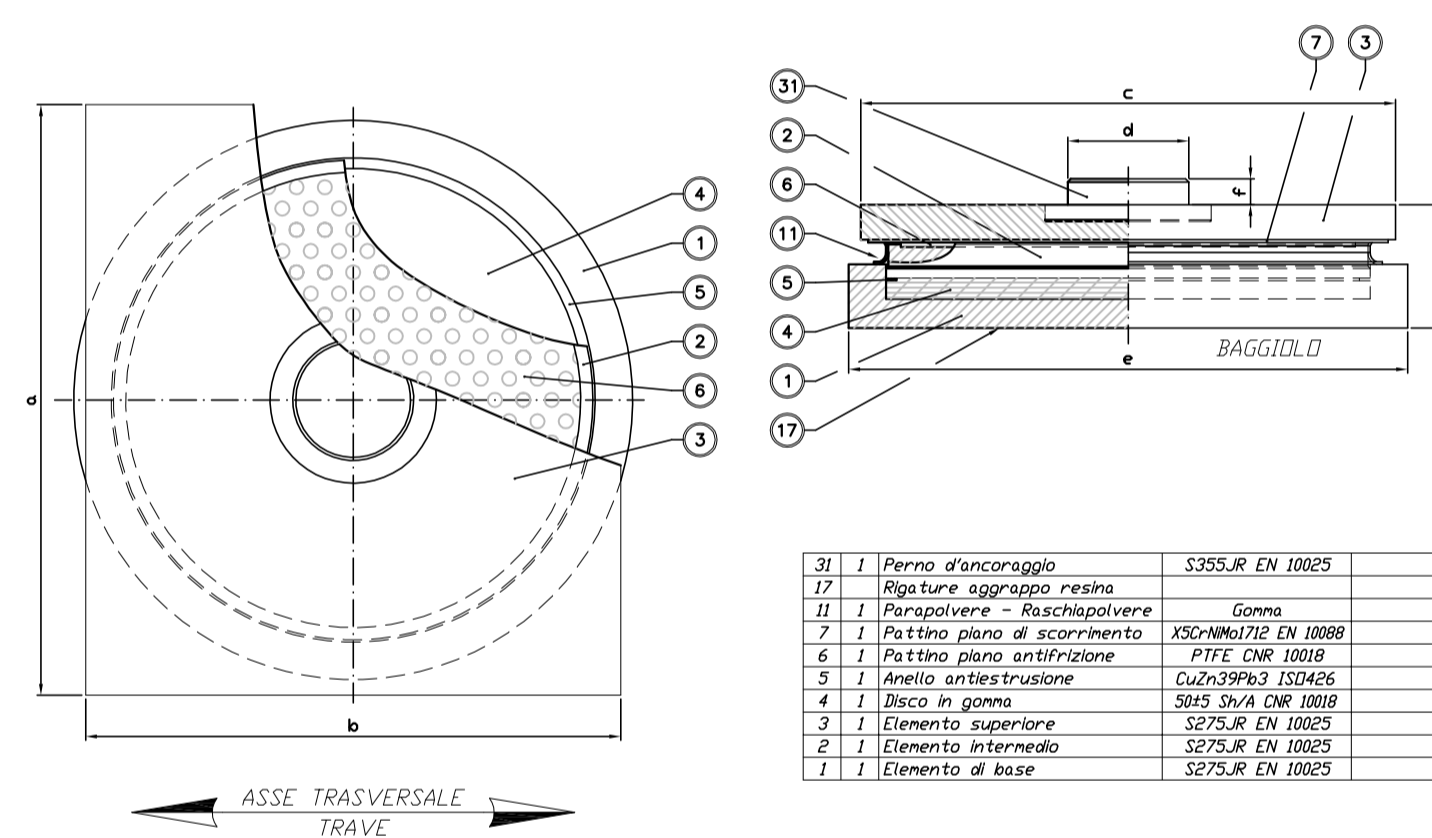
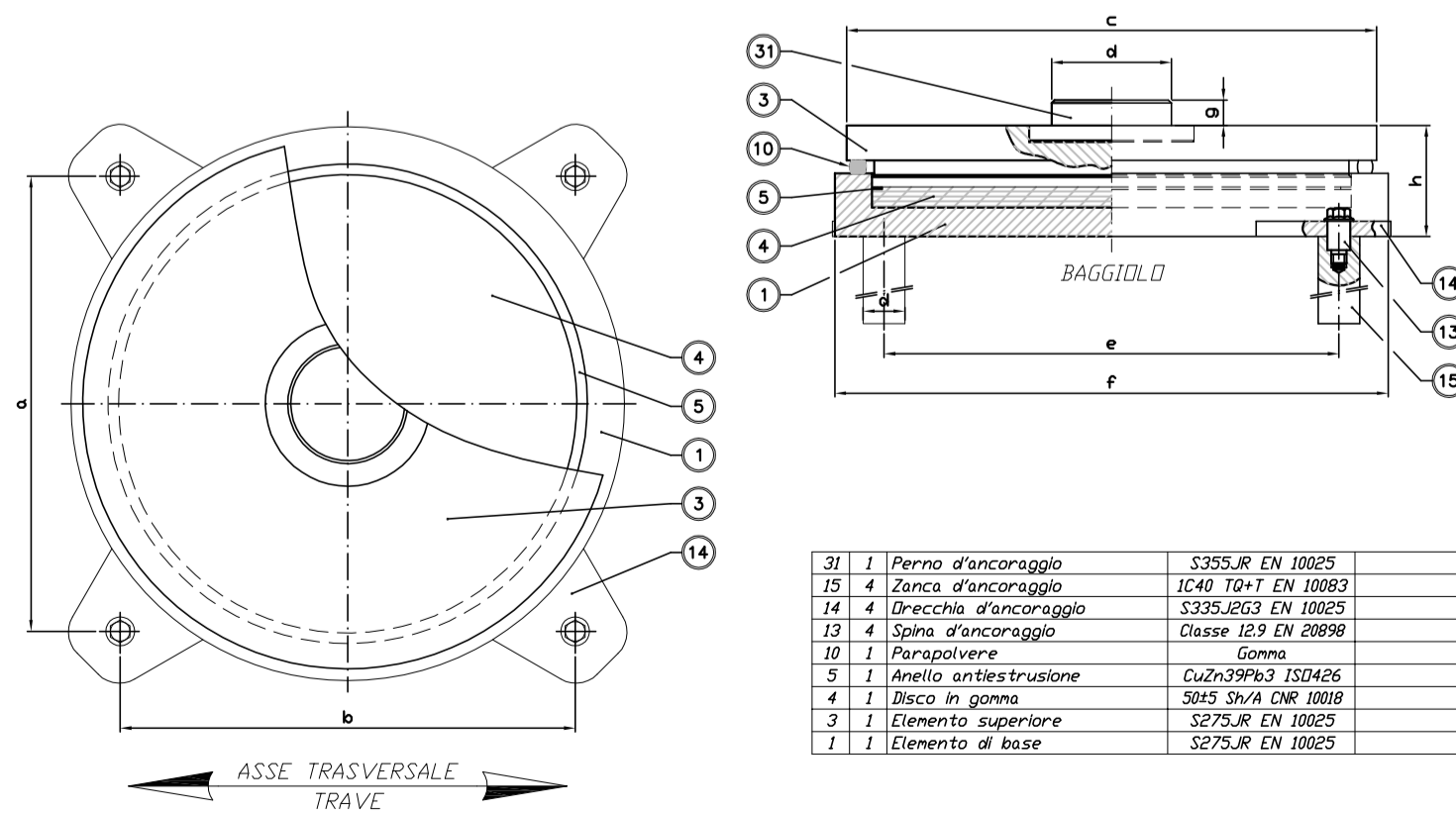
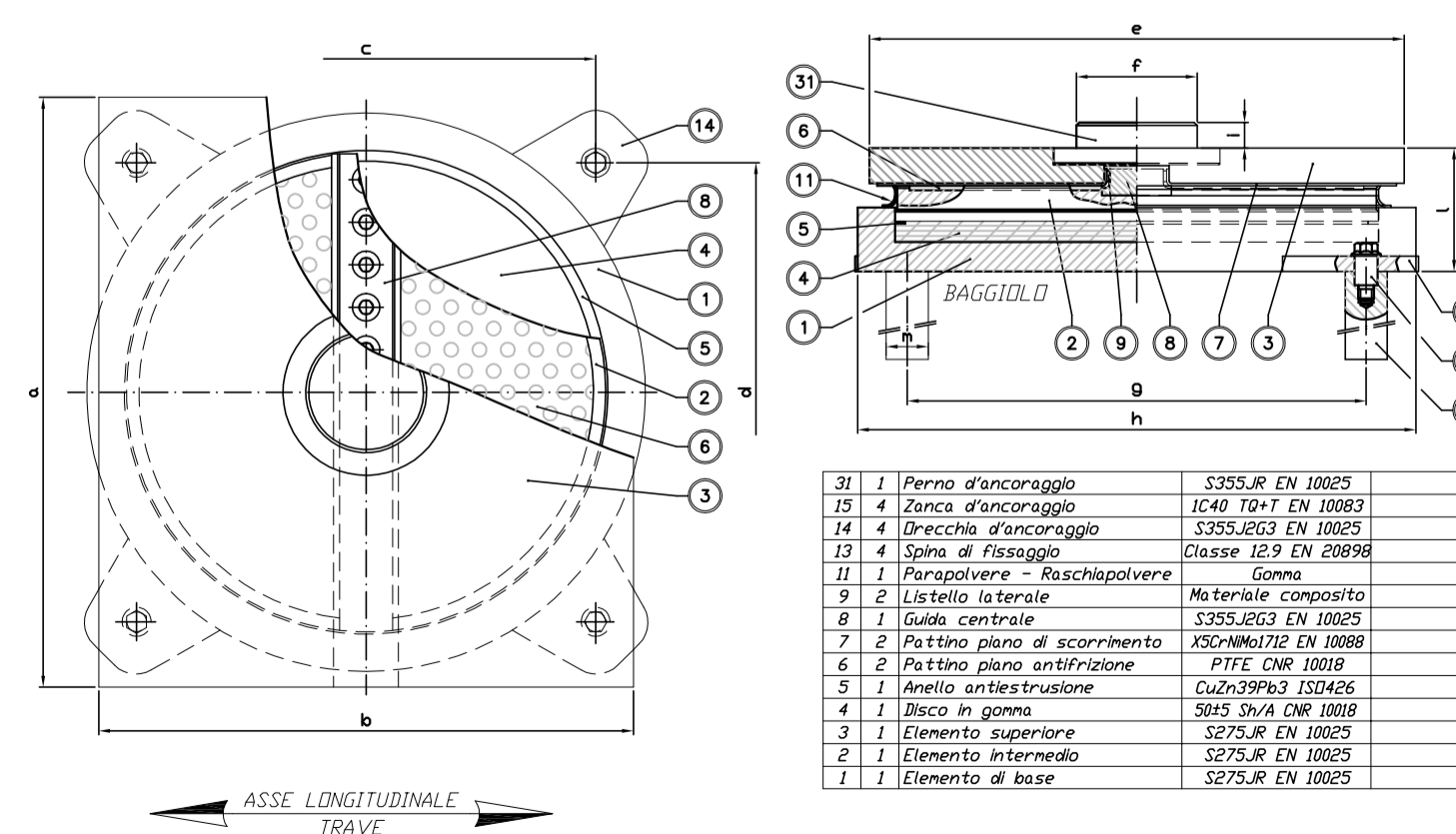
PIANTA DISPOSIZIONE APPARECCHI DI APPOGGIO

SCALA 1:100



LEGENDA APPOGGI	
	APPOGGIO FISSO
	APPOGGIO MOBILE UNIDIREZIONALE LONGITUDINALE
	APPOGGIO MOBILE UNIDIREZIONALE TRASVERSALE
	APPOGGIO MOBILE MULTIDIREZIONALE

APPARECCHI D'APPOGGIO IN PTFE				
TIPO	N (kN)	Ti (kN)	Tt (kN)	d _{tot} (mm)
FISSO	2200	270	270	0
UNIDIREZIONALE TRASVERSALE	1700	270	0	0
UNIDIREZIONALE LONGITUDINALE	2100	0	270	25
MULTIDIREZIONALE	1700	0	0	25

APPOGGIO UNIDIREZIONALE - LONGITUDINALE
FUORI SCALAAPPOGGIO MULTIDIREZIONALE
FUORI SCALAAPPOGGIO FISSO
FUORI SCALAAPPOGGIO UNIDIREZIONALE - TRASVERSALE
FUORI SCALA

PA 12/09
CORRIDOIO PLURIMODALE TIRRENICO - NORD EUROPA
ITINERARIO AGRIGENTO - CALTANISSETTA - A19
S.S. N° 640 "DI PORTO EMPEDOCLE"
AMMODERNAMENTO E ADEGUAMENTO ALLA CAT. B DEL D.M. 5.11.2001
Dal km 44+000 allo svincolo con l'A19

PROGETTO ESECUTIVO

Contraente Generale:



OPERE D'ARTE MINORI
CAVALCAVIA
CAVALCAVIA ALLA PROGRESSIVA 4+226
Schema di vincolo, appoggi e giunti

Codice Unico Progetto (CUP): F91B0900070001

Codice Elaborato:

PA12_09 - E 1 3 0 C V 2 0 5 C V 0 3 E D X 0 1 5 A Scala: VARIE

F					
E					
D					
C					
B					
A	Aprile 2011	EMISSIONE	T. FASOLO	F. NIGRELLI	M. LITI
REV.	DATA	DESCRIZIONE	REDATTO	VERIFICATO	APPROVATO
					P. PAGLINI
					AUTORIZZATO
Responsabile del Procedimento: Ing. MAURIZIO ARAMINI					

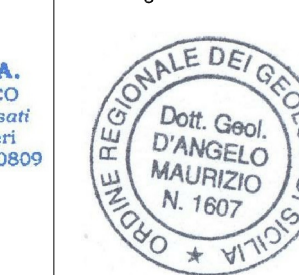
Il Progettista:



Il Consulente Specialista:



Il Geologo:



Il Coordinatore per la sicurezza in fase di progetto:



Il Direttore dei lavori:

