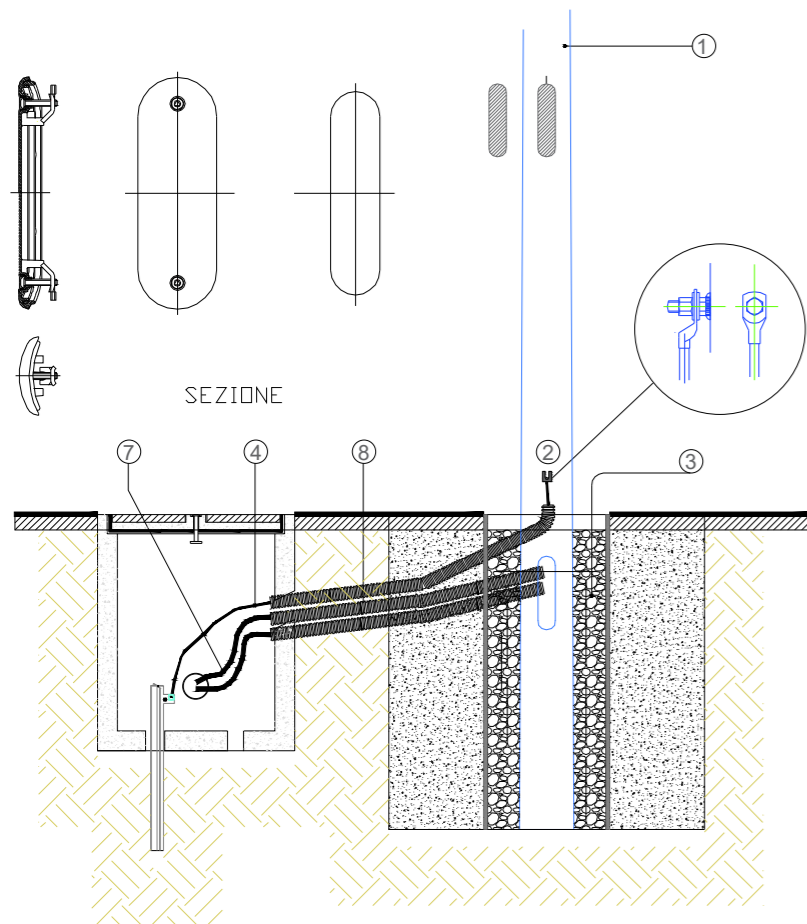
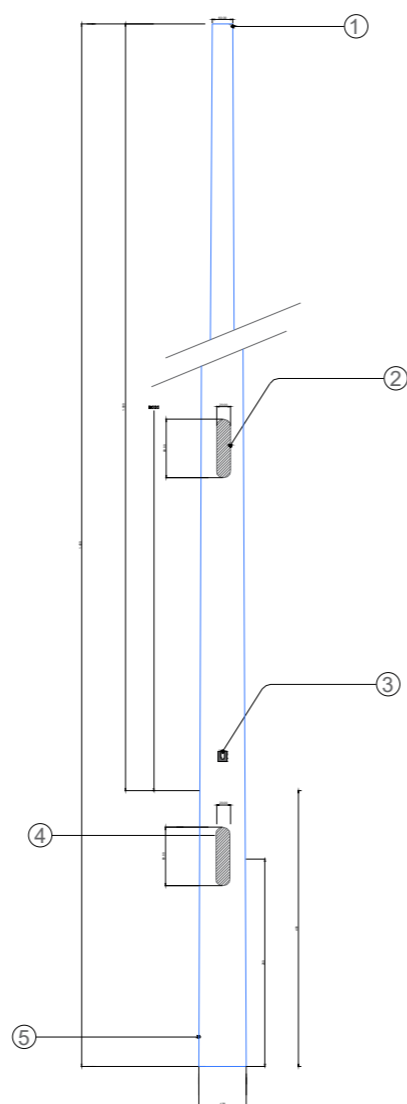


PARTICOLARI
CONCHIGLIA



LEGENDA	
①	PALO DI ILLUMINAZIONE
②	CAPOCORDA ALLACCIO TERRA
③	RIEMPIMENTO CON CEMENTO E CIOTOLI
④	CONDUTTORE DI RAME ISOLATO $S_p > 16mm^2$
⑤	TRECCIA IN RAME NUDDO
⑥	CAVIDOTTO CORRUGATO
⑦	CAVO IN ENTRA - ESCI
⑧	CORRUGATI FLESSIBILI
	1 Ø32 CORDA G/V 16mm ²
	1 Ø40 INGRESSO CAVO
	1 Ø40 USCITA CAVO

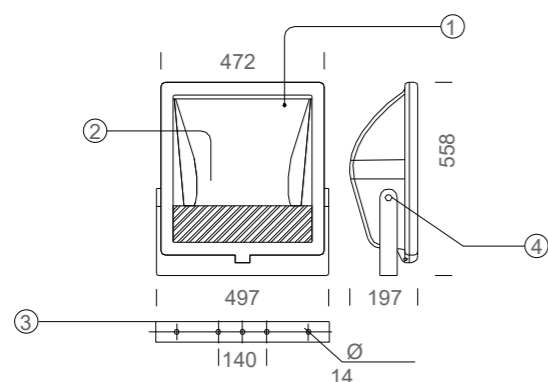
PALO CONICO
8 m f.t.



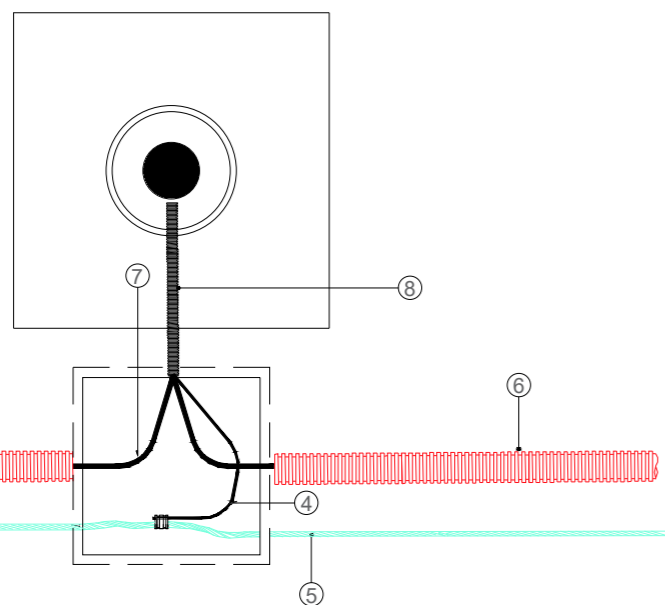
LEGENDA PALO	
①	PORTE TERMINALE DEL PALO Ø 60 mm
②	FERITOIA PER ALLOGGIAMENTO CONCHIGLIA
③	SUPPORTO PER ALLACCIO IMPIANTO DI TERRA
④	FERITOIA PASSAGGIO CAVI
⑤	BASE DEL PALO Ø 138 mm
⑥	

LEGENDA PROIETTORE

①	SCHERMO DIFFUSORE IN VETRO TEMPERATO 4mm
②	LAMPADA TECNOLOGIA LED da 120W
③	STAFFE DI SUPPORTO
④	REGOLAZIONE INCLINAZIONE



PIANTA



COMUNE DI BRINDISI

PROVINCIA DI BRINDISI

Progetto di stazione di utenza



PROGETTO

Ingevprogetti s.r.l.s.

via Geofilo n.7-72023, Mesagne (BR)
email: info@ingevprogetti.it

RESPONSABILE DEL PROGETTO
Ing. Giorgio Vece

**PROGETTO DI STAZIONE DI UTENZA CONDIVISA PER IMMISSIONE IN RTN
SU S.E. 380 / 150 kV - "BRINDISI SUD"**

Oggetto: Tipo di Palo illuminazione STAZIONE

ELABORATO: TAV. 21
NOME FILE:
Tipo di Palo illuminazione

PROGETTISTA:
Ing. Giorgio Vece

TIMBRO E FIRMA:



CODICE PRATICA
201900587

SCALA:

STATO DI PROGETTO

REVISIONE	DATA	DESCRIZIONE	PROGETTO	VERIFICATO	APPROVATO
REV. 00	30 AGOSTO 2020	BENESTARE TERNA	Ing. Giorgio Vece	Ing. Giorgio Vece	
01					
02					



WPD Muro s.r.l. Roma