

ANAS S.p.A.

DIREZIONE CENTRALE PROGRAMMAZIONE PROGETTAZIONE

PA 12/09

CORRIDOIO PLURIMODALE TIRRENICO - NORD EUROPA

ITINERARIO AGRIGENTO - CALTANISSETTA - A19

S.S. N° 640 "DI PORTO EMPEDOCLE"

AMMODERNAMENTO E ADEGUAMENTO ALLA CAT. B DEL D.M. 5.11.2001

Dal km 44+000 allo svincolo con l'A19

PROGETTO ESECUTIVO

Contraente Generale:



OPERE D'ARTE MINORI CAVALCAVIA

Cavalcavia alla progressiva 7+583,38

Relazione di calcolo spalle

Codice Unico Progetto (CUP) : F91B09000070001

Codice Elaborato:

PA12_09 - E 1 3 2 C V 2 0 7 C V 0 6 F C L 0 2 1 A -

Scala:

F																	
E																	
D																	
C																	
B																	
A	Dicembre 2010	EMISSIONE					T. FASOLO	F. NIGRELLI	M. LITI	P. PAGLINI							
REV.	DATA	DESCRIZIONE					REDATTO	VERIFICATO	APPROVATO	AUTORIZZATO							

Responsabile del procedimento: Ing. MAURIZIO ARAMINI

Il Progettista:



Il Consulente Specialista:

3TI ITALIA S.p.A.
DIRETTORE TECNICO
Ing. Stefano Luca Possati
Ordine degli Ingegneri
Provincia di Roma n. 20809

Il Geologo:



Il Coordinatore per la sicurezza
in fase di progetto:



Il Direttore dei lavori:



CORRIDOIO PLURIMODALE TIRRENICO-NORD EUROPA ITINERARIO AGRIGENTO -CALTANISSETTA-A19 S.S. N° 640 "DI PORTO EMPEDOCLE" AMMODERNAMENTO E ADEGUAMENTO ALLA CAT. B DEL D.M. 5.11.2001 Dal km 44+000 allo svincolo con l'A19 Progetto Esecutivo	Opera: Cavalcavia alla pk 7+583
	Relazione di Calcolo Spalle
	Pagina 2 di 64
	Nome file: CV06-F-CL021_A _relazione di calcolo spalle

INDICE

1	PREMESSA	5
2	SCOPO DEL DOCUMENTO	5
2.1	DESCRIZIONE DELL'OPERA.....	5
2.2	MODALITÀ REALIZZATIVE.....	8
3	DOCUMENTI DI RIFERIMENTO	8
3.1	DOCUMENTI REFERENZIATI.....	8
3.1.1	<i>Documenti di progetto.....</i>	8
3.1.2	<i>Normativa e istruzioni.....</i>	8
4	CARATTERISTICHE DEI MATERIALI IMPIEGATI.....	8
4.1	CALCESTRUZZO	8
4.1.1	<i>Sottofondazioni.....</i>	8
4.1.2	<i>Fondazioni (Pali gettati in opera, zattera).....</i>	8
4.1.3	<i>Sottostrutture (paramento, muri d'ala, baggioli, paraghiaia).....</i>	9
4.2	ACCIAIO.....	9
4.2.1	<i>Acciaio per cemento armato.....</i>	9
4.3	CONDIZIONI AMBIENTALI E CLASSI DI ESPOSIZIONE	9
4.4	DESCRIZIONE DEL MODELLO DI CALCOLO.....	10
5	SOTTOSTRUTTURE.....	11
5.1	CARATTERIZZAZIONE GEOLOGICA-GEOTECNICA	11
5.1.1	<i>Indagini dirette di riferimento.....</i>	11
5.1.2	<i>Indagini indirette di riferimento.....</i>	12
5.1.3	<i>Caratteristiche geotecniche terreno.....</i>	12
5.1.4	<i>Parametri di interazione palo-terreno.....</i>	13
6	ANALISI DEI CARICHI DI PROGETTO.....	16
6.1	PESO PROPRIO DEI MATERIALI STRUTTURALI	16
6.2	CARICHI PERMANENTI.....	16
6.3	CARICHI VARIABILI DA TRAFFICO	16
6.4	CARICO NEVE.....	16
6.5	AZIONE DEL VENTO	16
6.6	AZIONE SISMICA.....	16
6.6.1	<i>Periodo di riferimento.....</i>	17
6.6.2	<i>Caratterizzazione sismica del terreno.....</i>	17

CORRIDOIO PLURIMODALE TIRRENICO-NORD EUROPA ITINERARIO AGRIGENTO -CALTANISSETTA-A19 S.S. N° 640 "DI PORTO EMPEDOCLE" AMMODERNAMENTO E ADEGUAMENTO ALLA CAT. B DEL D.M. 5.11.2001 Dal km 44+000 allo svincolo con l'A19 Progetto Esecutivo	Opera: Cavalcavia alla pk 7+583
	Relazione di Calcolo Spalle
	Pagina 3 di 64
	Nome file: CV06-F-CL021_A _relazione di calcolo spalle

6.6.3	Classe di duttilità.....	17
6.6.4	Fattore di struttura.....	17
6.6.5	Valutazione dell'azione Sismica.....	18
6.7	SPINTA DELLE TERRE.....	20
6.7.1	Spinta statica del rilevato.....	20
6.7.2	Spinta del sovraccarico.....	20
6.7.3	Spinta sismica del rilevato.....	20
6.8	SINTESI DEI CARICHI AGENTI SULLE SOTTOSTRUTTURE.....	20
6.8.1	Spalla A.....	21
6.8.2	Spalla B.....	24
6.9	PARAGHIAIA.....	27
7	COMBINAZIONI DI CARICO.....	28
7.1.1	Combinazioni relative agli stati limite ultimi.....	30
7.1.2	Combinazioni contenenti l'azione sismica.....	31
7.1.3	Combinazione dell'azione sismica con le altre azioni.....	32
7.1.4	Combinazioni di carico utilizzate.....	33
8	ANALISI E CALCOLO DELLA RISPOSTA STRUTTURALE.....	35
8.1	DATI-INPUT DELL'ANALISI.....	35
8.2	RISULTATI DELL'ANALISI.....	36
8.2.1	Diagrammi delle sollecitazioni nei pali.....	36
8.2.2	Diagrammi delle sollecitazioni flettenti nelle zattere.....	39
8.2.3	Diagrammi delle sollecitazioni flettenti nei muri.....	41
9	VERIFICHE GEOTECNICHE E STRUTTURALI DELLE FONDAZIONI.....	47
9.1	MODELLAZIONE DEL TERRENO.....	47
9.2	CALCOLO TENSIONI E CEDIMENTI.....	47
9.3	CALCOLO PORTANZA PALI.....	47
9.3.1	Carico limite verticale.....	47
9.3.2	Carico limite orizzontale.....	49
9.4	PALO $\Phi 1200$ L=30 METRI (SPALLA A).....	50
9.4.1	Verifica in condizioni drenate.....	51
9.4.2	Verifica in condizioni non drenate.....	53
9.5	PALO $\Phi 1200$ L=25 METRI (SPALLA B).....	56
9.5.1	Verifica in condizioni drenate.....	57
9.5.2	Verifica in condizioni non drenate.....	59
9.6	VERIFICHE STRUTTURALI E GEOTECNICHE DEI PALI.....	61
9.7	VERIFICHE DELLE MEMBRATURE IN CEMENTO ARMATO.....	62
9.8	VERIFICA ISOLATORI.....	62

CORRIDOIO PLURIMODALE TIRRENICO-NORD EUROPA ITINERARIO AGRIGENTO -CALTANISSETTA-A19 S.S. N° 640 "DI PORTO EMPEDOCLE" AMMODERNAMENTO E ADEGUAMENTO ALLA CAT. B DEL D.M. 5.11.2001 Dal km 44+000 allo svincolo con l'A19 Progetto Esecutivo	Opera: Cavalcavia alla pk 7+583
	Relazione di Calcolo Spalle
	Pagina 4 di 64
	Nome file: CV06-F-CL021_A _relazione di calcolo spalle

10	CONCLUSIONI	64
11	ALLEGATO	64

CORRIDOIO PLURIMODALE TIRRENICO-NORD EUROPA ITINERARIO AGRIGENTO -CALTANISSETTA-A19 S.S. N° 640 "DI PORTO EMPEDOCLE" AMMODERNAMENTO E ADEGUAMENTO ALLA CAT. B DEL D.M. 5.11.2001 Dal km 44+000 allo svincolo con l'A19 Progetto Esecutivo	Opera: Cavalcavia alla pk 7+583
	Relazione di Calcolo Spalle
	Pagina 5 di 64
	Nome file: CV06-F-CL021_A _relazione di calcolo spalle

1 PREMESSA

Nella presente relazione si riportano l'analisi strutturale e le verifiche di sicurezza delle sottostrutture del cavalcavia sull'asse principale in corrispondenza della progressiva di progetto pk 7+583.

Le sollecitazioni sulla base delle quali sono state condotte le verifiche di resistenza e allo stato limite di esercizio sono state desunte dalla risoluzione del modello numerico ad elementi finiti del viadotto, dettagliatamente illustrato nella relazione di calcolo dell'impalcato.

2 SCOPO DEL DOCUMENTO

Nella relazione seguente sono illustrate le assunzioni strutturali di progetto prese a base di calcolo, la normativa di riferimento, i materiali utilizzati, la caratterizzazione geotecnica prevista, i carichi di progetto e le relative condizioni e combinazioni, lo schema strutturale adottato e le verifiche effettuate.

Le azioni applicate alla struttura seguono i criteri riportati nel D.M. 14/01/2008, "Norme tecniche per le costruzioni in zone sismiche" ovvero:

- azioni derivanti dai carichi gravitazionali;
- azioni derivanti dai carichi legati alla destinazione d'uso dell'opera;
- azioni sismiche calcolate in base ai dati ottenuti dal reticolo di pericolosità sismica redatto dall' Istituto Nazionale di Geofisica e Vulcanologia;
- azione del vento;
- azione della neve.

2.1 Descrizione dell'opera

L'impalcato dell'opera in oggetto è realizzato a struttura mista acciaio/calcestruzzo. Lo schema statico è quello di una trave in semplice appoggio avente luce di calcolo pari a 35.60 m, oltre ai retro-trave lunghi 0.60 m. La sezione d'impalcato presenta una larghezza complessiva di 10.0 m.

L'impalcato è vincolato alle due spalle mediante isolatori elastomerici di opportuna rigidità.

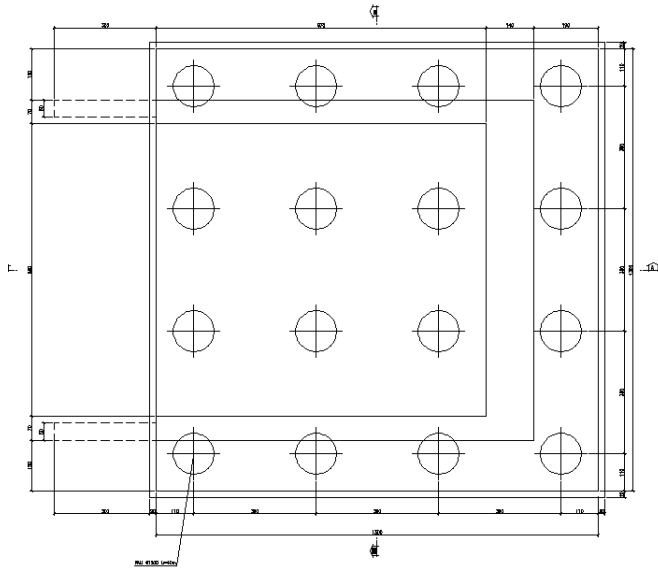
La spalla A ha l'asse d'appoggio alla progressiva 0+062.860 e la spalla B alla progressiva 0+098.460 del tronco 13; le due sottostrutture di sostegno sono costituite da zattere su pali aventi spessore di 150 cm.

I pali hanno tutti diametro pari a 120 cm, le lunghezze sono di 30 metri nella spalla A e 25 metri nella spalla B; i paramenti verticali delle due spalle hanno spessore costante fino alla quota d'imposta dei baggioli pari a 140 cm e i muri d'ala con spessori di 70 cm alla base per un'altezza di 300 nella spalla B e 400 cm nella spalla A, con uno spessore nella parte restante di 50 cm.

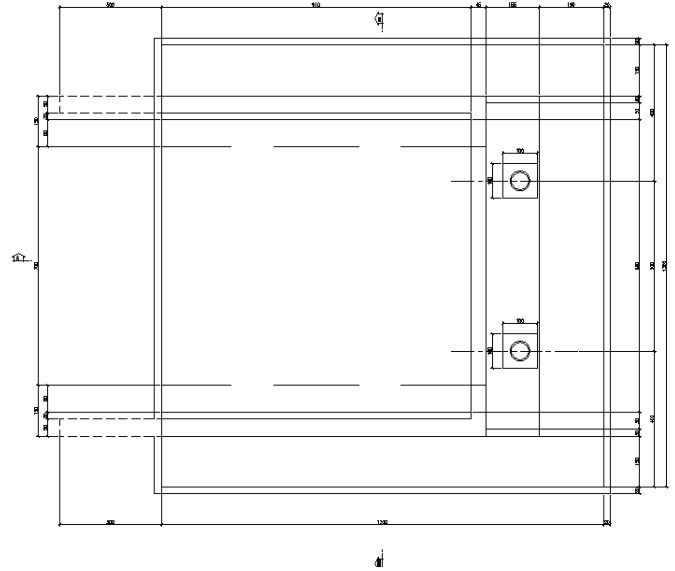
Il paraghiaia ha spessore di 45 cm e termina alla quota della soletta d'impalcato presente agli appoggi.

Nelle figure seguenti si riportano le carpenterie delle spalle.

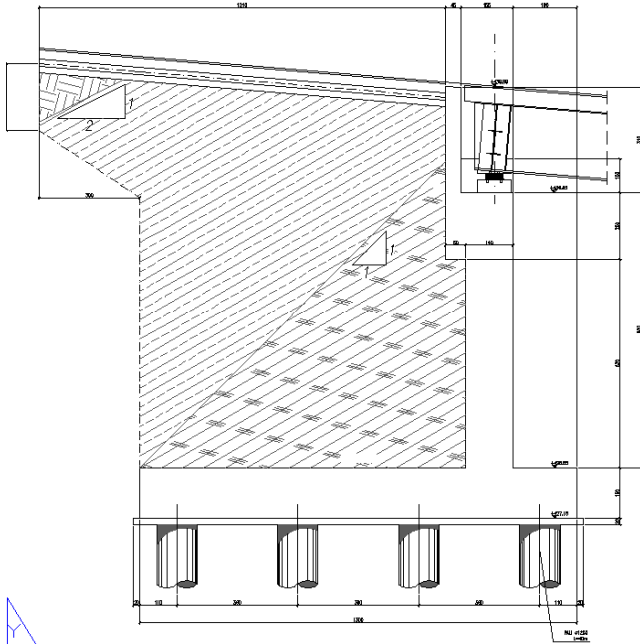
CARPENTERIA SPALLA "SpA"
PIANTA ALLO SPOCCATO
SCALA 1:50



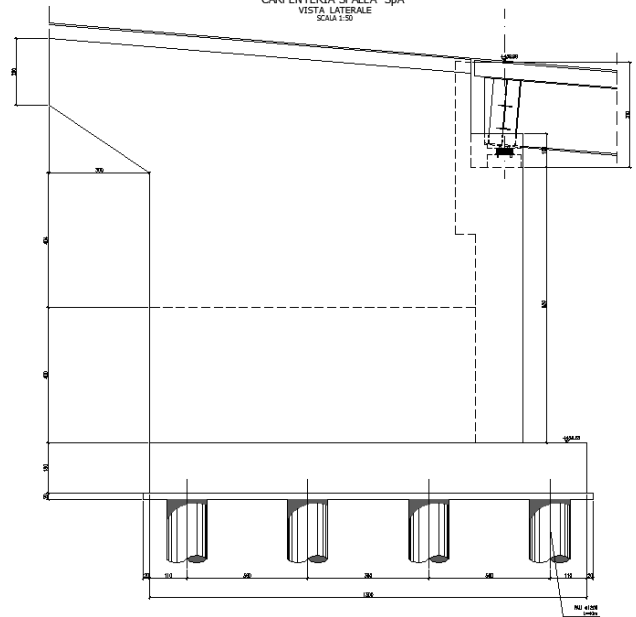
CARPENTERIA SPALLA "SpA"
PIANTA A MURATURA
SCALA 1:50



CARPENTERIA SPALLA "SpA"
SEZIONE A-A'
SCALA 1:50



CARPENTERIA SPALLA "SpA"
VISTA LATERALE
SCALA 1:50



CORRIDOIO PLURIMODALE TIRRENICO-NORD EUROPA
ITINERARIO AGRIGENTO -CALTANISSETTA-A19
S.S. N° 640 "DI PORTO EMPEDOCLE"
AMMODERNAMENTO E ADEGUAMENTO ALLA CAT. B DEL D.M.
5.11.2001
Dal km 44+000 allo svincolo con l'A19
Progetto Esecutivo

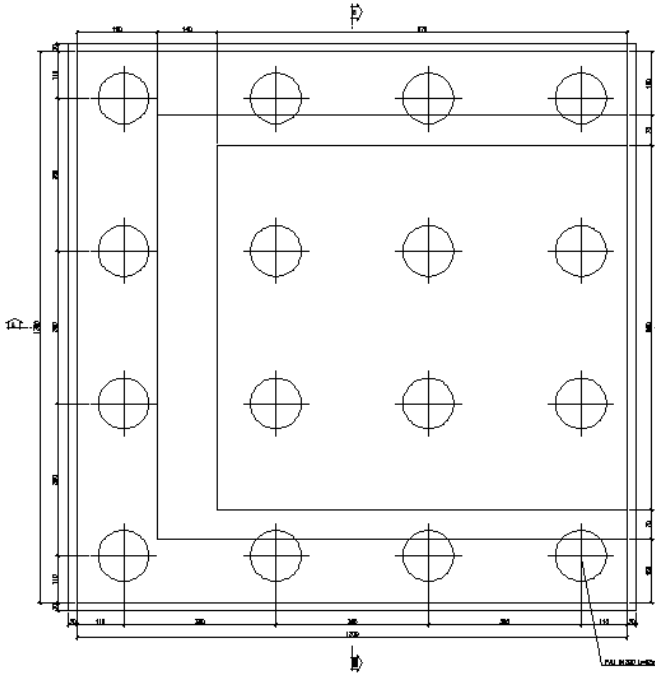
Opera: **Cavalcavia alla pk 7+583**

Relazione di Calcolo Spalle

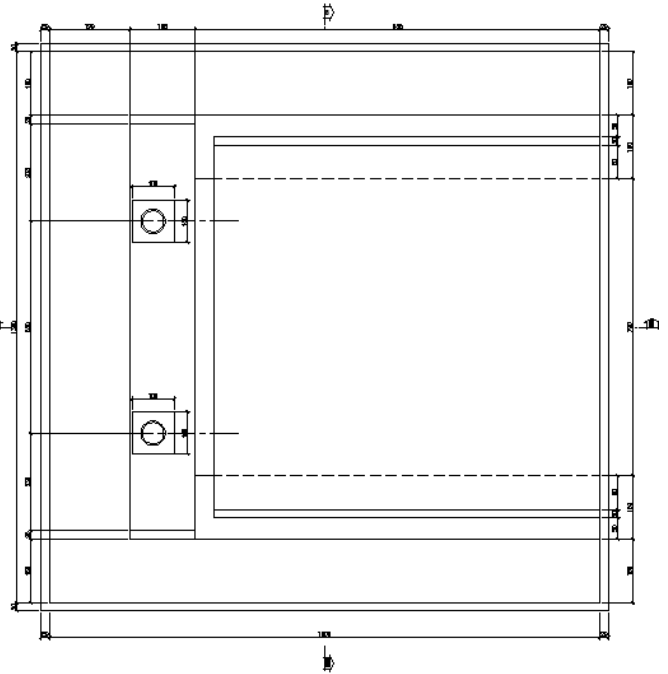
Pagina 7 di 64

Nome file: CV06-F-CL021_A _relazione di calcolo spalle

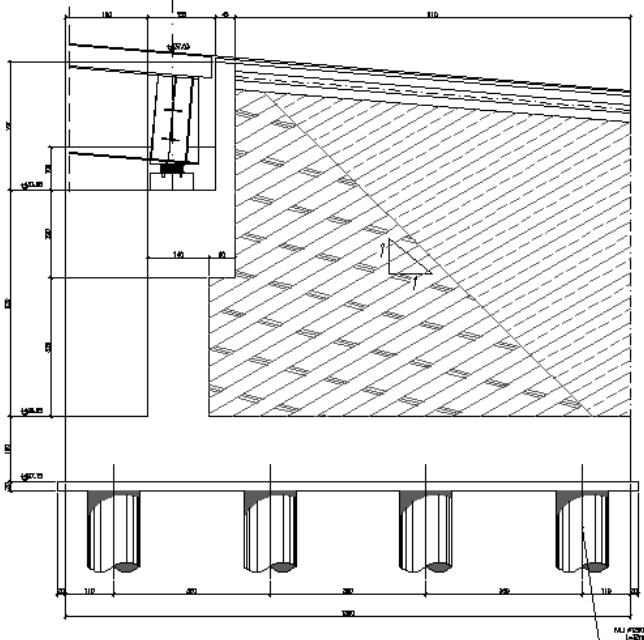
CARPENTERIA SPALLA "SpB"
PIANTA ALLO SPICCATO
SCALA 1:50



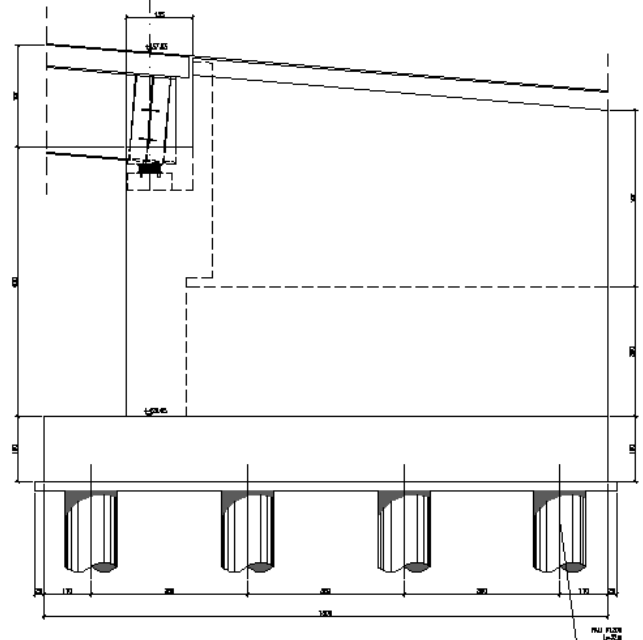
CARPENTERIA SPALLA "SpB"
PIANTA MURATURA SCOPERTA
SCALA 1:50



CARPENTERIA SPALLA "SpB"
SEZIONE A-A'
SCALA 1:50



CARPENTERIA SPALLA "SpB"
VISTA LATERALE
SCALA 1:50



Per ulteriori indicazioni si rimanda agli elaborati progettuali.

CORRIDOIO PLURIMODALE TIRRENICO-NORD EUROPA ITINERARIO AGRIGENTO -CALTANISSETTA-A19 S.S. N° 640 "DI PORTO EMPEDOCLE" AMMODERNAMENTO E ADEGUAMENTO ALLA CAT. B DEL D.M. 5.11.2001 Dal km 44+000 allo svincolo con l'A19 Progetto Esecutivo	Opera: Cavalcavia alla pk 7+583
	Relazione di Calcolo Spalle
	Pagina 8 di 64
	Nome file: CV06-F-CL021_A _relazione di calcolo spalle

2.2 Modalità realizzative

Una volta gettati i pali e la zattera di fondazione, si procede al getto delle restanti parti in c.a.

Terminate le strutture delle spalle si procede al riempimento delle stesse mediante strati di misto cementato da realizzare con spessore massimo di 20cm ognuno con pendenza 1:1, strati di misto granulare fortemente compattati $M_d > 800 \text{ kg/cm}^2$ spessore 30 cm ognuno con pendenza 2:1, ed infine posa in opera del corpo del rilevato con $M_d > 400 \text{ kg/cm}^2$; infine si procederà al ritombamento delle parti esterne in misto granulare con pendenza 3:2.

3 DOCUMENTI DI RIFERIMENTO

3.1 Documenti Referenziati

I documenti usati come input per il presente documento sono i seguenti:

3.1.1 Documenti di progetto

- Relazioni ed indagini geologiche;
- Profili e sezioni longitudinali e trasversali del sito in oggetto.

3.1.2 Normativa e istruzioni

La progettazione è conforme alle normative vigenti.

- Norme Tecniche per le Costruzioni - D.M. 14-01-08 (NTC-2008)
- Circolare n. 617 del 2 febbraio 2009 - Istruzioni per l'Applicazione Nuove Norme Tecniche Costruzioni di cui al Decreto Ministeriale 14 gennaio 2008
- UNI EN 206-1/2001 - Calcestruzzo. Specificazioni, prestazioni, produzione e conformità.
- Norme UNI ENV 1991 ; UNI ENV 1992; UNI EN 1993; UNI EN 1994; UNI EN 1997; UNI EN 1998.

4 CARATTERISTICHE DEI MATERIALI IMPIEGATI

I materiali utilizzati nella realizzazione delle strutture in funzione della utilizzazione sono descritti in seguito.

4.1 CALCESTRUZZO

4.1.1 Sottofondazioni

classe di resistenza	C12/15
contenuto min. cemento	150 kg/m ³

4.1.2 Fondazioni (Pali gettati in opera, zattera)

classe di resistenza	C30/37
Copriferro	C = 50 mm

Resistenza caratteristica cubica	R_{ck}	37	[MPa]
----------------------------------	----------	----	-------

CORRIDOIO PLURIMODALE TIRRENICO-NORD EUROPA ITINERARIO AGRIGENTO -CALTANISSETTA-A19 S.S. N° 640 "DI PORTO EMPEDOCLE" AMMODERNAMENTO E ADEGUAMENTO ALLA CAT. B DEL D.M. 5.11.2001 Dal km 44+000 allo svincolo con l'A19 Progetto Esecutivo	Opera: Cavalcavia alla pk 7+583
	Relazione di Calcolo Spalle
	Pagina 9 di 64
	Nome file: CV06-F-CL021_A _relazione di calcolo spalle

Resistenza caratteristica cilindrica	f_{ck}	30,71	[MPa]
Coefficiente di sicurezza parziale per il calcestruzzo	g_c	1,5	[-]
Coefficiente che tiene conto degli effetti di lungo termine	a_{cc}	0,85	[-]
Valore medio della resistenza a compressione cilindrica	f_{cm}	38,71	[MPa]
Valore medio della resistenza a trazione assiale del calcestruzzo	f_{ctm}	2,9	[MPa]
Valore caratteristico della resistenza a trazione assiale (frattile 5%)	$f_{ctk;0,05}$	2,1	[MPa]
Valore caratteristico della resistenza a trazione assiale (frattile 95%)	$f_{ctk;0,95}$	3,8	[MPa]
Modulo di elasticità secante del calcestruzzo	E_{cm}	33019	[MPa]
Deformazione di contrazione nel calcestruzzo alla tensione f_c	e_{c1}	0,0020	[-]
Deformazione ultima di contrazione nel calcestruzzo	e_{cu}	0,0035	[-]
Resistenza di progetto a compressione del calcestruzzo	f_{cd}	17,40	[MPa]
Resistenza di progetto a trazione del calcestruzzo	f_{ctd}	1,37	[MPa]
Tensione ammissibile nel cls nella combinazione caratteristica	$S_{c,caratt.}$	18,426	[MPa]
Tensione ammissibile nel cls nella combinazione quasi permanente	$S_{c,q.p.}$	13,82	[MPa]

4.1.3 Sottostrutture (paramento, muri d'ala, baggioli, paraghiaia)

classe di resistenza	C25/30
Copriferro	C = 40 mm

Resistenza caratteristica cubica	R_{ck}	30	[MPa]
Resistenza caratteristica cilindrica	f_{ck}	24,9	[MPa]
Coefficiente di sicurezza parziale per il calcestruzzo	g_c	1,5	[-]
Coefficiente che tiene conto degli effetti di lungo termine	a_{cc}	0,85	[-]
Valore medio della resistenza a compressione cilindrica	f_{cm}	32,9	[MPa]
Valore medio della resistenza a trazione assiale del calcestruzzo	f_{ctm}	2,6	[MPa]
Valore caratteristico della resistenza a trazione assiale (frattile 5%)	$f_{ctk;0,05}$	1,8	[MPa]
Valore caratteristico della resistenza a trazione assiale (frattile 95%)	$f_{ctk;0,95}$	3,3	[MPa]
Modulo di elasticità secante del calcestruzzo	E_{cm}	31447	[MPa]
Deformazione di contrazione nel calcestruzzo alla tensione f_c	e_{c1}	0,0020	[-]
Deformazione ultima di contrazione nel calcestruzzo	e_{cu}	0,0035	[-]
Resistenza di progetto a compressione del calcestruzzo	f_{cd}	14,11	[MPa]
Resistenza di progetto a trazione del calcestruzzo	f_{ctd}	1,19	[MPa]
Tensione ammissibile nel cls nella combinazione caratteristica	$S_{c,caratt.}$	14,94	[MPa]
Tensione ammissibile nel cls nella combinazione quasi permanente	$S_{c,q.p.}$	11,21	[MPa]

4.2 ACCIAIO

4.2.1 Acciaio per cemento armato

Si utilizzano barre ad aderenza migliorata in acciaio con le seguenti caratteristiche meccaniche:

acciaio	B450C
tensione caratteristica di snervamento	$f_{yk} = 450$ N/mmq
tensione caratteristica di rottura	$f_{tk} = 540$ N/mmq
resistenza di calcolo a trazione	$f_{yd} = 391,30$ N/mmq
modulo elastico	$E_s = 210.000$ N/mmq

4.3 Condizioni ambientali e classi di esposizione

Per l'umidità ambientale si assume $RH = 70$ %.

Per quanto riguarda le classi di esposizione, si prevede l'alternarsi di cicli di gelo/disgelo, in presenza di agenti disgelanti, per cui, si applicheranno le seguenti classi di esposizione:

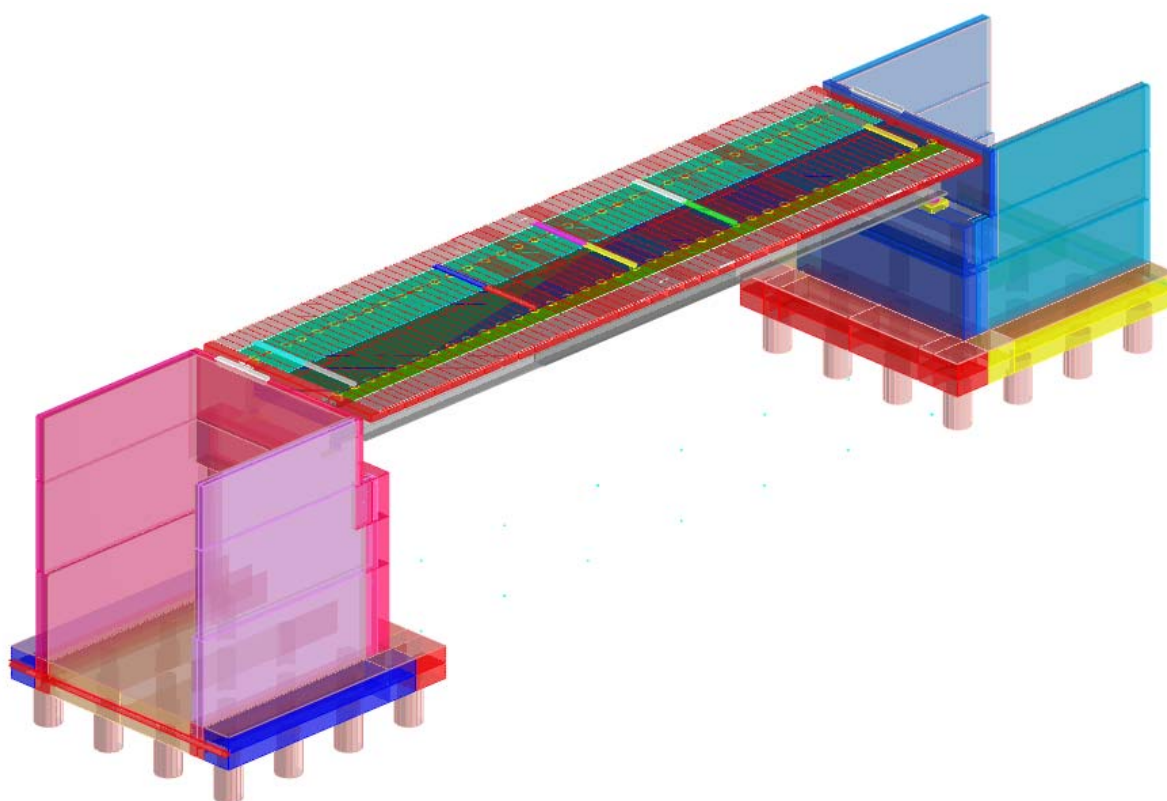
CORRIDOIO PLURIMODALE TIRRENICO-NORD EUROPA ITINERARIO AGRIGENTO -CALTANISSETTA-A19 S.S. N° 640 "DI PORTO EMPEDOCLE" AMMODERNAMENTO E ADEGUAMENTO ALLA CAT. B DEL D.M. 5.11.2001 Dal km 44+000 allo svincolo con l'A19 Progetto Esecutivo	Opera: Cavalcavia alla pk 7+583
	Relazione di Calcolo Spalle
	Pagina 10 di 64
	Nome file: CV06-F-CL021_A _relazione di calcolo spalle

- pali e zattere : XA2.
- elevazione spalle : XF2

Le caratteristiche del calcestruzzo dovranno pertanto rispettare, oltre i requisiti di resistenza indicati ai punti seguenti, anche i criteri previsti dalla vigente normativa (EN 11104 e EN 206) per quanto riguarda l'esposizione alle classi indicate.

4.4 Descrizione del modello di calcolo

Il modello di calcolo agli elementi finiti simula il comportamento delle sottostrutture soggette alle azioni statiche e sismiche derivanti dall'impalcato e dal terreno interagente con esse.



Modello 3d della struttura

Il modello "base" descritto fornisce le sollecitazioni nei muri d'elevazione, nella zattera e nei pali ai diversi stati limite; si valutano anche le deformazioni ed i cedimenti presenti nelle combinazioni di carico relative.

La descrizione del modello base agli elementi finiti è descritta nel seguito nel capitolo relativo all'analisi numerica.

CORRIDOIO PLURIMODALE TIRRENICO-NORD EUROPA ITINERARIO AGRIGENTO -CALTANISSETTA-A19 S.S. N° 640 "DI PORTO EMPEDOCLE" AMMODERNAMENTO E ADEGUAMENTO ALLA CAT. B DEL D.M. 5.11.2001 Dal km 44+000 allo svincolo con l'A19 Progetto Esecutivo	Opera: Cavalcavia alla pk 7+583
	Relazione di Calcolo Spalle
	Pagina 11 di 64
	Nome file: CV06-F-CL021_A _relazione di calcolo spalle

5 SOTTOSTRUTTURE

Le spalle sono state analizzate considerando le azioni derivanti dall'impalcato, le spinte delle terre, dei sovraccarichi, e le azioni sismiche. Le sollecitazioni su ciascun elemento della spalla sono state determinate mediante semplici relazioni di equilibrio.

Ai fini della determinazione delle azioni delle terre sulle spalle sono in generale da considerare una delle seguenti due condizioni di carico in funzione della capacità della sottostruttura di deformarsi, ovvero:

- Spinta attiva e, analogamente, in condizioni sismiche si utilizza la teoria di Mononobe-Okabe per determinare l'incremento di spinta sismico nel caso di spalle "passanti" (buona capacità di deformazione);
- Spinta a riposo e, analogamente, in condizioni sismiche si utilizza la teoria di WOOD per determinare l'incremento di spinta sismico nel caso di spalle "tradizionali" (bassa capacità di deformazione).

Nel caso in esame le spalle verranno considerate aventi bassa capacità di deformazione.

5.1 Caratterizzazione geologica-geotecnica

Si riporta il quadro completo del modello geotecnico (1-B - Modello Geotecnico 3: da prog. 6+400÷420 a prog. 9+500) della tratta studiata relativo all'opera in oggetto, con sondaggi e prove di pertinenza effettuate.

5.1.1 Indagini dirette di riferimento

Sondaggio 2006	Tipologia	Prof. (m)	Progr. Km	Campioni		
				N°	Sigla	Profondità (m)
S13	Carotaggio continuo piezometro	15,00	6+450	1	S13C1	4,50-5,00
				2	S13C2	10,00-10,50
				3	S13C3	14,50-15,00
S15	Carotaggio continuo	25,00	7+775	1	S15C1	3,50-4,00
				2	S15C2	7,00-7,50
				3	S15C3	11,00-11,50
				4	S15C4	19,00-19,50
S09	Carotaggio continuo piezometro	20,00	9+030	1	S09C1	5,00-5,50
				2	S09C2	17,50-18,00

Penetrometriche dinamiche 2006	Dimensione	Prog. Km
P8 – Fase 2	Prof.= 4,30 m	6+620
P9 – Fase 2	Prof.= 6,50 m	6+950
P10 – Fase 2	Prof.= 9,80 m	7+585
CPT1 – Fase 1	Prof.= 4,60 m	8+710
CPT2 – Fase 1	Prof.= 9,60 m	9+470

Penetrometriche dinamiche 2010	Dimensione	Prog. Km
PD16	Prof.= 9,60 m	6+625
PD17	Prof.= 9,60 m	7+470
PD18	Prof.= 8,40 m	Svincolo Delia-Sommatino
PD19	Prof.= 3,80 m	Svincolo Delia-Sommatino
PD20	Prof.= 5,40 m	7+995
PD21	Prof.= 7,20 m	8+505
PD22	Prof.= 6,20 m	9+270

CORRIDOIO PLURIMODALE TIRRENICO-NORD EUROPA ITINERARIO AGRIGENTO -CALTANISSETTA-A19 S.S. N° 640 "DI PORTO EMPEDOCLE" AMMODERNAMENTO E ADEGUAMENTO ALLA CAT. B DEL D.M. 5.11.2001 Dal km 44+000 allo svincolo con l'A19 Progetto Esecutivo	Opera: Cavalcavia alla pk 7+583
	Relazione di Calcolo Spalle
	Pagina 12 di 64
	Nome file: CV06-F-CL021_A _relazione di calcolo spalle

5.1.2 Indagini indirette di riferimento

Sismica a rifrazione 2006	Dimensione	Prog. Km
SS21	L= 78,00 m	6+440
SS22	L= 78,00 m	6+910
SS20	L= 78,00 m	8+760

5.1.3 Caratteristiche geotecniche terreno

Profondità (m)	Litotipo	Parametri Geotecnici
0.00 ÷ 8.00	Depositi eluvio-colluviali – DT: limo argilloso di colore brunoastro con presenza di sostanza organica e frazione detritica .	$\gamma = 1.85 \text{ T/mc}$
		$C_u = 0.95 \text{ Kg/cmq}$
		$c' = 0.19 \text{ Kg/cmq}$
		$\phi' = 22.4^\circ$
8.00 ÷ in prof.	Argille Plioceniche - ENNa: argilla limosa con intercalazioni sabbiose a tratti scagliosa, consistente	$\gamma = 1.87 \text{ T/mc}$
		$C_u = 1.00 \text{ Kg/cmq}$
		$c' = 0.22 \text{ Kg/cmq}$
		$\phi' = 20.9^\circ$

ARGILLE PLIOCENICHE				
Campione	γ	c'	C_u	Φ
	KN/mc	KN/mq	KN/mq	(°)
s13c2	18,89	31,50	68,49	19,00
s15c3	18,39	18,60	132,00	23,30
s9c2	18,96	16,60		20,60
Valori medi	18,75	22,23	100,25	20,97
Valori minimi	18,39	16,60	68,49	19,00
Valori massimi	18,96	31,50	132,00	23,30

DEPOSITI ELUVIO COLLUVIALI				
Campione	γ	c'	C_u	Φ
	KN/mc	KN/mq	KN/mq	(°)
s15c1	18,6	12,7	101,41	16
s9c1	18,979	6,04	79,36	26,1
s15c2	18,045	40	105	25
Valori medi	18,54	19,58	95,26	22,37
Valori minimi	18,05	6,04	79,36	16,00
Valori massimi	18,98	40,00	105,00	26,10

Numero di verticali indagate	3
ξ_3	1,60
ξ_4	1,48

CORRIDOIO PLURIMODALE TIRRENICO-NORD EUROPA ITINERARIO AGRIGENTO -CALTANISSETTA-A19 S.S. N° 640 "DI PORTO EMPEDOCLE" AMMODERNAMENTO E ADEGUAMENTO ALLA CAT. B DEL D.M. 5.11.2001 Dal km 44+000 allo svincolo con l'A19 Progetto Esecutivo	Opera: Cavalcavia alla pk 7+583
	Relazione di Calcolo Spalle
	Pagina 13 di 64
	Nome file: CV06-F-CL021_A _relazione di calcolo spalle

5.1.4 Parametri di interazione palo-terreno

Il parametro utilizzato per l'analisi del comportamento del sistema palo-terreno sotto l'azione di forze orizzontali è il coefficiente di reazione orizzontale k_s .

Nel caso in oggetto, essendo il terreno stratificato e caratterizzato da differenti stati di addensamento, non è possibile associare a k_s un comportamento di crescita lineare omogenea e, pertanto, si attribuisce a ciascuno strato valori di k_s corrispondenti alla profondità delle estremi superiore ed inferiore dello strato stesso.

Le reazioni nodali delle molle che schematizzano il terreno vengono considerate come forze globali legate al modulo di reazione e all'area d'influenza del nodo. Nella soluzione ad elementi finiti per i pali soggetti a carichi trasversali, il modulo di reazione viene considerato nella forma:

$$k_s = A_s + B_s Z^n$$

o, non volendo far crescere illimitatamente il k_s con la profondità, nella forma:

$$k_s = A_s + B_s \tan^{-1}(Z/B)$$

nella quale Z è la profondità e B è il diametro del palo/micropalo.

I valori di A_s e $B_s Z^n$ sono ottenuti dall'espressione della capacità portante (Bowles) con fattori correttivi s_i , d_i , e i_i pari a 1:

$$k_s = q_{ult}/DH = C \times (cN_c + 0.5 BN_v)$$

$$B_s Z^n = C \times (N_q Z^1)$$

dove $C = 40$ è ottenuto in corrispondenza di un cedimento massimo di 25 mm.

I valori di k_s utilizzati per il calcolo agli elementi finiti sono ricavati in base ai valori ottenuti dal programma di calcolo MP della Geostru; secondo il metodo utilizzato dal software geotecnico, il terreno viene schematizzato con delle molle aventi il valore di K_s (modulo di reazione che è connesso alla rigidità del terreno) ricavato sulla base della capacità portante delle fondazioni. Il metodo in esame fornisce direttamente, dopo aver costruito la matrice di rigidità globale ed il vettore dei carichi nodali, gli spostamenti generalizzati e, da questi, i momenti e le reazioni nodali. Per il calcolo del palo si procede come segue:

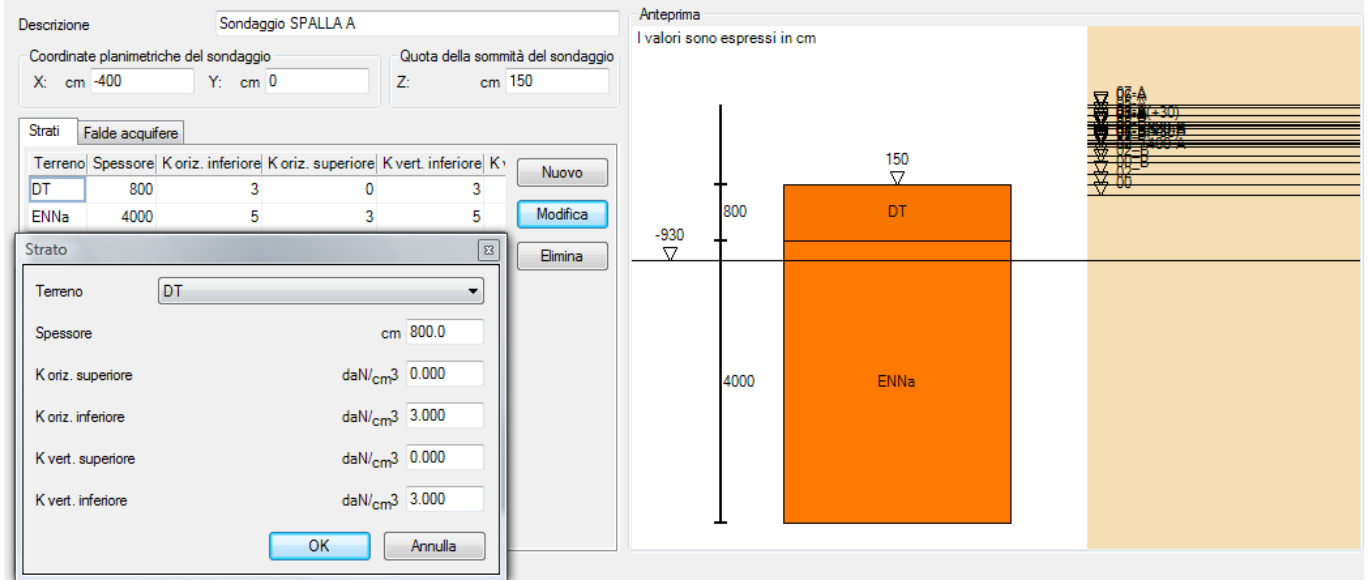
- Stima del valore di K_s .
- Disposizione dei nodi in cui si assegneranno le rigidità delle molle.
- Calcolo del momento d'inerzia della sezione.
- Assemblaggio della matrice di rigidità globale.
- Assemblaggio del vettore dei carichi nodali.
- Calcolo degli spostamenti nodali;

Il calcolo è risolto attraverso un procedimento di tipo iterativo.

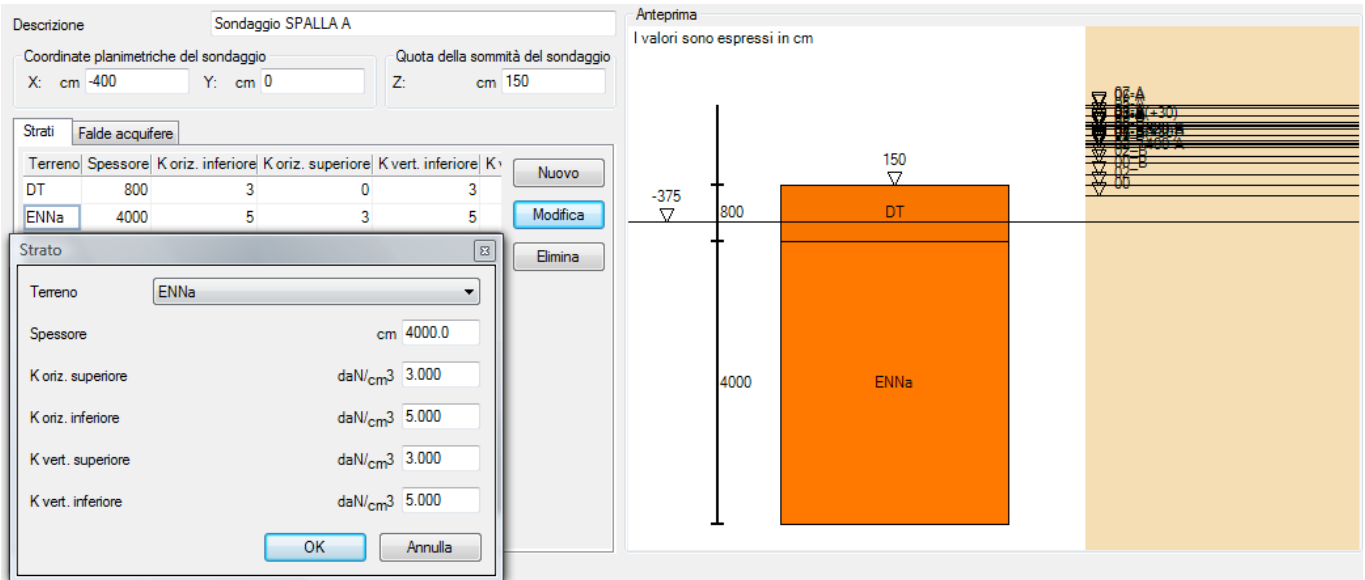
I valori di k_s ottenuti dalla precedente procedura sono elencati nel capitolo relativo alle verifiche geotecniche dei pali; in base ai valori riportati nei nodi si è stimato un andamento di k_s lineare con la profondità avente agli estremi i valori corrispondenti ricalibrati in base ad una stima realistica degli stessi.

Nella tabelle che seguono sono riportati i valori di k_s utilizzati nel software di calcolo agli elementi finiti SISMICAD in corrispondenza di ciascuna spalla, ricavati dai valori ricalibrati provenienti dal programma di calcolo MP della Geostru.

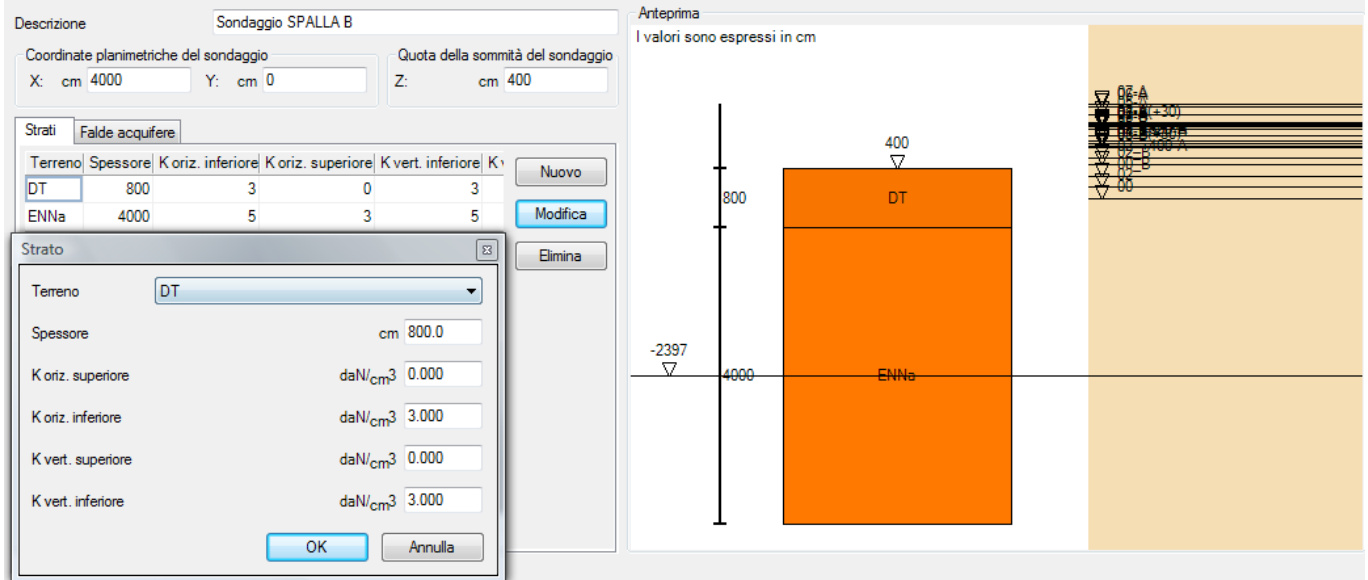
5.1.4.1 Sondaggio Spalla A - terreno DT



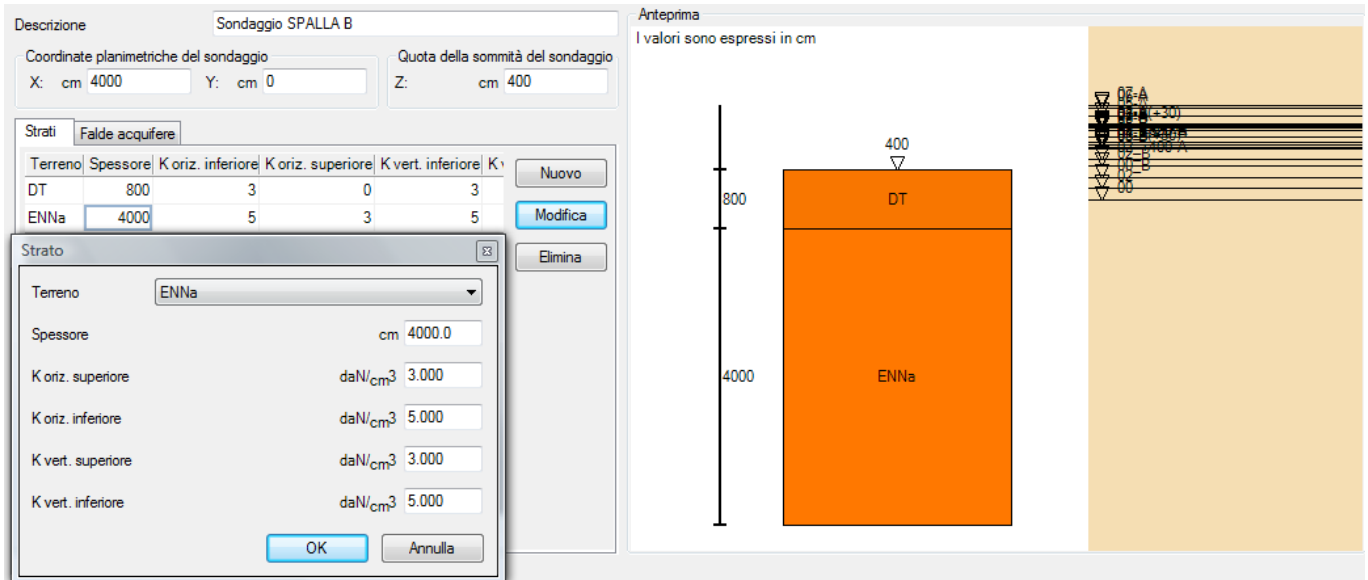
5.1.4.2 Sondaggio Spalla A - terreno ENNa



5.1.4.3 Sondaggio Spalla B - terreno DT



5.1.4.4 Sondaggio Spalla B - terreno ENNa



CORRIDOIO PLURIMODALE TIRRENICO-NORD EUROPA ITINERARIO AGRIGENTO -CALTANISSETTA-A19 S.S. N° 640 "DI PORTO EMPEDOCLE" AMMODERNAMENTO E ADEGUAMENTO ALLA CAT. B DEL D.M. 5.11.2001 Dal km 44+000 allo svincolo con l'A19 Progetto Esecutivo	Opera: Cavalcavia alla pk 7+583
	Relazione di Calcolo Spalle
	Pagina 16 di 64
	Nome file: CV06-F-CL021_A _relazione di calcolo spalle

6 ANALISI DEI CARICHI DI PROGETTO

I carichi e i sovraccarichi agenti sulle spalle sono stati valutati tenendo conto di quanto prescritto dalle Norme Tecniche per le Costruzioni, (DM 14 Gennaio 2008).

6.1 Peso Proprio dei Materiali Strutturali

Per la determinazione dei pesi propri strutturali dei più comuni materiali possono essere assunti i valori dei pesi dell'unità di volume riportati nella Tab. 3.1.I. delle NTC-2008.

Il peso proprio delle strutture è determinato automaticamente dal programma di calcolo, in base alla densità del materiale associato all'elemento strutturale (possono essere presenti materiali a densità nulla nel caso in cui si voglia attribuire un peso proprio esplicito all'elemento), mentre i carichi permanenti agenti sono stati applicati esplicitamente, dopo apposito calcolo, come carichi lineari e distribuiti.

Il carico dei pesi propri delle sottostrutture è costituito dagli elementi principali delle spalle, ovvero dal peso dei pali, della zattera, dei muri e dal paraghiaia.

6.2 Carichi Permanenti

Nella progettazione delle strutture, sono considerati carichi permanenti non strutturali i carichi non rimovibili durante il normale esercizio della costruzione, quali quelli relativi a massetti, pavimentazione e rivestimenti del piano di calpestio, elementi di protezione vari ed altro, ancorché in qualche caso sia necessario considerare situazioni transitorie in cui essi non siano presenti.

I carichi permanenti che gravano su spalle e pile oggetto della presente relazione sono costituiti dai carichi permanenti portati, ovvero pavimentazione, cordoli laterali, barriere e protezioni varie, dal peso del terreno di riporto e di ritombamento.

6.3 Carichi Variabili da traffico

I carichi variabili da traffico agenti direttamente sul rilevato delle spalle sono considerati pari ad un carico distribuito $q_{\text{traff}} = 20 \text{ kN/mq}$.

6.4 Carico Neve

Il carico neve non viene considerato in quanto si presuppone la sua non contemporaneità con i carichi da traffico di gran lunga maggiormente penalizzanti.

6.5 Azione del vento

Il carico provocato dalla vento sarà valutato tenendo conto di quanto prescritto dalle Norme Tecniche per le Costruzioni, (DM 14 Gennaio 2008) al § 3.3.; l'azione predominante del vento si esaurisce sulle strutture dell'impalcato mentre l'azione del vento agente direttamente sulle spalle si considera trascurabile essendo le stesse interrate per la gran parte.

6.6 Azione Sismica

Le considerazioni sull'azione sismica sono contenute nella relazione riguardante l'impalcato.

Nel seguito sono riportate in sintesi le indicazioni e gli assunti principali relativi all'azione sismica.

CORRIDOIO PLURIMODALE TIRRENICO-NORD EUROPA ITINERARIO AGRIGENTO -CALTANISSETTA-A19 S.S. N° 640 "DI PORTO EMPEDOCLE" AMMODERNAMENTO E ADEGUAMENTO ALLA CAT. B DEL D.M. 5.11.2001 Dal km 44+000 allo svincolo con l'A19 Progetto Esecutivo	Opera: Cavalcavia alla pk 7+583
	Relazione di Calcolo Spalle
	Pagina 17 di 64
	Nome file: CV06-F-CL021_A _relazione di calcolo spalle

6.6.1 *Periodo di riferimento*

Le strutture di progetto, definite in Classe IV e vita nominale $V_N=50$, hanno a $V_R=100$.

6.6.2 *Caratterizzazione sismica del terreno*

6.6.2.1 Categorie di Sottosuolo

I terreni di progetto sono caratterizzati di **Categoria C**.

6.6.2.2 Condizioni topografiche

L'area interessata risulta classificabile come **T1**.

6.6.2.3 Amplificazione Stratigrafica e Topografica

Il coefficiente $S = S_S \times S_T = 1,50$ (SLV)

6.6.3 *Classe di duttilità*

Le sottostrutture oggetto della presente relazione, soggette all'azione sismica, sono state progettate considerando un comportamento strutturale non dissipativo. La struttura del ponte deve essere concepita e dimensionata in modo tale che sotto l'azione sismica per lo SLV essa dia luogo alla formazione di un meccanismo dissipativo stabile, nel quale la dissipazione sia limitata alle pile o ad appositi apparecchi dissipativi.

Gli elementi ai quali non viene richiesta capacità dissipativa e devono, quindi, mantenere un comportamento sostanzialmente elastico sono: l'impalcato, gli apparecchi di appoggio quando non dissipativi, le strutture di fondazione ed il terreno da esse interessato, le spalle se sostengono l'impalcato attraverso appoggi mobili o deformabili. A tal fine si adotta il criterio della "gerarchia delle resistenze" descritto nel seguito per ogni caso specifico.

La cinematica della struttura deve essere tale da limitare l'entità degli spostamenti relativi tra le sue diverse parti. L'intrinseca incertezza che caratterizza la valutazione di tali spostamenti rende il loro assorbimento economicamente e tecnicamente impegnativo. In ogni caso, deve essere verificato che gli spostamenti relativi ed assoluti tra le parti siano tali da escludere martellamenti e/o perdite di appoggio.

6.6.4 *Fattore di struttura*

Nel comportamento strutturale dissipativo, gli effetti combinati delle azioni sismiche e delle altre azioni sono calcolati tenendo conto delle non linearità di comportamento (di materiale sempre, geometriche quando rilevanti); in tal modo è possibile ridurre le azioni sismiche scalando gli spettri di risposta elastici.

CORRIDOIO PLURIMODALE TIRRENICO-NORD EUROPA ITINERARIO AGRIGENTO -CALTANISSETTA-A19 S.S. N° 640 "DI PORTO EMPEDOCLE" AMMODERNAMENTO E ADEGUAMENTO ALLA CAT. B DEL D.M. 5.11.2001 Dal km 44+000 allo svincolo con l'A19 Progetto Esecutivo	Opera: Cavalcavia alla pk 7+583
	Relazione di Calcolo Spalle
	Pagina 18 di 64
	Nome file: CV06-F-CL021_A _relazione di calcolo spalle

Tabella 7.9.I – Valori di q_0 .

Tipi di elementi duttili	q_0	
	CD”B”	CD”A”
Pile in cemento armato		
Pile verticali inflesse	1,5	3,5 λ
Elementi di sostegno inclinati inflessi	1,2	2,1 λ
Pile in acciaio:		
Pile verticali inflesse	1,5	3,5
Elementi di sostegno inclinati inflessi	1,2	2,0
Pile con controventi concentrici	1,5	2,5
Pile con controventi eccentrici	-	3,5
Spalle rigidamente connesse con l’impalcato		
In generale	1,5	1,5
Strutture che si muovono col terreno ⁷	1,0	1,0
Archi	1,2	2,0

LE SOTTOSTRUTTURE SONO CONSIDERATE NON DISSIPATIVE ($q=1$) IN ENTRAMBE LE DIREZIONI DI AZIONE DEL SISMA ESSENDO STRUTTURE CHE SI MUOVONO CON IL TERRENO.

6.6.5 Valutazione dell’azione Sismica

Si utilizzerà un’analisi dinamica lineare con spettro di progetto $S_d(T)$ ottenuto sostituendo nello spettro elastico $S_e(T)$ definito nel §3.2.3.2 il parametro η con $1/q$, dove q è il fattore di struttura conforme alla tipologia della struttura, al suo grado di iperstaticità, alla regolarità e non linearità del materiale. Il fattore di struttura utilizzato nell’analisi dinamica verrà preso pari a $q=1$ (struttura non dissipativa).

Come citato nelle NTC-2008 al §7.3.1 , "quando si utilizza l’analisi lineare per sistemi non dissipativi, come avviene per gli stati limite di esercizio, gli effetti delle azioni sismiche sono calcolati, quale che sia la modellazione per esse utilizzata, riferendosi allo spettro di progetto ottenuto assumendo un fattore di struttura q unitario (§3.2.3.4). La resistenza delle membrature e dei collegamenti deve essere valutata in accordo con le regole presentate nei capitoli precedenti, non essendo necessario soddisfare i requisiti di duttilità fissati nei paragrafi successivi."

La sovrastruttura e la sottostruttura si devono mantenere sostanzialmente in campo elastico. Per questo la struttura può essere progettata con riferimento ai particolari costruttivi della zona 4, con deroga, per le strutture in c.a., a quanto previsto al § 7.4.6.

Un’affidabilità superiore è richiesta al sistema d’isolamento, formato dall’insieme dei dispositivi d’isolamento, per il ruolo critico che esso svolge. Tale affidabilità si ritiene conseguita se il sistema d’isolamento è progettato e verificato sperimentalmente secondo quanto stabilito nel § 11.9.

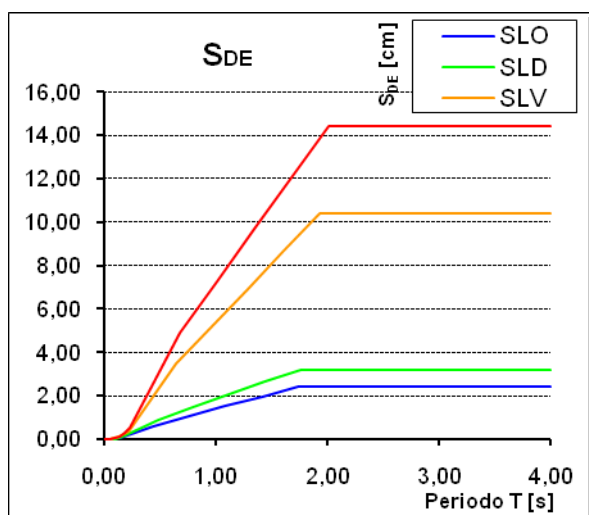
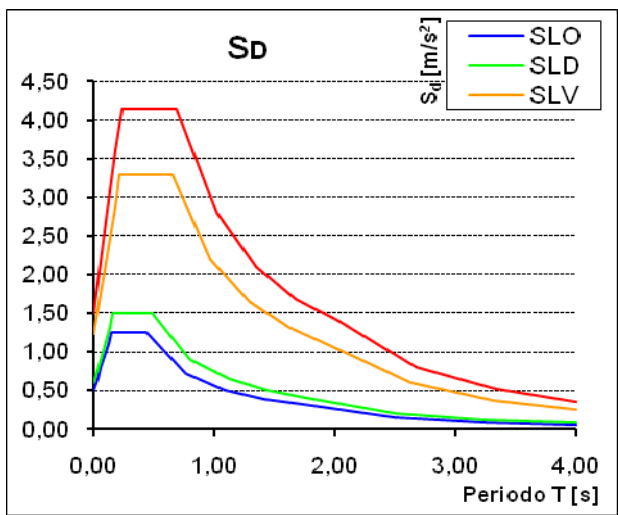
CORRIDOIO PLURIMODALE TIRRENICO-NORD EUROPA ITINERARIO AGRIGENTO -CALTANISSETTA-A19 S.S. N° 640 "DI PORTO EMPEDOCLE" AMMODERNAMENTO E ADEGUAMENTO ALLA CAT. B DEL D.M. 5.11.2001 Dal km 44+000 allo svincolo con l'A19 Progetto Esecutivo	Opera: Cavalcavia alla pk 7+583
	Relazione di Calcolo Spalle
	Pagina 19 di 64
	Nome file: CV06-F-CL021_A _relazione di calcolo spalle

Nel seguito sono riportati i dati sismici riassuntivi e completi riguardanti l'opera in oggetto.

DATI SITO	
Latitudine [DEG sessadecimale]	N 42,3524
Longitudine [DEG sessadecimale]	E 13,3892
Cat. suolo di fondazione (A,...E)	C
Categoria topografica (T1,...T4)	T1
Coeff. di amplificazione topografica S_T	1

DATI STRUTTURA	
Fattore di struttura	q 1
smorz. viscoso	ξ 5%
Fattore di smorz. visc.	η 1

DATI TIPOLOGIA DI UTILIZZO			
Vita nominale dell'opera (10, 50, 100)	V_N 50	Classe d'uso (I, II, III, IV)	IV
Periodo di riferimento	V_R 100	Coefficiente d'uso	C_U 2



DATI SPETTRALI				
	SLO	SLD	SLV	SLC
Probabilità di superamento	P_{Vr} 0,810	0,630	0,100	0,050
Periodo di ritorno	T_R [anni] 60	101	949	1950
Accelerazione	a_q [m/s^2] 0,333	0,396	0,822	1,003
Fattore di amplificazione	F_0 2,511	2,533	2,668	2,757
Periodo in. velocità costante	T_{C^*} [s] 0,271	0,310	0,484	0,527
Coefficiente di sottosuolo	C_C 1,616	1,545	1,334	1,297
Periodi	T_C [s] 0,438	0,479	0,646	0,684
	T_B [s] 0,146	0,160	0,215	0,228
	T_D [s] 1,736	1,762	1,935	2,009
	S_S 1,500	1,500	1,500	1,500
Coeff. di amplif. stratigrafica	$S = S_T S_S$			
Coefficiente	1,500	1,500	1,500	1,500

Lo spettro elastico riportato va ridotto per tutto il campo di periodi $T \geq 0,8 T_{is}$, assumendo per il coefficiente riduttivo η il valore corrispondente al coefficiente di smorzamento viscoso equivalente ξ_{esi} del sistema di isolamento.

CORRIDOIO PLURIMODALE TIRRENICO-NORD EUROPA ITINERARIO AGRIGENTO -CALTANISSETTA-A19 S.S. N° 640 "DI PORTO EMPEDOCLE" AMMODERNAMENTO E ADEGUAMENTO ALLA CAT. B DEL D.M. 5.11.2001 Dal km 44+000 allo svincolo con l'A19 Progetto Esecutivo	Opera: Cavalcavia alla pk 7+583
	Relazione di Calcolo Spalle
	Pagina 20 di 64
	Nome file: CV06-F-CL021_A _relazione di calcolo spalle

6.7 Spinta delle terre

Si ipotizza che le pareti esterne dei muri delle spalle sopportino la spinta statica e sismica del rilevato e degli strati di terreno di progetto; i valori delle spinte sono riportati in seguito nella sintesi dei carichi agenti su ciascuna spalla.

6.7.1 Spinta statica del rilevato

Poichè i fianchi delle spalle verranno riempiti con materiale granulare misto e cementato ($\gamma=1900 \text{ daN/m}^3$; $\phi'=35^\circ$) le spinte sono calcolate in funzione delle sue caratteristiche geotecniche.

Deriva pertanto, secondo la teoria di Jàky (1944) $K_0 = 1 - \text{sen}\phi = 0,4264$.

6.7.2 Spinta del sovraccarico

Essendo presente un sovraccarico pari a $q_{\text{traff}} = 20 \text{ kN/mq}$, si produce un incremento uniforme delle pressioni agente sui muri pari al prodotto di q_{traff} con il coefficiente di spinta del terreno considerato.

6.7.3 Spinta sismica del rilevato

Si procede considerando l'elemento paraghiaia-fondazione come un'opera di sostegno; le Norme Tecniche trattano l'argomento al paragrafo 7.9.6.2.1, in cui si esplicita che l'analisi della sicurezza dei muri di sostegno in condizioni sismiche può essere eseguita mediante metodi pseudostatici, ossia mediante i metodi all'equilibrio limite. Il metodo di calcolo comprende, in accordo con la norma, l'opera di sostegno, il terreno a tergo dell'opera e gli eventuali sovraccarichi.

Nelle verifiche allo stato limite ultimo i valori dei coefficienti sismici orizzontale k_h e verticale k_v sono valutati mediante le espressioni:

$$k_h = \beta_m \cdot S \cdot a_{\text{max}} / g$$

$$k_v = \pm 0,50 \cdot k_h$$

dove:

a_{max} = accelerazione orizzontale massima attesa al sito; g = accelerazione di gravità.

In assenza di analisi specifiche della risposta sismica locale, l'accelerazione massima può essere valutata con la relazione $a_{\text{max}} = S \cdot a_g = S_s \cdot S_T \cdot a_g$, in cui si ha: S = coefficiente che comprende l'effetto dell'amplificazione stratigrafica (S_s) e dell'amplificazione topografica (S_T), di cui al § 3.2.3.2; a_g = accelerazione orizzontale massima attesa su sito di riferimento rigido.

Il coefficiente β_m è assunto unitario poichè i muri non sono in grado di subire spostamenti relativi rispetto al terreno; l'incremento di spinta causato dall'azione sismica viene quindi valutato secondo la teoria di WOOD valida per elementi poco deformabili.

Deriva un incremento di spinta costante e funzione dell'altezza H del muro su cui agisce, ovvero $\Delta S_{\text{WOOD}} = a_{\text{max}} \gamma H^2$.

6.8 Sintesi dei carichi agenti sulle sottostrutture

Si riportano le tabelle riassuntive dei carichi statici e sismici inseriti nel modello agli elementi finiti per ciascuna spalla presente.

CORRIDOIO PLURIMODALE TIRRENICO-NORD EUROPA ITINERARIO AGRIGENTO -CALTANISSETTA-A19 S.S. N° 640 "DI PORTO EMPEDOCLE" AMMODERNAMENTO E ADEGUAMENTO ALLA CAT. B DEL D.M. 5.11.2001 Dal km 44+000 allo svincolo con l'A19 Progetto Esecutivo	Opera: Cavalcavia alla pk 7+583
	Relazione di Calcolo Spalle
	Pagina 21 di 64
	Nome file: CV06-F-CL021_A _relazione di calcolo spalle

6.8.1 Spalla A

SPALLA A

Dati impalcato

Larghezza strutturale impalcato (al netto delle velette)	B _{impalcato}	10,00	[m]
Distanza tra le travi principali di bordo	L _{travi bordo tras.}	5,00	[m]
Lunghezza travi	L _{travi}	36,80	[m]
Luce di calcolo	L _{CALCOLO}	35,60	[m]
Spessore medio soletta impalcato	S _{impalcato}	0,32	[m]
Spessore medio pavimentazione	S _{pavimentazione}	0,12	[m]
Altezza travi	H _{travi}	2,00	[m]

Dati del terreno di riporto e strada

Peso Pacchetto stradale	Y _{pavimentazione}	22,00	[kN/m ³]
Peso del rilevato esterno a muri	Y _{rilevato}	19,00	[kN/m ³]
spessore reinterro su risvolti	H _r	5,80	[m]
spessore pacchetto stradale interno a spalla	Z _{pr}	0,40	[m]
spessore medio riempimento A MONTE	Z _{fond}	10,72	[m]

Dati elementi SPALLA

	SPALLA TRADIZIONALE		
Peso elementi cls	Y _{cls}	25,00	[kN/m ³]
tolleranza tra larghezza dell'impalcato e del paramento	T _{oll}	0,00	[m]
Risvolto in fondazione dei MURI D'ALA	B _{laterale}	1,50	[m]
Altezza media BAGGIOLO+APPARECCHIO APPOGGIO	h _{baggiolo}	0,60	[m]
Lati BAGGIOLO	b _{baggiolo}	1,00	[m]
Distanza Asse BAGGIOLO da bordo esterno paramento	d _{baggiolo ax_par}	0,55	[m]
Distanza Asse BAGGIOLO da Asse paramento	d _{baggiolo ax_ax par}	0,15	[m]
Spessore testa MURI D'ALA	S _{all testa}	0,50	[m]
Spessore quota estradosso paramento MURI D'ALA	S _{all param}	0,50	[m]
Spessore a quota 400cm da estradosso fondazione MURI D'ALA	S _{all 300cm}	0,70	[m]
Spessore base MURI D'ALA	S _{all base}	0,70	[m]
Spessore medio paramento_testa MURI D'ALA	S _{all medio testa}	0,50	[m]
Spessore medio 400cm_paramento MURI D'ALA	S _{all medio base}	0,70	[m]
Altezza media PARAGHIAIA	h _{paraghiaia}	2,92	[m]
Spessore PARAGHIAIA	S _{paraghiaia}	0,45	[m]
Luce utile tra PARAMENTO destro e sinistro	L _{int}	34,50	[m]
Altezza PARAMENTO	H _{muro}	8,20	[m]
Spessore PARAMENTO	S _{muro}	1,40	[m]
Larghezza Paramento (tolleranza+larghezza impalcato)	B _{muro}	10,00	[m]
Larghezza FONDAZIONE	B _{BASE}	13,00	[m]
Spessore FONDAZIONE	S _f	1,50	[m]
Risvolto FONDAZIONE a monte (da interno muro)	L _{int}	9,70	[m]
Risvolto FONDAZIONE a valle(da esterno muro)	L _{est}	1,90	[m]
Lunghezza totale FONDAZIONE	L _{BASE}	13,00	[m]
Altezza totale SPALLA (fondazione+paramento+paraghiaia)	H _{TOT}	12,62	[m]

Dati del terreno a tergo spalla

	SPINTA A RIPOSO		
Peso del terreno	Y _{terreno}	19,00	[kN/m ³]
Angolo di attrito interno	φ	35,00	[°]
Spinta considerata	K ₀	0,4264	[-]

CORRIDOIO PLURIMODALE TIRRENICO-NORD EUROPA ITINERARIO AGRIGENTO -CALTANISSETTA-A19 S.S. N° 640 "DI PORTO EMPEDOCLE" AMMODERNAMENTO E ADEGUAMENTO ALLA CAT. B DEL D.M. 5.11.2001 Dal km 44+000 allo svincolo con l'A19 Progetto Esecutivo	Opera: Cavalcavia alla pk 7+583
	Relazione di Calcolo Spalle
	Pagina 22 di 64
	Nome file: CV06-F-CL021_A _relazione di calcolo spalle

Dati sismici del sito

Accelerazione sismica al suolo (adimensionale)	a_g	0,0838	[-]
Fattore che tiene conto del tipo di terreno	$S=S_S S_T$	1,50	[-]
Fattore di riduzione dell'accelerazione massima	b_m	1,00	[-]
accelerazione massima attesa in sito (adimensionale)	a_{max}	0,1257	[-]
coefficiente sismico orizzontale	K_h	0,1257	[-]
coefficiente sismico verticale	K_v	0,0629	[-]
coefficiente di struttura	q	1,0	[-]

Dati del Carico permanente

	(PERM)		
Peso Soletta	G_1 soletta	8,00	[kN/m ²]
Cordoli	G_2 cordoli	4,75	[kN/m ²]
Pacchetto stradale	G_2 pavimentazione	2,64	[kN/m ²]
(Barriere+Guard rail+Velette) su trave interessata dal carico	P_2	3,60	[kN/m]
Peso proprio totale dei due MURI D'ALA	$G_{1,ali}$	3236	[kN]
Peso proprio PARAGHIAIA	$G_{paraghiaia}$	329	[kN]
Peso proprio PARAMENTO	$G_{paramento}$	2870	[kN]
Peso proprio FONDAZIONE	$G_{fondazione}$	6338	[kN]
Peso GLOBALE STRUTTURA SPALLA	G_{TOTALE}	12772	[kN]
Carico da rinterro su risvolti esterni della FONDAZIONE	$G_{risvolti}$	110	[kN/m ²]
Carico MISTO CEMENTATO su area interna della FONDAZIONE	$G_{fond/mq}$	212	[kN/m ²]

Dati delle spinte statiche su paramento

	Quota [m]	(SPTS)	
Pressione laterale - ESTRADOSSO PARAGHIAIA	12,62	SP1	0,05 [kN/m ²]
Pressione laterale - ESTRADOSSO PARAMENTO	9,70	SP2	20,47 [kN/m ²]
Pressione laterale - ESTRADOSSO FONDAZIONE	1,50	SP3	86,91 [kN/m ²]
Pressione laterale lineare - BARICENTRO FONDAZIONE	0,75	SP4_A	66,04 [kN/m]
Pressione laterale - PIANO DI POSA FONDAZIONE	0,00	SP4_B	99,06 [kN/mq]

Carichi da traffico su terreno di riempimento

	(ACC)	
carico traffico ripartito su riempimento	$Q_{TR, FOND}$	20,00 [kN/m ²]

Frenamento - Avviamento

	(AVV)		
Frenamento e avviamento	Q_3	459,36	[kN]
larghezza corsia	w	3,00	[m]
percentuale orizzontale assorbita dalla spalla	%	50%	[-]
Carico orizzontale a metro lineare	q_3	76,56	[kN/m]
Azione di Taglio longitudinale su APPOGGI SPALLA	$HL_{(AVV)}$	±229,68	[kN]
distanza estradosso impalcato - baggio	k_{AVV}	2,44	[m]
Carico verticale su traverso di estremità	$V_{(AVV)}$	±15,74	[kN]
Carico assiale lineare su impalcato portante	$HL_{(AVV)}$	±6,24	[kN/m]
Carico longitudinale su testa PARAGHIAIA	$HL_{(AVV)-Paraghiaia}$	180	[kN]
Carico Verticale su testa PARAGHIAIA	$V_{(AVV)-Paraghiaia}$	300	[kN]
Carico longitudinale su testa PARAGHIAIA al ml (su L=3mt)	$HL_{(AVV)-Paraghiaia}$	±60,00	[kN/m]
Carico Verticale su testa PARAGHIAIA al ml (su L=3mt)	$V_{(AVV)-Paraghiaia}$	100,00	[kN/m]

Vento

	(VENTO)	
Carico concentrato laterale vento	Q_{sk}	2,56 [kN/m ²]

CORRIDOIO PLURIMODALE TIRRENICO-NORD EUROPA ITINERARIO AGRIGENTO -CALTANISSETTA-A19 S.S. N° 640 "DI PORTO EMPEDOCLE" AMMODERNAMENTO E ADEGUAMENTO ALLA CAT. B DEL D.M. 5.11.2001 Dal km 44+000 allo svincolo con l'A19 Progetto Esecutivo	Opera: Cavalcavia alla pk 7+583
	Relazione di Calcolo Spalle
	Pagina 23 di 64
	Nome file: CV06-F-CL021_A _relazione di calcolo spalle

Distanza baricentro area esposta da baggiolo
Distanza baricentro soletta da baggiolo
Carico Verticale su trave di bordo per azione vento al ml
Carico laterale su area esposta per azione vento Globale
Carico laterale per azione vento Globale su APPOGGI SPALLA
Carico laterale su area esposta per azione vento al ml

$d_{TOT}/2$	2,72	[m]
$h_{soletta/baggiolo}$	2,16	[m]
$F_{V(VENTO)-IMP}$	±3,39	[kN/m]
$H_{T(VENTO)-BAR}$	±222,00	[kN]
$H_{T(VENTO)}$	±111,00	[kN]
$H_{T(VENTO)-BAR}$	±6,24	[kN/m]

Spinta su zavorra prodotta da carico accidentale

Pressione frontale su PARAMENTO
Pressione laterale lineare su lato medio MURI ALA
Pressione laterale lineare su FONDAZIONE

(SPTS_ACC)

$SP_{ACC, Z}$	8,53	[kN/m ²]
$SP_{ACC, MURI ALA}$	5,12	[kN/m]
$SP_{ACC, FONDAZIONE}$	12,79	[kN/m]

Spinta sismica terreno (WOOD)

(WOOD: a_{max} y H2)

Incremento spinta sismica terreno su parete
Pressione da incremento sismico su PARAMENTO+PARAGHIAIA
Pressione laterale lineare su FONDAZIONE
Forza sismica su terreno di riempimento
Pressione frontale zavorra su PARAMENTO+PARAGHIA
Pressione frontale zavorra su SINGOLO MURO D'ALA
Pressione frontale zavorra su PARAMENTO + ΔSE WOOD
Pressione frontale zavorra su SINGOLO MURO D'ALA + ΔSE WOOD

(SPS)

$\Delta S_{E WOOD}$	380,37	[kN/m]
$q_{\Delta SE WOOD}$	30,14	[kN/m ²]
$SP_{SLATER, FONDAZ}$	45,21	[kN/m]
$a_{max} \times G_{FOND}$	2279,86	[kN]
$SP_{SFRONT, PAR+PG}$	23,30	[kN/m ²]
$SP_{SFRONT, ALI}$	21,14	[kN/m ²]
$SP_{SFRONT, PAR+PG}$	53,44	[kN/m ²]
$SP_{SFRONT, ALI}$	51,28	[kN/m ²]

CORRIDOIO PLURIMODALE TIRRENICO-NORD EUROPA ITINERARIO AGRIGENTO -CALTANISSETTA-A19 S.S. N° 640 "DI PORTO EMPEDOCLE" AMMODERNAMENTO E ADEGUAMENTO ALLA CAT. B DEL D.M. 5.11.2001 Dal km 44+000 allo svincolo con l'A19 Progetto Esecutivo	Opera: Cavalcavia alla pk 7+583
	Relazione di Calcolo Spalle
	Pagina 24 di 64
	Nome file: CV06-F-CL021_A _relazione di calcolo spalle

6.8.2 Spalla B

SPALLA B

Dati impalcato

Larghezza strutturale impalcato (al netto delle velette)
Distanza tra le travi principali di bordo
Lunghezza travi
Luce di calcolo
Spessore medio soletta impalcato
Spessore medio pavimentazione
Altezza travi

B _{impalcato}	10,00	[m]
L _{travi bordo tras.}	5,00	[m]
L _{travi}	36,80	[m]
L _{CALCOLO}	35,60	[m]
S _{impalcato}	0,32	[m]
S _{pavimentazione}	0,12	[m]
H _{travi}	2,00	[m]

Dati del terreno di riporto e strada

Peso Pacchetto stradale
Peso del rilevato esterno a muri
spessore reinterro su risvolti
spessore pacchetto stradale interno a spalla
spessore medio riempimento A MONTE

Y _{pavimentazione}	22,00	[kN/m ³]
Y _{rilevato}	19,00	[kN/m ³]
H _r	4,00	[m]
Z _{pr}	0,40	[m]
Z _{fond}	7,82	[m]

Dati elementi SPALLA

Peso elementi cls
tolleranza tra larghezza dell'impalcato e del paramento
Risvolto in fondazione dei MURI D'ALA
Altezza media BAGGIOLO+APPARECCHIO APPOGGIO
Lati BAGGIOLO
Distanza Asse BAGGIOLO da bordo esterno paramento
Distanza Asse BAGGIOLO da Asse paramento
Spessore testa MURI D'ALA
Spessore quota estradosso paramento MURI D'ALA
Spessore a quota 300cm da estradosso fondazione MURI D'ALA
Spessore base MURI D'ALA
Spessore medio paramento_testa MURI D'ALA
Spessore medio 300cm_paramento MURI D'ALA
Altezza media PARAGHIAIA
Spessore PARAGHIAIA
Luce utile tra PARAMENTO destro e sinistro
Altezza PARAMENTO
Spessore PARAMENTO
Larghezza Paramento (tolleranza+larghezza impalcato)
Larghezza FONDAZIONE
Spessore FONDAZIONE
Risvolto FONDAZIONE a monte (da interno muro)
Risvolto FONDAZIONE a valle(da esterno muro)
Lunghezza totale FONDAZIONE
Altezza totale SPALLA (fondazione+paramento+paraghiaia)

SPALLA TRADIZIONALE

Y _{cls}	25,00	[kN/m ³]
T _{oll}	0,00	[m]
B _{laterale}	1,50	[m]
h _{baggiolo}	0,60	[m]
b _{baggiolo}	1,00	[m]
d _{baggiolo ax_par}	0,55	[m]
d _{baggiolo ax_ax par}	0,15	[m]
S _{all testa}	0,50	[m]
S _{all param}	0,50	[m]
S _{all 300cm}	0,70	[m]
S _{all base}	0,70	[m]
S _{all medio testa}	0,50	[m]
S _{all medio base}	0,70	[m]
h _{paraghiaia}	2,92	[m]
S _{paraghiaia}	0,45	[m]
L _{int}	34,50	[m]
H _{muro}	5,30	[m]
S _{muro}	1,40	[m]
B _{muro}	10,00	[m]
B _{BASE}	13,00	[m]
S _f	1,50	[m]
L _{int}	9,70	[m]
L _{est}	1,90	[m]
L _{BASE}	13,00	[m]
H _{TOT}	9,72	[m]

Dati del terreno a tergo spalla

Peso del terreno
Angolo di attrito interno
Spinta considerata

SPINTA A RIPOSO

Y _{terreno}	19,00	[kN/m ³]
φ	35,00	[°]
K ₀	0,4264	[-]

CORRIDOIO PLURIMODALE TIRRENICO-NORD EUROPA ITINERARIO AGRIGENTO -CALTANISSETTA-A19 S.S. N° 640 "DI PORTO EMPEDOCLE" AMMODERNAMENTO E ADEGUAMENTO ALLA CAT. B DEL D.M. 5.11.2001 Dal km 44+000 allo svincolo con l'A19 Progetto Esecutivo	Opera: Cavalcavia alla pk 7+583
	Relazione di Calcolo Spalle
	Pagina 25 di 64
	Nome file: CV06-F-CL021_A _relazione di calcolo spalle

Dati sismici del sito

Accelerazione sismica al suolo (adimensionale)	a_g	0,0838	[-]
Fattore che tiene conto del tipo di terreno	$S=S_S S_T$	1,50	[-]
Fattore di riduzione dell'accelerazione massima	b_m	1,00	[-]
accelerazione massima attesa in sito (adimensionale)	a_{max}	0,1257	[-]
coefficiente sismico orizzontale	K_h	0,1257	[-]
coefficiente sismico verticale	K_v	0,0629	[-]
coefficiente di struttura	q	1,0	[-]

Dati del Carico permanente

	(PERM)		
Peso Soletta	G_1 soletta	8,00	[kN/m ²]
Cordoli	G_2 cordoli	4,75	[kN/m ²]
Pacchetto stradale	G_2 pavimentazione	2,64	[kN/m ²]
(Barriere+Guard rail+Velette) su trave interessata dal carico	P_2	3,60	[kN/m]
Peso proprio totale dei due MURI D'ALA	$G_{1,ali}$	2392	[kN]
Peso proprio PARAGHIAIA	$G_{paraghiaia}$	329	[kN]
Peso proprio PARAMENTO	$G_{paramento}$	1855	[kN]
Peso proprio FONDAZIONE	$G_{fondazione}$	6338	[kN]
Peso GLOBALE STRUTTURA SPALLA	G_{TOTALE}	10913	[kN]
Carico da rinterro su risvolti esterni della FONDAZIONE	$G_{risvolti}$	76	[kN/m ²]
Carico MISTO CEMENTATO su area interna della FONDAZIONE	$G_{fond/mq}$	157	[kN/m ²]

Dati delle spinte statiche su paramento

	Quota [m]	(SPTS)	
Pressione laterale - ESTRADOSSO PARAGHIAIA	9,72	SP1	0,05 [kN/m ²]
Pressione laterale - ESTRADOSSO PARAMENTO	6,80	SP2	20,47 [kN/m ²]
Pressione laterale - ESTRADOSSO FONDAZIONE	1,50	SP3	63,41 [kN/m ²]
Pressione laterale lineare - BARICENTRO FONDAZIONE	0,75	SP4_A	50,37 [kN/m]
Pressione laterale - PIANO DI POSA FONDAZIONE	0,00	SP4_B	75,56 [kN/mq]

Carichi da traffico su terreno di riempimento

	(ACC)	
carico traffico ripartito su riempimento	$Q_{TR, FOND}$	20,00 [kN/m ²]

Frenamento - Avviamento

	(AVV)		
Frenamento e avviamento	Q_3	459,36	[kN]
larghezza corsia	w	3,00	[m]
percentuale orizzontale assorbita dalla spalla	%	50%	[-]
Carico orizzontale a metro lineare	q_3	76,56	[kN/m]
Azione di Taglio longitudinale su APPOGGI SPALLA	$HL_{(AVV)}$	±229,68	[kN]
distanza estradosso impalcato - baggio	k_{AVV}	2,44	[m]
Carico verticale su traverso di estremità	$V_{(AVV)}$	±15,74	[kN]
Carico assiale lineare su ogni trave dell'impalcato portante	$HL_{(AVV)}$	±6,24	[kN/m]
Carico longitudinale su testa PARAGHIAIA	$HL_{(AVV)-Paraghiaia}$	180	[kN]
Carico Verticale su testa PARAGHIAIA	$V_{(AVV)-Paraghiaia}$	300	[kN]
Carico longitudinale su testa PARAGHIAIA al ml (su L=3mt)	$HL_{(AVV)-Paraghiaia}$	±60,00	[kN/m]
Carico Verticale su testa PARAGHIAIA al ml (su L=3mt)	$V_{(AVV)-Paraghiaia}$	100,00	[kN/m]

Vento

	(VENTO)	
Carico laterale vento	Q_{sk}	2,56 [kN/m ²]

CORRIDOIO PLURIMODALE TIRRENICO-NORD EUROPA ITINERARIO AGRIGENTO -CALTANISSETTA-A19 S.S. N° 640 "DI PORTO EMPEDOCLE" AMMODERNAMENTO E ADEGUAMENTO ALLA CAT. B DEL D.M. 5.11.2001 Dal km 44+000 allo svincolo con l'A19 Progetto Esecutivo	Opera: Cavalcavia alla pk 7+583
	Relazione di Calcolo Spalle
	Pagina 26 di 64
	Nome file: CV06-F-CL021_A _relazione di calcolo spalle

Distanza baricentro area esposta da baggiolo
Distanza baricentro soletta da baggiolo
Carico verticale solo su travi di bordo per azione vento al ml
Carico laterale su area esposta per azione vento Globale
Carico laterale per azione vento Globale su APPOGGI SPALLA
Carico laterale su ogni trave principale al ml

$d_{TOT}/2$	2,72	[m]
$h_{soletta/baggiolo}$	2,16	[m]
$F_{V(VENTO)-IMP}$	±3,39	[kN/m]
$HT_{(VENTO)-BAR}$	±222,00	[kN]
$HT_{(VENTO)}$	±111,00	[kN]
$HT_{(VENTO)-BAR}$	±6,24	[kN/m]

Spinta su zavorra prodotta da carico accidentale

Pressione frontale su PARAMENTO
Pressione laterale lineare su lato medio MURI ALA
Pressione laterale lineare su FONDAZIONE

(SPTS_ACC)

$SP_{ACC, Z}$	8,53	[kN/m ²]
$SP_{ACC, MURI ALA}$	5,12	[kN/m]
$SP_{ACC, FONDAZIONE}$	12,79	[kN/m]

Spinta sismica terreno (WOOD)

(WOOD: $a \gamma H^2$)

Incremento spinta sismica terreno su parete
Pressione da incremento sismico su PARAMENTO+PARAGHIAIA
Pressione laterale lineare su FONDAZIONE
Forza sismica su terreno di riempimento
Pressione frontale zavorra su PARAMENTO+PARAGHIA
Pressione frontale zavorra su SINGOLO MURO D'ALA
Pressione frontale zavorra su PARAMENTO + ΔSE WOOD
Pressione frontale zavorra su SINGOLO MURO D'ALA + ΔSE WOOD

(SPS)

$\Delta S_{E WOOD}$	225,64	[kN/m]
$q_{\Delta SE WOOD}$	23,21	[kN/m ²]
$SP_{SLATER, FONDAZ}$	34,82	[kN/m]
$a_{max} \times G_{FOND}$	1688,65	[kN]
$SP_{SFRONT, PAR+PG}$	23,34	[kN/m ²]
$SP_{SFRONT, ALI}$	21,18	[kN/m ²]
$SP_{SFRONT, PAR+PG}$	46,56	[kN/m ²]
$SP_{SFRONT, ALI}$	44,39	[kN/m ²]

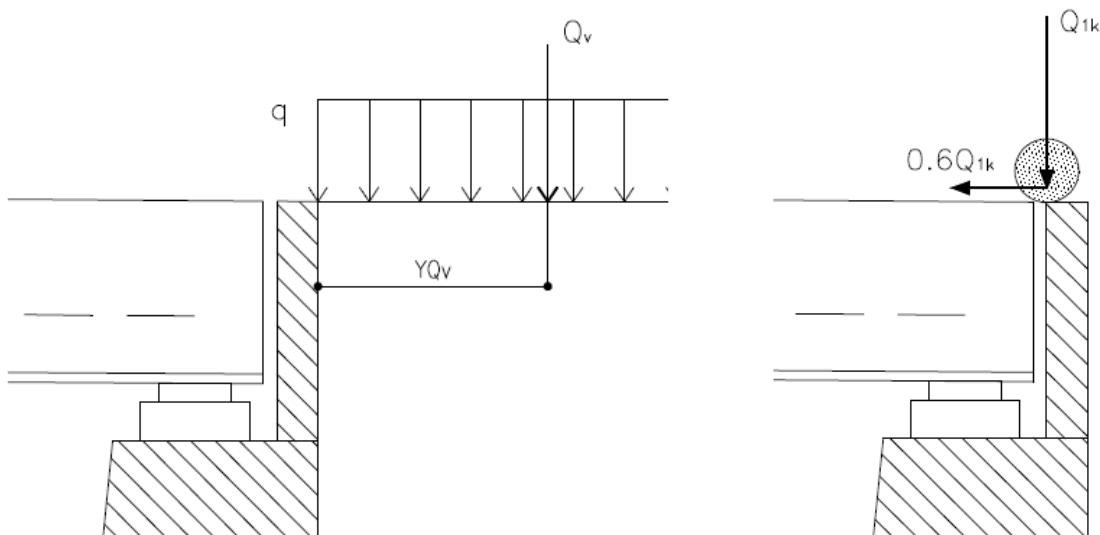
CORRIDOIO PLURIMODALE TIRRENICO-NORD EUROPA ITINERARIO AGRIGENTO -CALTANISSETTA-A19 S.S. N° 640 "DI PORTO EMPEDOCLE" AMMODERNAMENTO E ADEGUAMENTO ALLA CAT. B DEL D.M. 5.11.2001 Dal km 44+000 allo svincolo con l'A19 Progetto Esecutivo	Opera: Cavalcavia alla pk 7+583
	Relazione di Calcolo Spalle
	Pagina 27 di 64
	Nome file: CV06-F-CL021_A _relazione di calcolo spalle

6.9 Paraghiaia

La struttura del paraghiaia viene inserita nella modellazione agli elementi finiti e in tale modello sono inseriti i carichi locali che essa deve sopportare considerando agente i carichi da normativa per una lunghezza pari alla corsia convenzionale presente sull'impalcato.

La combinazione attinente alla verifica degli elementi strutturali risulta essere la combinazione 1 (A1+M1+R1) dell'approccio previsto dalla norma, in cui i coefficienti sono presi dalle tabelle 6.2.I e 6.2.II; nelle verifiche sismiche, in accordo con quanto indicato nelle "Norme Tecniche 2008" al paragrafo 7.11.6.2.1, per le verifiche allo SLV si fa riferimento alla TAB.7.11.II.

Lo schema geometrico indicato nella figura sottostante viene considerato nell'applicazione dei carichi orizzontali e verticali agenti sul paraghiaia.



Nello schema relativo ai carichi accidentali verticali, si considera un carico distribuito indefinito avente sviluppo lungo l'intera lunghezza del paraghiaia, mentre il carico relativo alla presenza dell'asse di carico in testa al paraghiaia viene considerato agente per una lunghezza pari alla corsia convenzionale alla quota effettiva.

L'azione orizzontale longitudinale di frenamento, applicata alla testa del muro paraghiaia ha valore caratteristico pari al 60% del carico asse Q_{1k} . Pertanto, in ponti di 1ª categoria si considererà un carico orizzontale di 180 kN, concomitante con un carico verticale di 300 kN.

Nel modello di calcolo agli elementi finiti sono stati posizionati in corrispondenza degli schemi di carico trasversali maggiormente penalizzanti dei carichi lineari in testa a ciascun paraghiaia delle spalle aventi lunghezza pari alla corsia convenzionale; la condizione di carico alla quale sono collegati è quella relativa all'avviamento.

In tal modo è stato possibile verificare ciascun paraghiaia soggetto a tale azione locale da traffico.

Le sollecitazioni e le verifiche dei paraghiaia sono riportate nell'allegato alla relazione sottostrutture.

CORRIDOIO PLURIMODALE TIRRENICO-NORD EUROPA ITINERARIO AGRIGENTO -CALTANISSETTA-A19 S.S. N° 640 "DI PORTO EMPEDOCLE" AMMODERNAMENTO E ADEGUAMENTO ALLA CAT. B DEL D.M. 5.11.2001 Dal km 44+000 allo svincolo con l'A19 Progetto Esecutivo	Opera: Cavalcavia alla pk 7+583
	Relazione di Calcolo Spalle
	Pagina 28 di 64
	Nome file: CV06-F-CL021_A _relazione di calcolo spalle

7 COMBINAZIONI DI CARICO

Le combinazioni di carico sono stabilite, in modo da garantire la sicurezza, secondo quanto prescritto dal D.M. 14 gennaio 2008 (Norme Tecniche per le Costruzioni). Si precisa che nella determinazione delle combinazioni di carico, si indica come carico q_1 la disposizione dei carichi mobili $q_{1,a}$; $q_{1,b}$; $q_{1,d}$; $q_{1,e}$; che, caso per caso, risulta più gravosa ai fini delle verifiche. Per le fasi transitorie di costruzione del manufatto le combinazioni sono riferite ai carichi reali o a carichi convenzionali equivalenti. Per i valori da assegnare ai carichi convenzionali si sono considerati valori commisurati a periodi di ritorno, riferibili alla fase di costruzione del manufatto. In accordo al § 2.5.3 del D.M. 14/01/08 "Combinazioni delle azioni", ai fini delle verifiche degli stati limite si definiscono le seguenti combinazioni delle azioni:

Combinazione fondamentale, generalmente impiegata per gli stati limite ultimi (S.L.U.):

$$\gamma G_1 \times G_1 + \gamma G_2 \times G_2 + \gamma P \times P + \gamma Q_1 \times Q_{k1} + \gamma Q_2 \times \psi_{02} \times Q_{k2} + \gamma Q_3 \times \psi_{03} \times Q_{k3} + \dots \quad (2.5.1)$$

Combinazione caratteristica (rara), generalmente impiegata per gli stati limite di esercizio (S.L.E.) irreversibili:

$$G_1 + G_2 + P + Q_{k1} + \psi_{02} \times Q_{k2} + \psi_{03} \times Q_{k3} + \dots \quad (2.5.2)$$

Combinazione frequente, generalmente impiegata per gli stati limite di esercizio (S.L.E.) reversibili:

$$G_1 + G_2 + P + \psi_{11} \times Q_{k1} + \psi_{22} \times Q_{k2} + \psi_{23} \times Q_{k3} + \dots \quad (2.5.3)$$

Combinazione quasi permanente (S.L.E.), generalmente impiegata per gli effetti a lungo termine:

$$G_1 + G_2 + P + \psi_{21} \times Q_{k1} + \psi_{22} \times Q_{k2} + \psi_{23} \times Q_{k3} + \dots \quad (2.5.4)$$

Combinazione sismica, impiegata per gli stati limite ultimi e di esercizio connessi all'azione sismica E (v. § 3.2 D.M. 14/01/08):

$$E + G_1 + G_2 + P + \psi_{21} \times Q_{k1} + \psi_{22} \times Q_{k2} + \dots \quad (2.5.5)$$

Combinazione eccezionale, impiegata per gli stati limite ultimi connessi alle azioni eccezionali di progetto Ad (v. § 3.6 D.M. 14/01/08):

$$G_1 + G_2 + P + Ad + \psi_{21} \times Q_{k1} + \psi_{22} \times Q_{k2} + \dots \quad (2.5.6)$$

Nelle combinazioni per S.L.E., si intende che vengono omessi i carichi Q_{kj} che danno un contributo favorevole ai fini delle verifiche e, se del caso, i carichi G_2 .

Ai fini della determinazione dei valori caratteristici delle azioni dovute al traffico, si dovranno considerare, generalmente, le combinazioni riportate in Tab. 5.1.IV D.M. 14/01/08. In particolare è stato definito il gruppo di azioni 1, avente il valore caratteristico del modello di carico principale (M_1 e M_2) e il gruppo di azioni 2, che combina il valore frequente del modello di carico principale ($1,0125 M_1$ e $1,0125 M_2$) con il valore caratteristico del frenamento. La Tab. 5.1.V D.M. 14/01/08 fornisce i valori dei coefficienti parziali delle azioni da assumere nell'analisi per la determinazione degli effetti delle azioni nelle verifiche agli stati limite ultimi. Nella Tab. 5.1.V D.M. 14/01/08 il significato dei simboli e il seguente:

γG_1 coefficiente parziale del peso proprio della struttura, del terreno e dell'acqua, quando pertinente;

γG_2 coefficiente parziale dei pesi propri degli elementi non strutturali;

γQ coefficiente parziale delle azioni variabili da traffico;

CORRIDOIO PLURIMODALE TIRRENICO-NORD EUROPA ITINERARIO AGRIGENTO -CALTANISSETTA-A19 S.S. N° 640 "DI PORTO EMPEDOCLE" AMMODERNAMENTO E ADEGUAMENTO ALLA CAT. B DEL D.M. 5.11.2001 Dal km 44+000 allo svincolo con l'A19 Progetto Esecutivo	Opera: Cavalcavia alla pk 7+583
	Relazione di Calcolo Spalle
	Pagina 29 di 64
	Nome file: CV06-F-CL021_A _relazione di calcolo spalle

γ_{Qi} coefficiente parziale delle azioni variabili.

I valori dei coefficienti ψ_{0j} , ψ_{1j} e ψ_{2j} per le diverse categorie di azioni sono riportati nella Tab. 5.1.VI D.M. 14/01/08.

		Coefficiente	EQU (1)	A1 STR	A2 GEO
Carichi permanenti	favorevoli	γ_{G1}	0,90	1,00	1,00
	sfavorevoli		1,10	1,35	1,00
Carichi permanenti non strutturali (2)	favorevoli	γ_{G2}	0,00	0,00	0,00
	sfavorevoli		1,50	1,50	1,30
Carichi variabili da traffico	favorevoli	γ_Q	0,00	0,00	0,00
	sfavorevoli		1,35	1,35	1,15
Carichi variabili	favorevoli	γ_{Qi}	0,00	0,00	0,00
	sfavorevoli		1,50	1,50	1,30
Distorsioni e presollecitazioni di progetto	favorevoli	γ_{e1}	0,90	1,00	1,00
	sfavorevoli		1,00 (3)	1,00 (4)	1,00
Ritiro e viscosità, Variazioni termiche, Cedimenti vincolari	favorevoli	$\gamma_{e2}, \gamma_{e3}, \gamma_{e4}$	0,00	0,00	0,00
	sfavorevoli		1,20	1,20	1,00

(1) Equilibrio che non coinvolga i parametri di deformabilità e resistenza del terreno; altrimenti si applicano i valori di GEO

(2) Nel caso in cui i carichi permanenti non strutturali (ad es. carichi permanenti portati) siano compiutamente definiti si potranno adottare gli stessi coefficienti validi per le azioni permanenti

(3) 1,30 per instabilità in strutture con precompressione esterna

(4) 1,20 per effetti locali

Azioni	Gruppo di azioni (Tabella 5.1.IV)	Coefficiente ψ_0 di combinazione	Coefficiente ψ_1 (valori frequenti)	Coefficiente ψ_2 (valori quasi permanenti)
Azioni da traffico (Tabella 5.1.IV)	Schema 1 (Carichi tandem)	0,75	0,75	0,0
	Schemi 1, 5 e 6 (Carichi distribuiti)	0,40	0,40	0,0
	Schemi 3 e 4 (carichi concentrati)	0,40	0,40	0,0
	Schema 2	0,0	0,75	0,0
	2	0,0	0,0	0,0
	3	0,0	0,0	0,0
	4 (folla)	--	0,75	0,0
Vento q_5	Vento a ponte scarico SLU e SLE	0,6	0,2	0,0
	Esecuzione	0,8	----	0,0
	Vento a ponte carico	0,6		
Neve q_5	SLU e SLE	0,0	0,0	0,0
	Esecuzione	0,8	0,6	0,5
Temperatura	T_k	0,6	0,6	0,5

Ai fini della determinazione dei valori caratteristici delle azioni dovute al traffico, si dovranno considerare, generalmente, le combinazioni riportate in Tab. 5.1.IV (NTC 2008). A causa della natura dell'opera, i gruppi di azioni da prendere in esame risultano esclusivamente i gruppi 1, 2a e 4.

CORRIDOIO PLURIMODALE TIRRENICO-NORD EUROPA ITINERARIO AGRIGENTO -CALTANISSETTA-A19 S.S. N° 640 "DI PORTO EMPEDOCLE" AMMODERNAMENTO E ADEGUAMENTO ALLA CAT. B DEL D.M. 5.11.2001 Dal km 44+000 allo svincolo con l'A19 Progetto Esecutivo	Opera: Cavalcavia alla pk 7+583
	Relazione di Calcolo Spalle
	Pagina 30 di 64
	Nome file: CV06-F-CL021_A _relazione di calcolo spalle

Tabella 5.1.IV – Valori caratteristici delle azioni dovute al traffico

Gruppo di azioni	Carichi sulla carreggiata					Carichi su marciapiedi e piste ciclabili
	Carichi verticali			Carichi orizzontali		Carichi verticali
	Modello principale (Schemi di carico 1, 2, 3, 4, 6)	Veicoli speciali	Folla (Schema di carico 5)	Frenatura q_3	Forza centrifuga q_4	Carico uniformemente distribuito
1	Valore caratteristico					Schema di carico 5 con valore di combinazione $2,5 \text{ kN/m}^2$
2 a	Valore frequente			Valore caratteristico		
2 b	Valore frequente				Valore caratteristico	
3 (*)						Schema di carico 5 con valore caratteristico $5,0 \text{ kN/m}^2$
4 (**)			Schema di carico 5 con valore caratteristico $5,0 \text{ kN/m}^2$			Schema di carico 5 con valore caratteristico $5,0 \text{ kN/m}^2$
5 (***)	Da definirsi per il singolo progetto	Valore caratteristico o nominale				

(*) Ponti di 3ª categoria
(**) Da considerare solo se richiesto dal particolare progetto (ad es. ponti in zona urbana)
(***) Da considerare solo se si considerano veicoli speciali

7.1.1 Combinazioni relative agli stati limite ultimi

Le verifiche agli stati limite devono essere eseguite per tutte le più gravose condizioni di carico che possono agire sulla struttura, valutando gli effetti delle combinazioni definite. In particolare, nelle verifiche agli stati limite ultimi si distinguono:

- lo stato limite di equilibrio come corpo rigido: EQU
- lo stato limite di resistenza della struttura compresi gli elementi di fondazione: STR
- lo stato limite di resistenza del terreno: GEO

La Tabella 2.6.I, e le successive Tabelle 5.1.V e 5.2.V di cui al D.M. 14/01/08, forniscono i valori dei coefficienti parziali delle azioni da assumere per la determinazione degli effetti delle azioni nelle verifiche agli stati limite ultimi. Per le verifiche nei confronti dello stato limite ultimo di equilibrio come corpo rigido (EQU) si utilizzano i

CORRIDOIO PLURIMODALE TIRRENICO-NORD EUROPA ITINERARIO AGRIGENTO -CALTANISSETTA-A19 S.S. N° 640 "DI PORTO EMPEDOCLE" AMMODERNAMENTO E ADEGUAMENTO ALLA CAT. B DEL D.M. 5.11.2001 Dal km 44+000 allo svincolo con l'A19 Progetto Esecutivo	Opera: Cavalcavia alla pk 7+583
	Relazione di Calcolo Spalle
	Pagina 31 di 64
	Nome file: CV06-F-CL021_A _relazione di calcolo spalle

coefficienti parziali γ_F relativi alle azioni riportati nella colonna EQU delle Tabelle sopra citate. Nelle verifiche nei confronti degli stati limite ultimi strutturali (STR) e geotecnici (GEO) si possono adottare, in alternativa, due diversi approcci progettuali. Nell'Approccio 1 si impiegano due diverse combinazioni di gruppi di coefficienti parziali, rispettivamente definiti per le azioni (A), per la resistenza dei materiali (M) e, eventualmente, per la resistenza globale del sistema (R). Nella Combinazione 1 dell'Approccio 1, per le azioni si impiegano i coefficienti γ_F riportati nella colonna A1 delle Tabelle sopra citate. Nella Combinazione 2 dell'Approccio 1, si impiegano invece i coefficienti γ_F riportati nella colonna A2. Nell'Approccio 2 si impiega un'unica combinazione dei gruppi di coefficienti parziali definiti per le Azioni (A), per la resistenza dei materiali (M) e, eventualmente, per la resistenza globale (R). In tale approccio, per le azioni si impiegano i coefficienti γ_F riportati nella colonna A1.

		Coefficiente γ_F	EQU	A1 STR	A2 GEO
Carichi permanenti	favorevoli	γ_{G1}	0,9	1,0	1,0
	sfavorevoli		1,1	1,3	1,0
Carichi permanenti non strutturali (1)	favorevoli	γ_{G2}	0,0	0,0	0,0
	sfavorevoli		1,5	1,5	1,3
Carichi variabili	favorevoli	γ_{Qi}	0,0	0,0	0,0
	sfavorevoli		1,5	1,5	1,3
(1) Nel caso in cui i carichi permanenti non strutturali (ad es. carichi permanenti portati) siano compiutamente definiti si potranno adottare per essi gli stessi coefficienti validi per le azioni permanenti.					

Nella Tab. 2.6.I D.M. 14/01/08 il significato dei simboli e il seguente:

γ_{G1} coefficiente parziale del peso proprio della struttura, nonché del peso proprio del terreno e dell'acqua, quando pertinenti;

γ_{G2} coefficiente parziale dei pesi propri degli elementi non strutturali;

γ_{Qi} coefficiente parziale delle azioni variabili.

Nel caso in cui l'azione sia costituita dalla spinta del terreno, per la scelta dei coefficienti parziali di sicurezza valgono le indicazioni riportate nel Cap. 6 D.M. 14/01/08. Il coefficiente parziale della precompressione si assume pari a $\gamma_P = 1,0$.

7.1.2 Combinazioni contenenti l'azione sismica

Il metodo d'analisi lineare di riferimento per determinare gli effetti dell'azione sismica, sia su sistemi dissipativi sia su sistemi non dissipativi, e l'analisi modale con spettro di risposta o "analisi lineare dinamica". L'analisi dinamica lineare consiste nella determinazione dei modi di vibrare della costruzione (analisi modale), nel calcolo degli effetti dell'azione sismica, rappresentata dallo spettro di risposta di progetto, per ciascuno dei modi di vibrare individuati, nella combinazione di questi effetti. Devono essere considerati tutti i modi con massa partecipante significativa. E opportuno a tal riguardo considerare tutti i modi con massa partecipante superiore al 5% e comunque un numero di modi la cui massa partecipante totale sia superiore all'85%. Per la combinazione degli effetti relativi ai singoli modi deve essere utilizzata una combinazione quadratica completa degli effetti relativi a ciascun modo, quale quella indicata nell'espressione (7.3.3) di cui al D.M. 14/01/08

$$E = \left(\sum_j \sum_i \rho_{ij} \cdot E_i \cdot E_j \right)^{0,5}$$

con:

E_j valore dell'effetto relativo al modo j;

CORRIDOIO PLURIMODALE TIRRENICO-NORD EUROPA ITINERARIO AGRIGENTO -CALTANISSETTA-A19 S.S. N° 640 "DI PORTO EMPEDOCLE" AMMODERNAMENTO E ADEGUAMENTO ALLA CAT. B DEL D.M. 5.11.2001 Dal km 44+000 allo svincolo con l'A19 Progetto Esecutivo	Opera: Cavalcavia alla pk 7+583
	Relazione di Calcolo Spalle
	Pagina 32 di 64
	Nome file: CV06-F-CL021_A _relazione di calcolo spalle

ρ_{ij} coefficiente di correlazione tra il modo i e il modo j , calcolato con formule di comprovata validità quale:

$$\rho_{ij} = \frac{8\xi^2 \beta_{ij}^{3/2}}{(1 + \beta_{ij})[(1 - \beta_{ij})^2 + 4\xi^2 \beta_{ij}]}$$

ξ smorzamento viscoso dei modi i e j ;

β_{ij} e il rapporto tra l'inverso dei periodi di ciascuna coppia i - j di modi ($\beta_{ij} = T_j/T_i$).

Se la risposta viene valutata mediante analisi statica o dinamica in campo lineare, essa può essere calcolata separatamente per ciascuna delle tre componenti; la risposta a ciascuna componente, ove necessario (v. § 3.2.5.1 D.M. 14/01/08), è combinata con gli effetti pseudo statici indotti dagli spostamenti relativi prodotti dalla variabilità spaziale della componente stessa, utilizzando la radice quadrata della somma dei quadrati. Gli effetti sulla struttura (sollecitazioni, deformazioni, spostamenti, ecc.) sono combinati successivamente, applicando l'espressione (7.3.15) di cui al D.M. 14/01/08, con rotazione dei coefficienti moltiplicativi e conseguente individuazione degli effetti più gravosi.

$$1,00 E_x + 0,30 E_y + 0,30 E_z$$

7.1.3 Combinazione dell'azione sismica con le altre azioni

Le verifiche agli stati limite ultimi o di esercizio devono essere effettuate per la combinazione dell'azione sismica con le altre azioni (3.2.16) del D.M. 14/01/08:

$$E + G1 + G2 + P + \sum \psi_{2j} \times Q_{kj}$$

Gli effetti dell'azione sismica saranno valutati tenendo conto delle masse associate ai seguenti carichi gravitazionali (3.2.17 D.M. 14/01/08):

$$G1 + G2 + \psi_{2j} \times Q_{kj}$$

Nel caso dei ponti, nelle espressioni 3.2.16 e 3.2.17 si assumerà per i carichi dovuti al transito dei mezzi $\psi_{2j} = 0,2$, quando rilevante.

Per la determinazione degli effetti delle azioni sismiche si farà di regola riferimento alle sole masse corrispondenti ai pesi propri ed ai sovraccarichi permanenti, considerando nullo il valore quasi permanente delle masse corrispondenti ai carichi da traffico (§ 5.1.3.8 D.M. 14/01/08).

Di seguito si riportano le combinazioni generate dalle azioni elementari agenti sul ponte al fine di condurre in seconda fase le verifiche di resistenza e deformative della struttura.

COEFFICIENTI DI COMBINAZIONE PER LE VERIFICHE ALLO SLU (STR)

	γ	ψ	$\gamma\psi$
Peso proprio	1,35	1,00	1,35
Spinte statiche terreno	1,35	1,00	1,35
Permanenti definiti	1,35	1,00	1,35
Effetti primari del ritiro	1,20	1,00	1,20
Accidentali mezzi	1,35	1,00	1,35 (Azione base accidentali)
Vento	1,5	0,60	0,90
Deformazioni termiche	1,20	0,60	0,72

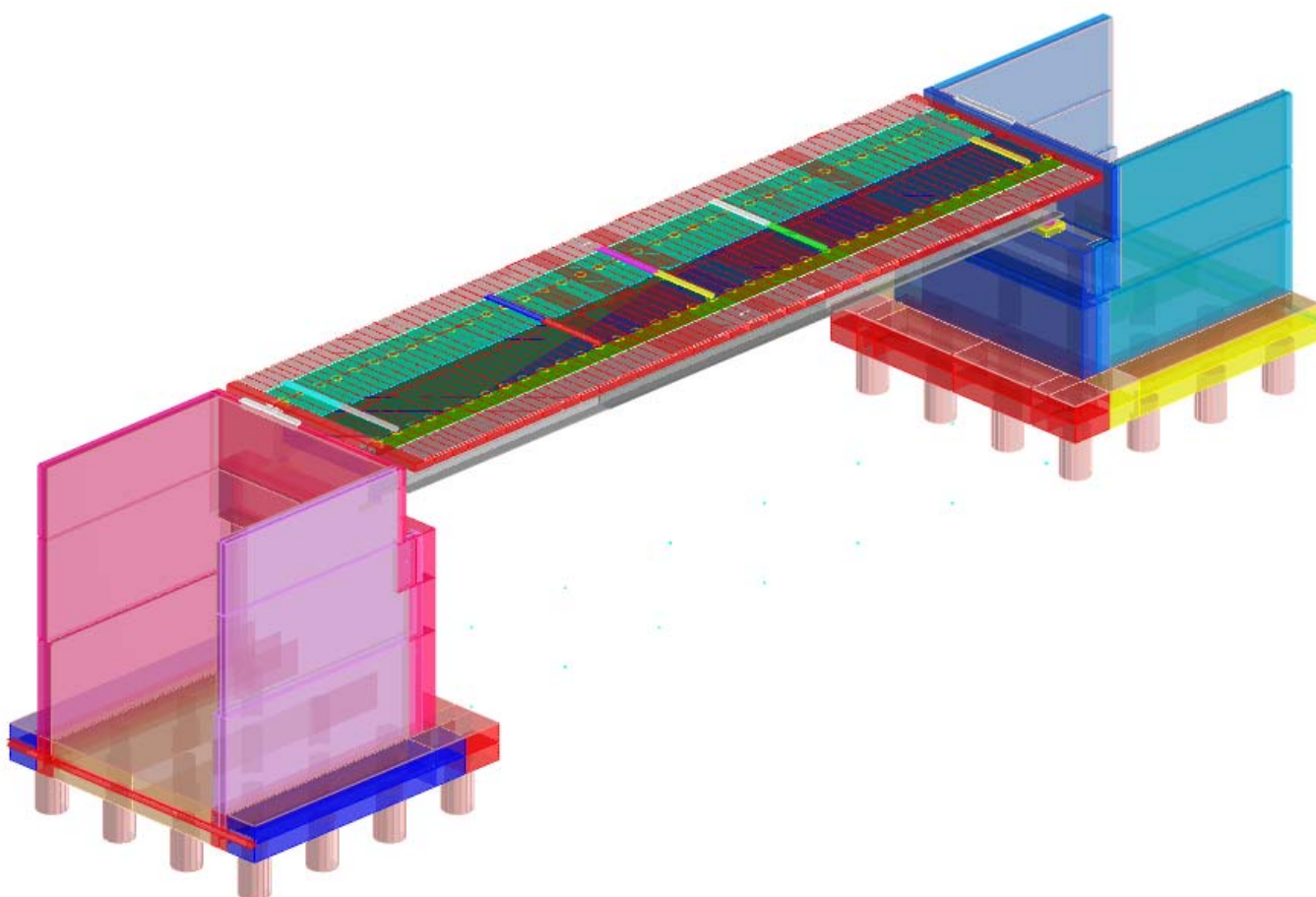
CORRIDOIO PLURIMODALE TIRRENICO-NORD EUROPA ITINERARIO AGRIGENTO -CALTANISSETTA-A19 S.S. N° 640 "DI PORTO EMPEDOCLE" AMMODERNAMENTO E ADEGUAMENTO ALLA CAT. B DEL D.M. 5.11.2001 Dal km 44+000 allo svincolo con l'A19 Progetto Esecutivo	Opera: Cavalcavia alla pk 7+583
	Relazione di Calcolo Spalle
	Pagina 35 di 64
	Nome file: CV06-F-CL021_A _relazione di calcolo spalle

8 ANALISI E CALCOLO DELLA RISPOSTA STRUTTURALE

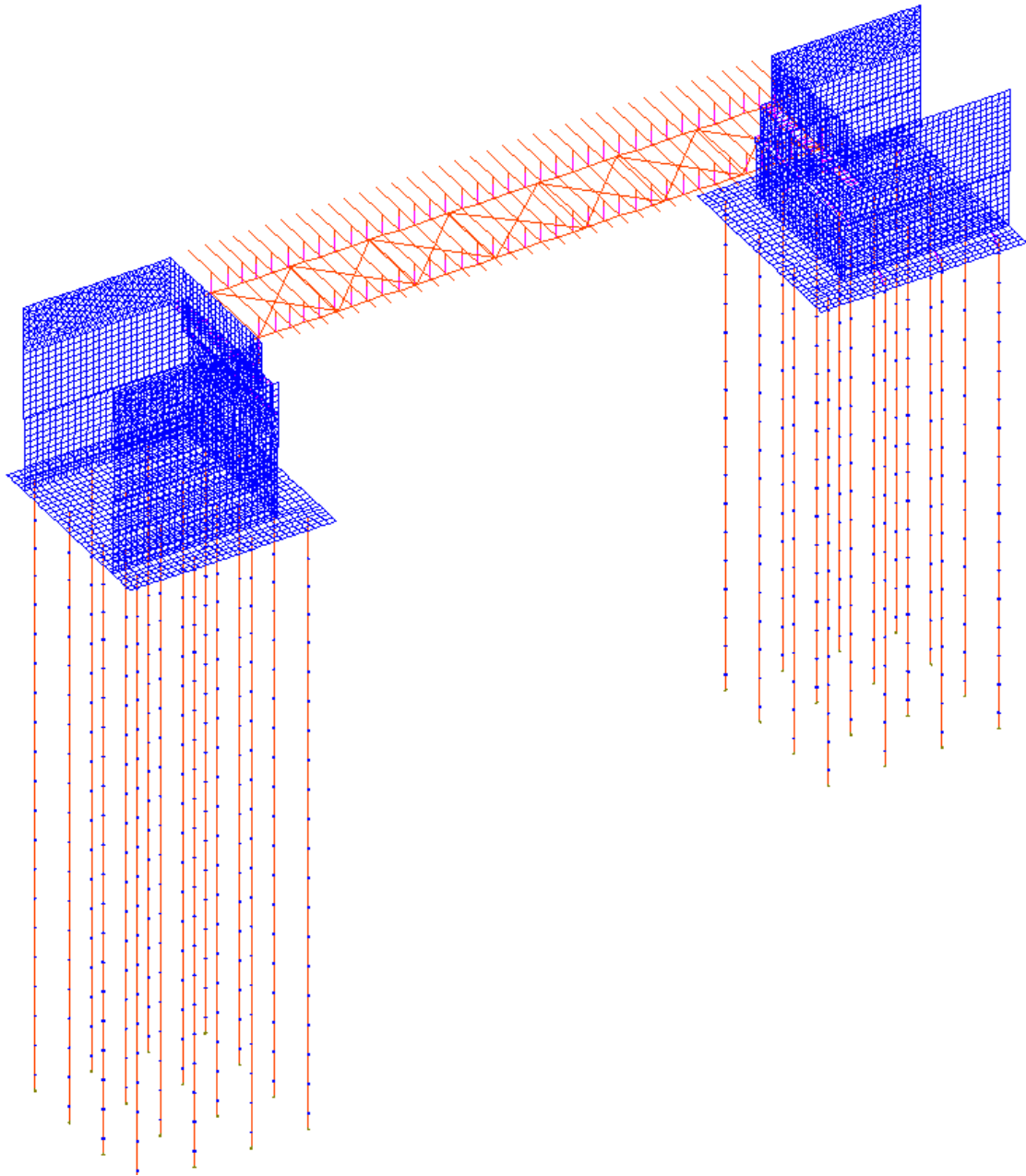
Per il calcolo delle sollecitazioni strutturali è stato impiegato, come precedentemente descritto, il programma di calcolo agli elementi finiti SISMICAD della Concrete s.r.l.

8.1 Dati-Input dell'analisi

Le informazioni relative ai dati di input, definizione dei materiali ed elementi, condizioni e combinazioni di carico, ecc. sono contenute nell'allegato alla relazione sottostrutture (FASCICOLO DEI CALCOLI).



Modello 3d della struttura



Modello 3d della struttura agli elementi finiti

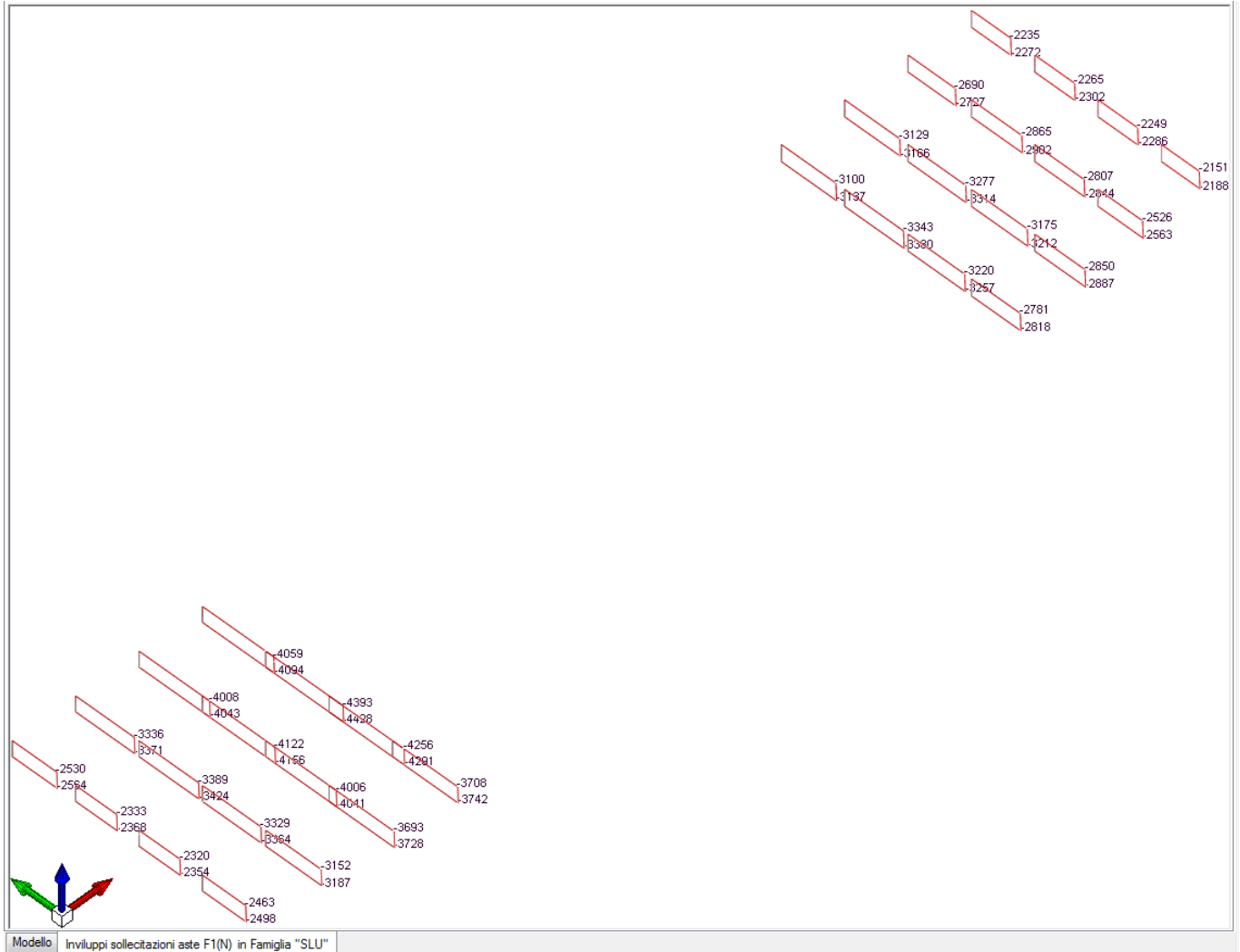
8.2 Risultati dell'analisi

Si riportano di seguito i grafici del MODELLO e delle SOLLECITAZIONI nelle condizioni di carico significative presenti negli elementi delle spalle.

8.2.1 Diagrammi delle sollecitazioni nei pali

Nel seguito sono riportati i valori delle sollecitazioni di involuppo presenti nei pali in diagrammi di sintesi; in tali diagrammi vengono infatti evidenziate le sollecitazioni di progetto estreme presenti agli SLU e SLV sottostrutture.

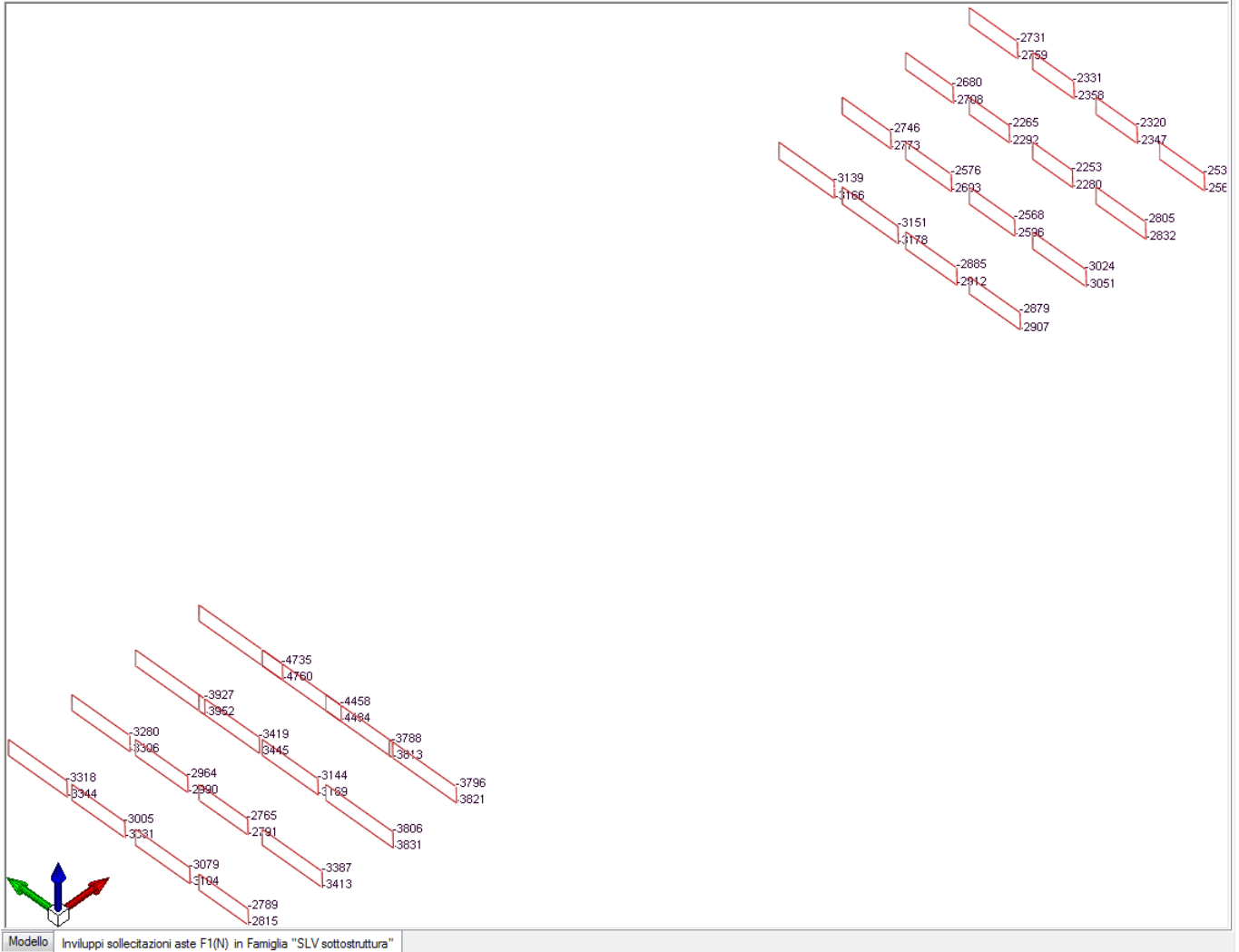
8.2.1.1 Inviluppo sforzo assiale SLU



Lo sforzo assiale massimo nei pali nell'inviluppo allo SLU risulta pari a circa:

Spalla A: 4400 kN; Spalla B: 3400 kN

8.2.1.2 Inviluppo sforzo assiale SLV



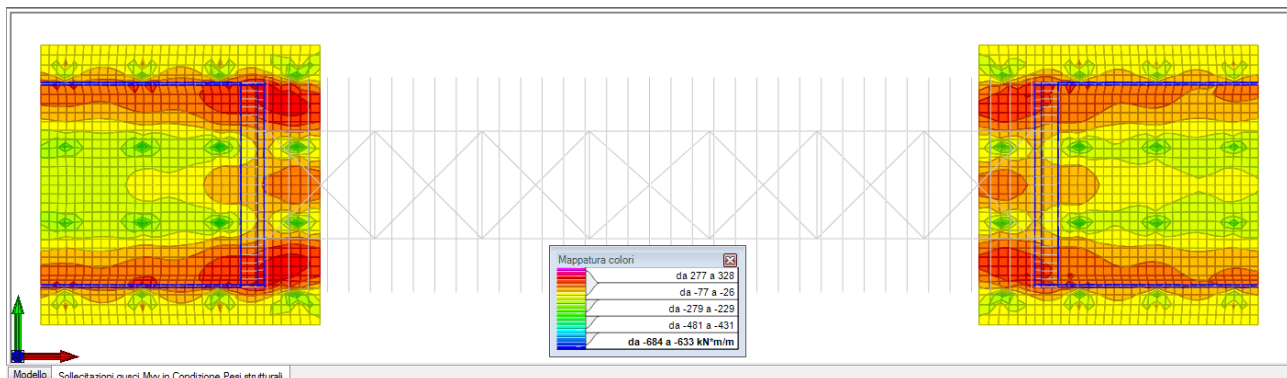
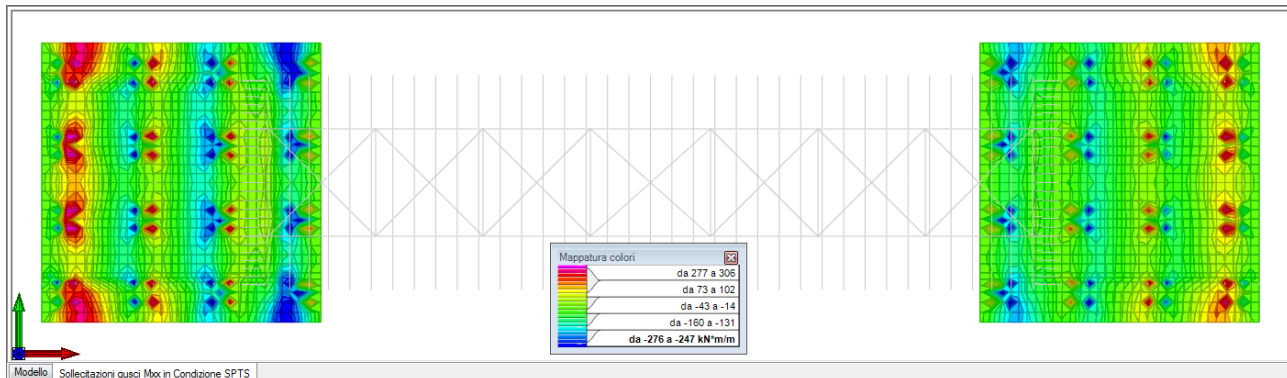
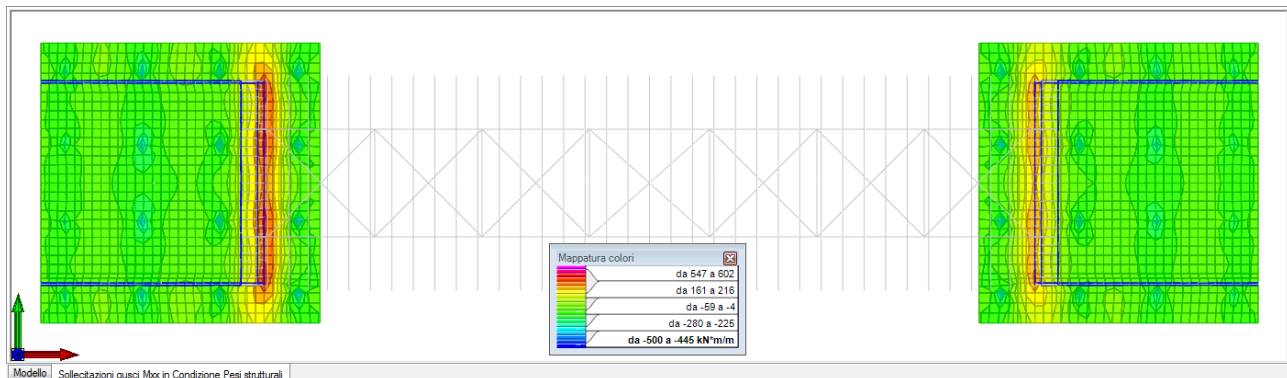
Lo sforzo assiale massimo nei pali nell'inviluppo allo SLV risulta pari a circa:

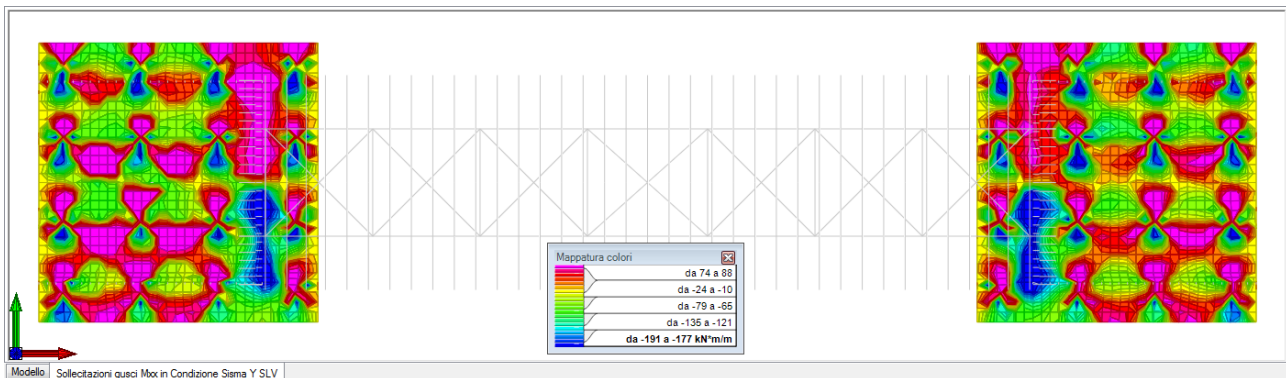
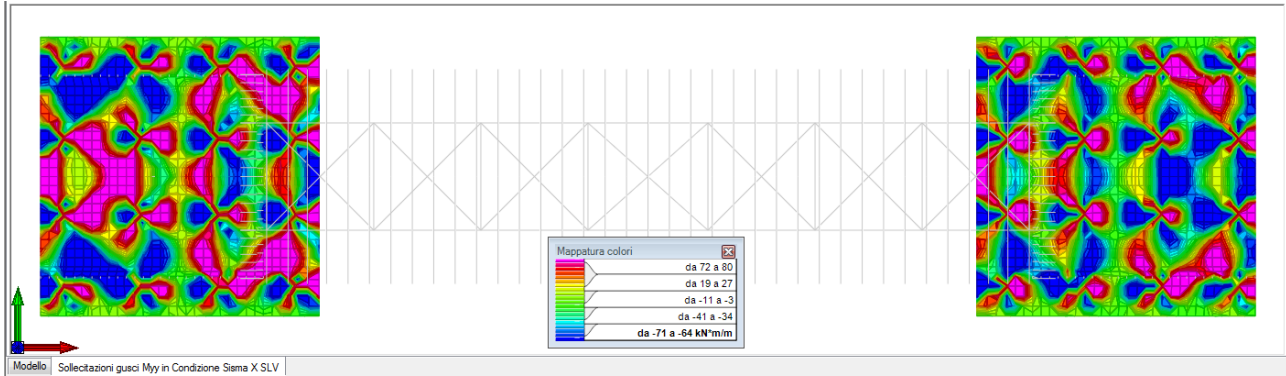
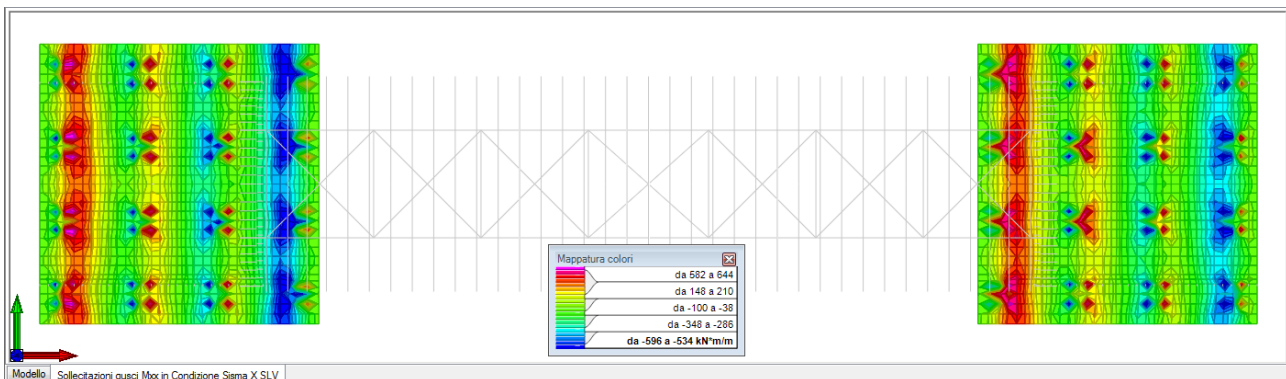
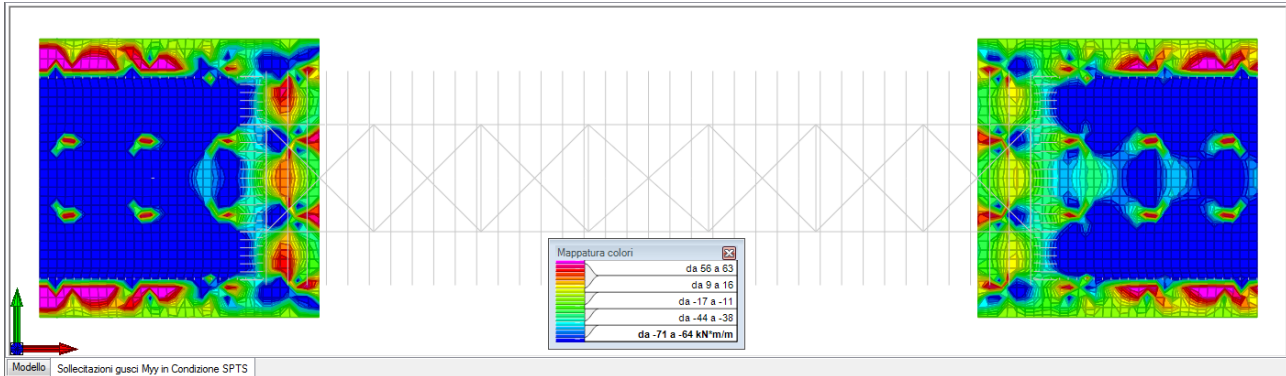
Spalla A: 4800 kN; Spalla B: 3200 kN

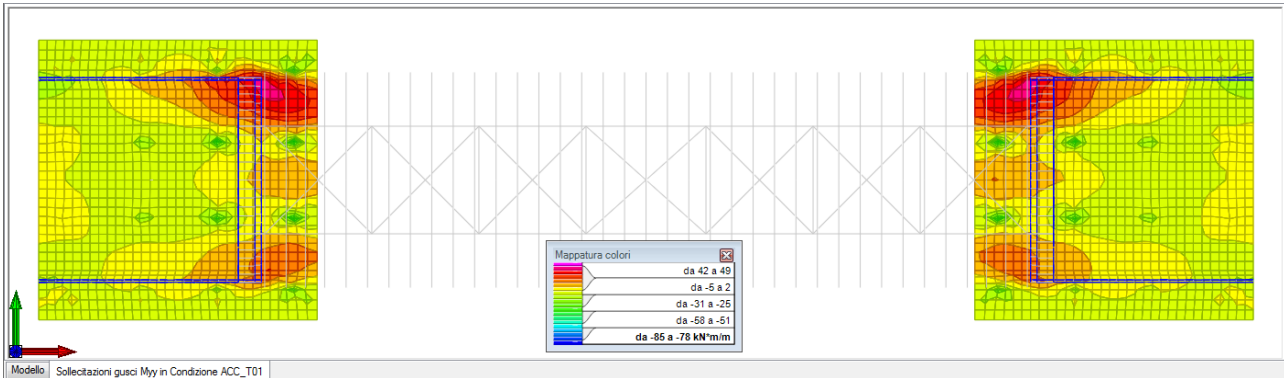
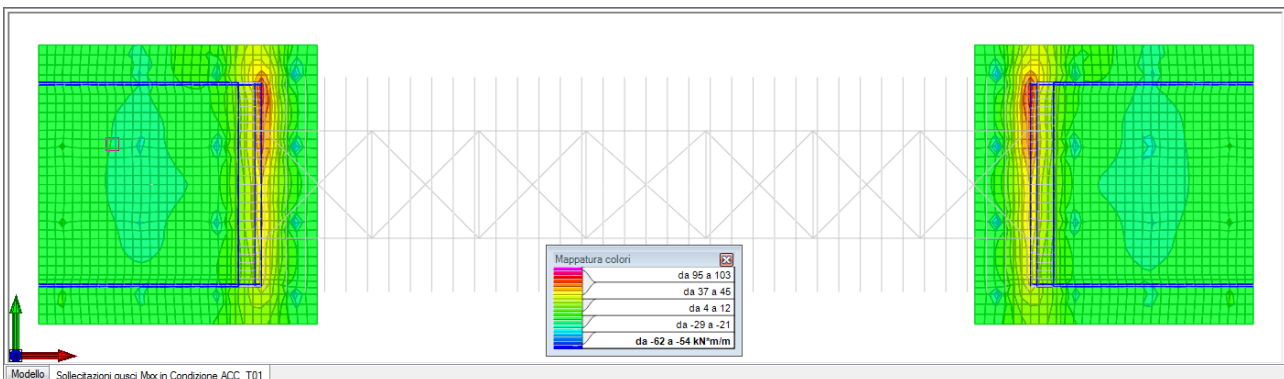
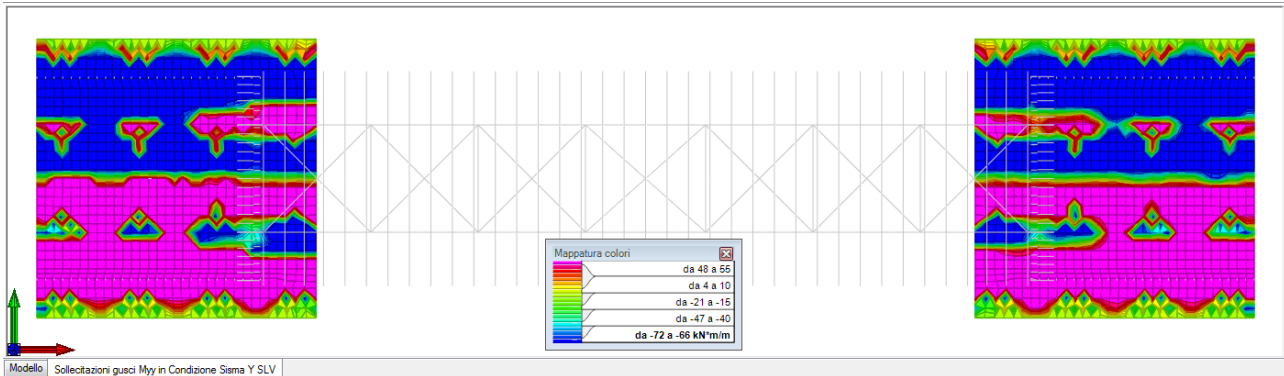
8.2.2 Diagrammi delle sollecitazioni flettenti nelle zattere

Nel seguito sono riportati i valori delle sollecitazioni di involuppo presenti nelle zattere su pali in diagrammi di sintesi; in tali diagrammi vengono infatti evidenziate le sollecitazioni di progetto estreme presenti agli SLU e SLV sottostrutture.

Le sollecitazioni sono indicate in kNm/m.



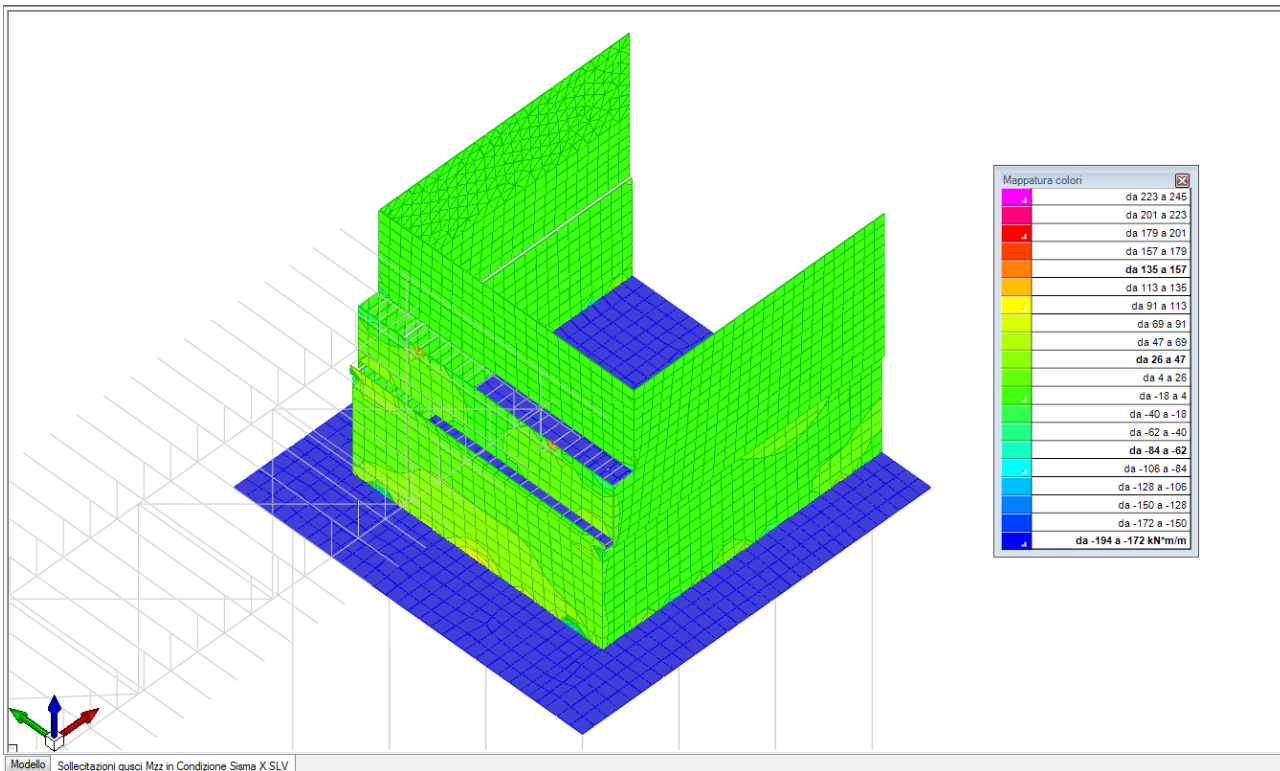
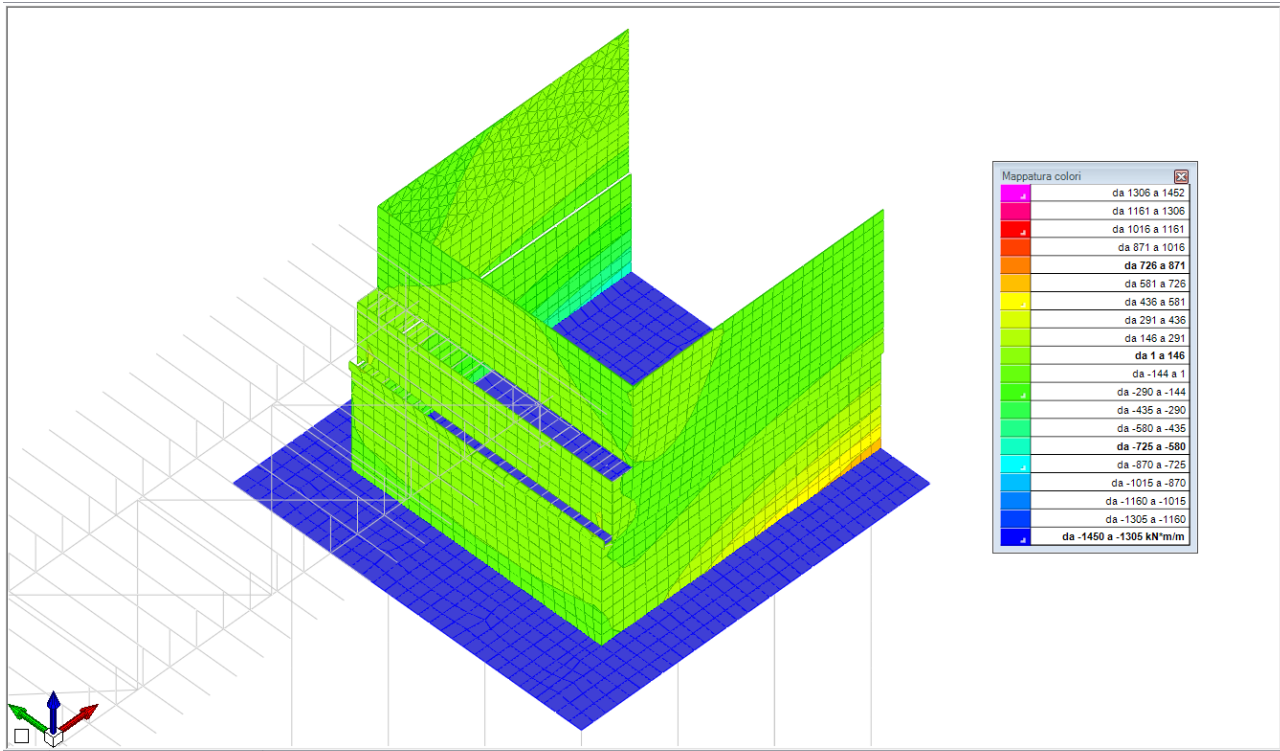


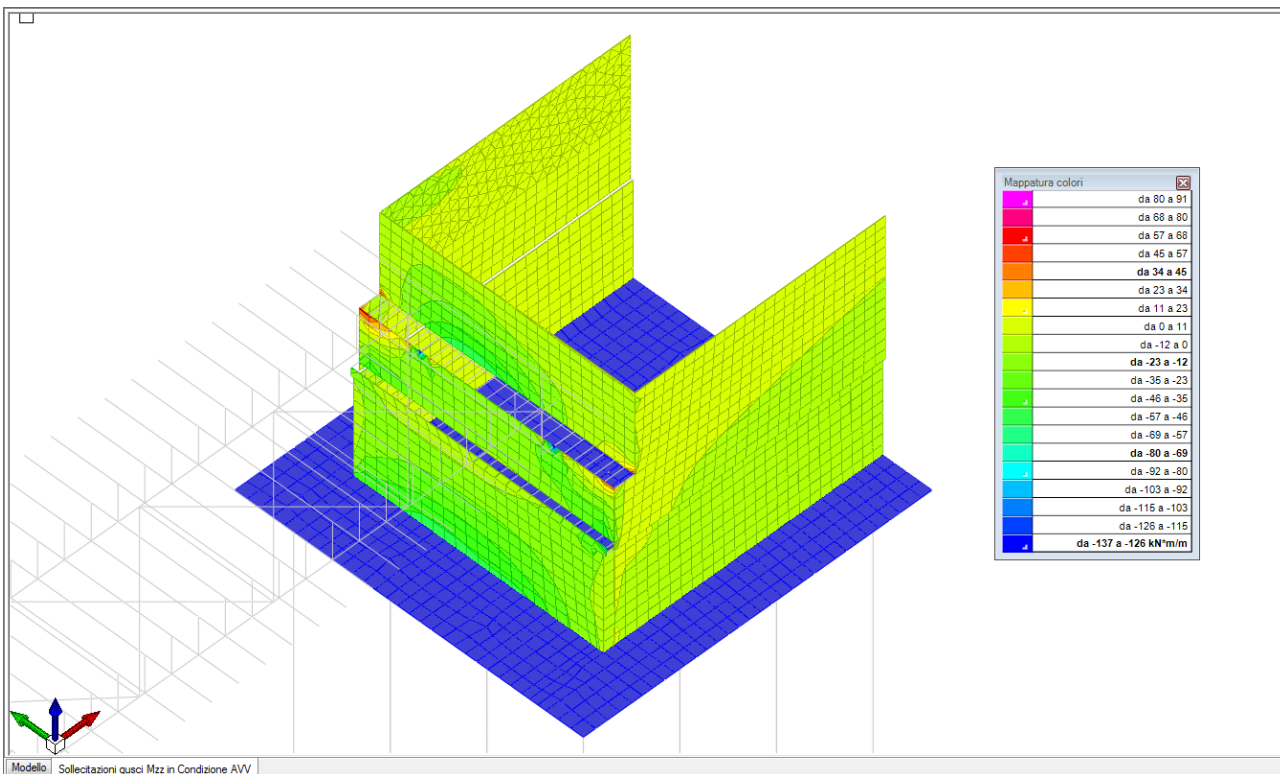
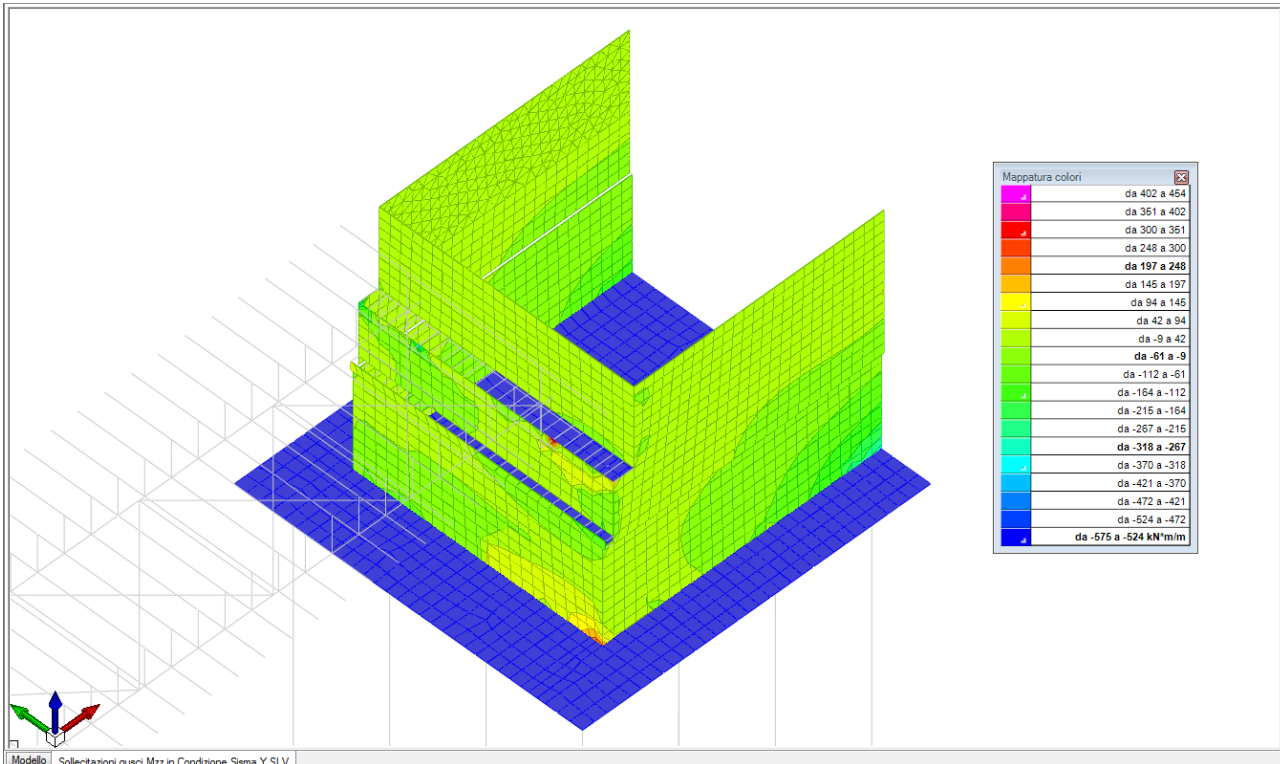


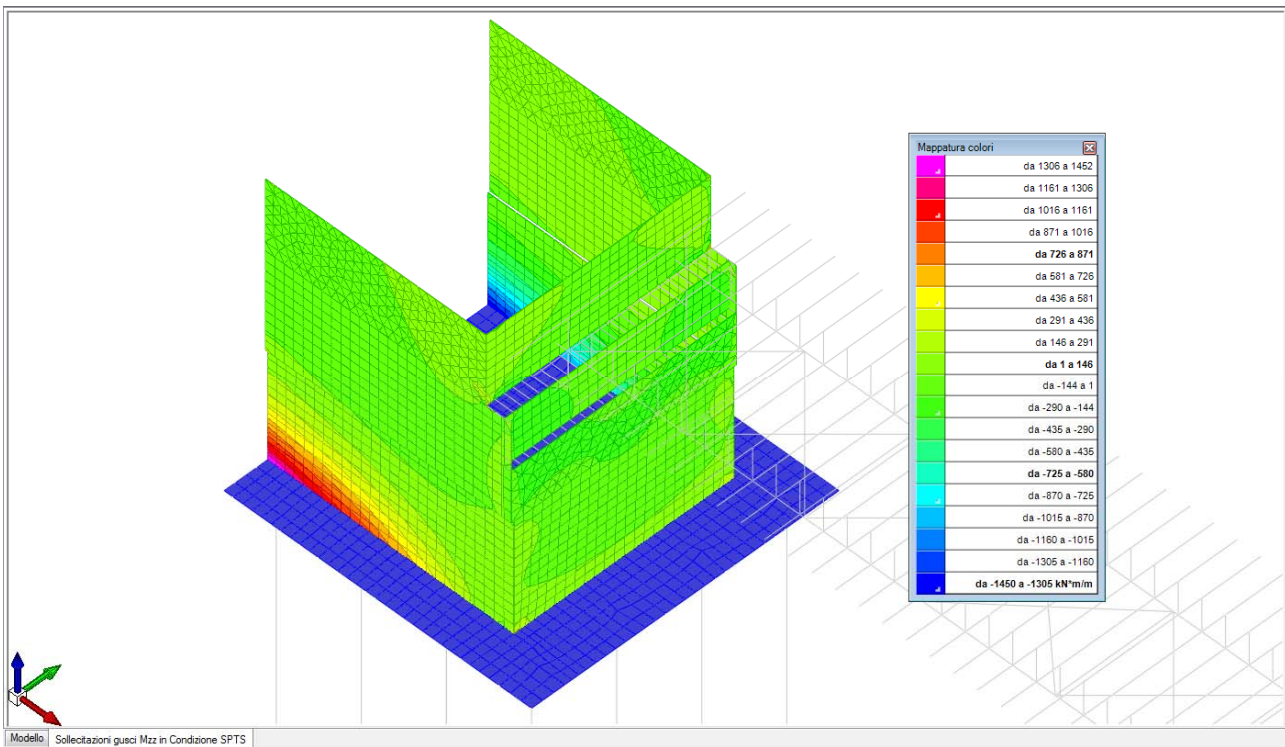
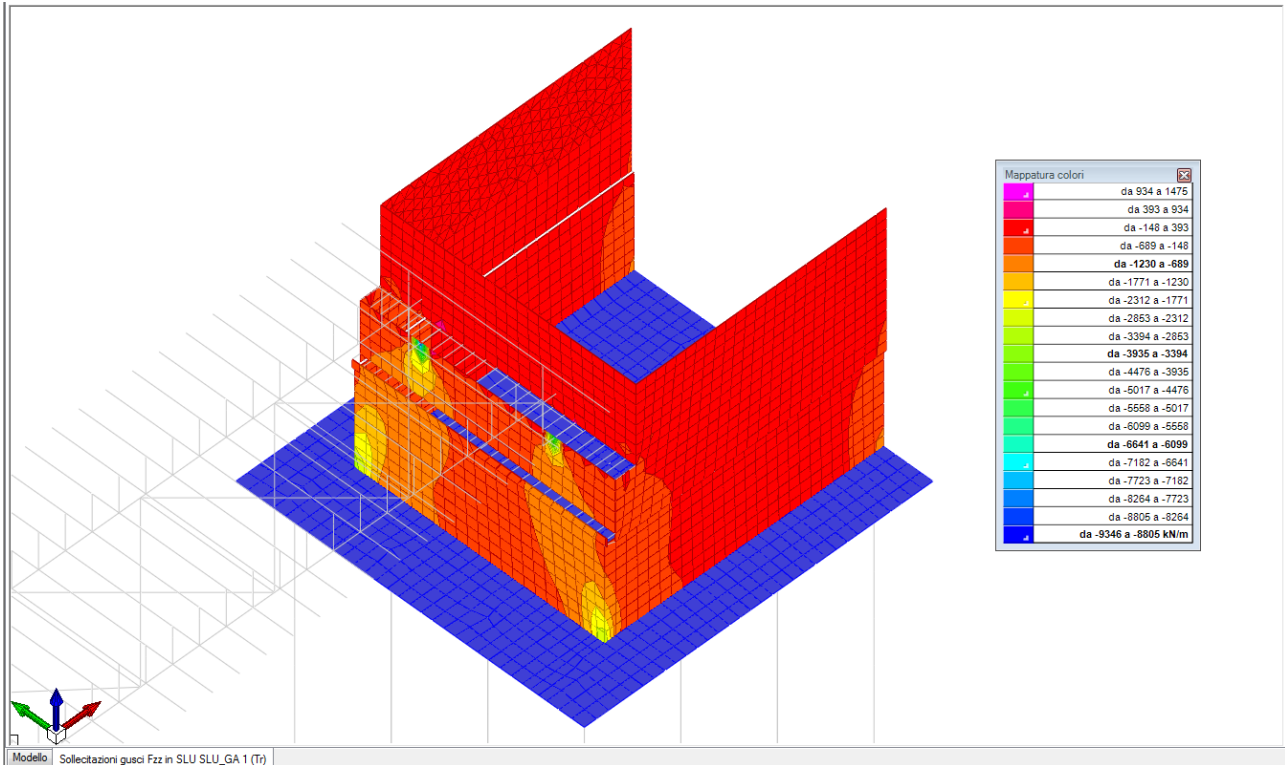
8.2.3 Diagrammi delle sollecitazioni flettenti nei muri

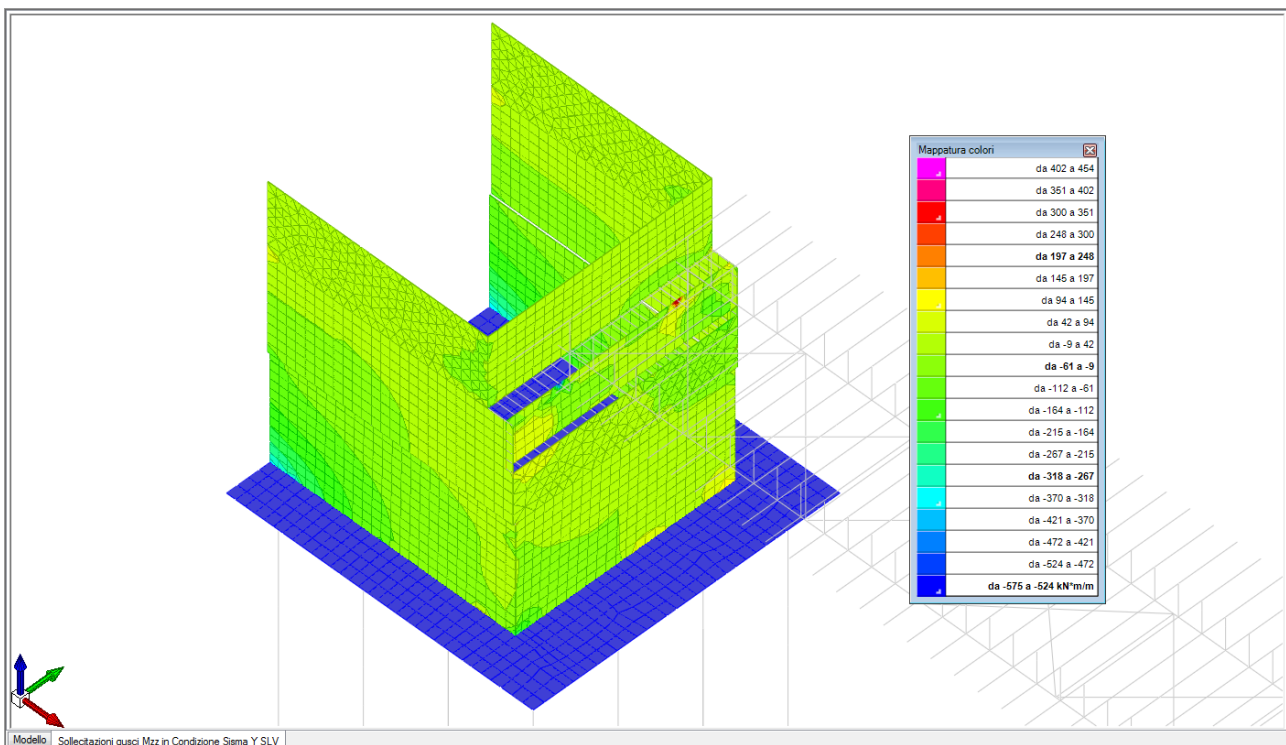
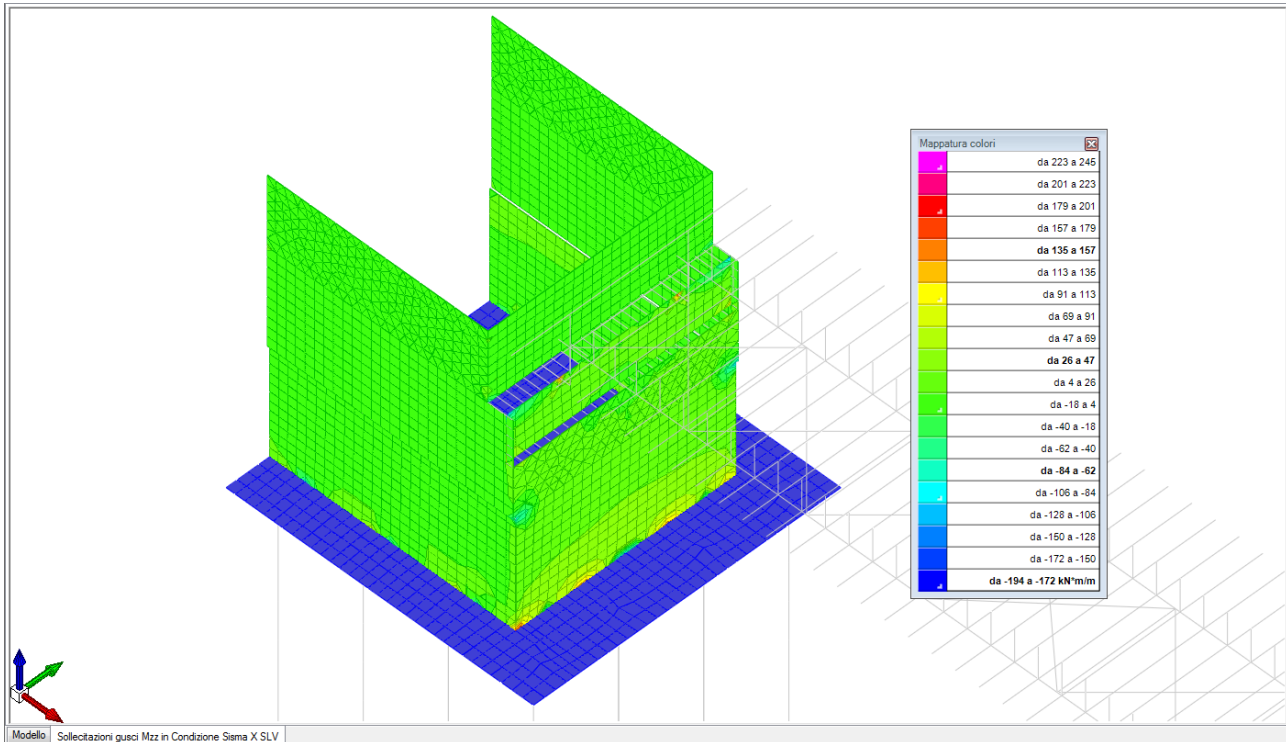
Nel seguito sono riportati i valori delle sollecitazioni di involucro presenti nei muri in diagrammi di sintesi; in tali diagrammi vengono infatti evidenziate le sollecitazioni di progetto estreme presenti agli SLU e SLV sottostrutture.

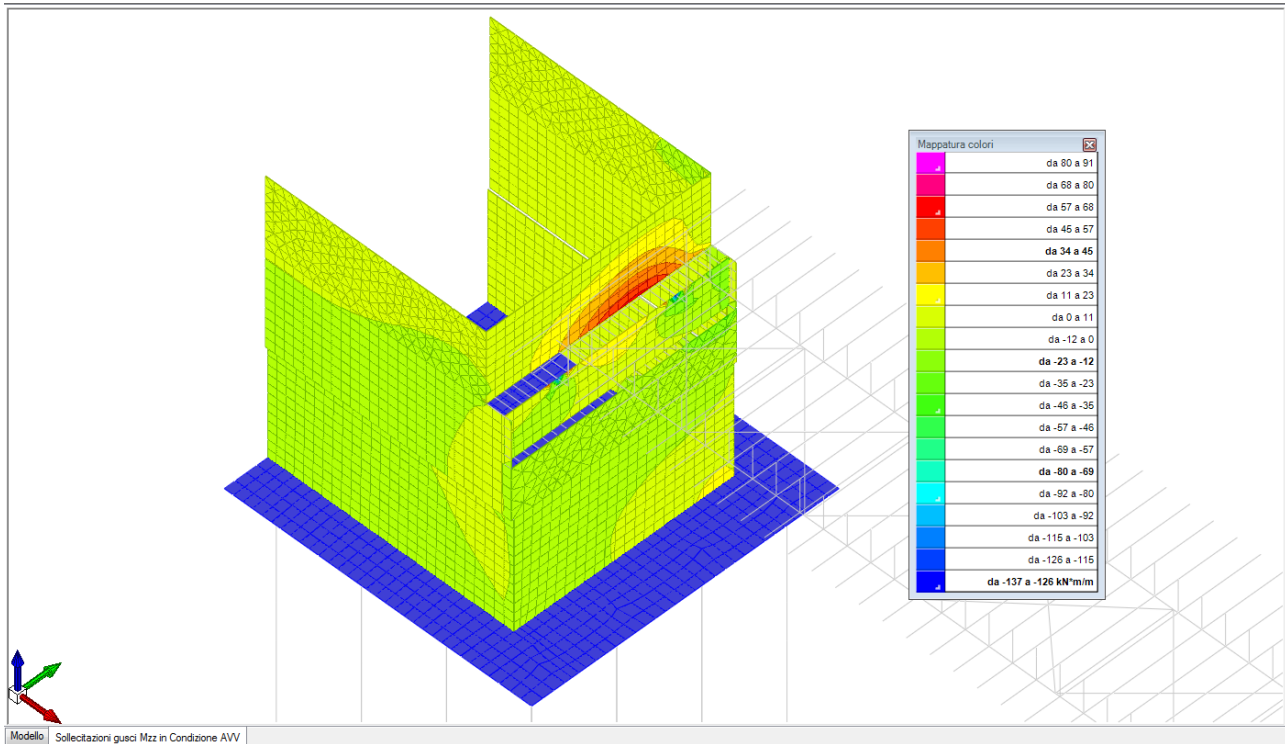
Le sollecitazioni sono indicate in kNm/m.











CORRIDOIO PLURIMODALE TIRRENICO-NORD EUROPA ITINERARIO AGRIGENTO -CALTANISSETTA-A19 S.S. N° 640 "DI PORTO EMPEDOCLE" AMMODERNAMENTO E ADEGUAMENTO ALLA CAT. B DEL D.M. 5.11.2001 Dal km 44+000 allo svincolo con l'A19 Progetto Esecutivo	Opera: Cavalcavia alla pk 7+583
	Relazione di Calcolo Spalle
	Pagina 47 di 64
	Nome file: CV06-F-CL021_A _relazione di calcolo spalle

9 VERIFICHE GEOTECNICHE E STRUTTURALI DELLE FONDAZIONI

9.1 Modellazione del terreno

la struttura di fondazione è schematizzata attraverso l'introduzione di pali di fondazione poggianti tutte su suolo elastico alla Winkler; in questo modello la costante di Winkler è stata precedentemente calcolata in funzione dei parametri di deformabilità dei terreni, della stratigrafia, della geometria della fondazione.

9.2 Calcolo tensioni e cedimenti

Per la determinazione delle tensioni puntuali in fondazione si procede utilizzando il prodotto tra il coefficiente di winkler specifico dell'elemento e il cedimento presente nel punto di analisi.

Per il calcolo dei cedimenti si è fatto riferimento ai valori ottenuti dal modello di calcolo agli elementi finiti confrontando poi tali valori con quelli ottenibili mediante teorie geotecniche classiche.

9.3 Calcolo portanza pali

Per il calcolo della portanza degli elementi di fondazione è fatto ricorso al metodo di VESIC confrontando le resistenze con le sollecitazioni massime agenti nel palo.

9.3.1 Carico limite verticale

Il carico limite verticale è stato calcolato con le formule statiche, che esprimono il medesimo in funzione della geometria del palo, delle caratteristiche del terreno e dell'interfaccia palo-terreno.

Ai fini del calcolo, il carico limite Q_{lim} viene convenzionalmente suddiviso in due aliquote, la resistenza alla punta Q_p e la resistenza laterale Q_l .

9.3.1.1 Resistenza unitaria alla punta

Il carico limite verticale è stato calcolato con le formule statiche, che esprimono il medesimo in funzione della geometria del palo, delle caratteristiche del terreno e dell'interfaccia palo-terreno. Ai fini del calcolo, il carico limite Q_{lim} viene convenzionalmente suddiviso in due aliquote, la resistenza alla punta Q_p e la resistenza laterale Q_l .

9.3.1.1.1 Metodo di Berezantzev

Fondamentalmente *Berezantzev* fa riferimento ad una superficie di scorrimento "alla Terzaghi" che si arresta sul piano di posa (punta del palo); tuttavia egli considera che il cilindro di terreno coassiale al palo ed avente diametro pari all'estensione in sezione della superficie di scorrimento, sia in parte "sostenuto" per azione tangenziale dal rimanente terreno lungo la superficie laterale. Ne consegue un valore della pressione alla base inferiore a γD , e tanto minore quanto più questo "effetto silo" è marcato, cioè quanto più grande è il rapporto D/B ; di ciò tiene conto il coefficiente N_q , che quindi è funzione decrescente di D/B .

La resistenza unitaria Q_p alla punta, per il caso di terreno dotato di attrito (ϕ) e di coesione (c), è data dall'espressione:

$$Q_p = c \times N_c + \gamma \times L \times N_q$$

Avendo indicato con:

γ peso unità di volume del terreno;

CORRIDOIO PLURIMODALE TIRRENICO-NORD EUROPA ITINERARIO AGRIGENTO -CALTANISSETTA-A19 S.S. N° 640 "DI PORTO EMPEDOCLE" AMMODERNAMENTO E ADEGUAMENTO ALLA CAT. B DEL D.M. 5.11.2001 Dal km 44+000 allo svincolo con l'A19 Progetto Esecutivo	Opera: Cavalcavia alla pk 7+583
	Relazione di Calcolo Spalle
	Pagina 48 di 64
	Nome file: CV06-F-CL021_A _relazione di calcolo spalle

L lunghezza del palo;

N_c e N_q sono i fattori di capacità portante già comprensivi dell'effetto forma (circolare);

9.3.1.1.2 Metodo di Vesic

Vesic ha assimilato il problema della rottura intorno alla punta del palo a quello di espansione di una cavità cilindrica in mezzo elasto-plastico, in modo da tener conto anche della compressibilità del mezzo.

Secondo Vesic i coefficienti di capacità portante N_q e N_c si possono calcolare come segue:

$$N_q = \frac{3}{3 - \sin \phi} \left\{ \exp \left[\left(\frac{\pi}{2} - \phi \right) \tan \phi \right] \tan^2 \left(45 + \frac{\phi}{2} \right) I_{rr}^{(4 \sin \phi) / [3(1 + \sin \phi)]} \right\}$$

L'indice di rigidezza ridotto I_{rr} nella precedente espressione viene calcolato a partire dalla deformazione volumetrica ϵ_v .

L'indice di rigidezza I_r si calcola utilizzando il modulo di elasticità tangenziale G' e la resistenza a taglio s del terreno. Quando si hanno condizioni non drenate o il suolo si trova in uno stato addensato, il termine ϵ_v può essere assunto pari a zero e si ottiene $I_{rr} = I_r$.

E' possibile fare una stima di I_r con i valori seguenti:

TERRENO	I_r
Sabbia	75-150
Limo	50-75
Argilla	150-250

Il termine N_c della capacità portante viene calcolato:

$$N_c = (N_q - 1) \cot \phi \quad (a)$$

Quando $\phi = 0$ (condizioni non drenate)

$$N_c = \frac{4}{3} (1 + I_{rr}) + \frac{\pi}{2} + 1$$

9.3.1.2 Resistenza del fusto

Il metodo utilizzato per il calcolo della capacità portante laterale è il metodo A, proposto da Tomlinson (1971); la resistenza laterale viene calcolata nel seguente modo:

$$Q_l = (\alpha c + \sigma K \tan \delta) \cdot A_l \cdot f_w$$

A_l = superficie laterale del palo;

f_w = fattore di correzione legato alla tronco-conicità del palo, ossia la diminuzione percentuale del diametro del palo con:

c = valore medio della coesione (o della resistenza a taglio in condizioni non drenate);

σ = pressione verticale efficace del terreno;

K = coefficiente di spinta orizzontale, dipendente dalla tecnologia di esecuzione del palo e dal precedente stato di addensamento, viene calcolato per i pali trivellati come segue:

$$K = 1 - \sin \phi$$

δ = attrito palo-terreno funzione della scabrezza della superficie del palo;

$$\delta = \tan \phi$$

CORRIDOIO PLURIMODALE TIRRENICO-NORD EUROPA ITINERARIO AGRIGENTO -CALTANISSETTA-A19 S.S. N° 640 "DI PORTO EMPEDOCLE" AMMODERNAMENTO E ADEGUAMENTO ALLA CAT. B DEL D.M. 5.11.2001 Dal km 44+000 allo svincolo con l'A19 Progetto Esecutivo	Opera: Cavalcavia alla pk 7+583
	Relazione di Calcolo Spalle
	Pagina 49 di 64
	Nome file: CV06-F-CL021_A _relazione di calcolo spalle

α = coefficiente d'adesione ricavato come di seguito riportato:

Caquot – Kerisel
$$\alpha = \frac{100 + c^2}{100 + 7c^2}$$

Meyerhof – Murdock (1963)
$$\alpha = 1 - 0.1 \cdot c \text{ per } c < 5 \text{ t/m}^2$$

$$\alpha = 0.525 - 0.005 \cdot c \text{ per } c \geq 5 \text{ t/m}^2$$

Whitaker – Cooke (1966)
$$\alpha = 0.9 \text{ per } c < 2.5 \text{ t/m}^2$$

$$\alpha = 0.8 \text{ per } 2.5 \leq c < 5 \text{ t/m}^2$$

$$\alpha = 0.6 \text{ per } 5 \leq c \leq 7.5 \text{ t/m}^2$$

$$\alpha = 0.9 \text{ per } c > 7.5 \text{ t/m}^2$$

Woodward (1961)
$$\alpha = 0.9 \text{ per } c < 4 \text{ t/m}^2$$

$$\alpha = 0.6 \text{ per } 4 \leq c < 8 \text{ t/m}^2$$

$$\alpha = 0.5 \text{ per } 8 \leq c < 12 \text{ t/m}^2$$

$$\alpha = 0.4 \text{ per } 12 \leq c \leq 20 \text{ t/m}^2$$

$$\alpha = 0.20 \text{ per } c > 20 \text{ t/m}^2$$

9.3.2 Carico limite orizzontale

Il carico limite orizzontale è stato calcolato secondo la teoria sviluppata da Broms il quale assume che il comportamento dell'interfaccia palo-terreno sia di tipo rigido perfettamente plastico, e cioè che la resistenza del terreno si mobilita interamente per un qualsiasi valore non nullo dello spostamento a rimanga costante al crescere dello spostamento stesso.

Si assume che il comportamento flessionale del palo sia di tipo rigido-perfettamente plastico, vale a dire che le rotazioni elastiche del palo sono trascurabili finché il momento flettente non raggiunge il valore M_y di plasticizzazione.

Per i terreni coesivi Broms propone di adottare una reazione del terreno costante con la profondità pari a:

$$p = 9 \times c_u \times B$$

con reazione nulla fino alla profondità di 1.5 d; avendo indicato con:

c_u = Coesione non drenata,

B = Diametro del palo

p = Reazione del terreno per unità di lunghezza del palo.

Per i terreni incoerenti si assume che la resistenza vari linearmente con la profondità secondo la legge:

$$p = 3K_p \gamma z B$$

avendo indicato con:

p = Reazione del terreno per unità di lunghezza del palo;

K_p = Coefficiente di spinta passiva;

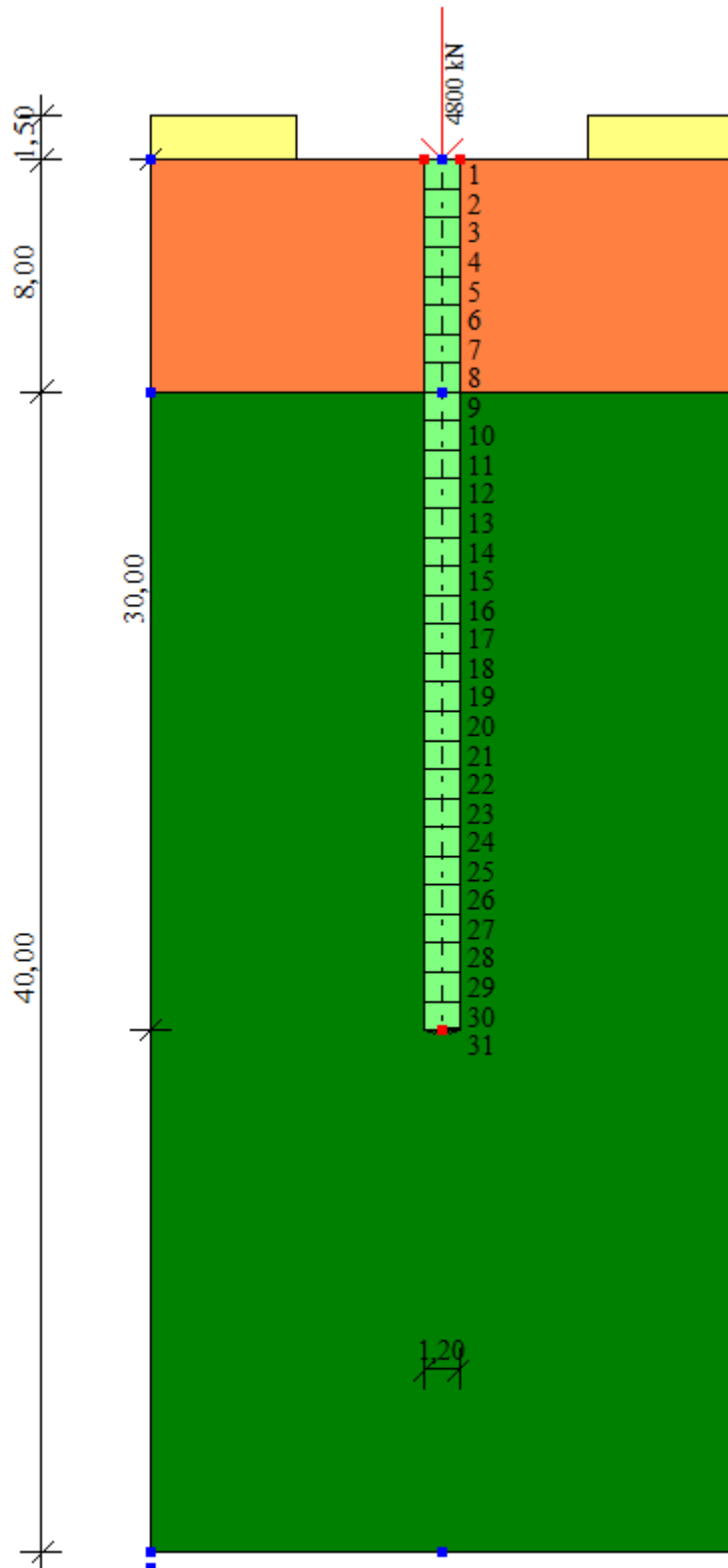
γ = Peso unità di volume del terreno;

z = Profondità;

B = Diametro del palo.

Si evidenzia che al carico limite orizzontale delle sottostrutture oltre ai pali contribuisce in modo sostanziale il terreno lato zattera, capace di sviluppare anch'esso una pressione passiva di notevole valore (si potrebbe ulteriormente considerare a riguardo anche un'aliquota del terreno di ritombamento esterno ai muri).

9.4 PALO $\Phi 1200$ L=30 metri (Spalla A)



CORRIDOIO PLURIMODALE TIRRENICO-NORD EUROPA ITINERARIO AGRIGENTO -CALTANISSETTA-A19 S.S. N° 640 "DI PORTO EMPEDOCLE" AMMODERNAMENTO E ADEGUAMENTO ALLA CAT. B DEL D.M. 5.11.2001 Dal km 44+000 allo svincolo con l'A19 Progetto Esecutivo	Opera: Cavalcavia alla pk 7+583
	Relazione di Calcolo Spalle
	Pagina 51 di 64
	Nome file: CV06-F-CL021_A _relazione di calcolo spalle

9.4.1 Verifica in condizioni drenate

Dati generali...

Descrizione	CV05
Diametro punta	1,20 m
Lunghezza	30,00 m
Tipo	Trivellato
Densità relativa strato punta palo	5,00
Portanza di punta calcolata con:	Berezantzev

Stratigrafia

Nr.: Numero dello strato. Hs: Spessore dello strato. Fi: Angolo di attrito. c: Coesione Alfa: Coefficiente di adesione dell'attrito laterale lungo il fusto.. Vs: Velocità onde di taglio.

Strat. Nr. 1

Nr.	Hs	Peso unità di Volume [kN/m³]	Peso Unità di volume Saturo [kN/m³]	c [kN/m²]	Fi (°)	Attrito negativo	Alfa	Modulo elastico [MN/m²]	Vs [m/s]	Descrizione e litologica
1	1,50	17,00	17,00	0,00	10,00	No	1,00	1,00	1	Riporto
2	8,00	18,50	18,50	19,00	22,40	No	0,70	5,00	0,5	DT
3	40,00	18,70	18,70	22,00	20,90	No	0,70	10,00	0,5	ENNa

Carico limite

Stratigrafia	Nq	Nc	Fi/C strato punta Palo (°)/[kN/m²]	Peso palo [kN]	Carico limite punta [kN]	Carico limite laterale [kN]	Carico limite [kN]	Attrito negativo [kN]	Carico limite orizzontale [kN]
A1+M1+R3	5,62	12,10	20,9/22,00	339,29	4017,85	10169,15	13847,71	--	1460,24 [Lungo]

Corto si rompe il terreno senza che la sezione si plasticizzi. Medio si rompe la sezione in c.a. prima del terreno (una sola cerniera plastica). Lungo si rompe la sezione in c.a. prima del terreno (due cerniere plastiche).

RESISTENZA DI PROGETTO CARICHI ASSIALI

Resistenza caratteristica carichi assiali. Nome combinazione: A1+M1+R3			
=====			
Numero verticali di indagine	1		
Fattore correlazione verticale indagate media (xi3)	1,60		
Fattore correlazione verticale indagate minima (xi4)	1,48		
	Rc, Min [kN]	Rc, Media [kN]	Rc, Max [kN]
Base	4017,85	4017,85	4017,85
Laterale	10169,15	10169,15	10169,15
Totale=Base+Laterale-Peso palo	13847,71	13847,71	13847,71

Coefficiente parziale resistenza caratteristica	R3
Base	1,35
Laterale	1,15
Resistenza di progetto base	1860,12 kN
Resistenza di progetto laterale	5526,71 kN
Resistenza di progetto	7047,54 kN
Azioni di progetto	4800,00 kN
Fattore sicurezza verticale	1,47

RESISTENZA DI PROGETTO CARICHI TRASVERSALI

Resistenza caratteristica carichi assiali. Nome combinazione: A1+M1+R3
--

CORRIDOIO PLURIMODALE TIRRENICO-NORD EUROPA ITINERARIO AGRIGENTO -CALTANISSETTA-A19 S.S. N° 640 "DI PORTO EMPEDOCLE" AMMODERNAMENTO E ADEGUAMENTO ALLA CAT. B DEL D.M. 5.11.2001 Dal km 44+000 allo svincolo con l'A19 Progetto Esecutivo	Opera: Cavalcavia alla pk 7+583
	Relazione di Calcolo Spalle
	Pagina 52 di 64
	Nome file: CV06-F-CL021_A _relazione di calcolo spalle

Numero verticali di indagine	1
Fattore correlazione verticale indagate media (xi3)	1,60
Fattore correlazione verticale indagate minima (xi4)	1,48
Momento plasticizzazione	2219,98 kNm

Rc, Min [kN]	Rc, Media [kN]	Rc, Max [kN]
1460,237	1460,237	1460,237

Coefficiente parziale resistenza caratteristica	1,3
Resistenza di progetto	702,04 kN

Modello ad elementi finiti

Max spostamento lineare del terreno	0,013 cm
Tipo analisi	Lineare
Massimo numero di iterazioni	10,00
Fattore di riduzione molla fondo scavo	0,50
Numero di elementi	30,00
Nodo sulla superficie del terreno [$< n^\circ$ nodi]	1,00
Modulo di reazione Ks	Bowles

Carichi

Forze orizzontali (Fo) positive dirette da destra a sinistra. Forze verticali (Fv) positive dirette verso il basso. Coppie (M) positive orarie.

Nodo	Fo [kN]	M [kNm]	Fv [kN]
1	0,00	0,00	4800,00

ANALISI AD ELEMENTI FINITI [Stratigrafia di riferimento...1]

El. No	Lunghezza [m]	Ks [kN/m³]	Sforzo normale [kN]
1	1	0	4800
2	1	36685,92	4811,31
3	1	43783,9	4822,62
4	1	50881,88	4833,93
5	1	57979,85	4845,24
6	1	65077,84	4856,55
7	1	72175,8	4867,86
8	1	79273,78	4879,17
9	1	77194,98	4890,48
10	1	83311,72	4901,79
11	1	89428,45	4913,1
12	1	95545,17	4924,41
13	1	101661,9	4935,71
14	1	107778,6	4947,02
15	1	113895,4	4958,33
16	1	120012,1	4969,64
17	1	126128,8	4980,95
18	1	132245,6	4992,26
19	1	138362,3	5003,57
20	1	144479	5014,88
21	1	150595,8	5026,19
22	1	156712,5	5037,5
23	1	162829,2	5048,81
24	1	168945,9	5060,12
25	1	175062,7	5071,43
26	1	181179,4	5082,74
27	1	187296,1	5094,05

CORRIDOIO PLURIMODALE TIRRENICO-NORD EUROPA ITINERARIO AGRIGENTO -CALTANISSETTA-A19 S.S. N° 640 "DI PORTO EMPEDOCLE" AMMODERNAMENTO E ADEGUAMENTO ALLA CAT. B DEL D.M. 5.11.2001 Dal km 44+000 allo svincolo con l'A19 Progetto Esecutivo	Opera: Cavalcavia alla pk 7+583
	Relazione di Calcolo Spalle
	Pagina 53 di 64
	Nome file: CV06-F-CL021_A _relazione di calcolo spalle

28	1	193412,9	5105,36
29	1	199529,6	5116,67
30	1	205646,3	5127,98
31		211763,1	5139,29

9.4.2 Verifica in condizioni non drenate

Dati generali...

Descrizione	CV05
Diametro punta	1,20 m
Lunghezza	30,00 m
Tipo	Trivellato
Densità relativa strato punta palo	5,00
Portanza di punta calcolata con:	Berezantzev

Stratigrafia

Nr.: Numero dello strato. Hs: Spessore dello strato. Fi: Angolo di attrito. c: Coesione Alfa: Coefficiente di adesione dell'attrito laterale lungo il fusto.. Vs: Velocità onde di taglio.

Strat. Nr. 1

Nr.	Hs	Peso unità di Volume [kN/m³]	Peso Unità di volume Saturo [kN/m³]	c [kN/m²]	Fi (°)	Attrito negativo	Alfa	Modulo elastico [MN/m²]	Vs [m/s]	Descrizione e litologica
1	1,50	17,00	17,00	0,00	10,00	No	0,00	1,00	1	Riporto
2	8,00	18,50	18,50	95,00	0,00	No	0,75	5,00	0,5	DT
3	40,00	18,70	18,70	100,00	0,00	No	0,75	10,00	0,5	ENNa

Carico limite

Stratigrafia	Nq	Nc	Fi/C strato punta Palo (°)[kN/m²]	Peso palo [kN]	Carico limite punta [kN]	Carico limite laterale [kN]	Carico limite [kN]	Attrito negativo [kN]	Carico limite orizzontale [kN]
A1+M1+R3	1,00	9,00	0/100,00	339,29	1679,38	8369,20	9709,29	--	1146,94 [Lungo]

Corto si rompe il terreno senza che la sezione si plasticizzi. Medio si rompe la sezione in c.a. prima del terreno (una sola cerniera plastica). Lungo si rompe la sezione in c.a. prima del terreno (due cerniere plastiche).

RESISTENZA DI PROGETTO CARICHI ASSIALI

Resistenza caratteristica carichi assiali. Nome combinazione:		A1+M1+R3	
Numero verticali di indagine		1	
Fattore correlazione verticale indagate media (xi3)		1,60	
Fattore correlazione verticale indagate minima (xi4)		1,48	
	Rc, Min [kN]	Rc, Media [kN]	Rc, Max [kN]
Base	1679,38	1679,38	1679,38
Laterale	8369,20	8369,20	8369,20
Totale=Base+Laterale-Peso palo	9709,29	9709,29	9709,29

Coefficiente parziale resistenza caratteristica	R3
Base	1,35
Laterale	1,15
Resistenza di progetto base	777,49 kN
Resistenza di progetto laterale	4548,48 kN
Resistenza di progetto	4986,68 kN

CORRIDOIO PLURIMODALE TIRRENICO-NORD EUROPA ITINERARIO AGRIGENTO -CALTANISSETTA-A19 S.S. N° 640 "DI PORTO EMPEDOCLE" AMMODERNAMENTO E ADEGUAMENTO ALLA CAT. B DEL D.M. 5.11.2001 Dal km 44+000 allo svincolo con l'A19 Progetto Esecutivo	Opera: Cavalcavia alla pk 7+583
	Relazione di Calcolo Spalle
	Pagina 54 di 64
	Nome file: CV06-F-CL021_A _relazione di calcolo spalle

Azioni di progetto 4800,00 kN
Fattore sicurezza verticale 1,04

RESISTENZA DI PROGETTO CARICHI TRASVERSALI

Resistenza caratteristica carichi assiali. Nome combinazione: A1+M1+R3

Numero verticali di indagine 1
Fattore correlazione verticale indagate media (xi3) 1,60
Fattore correlazione verticale indagate minima (xi4) 1,48
Momento plasticizzazione 2219,98 kNm

Rc, Min [kN]	Rc, Media [kN]	Rc, Max [kN]
1146,939	1146,939	1146,939

Coefficiente parziale resistenza caratteristica 1,3
Resistenza di progetto 551,41 kN

Modello ad elementi finiti

Max spostamento lineare del terreno 0,013 cm
Tipo analisi Lineare
Massimo numero di iterazioni 10,00
Fattore di riduzione molla fondo scavo 0,50
Numero di elementi 30,00
Nodo sulla superficie del terreno [$< n^\circ$ nodi] 1,00
Modulo di reazione Ks Bowles

Carichi

Forze orizzontali (Fo) positive dirette da destra a sinistra. Forze verticali (Fv) positive dirette verso il basso. Coppie (M) positive orarie.

Nodo	Fo [kN]	M [kNm]	Fv [kN]
1	0,00	0,00	4800,00

ANALISI AD ELEMENTI FINITI [Stratigrafia di riferimento...1]

El. No	Lunghezza [m]	Ks [kN/m ³]	Sforzo normale [kN]
1	1	0	4800
2	1	23509,63	4811,31
3	1	24249,61	4822,62
4	1	24989,6	4833,93
5	1	25729,59	4845,24
6	1	26469,58	4856,55
7	1	27209,57	4867,86
8	1	27949,55	4879,17
9	1	29905,52	4890,48
10	1	30653,51	4901,79
11	1	31401,5	4913,1
12	1	32149,49	4924,41
13	1	32897,48	4935,71
14	1	33645,46	4947,02
15	1	34393,45	4958,33
16	1	35141,44	4969,64
17	1	35889,43	4980,95
18	1	36637,42	4992,26
19	1	37385,4	5003,57
20	1	38133,39	5014,88
21	1	38881,38	5026,19
22	1	39629,37	5037,5

CORRIDOIO PLURIMODALE TIRRENICO-NORD EUROPA ITINERARIO AGRIGENTO -CALTANISSETTA-A19 S.S. N° 640 "DI PORTO EMPEDOCLE" AMMODERNAMENTO E ADEGUAMENTO ALLA CAT. B DEL D.M. 5.11.2001 Dal km 44+000 allo svincolo con l'A19 Progetto Esecutivo	Opera: Cavalcavia alla pk 7+583
	Relazione di Calcolo Spalle
	Pagina 55 di 64
	Nome file: CV06-F-CL021_A _relazione di calcolo spalle

23	1	40377,36	5048,81
24	1	41125,35	5060,12
25	1	41873,33	5071,43
26	1	42621,32	5082,74
27	1	43369,31	5094,05
28	1	44117,29	5105,36
29	1	44865,29	5116,67
30	1	45613,27	5127,98
31		46361,26	5139,29

CORRIDOIO PLURIMODALE TIRRENICO-NORD EUROPA ITINERARIO AGRIGENTO -CALTANISSETTA-A19 S.S. N° 640 "DI PORTO EMPEDOCLE" AMMODERNAMENTO E ADEGUAMENTO ALLA CAT. B DEL D.M. 5.11.2001 Dal km 44+000 allo svincolo con l'A19 Progetto Esecutivo	Opera: Cavalcavia alla pk 7+583
	Relazione di Calcolo Spalle
	Pagina 57 di 64
	Nome file: CV06-F-CL021_A _relazione di calcolo spalle

9.5.1 Verifica in condizioni drenate

Dati generali...

Descrizione	CV05
Diametro punta	1,20 m
Lunghezza	25,00 m
Tipo	Trivellato
Densità relativa strato punta palo	5,00
Portanza di punta calcolata con:	Berezantzev

Stratigrafia

Nr.: Numero dello strato. Hs: Spessore dello strato. Fi: Angolo di attrito. c: Coesione Alfa: Coefficiente di adesione dell'attrito laterale lungo il fusto.. Vs: Velocità onde di taglio.

Strat. Nr. 1

Nr.	Hs	Peso unità di Volume [kN/m³]	Peso Unità di volume Saturo [kN/m³]	c [kN/m²]	Fi (°)	Attrito negativo	Alfa	Modulo elastico [MN/m²]	Vs [m/s]	Descrizione e litologica
1	1,50	17,00	17,00	0,00	10,00	No	1,00	1,00	1	Riporto
2	8,00	18,50	18,50	19,00	22,40	No	0,70	5,00	0,5	DT
3	40,00	18,70	18,70	22,00	20,90	No	0,70	10,00	0,5	ENNa

Carico limite

Stratigrafia	Nq	Nc	Fi/C strato punta Palo (°)/[kN/m²]	Peso palo [kN]	Carico limite punta [kN]	Carico limite laterale [kN]	Carico limite [kN]	Attrito negativo [kN]	Carico limite orizzontale [kN]
A1+M1+R3	5,62	12,10	20,9/22,00	282,74	3425,11	7387,17	10529,54	--	1459,11 [Lungo]

Corto si rompe il terreno senza che la sezione si plasticizzi. Medio si rompe la sezione in c.a. prima del terreno (una sola cerniera plastica). Lungo si rompe la sezione in c.a. prima del terreno (due cerniere plastiche).

RESISTENZA DI PROGETTO CARICHI ASSIALI

Resistenza caratteristica carichi assiali. Nome combinazione: A1+M1+R3

Numero verticali di indagine 3
Fattore correlazione verticale indagate media (xi3) 1,60
Fattore correlazione verticale indagate minima (xi4) 1,48

	Rc, Min [kN]	Rc, Media [kN]	Rc, Max [kN]
Base	3425,11	3425,11	3425,11
Laterale	7387,17	7387,17	7387,17
Totale=Base+Laterale-Peso palo	10529,54	10529,54	10529,54

Coefficiente parziale resistenza caratteristica R3
Base 1,35
Laterale 1,15
Resistenza di progetto base 1585,70 kN
Resistenza di progetto laterale 4014,77 kN
Resistenza di progetto 5317,72 kN
Azioni di progetto 3400,00 kN
Fattore sicurezza verticale 1,56

RESISTENZA DI PROGETTO CARICHI TRASVERSALI

Resistenza caratteristica carichi assiali. Nome combinazione: A1+M1+R3

CORRIDOIO PLURIMODALE TIRRENICO-NORD EUROPA ITINERARIO AGRIGENTO -CALTANISSETTA-A19 S.S. N° 640 "DI PORTO EMPEDOCLE" AMMODERNAMENTO E ADEGUAMENTO ALLA CAT. B DEL D.M. 5.11.2001 Dal km 44+000 allo svincolo con l'A19 Progetto Esecutivo	Opera: Cavalcavia alla pk 7+583
	Relazione di Calcolo Spalle
	Pagina 58 di 64
	Nome file: CV06-F-CL021_A _relazione di calcolo spalle

Numero verticali di indagine 3
Fattore correlazione verticale indagate media (xi3) 1,60
Fattore correlazione verticale indagate minima (xi4) 1,48
Momento plasticizzazione 2219,98 kNm

Rc, Min [kN]	Rc, Media [kN]	Rc, Max [kN]
1459,112	1459,112	1459,112

Coefficiente parziale resistenza caratteristica 1,3
Resistenza di progetto 701,50 kN

Modello ad elementi finiti

Max spostamento lineare del terreno 0,013 cm
Tipo analisi Lineare
Massimo numero di iterazioni 10,00
Fattore di riduzione molla fondo scavo 0,50
Numero di elementi 25,00
Nodo sulla superficie del terreno [$< n^\circ$ nodi] 1,00
Modulo di reazione Ks Bowles

Carichi

Forze orizzontali (Fo) positive dirette da destra a sinistra. Forze verticali (Fv) positive dirette verso il basso. Coppie (M) positive orarie.

Nodo	Fo [kN]	M [kNm]	Fv [kN]
1	0,00	0,00	3400,00

ANALISI AD ELEMENTI FINITI

El. No	Lunghezza [m]	Ks [kN/m³]	Sforzo normale [kN]
1	1	0	3400
2	1	36685,92	3411,31
3	1	43783,9	3422,62
4	1	50881,88	3433,93
5	1	57979,85	3445,24
6	1	65077,84	3456,55
7	1	72175,8	3467,86
8	1	79273,78	3479,17
9	1	77194,98	3490,48
10	1	83311,72	3501,79
11	1	89428,45	3513,1
12	1	95545,17	3524,41
13	1	101661,9	3535,72
14	1	107778,6	3547,03
15	1	113895,4	3558,34
16	1	120012,1	3569,65
17	1	126128,8	3580,96
18	1	132245,6	3592,27
19	1	138362,3	3603,58
20	1	144479	3614,89
21	1	150595,8	3626,2
22	1	156712,5	3637,51
23	1	162829,2	3648,82
24	1	168945,9	3660,13
25	1	175062,7	3671,44
26		181179,4	3682,75

CORRIDOIO PLURIMODALE TIRRENICO-NORD EUROPA ITINERARIO AGRIGENTO -CALTANISSETTA-A19 S.S. N° 640 "DI PORTO EMPEDOCLE" AMMODERNAMENTO E ADEGUAMENTO ALLA CAT. B DEL D.M. 5.11.2001 Dal km 44+000 allo svincolo con l'A19 Progetto Esecutivo	Opera: Cavalcavia alla pk 7+583
	Relazione di Calcolo Spalle
	Pagina 59 di 64
	Nome file: CV06-F-CL021_A _relazione di calcolo spalle

9.5.2 Verifica in condizioni non drenate

Dati generali...

Descrizione	CV05
Diametro punta	1,20 m
Lunghezza	25,00 m
Tipo	Trivellato
Densità relativa strato punta palo	5,00
Portanza di punta calcolata con:	Berezantzev

Stratigrafia

Nr.: Numero dello strato. Hs: Spessore dello strato. Fi: Angolo di attrito. c: Coesione Alfa: Coefficiente di adesione dell'attrito laterale lungo il fusto.. Vs: Velocità onde di taglio.

Strat. Nr. 1

Nr.	Hs	Peso unità di Volume [kN/m³]	Peso Unità di volume Saturo [kN/m³]	c [kN/m²]	Fi (°)	Attrito negativo	Alfa	Modulo elastico [MN/m²]	Vs [m/s]	Descrizione e litologica
1	1,50	17,00	17,00	0,00	10,00	No	1,00	1,00	1	Riporto
2	8,00	18,50	18,50	95,00	0,00	No	0,70	5,00	0,5	DT
3	40,00	18,70	18,70	100,00	0,00	No	0,70	10,00	0,5	ENNa

Carico limite

Stratigrafia	Nq	Nc	Fi/C strato punta Palo (°)/[kN/m²]	Peso palo [kN]	Carico limite punta [kN]	Carico limite laterale [kN]	Carico limite [kN]	Attrito negativo [kN]	Carico limite orizzontale [kN]
A1+M1+R3	1,00	9,00	0/100,00	282,74	1573,64	6491,79	7782,68	--	1147,63 [Lungo]

Corto si rompe il terreno senza che la sezione si plasticizzi. Medio si rompe la sezione in c.a. prima del terreno (una sola cerniera plastica). Lungo si rompe la sezione in c.a. prima del terreno (due cerniere plastiche).

RESISTENZA DI PROGETTO CARICHI ASSIALI

Resistenza caratteristica carichi assiali. Nome combinazione:

Numero verticali di indagine	3
Fattore correlazione verticale indagate media (xi3)	1,60
Fattore correlazione verticale indagate minima (xi4)	1,48

	Rc, Min [kN]	Rc, Media [kN]	Rc, Max [kN]
Base	1573,64	1573,64	1573,64
Laterale	6491,79	6491,79	6491,79
Totale=Base+Laterale-Peso palo	7782,68	7782,68	7782,68

Coefficiente parziale resistenza caratteristica	R3
Base	1,35
Laterale	1,15
Resistenza di progetto base	728,54 kN
Resistenza di progetto laterale	3528,15 kN
Resistenza di progetto	3973,94 kN
Azioni di progetto	3400,00 kN
Fattore sicurezza verticale	1,17

RESISTENZA DI PROGETTO CARICHI TRASVERSALI

Resistenza caratteristica carichi assiali. Nome combinazione:

CORRIDOIO PLURIMODALE TIRRENICO-NORD EUROPA ITINERARIO AGRIGENTO -CALTANISSETTA-A19 S.S. N° 640 "DI PORTO EMPEDOCLE" AMMODERNAMENTO E ADEGUAMENTO ALLA CAT. B DEL D.M. 5.11.2001 Dal km 44+000 allo svincolo con l'A19 Progetto Esecutivo	Opera: Cavalcavia alla pk 7+583
	Relazione di Calcolo Spalle
	Pagina 60 di 64
	Nome file: CV06-F-CL021_A _relazione di calcolo spalle

Numero verticali di indagine 3
Fattore correlazione verticale indagate media (xi3) 1,60
Fattore correlazione verticale indagate minima (xi4) 1,48
Momento plasticizzazione 2219,98 kNm

Rc, Min [kN]	Rc, Media [kN]	Rc, Max [kN]
1147,626	1147,626	1147,626

Coefficiente parziale resistenza caratteristica 1,3
Resistenza di progetto 551,74 kN

Modello ad elementi finiti

Max spostamento lineare del terreno 0,013 cm
Tipo analisi Lineare
Massimo numero di iterazioni 10,00
Fattore di riduzione molla fondo scavo 0,50
Numero di elementi 25,00
Nodo sulla superficie del terreno [$< n^\circ$ nodi] 1,00
Modulo di reazione Ks Bowles

Carichi

Forze orizzontali (Fo) positive dirette da destra a sinistra. Forze verticali (Fv) positive dirette verso il basso. Coppie (M) positive orarie.

Nodo	Fo [kN]	M [kNm]	Fv [kN]
1	0,00	0,00	3400,00

ANALISI AD ELEMENTI FINITI [Stratigrafia di riferimento...1]

El. No	Lunghezza [m]	Ks [kN/m ³]	Sforzo normale [kN]
1	1	0	3400
2	1	23509,63	3411,31
3	1	24249,61	3422,62
4	1	24989,6	3433,93
5	1	25729,59	3445,24
6	1	26469,58	3456,55
7	1	27209,57	3467,86
8	1	27949,55	3479,17
9	1	29905,52	3490,48
10	1	30653,51	3501,79
11	1	31401,5	3513,1
12	1	32149,49	3524,41
13	1	32897,48	3535,72
14	1	33645,46	3547,03
15	1	34393,45	3558,34
16	1	35141,44	3569,65
17	1	35889,43	3580,96
18	1	36637,42	3592,27
19	1	37385,4	3603,58
20	1	38133,39	3614,89
21	1	38881,38	3626,2
22	1	39629,37	3637,51
23	1	40377,36	3648,82
24	1	41125,35	3660,13
25	1	41873,33	3671,44
26		42621,32	3682,75

CORRIDOIO PLURIMODALE TIRRENICO-NORD EUROPA ITINERARIO AGRIGENTO -CALTANISSETTA-A19 S.S. N° 640 "DI PORTO EMPEDOCLE" AMMODERNAMENTO E ADEGUAMENTO ALLA CAT. B DEL D.M. 5.11.2001 Dal km 44+000 allo svincolo con l'A19 Progetto Esecutivo	Opera: Cavalcavia alla pk 7+583
	Relazione di Calcolo Spalle
	Pagina 61 di 64
	Nome file: CV06-F-CL021_A _relazione di calcolo spalle

9.6 Verifiche strutturali e geotecniche dei pali

Il progetto delle fondazioni profonde deve prevedere anche l'analisi degli stati limite ultimi per raggiungimento della resistenza degli elementi che compongono la fondazione stessa (STR). In questo caso l'azione di progetto è costituita dalla sollecitazione nell'elemento e la resistenza di progetto è il valore della sollecitazione che produce la crisi nell'elemento esaminato.

Dalle precedenti affermazioni consegue che verranno considerate le seguenti azioni e resistenze di progetto:

Azioni di progetto N_{sd} , M_{sd} e V_{sd} (sollecitazioni di flessione e taglio presenti nelle combinazioni di carico SLU e nelle combinazioni sismiche "SLVfondazioni" in seguito descritte);

Resistenza di progetto N_{rd} , M_{rd} e V_{rd} (valori di progetto calcolati in base alle caratteristiche geometriche e strutturali delle sezioni in c.a. presenti in fondazione).

Nelle verifiche agli stati limite ultimi finalizzate al dimensionamento strutturale (STR), si considerano gli stati limite ultimi per raggiungimento della resistenza negli elementi che costituiscono la fondazione. L'analisi è svolta utilizzando l' approccio tipo 2 (A1+M1+R3), nella quale i coefficienti sui parametri di resistenza del terreno (M1) e sulla resistenza globale del sistema (R3) sono unitari, mentre le azioni permanenti e variabili sono amplificate.

Nell'uso di questa combinazione, le azioni di progetto in fondazione derivano da analisi strutturali svolte impiegando i coefficienti parziali del gruppo A1.

Le azioni trasmesse in fondazione derivano dall'analisi del comportamento dell'intera opera alla quale sono applicate le azioni statiche e sismiche.

La verifica di sicurezza del complesso fondazione-terreno deve essere eseguita assumendo come azioni in fondazione le resistenze degli elementi strutturali soprastanti. Più precisamente, la forza assiale negli elementi strutturali verticali derivante dalla combinazione delle azioni di cui al § 3.2.4 deve essere associata al concomitante valore resistente del momento flettente e del taglio; si richiede tuttavia che tali azioni risultino non maggiori di quelle trasferite dagli elementi soprastanti, amplificate con un γ_{rd} pari a 1,1 in CD "B" e 1,3 in CD "A", e comunque non maggiori di quelle derivanti da una analisi elastica della struttura in elevazione eseguita con un fattore di struttura q pari a 1.

Le fondazioni su pali sono progettate per rimanere in campo elastico e sono verificate in condizioni sismiche utilizzando le sollecitazioni ottenute amplificando i valori nelle SLV mediante il coefficiente 1,1. (combinazione di carico $1,1*SLV = SLV_{fondazioni}$)

Nelle verifiche agli stati limite ultime si farà riferimento a quanto riportato nel § 6.4.3. delle NTC-2008; le verifiche terranno conto dei coefficienti parziali riportati nelle tabelle 6.4.II, 6.4.IV e 6.4.VI seguendo l'Approccio-2 con riferimento alle procedure analitiche che prevedono l'utilizzo dei parametri geotecnici e dei risultati delle prove in sito in correlazione con il numero di verticali indagate ovvero:

(A1+M1+R3) nelle verifiche rilevanti per il dimensionamento geotecnico;

(A1+M1+R1) nelle verifiche finalizzate al dimensionamento delle strutture.

Le strutture dei pali risultano verificate in ogni combinazione di carico globale e locale come riportato nell'allegato.

CORRIDOIO PLURIMODALE TIRRENICO-NORD EUROPA ITINERARIO AGRIGENTO -CALTANISSETTA-A19 S.S. N° 640 "DI PORTO EMPEDOCLE" AMMODERNAMENTO E ADEGUAMENTO ALLA CAT. B DEL D.M. 5.11.2001 Dal km 44+000 allo svincolo con l'A19 Progetto Esecutivo	Opera: Cavalcavia alla pk 7+583
	Relazione di Calcolo Spalle
	Pagina 62 di 64
	Nome file: CV06-F-CL021_A _relazione di calcolo spalle

9.7 Verifiche delle membrature in Cemento Armato

Le verifiche degli elementi in c.a. sono condotte agli stati limite in accordo al D.M. 14-01-08 o secondo Eurocodice 2.

Le travi sono progettate e verificate a flessione retta e taglio; a richiesta è possibile la verifica per le sei componenti della sollecitazione. I pilastri sono verificati per le sei componenti della sollecitazione.

Per gli elementi bidimensionali giacenti in un medesimo piano è disponibile la modalità di verifica che consente di analizzare lo stato di verifica nei singoli nodi degli elementi.

Nelle verifiche (a presso flessione e punzonamento) è ammessa la introduzione dei momenti di calcolo modificati in base alle direttive dell'EC2, Appendice A.2.8.

Gli ancoraggi delle armature delle membrature in c.a. sono calcolati sulla base della effettiva tensione normale che ogni barra assume nella sezione di verifica distinguendo le zone di ancoraggio in zone di buona o cattiva aderenza. In particolare il programma valuta la tensione normale che ciascuna barra può assumere in una sezione sviluppando l'aderenza sulla superficie cilindrica posta a sinistra o a destra della sezione considerata; se in una sezione una barra assume per effetto dell'aderenza una tensione normale minore di quella ammissibile, il suo contributo all'area complessiva viene ridotto dal programma nel rapporto tra la tensione normale che la barra può assumere per effetto dell'aderenza e quella ammissibile. Le verifiche sono effettuate a partire dalle aree di acciaio equivalenti così calcolate che vengono evidenziate in relazione. A seguito di analisi inelastiche eseguite in accordo al D.M. 14-01-08 vengono condotte verifiche di resistenza per i meccanismi fragili (nodi e taglio) e verifiche di deformabilità per i meccanismi duttili.

Le strutture del pulvino, del paraghiaia e dei baggioli risultano verificate in ogni combinazione di carico globale e locale come riportato nell'allegato relativo alla relazione sottostrutture.

9.8 Verifica isolatori

Come sistema di isolamento sono stati utilizzati apparecchi di appoggio del tipo elastomerici definiti dalle seguenti grandezze caratteristiche:

V	3610	kN	massimo carico verticale agente sull'isolatore in fase di sisma
F _{zd}	9380	kN	massimo carico verticale allo SLU in esercizio
K _e	2,01	kN/mm	rigidezza orizzontale equivalente
K _v	1954	kN/mm	rigidezza verticale
d	0,150	m	massimo spostamento dell'isolatore

Smorzamento viscoso equivalente: 10%; Fattore di smorzamento η_{iso} : 0.816

Per ogni combinazione sismica si verifica che:

- Deformazione di taglio massima $\gamma_t = \gamma_c + \gamma_s + \gamma_a < 5$;
- Deformazione di taglio dovuta allo spostamento sismico totale $\gamma_s < \gamma^* <= 2$;
- Instabilità $V <= V_{cr}/2$;
- Assenza di sforzo normale di trazione;
- Tensione negli inserti di acciaio $\sigma_s = 1.3 * V * (t_1 + t_2) / (A_r * t_s) <= f_{yk}$.

Dove:

CORRIDOIO PLURIMODALE TIRRENICO-NORD EUROPA ITINERARIO AGRIGENTO -CALTANISSETTA-A19 S.S. N° 640 "DI PORTO EMPEDOCLE" AMMODERNAMENTO E ADEGUAMENTO ALLA CAT. B DEL D.M. 5.11.2001 Dal km 44+000 allo svincolo con l'A19 Progetto Esecutivo	Opera: Cavalcavia alla pk 7+583
	Relazione di Calcolo Spalle
	Pagina 63 di 64
	Nome file: CV06-F-CL021_A _relazione di calcolo spalle

- V sforzo normale;
- $V_{cr} = G_{din} * A_r * S_1 * b_{min} / t_e$ sforzo normale critico;
- G_{din} modulo di taglio dinamico dell'elastomero;
- A_r : area ridotta efficace dell'isolatore;
- S_1 = fattore di forma primario;
- t_e = spessore totale dell'elastomero;
- $\gamma_c = 1.5 * V / (S_1 * G_{din} * A_r)$ deformazione di taglio prodotta dalla compressione;
- $\gamma_s = d_{Ed} / t_e$ deformazione di taglio dell'elastomero prodotta dallo spostamento sismico totale;
- $\gamma_\alpha = a^2 / (2 * t_i * t_e)$ deformazione di taglio dovuta alla rotazione angolare;
- $a^2 = 3 * \alpha * D^2 / 4$ per isolatori circolari;
- D diametro della piastra di acciaio;
- $a^2 = (\alpha_x^2 + \alpha_y^2)^{1/2}$ per isolatori rettangolari;
- γ^* valore massimo della deformazione di taglio raggiunto nelle prove di aderenza elastomero-acciaio;
- t_1, t_2 spessori degli strati di elastomero a contatto con la piastra; t_s spessore della piastra.

Vengono inoltre condotte le verifiche previste nel D.M. 14-01-08 punto 7.10.6.2.2. relative agli spostamenti valutati allo SLC.

Le verifiche degli isolatori sono riportate nell'allegato relativo alla relazione sottostrutture.

CORRIDOIO PLURIMODALE TIRRENICO-NORD EUROPA ITINERARIO AGRIGENTO -CALTANISSETTA-A19 S.S. N° 640 "DI PORTO EMPEDOCLE" AMMODERNAMENTO E ADEGUAMENTO ALLA CAT. B DEL D.M. 5.11.2001 Dal km 44+000 allo svincolo con l'A19 Progetto Esecutivo	Opera: Cavalcavia alla pk 7+583
	Relazione di Calcolo Spalle
	Pagina 64 di 64
	Nome file: CV06-F-CL021_A _relazione di calcolo spalle

10 CONCLUSIONI

Dalle verifiche effettuate si può concludere che la struttura risulta rispondere a tutti i requisiti di resistenza e funzionalità previsti allo SLU e SLE, con opportuno margine di sicurezza.

L'analisi critica dei risultati e dei parametri di controllo associata al confronto con verifiche di massima eseguite manualmente porta a confermare la validità dei risultati.

Dovrà essere posta attenzione alle effettive misure dello stato di fatto in modo da posizionare la struttura in oggetto in maniera conforme alle indicazioni di progetto.

La struttura a collaudo dovrà essere conforme alle tolleranze dimensionali prescritte nella presente relazione, inoltre relativamente alle prestazioni attese esse dovranno essere quelle di cui al § 9 del D.M. 14.01.2008.

Ai fini della verifica delle prestazioni il collaudatore farà riferimento ai valori di tensioni, deformazioni e spostamenti desumibili dall'allegato fascicolo dei calcoli statici per il valore delle azioni pari a quelle di esercizio.

11 ALLEGATO

L'allegato alla relazione sottostrutture contiene tutte le verifiche relative agli isolatori, ai pali, alle zattere, ai muri e paraghiaia ed a ogni altro elemento in calcestruzzo presente nelle spalle nelle combinazioni di calcolo descritte in relazione agli stati limite SLU, SLV, SLC, SLE in conformità alla normativa vigente.

Inoltre, l'allegato contiene anche i dati di INPUT, le SOLLECITAZIONI, gli SPOSTAMENTI, i risultati dell'ANALISI MODALE e tutte le indicazioni necessarie alla comprensione del modello agli elementi finiti sia delle sottostrutture che dell'impalcato.