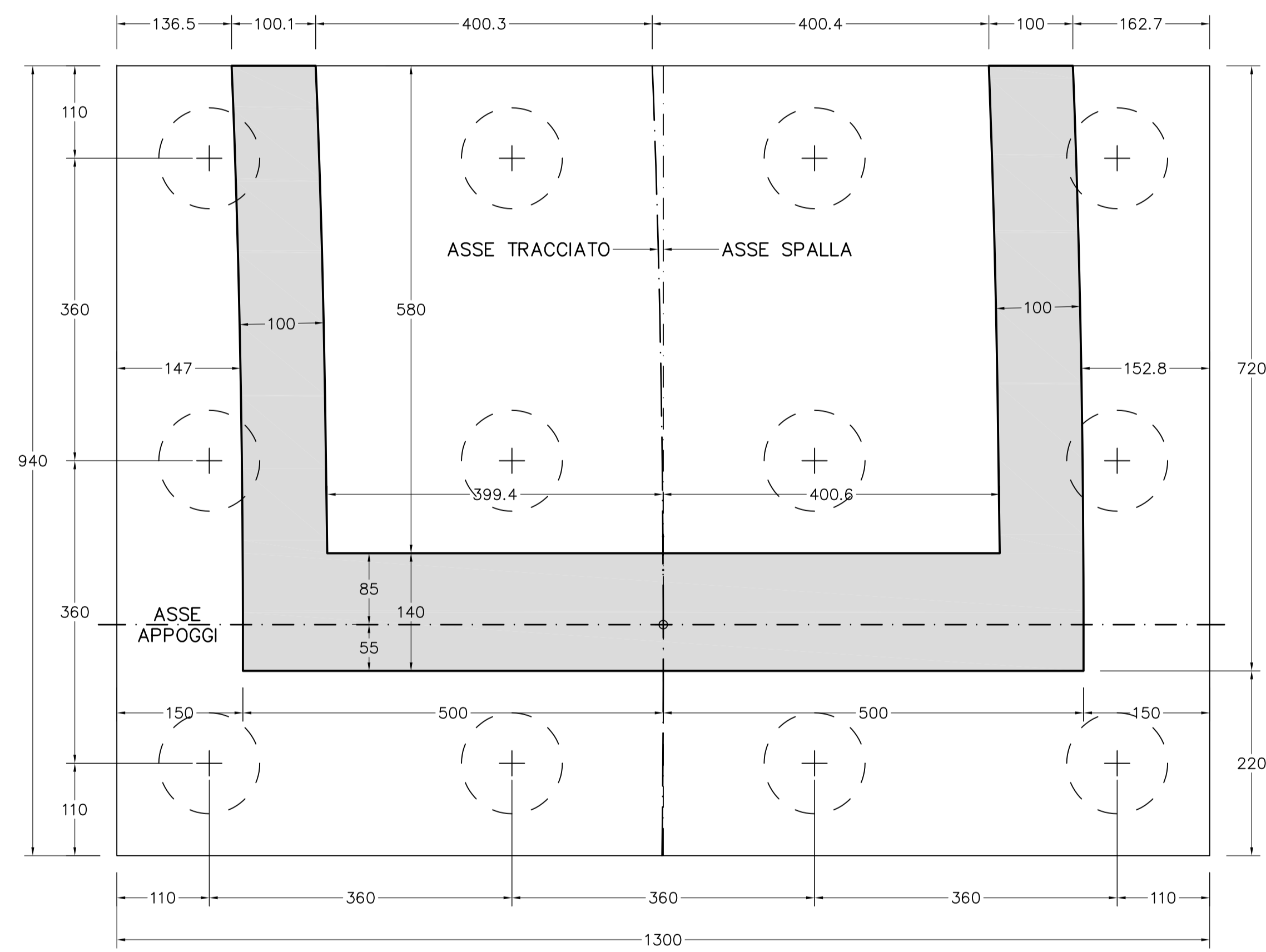
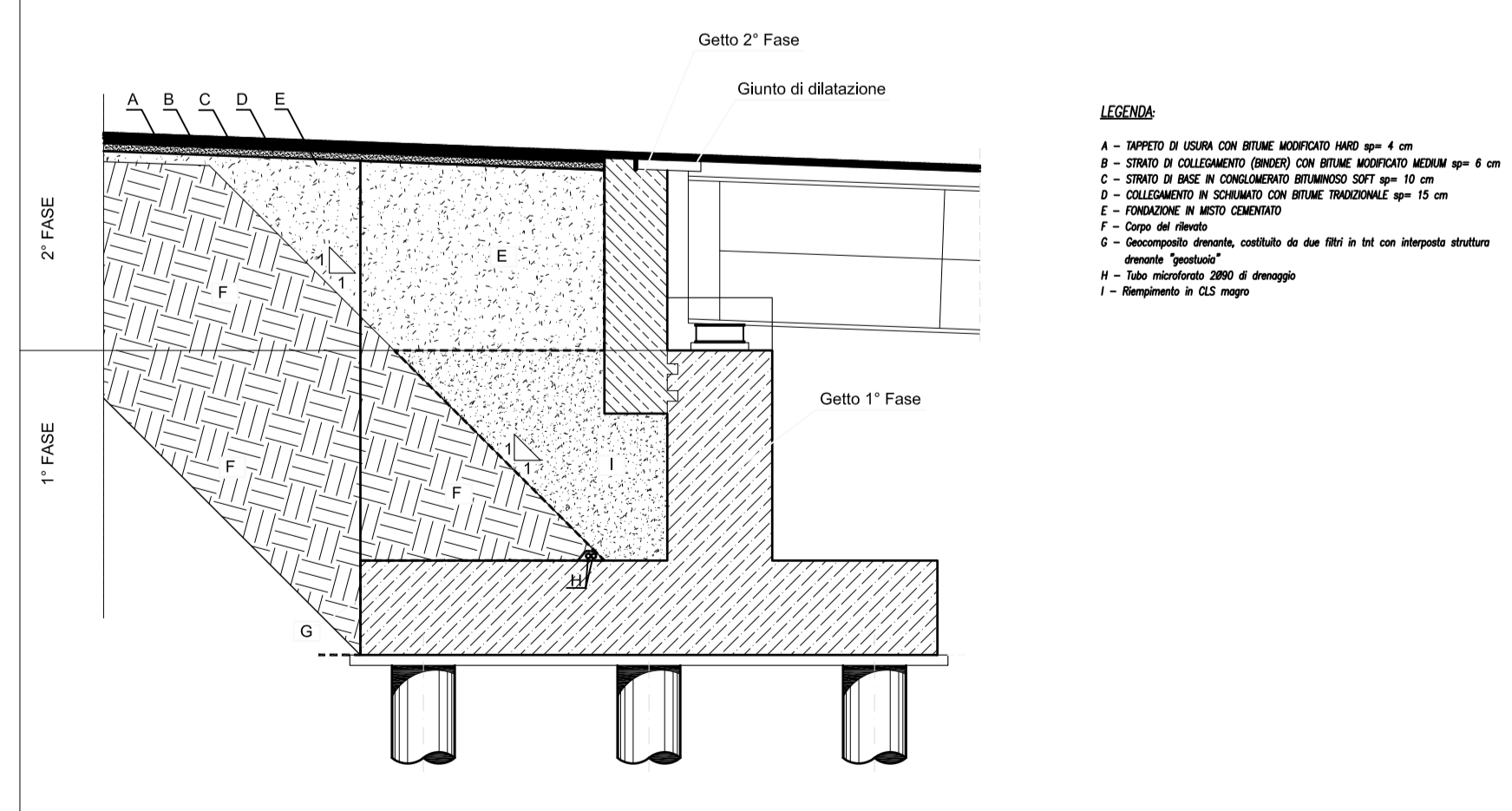


PIANTA SPICCATO DI FONDAZIONE

(n° 12 pali Ø1200 L=26 m)
SCALA 1.50

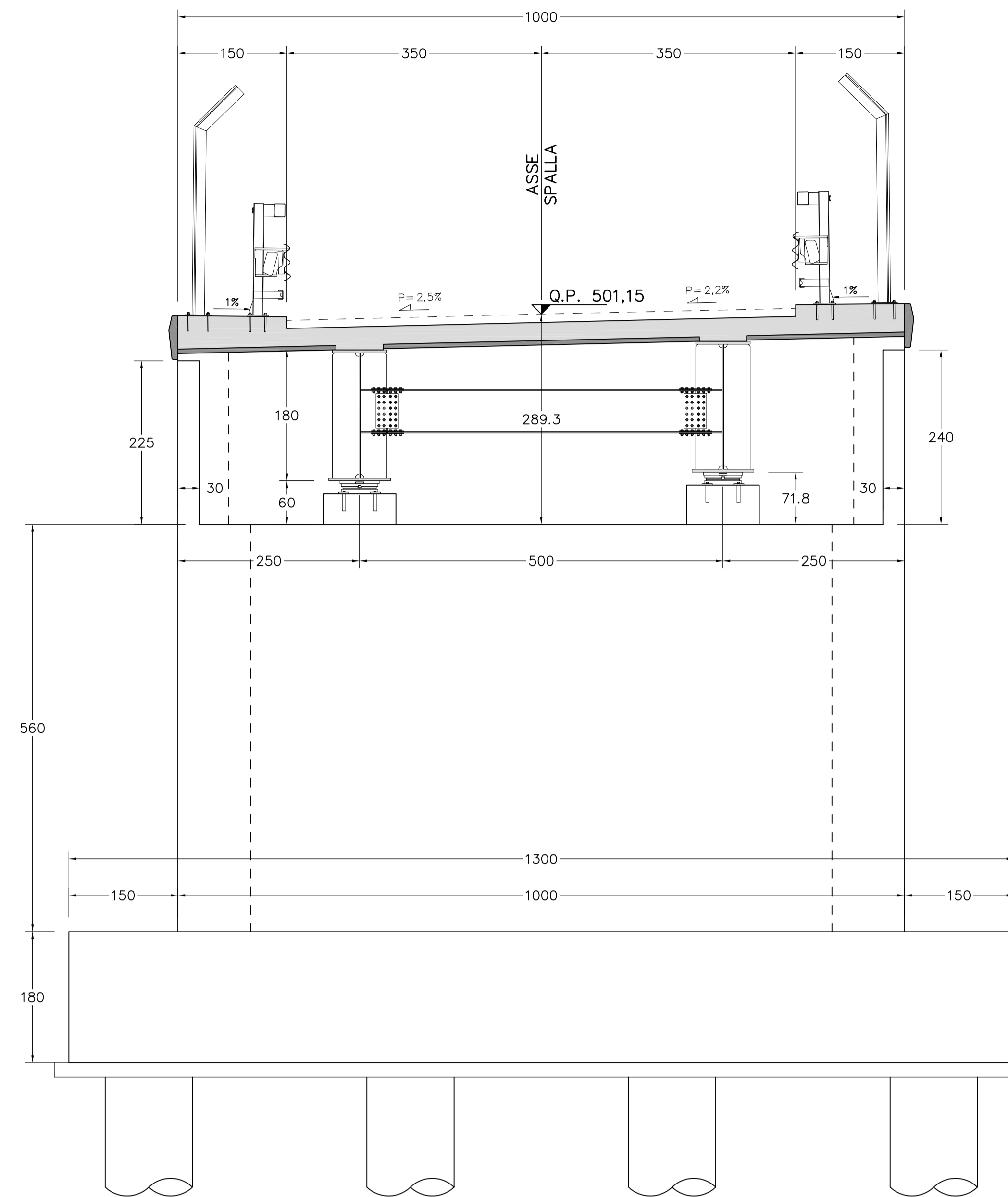


SCHEMA RIPIEMENTO A TERGO SPALLE



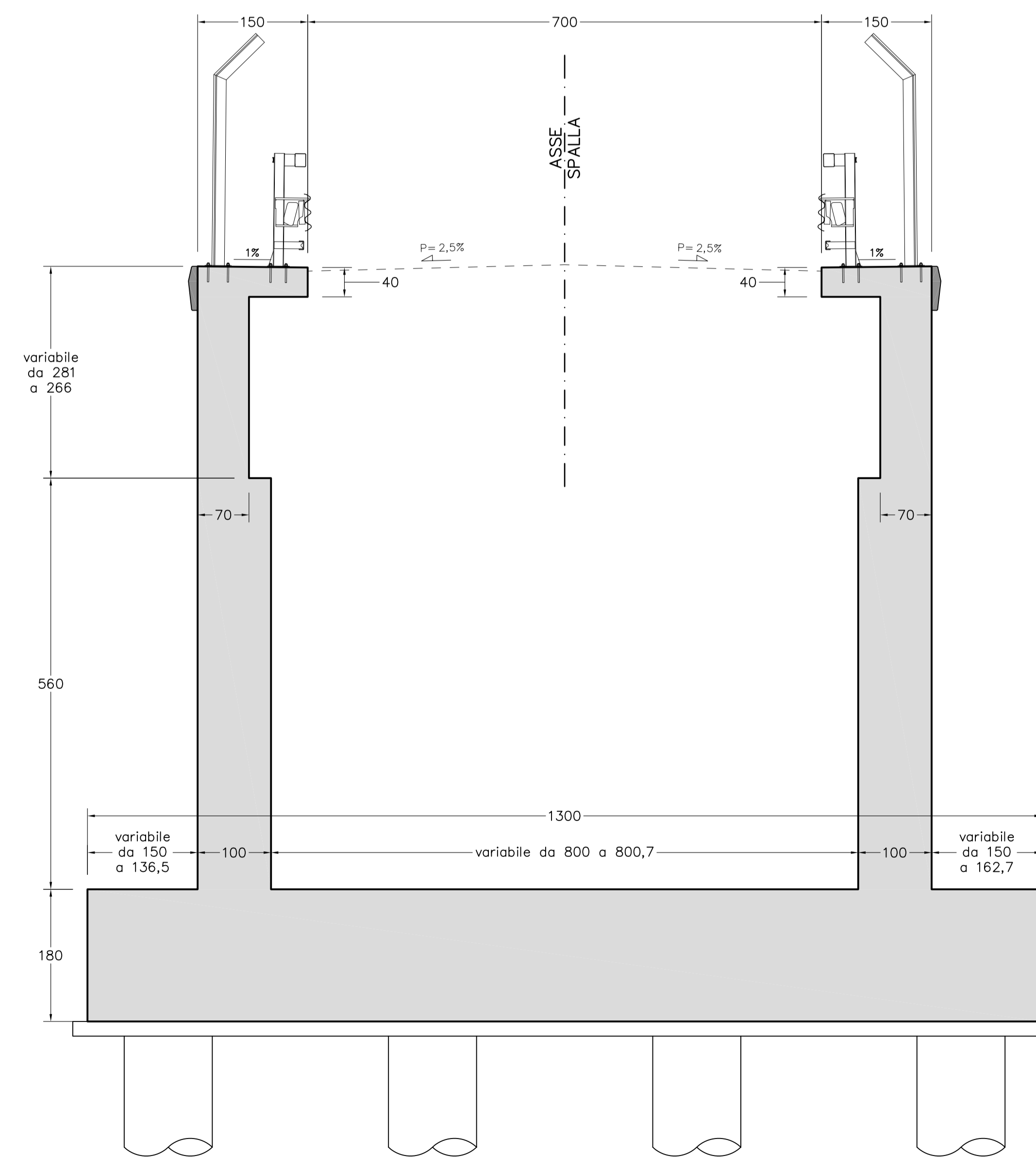
PROSPETTO FRONTALE

SCALA 1.50



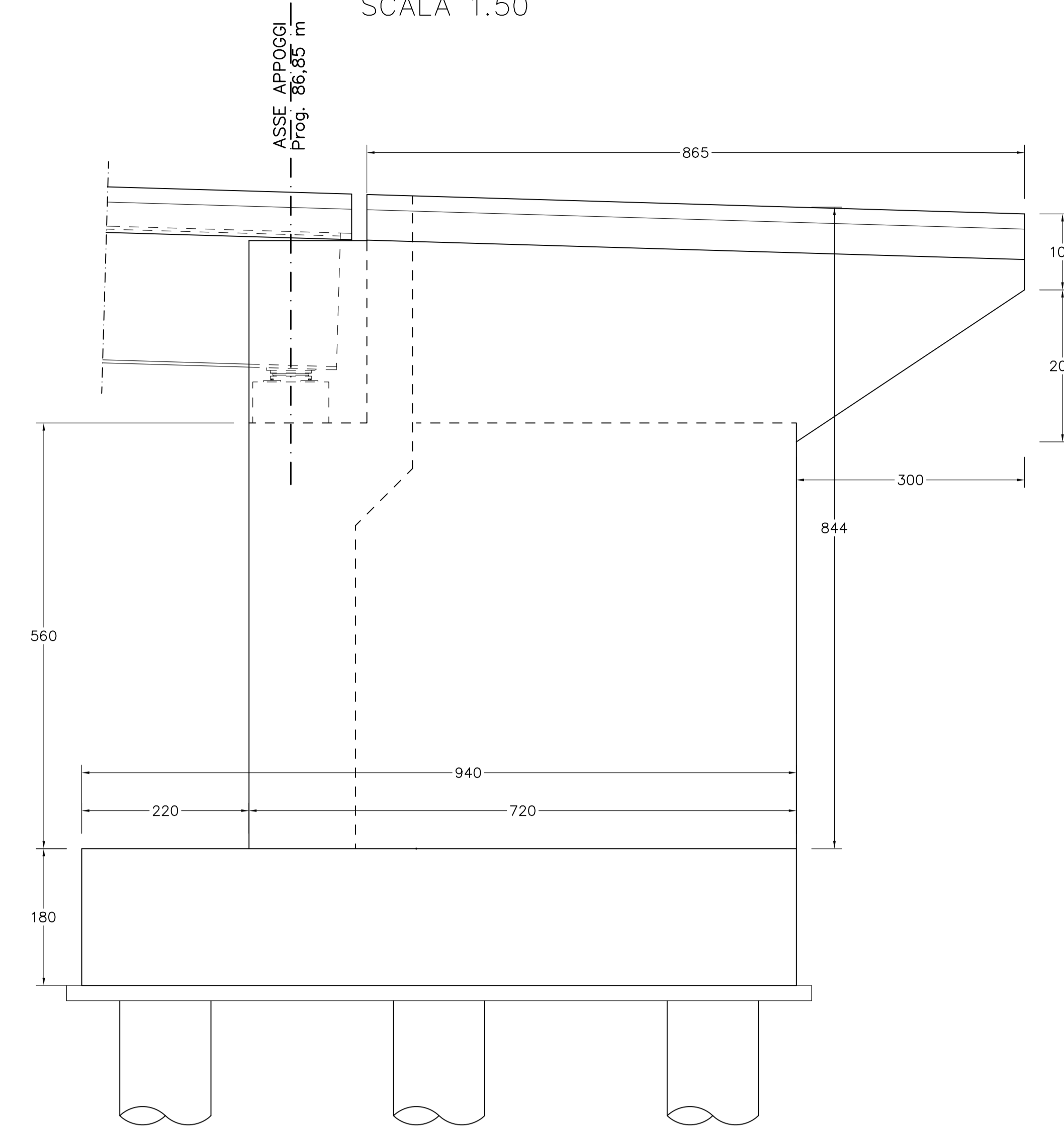
SEZIONE TRASVERSALE

SCALA 1.50



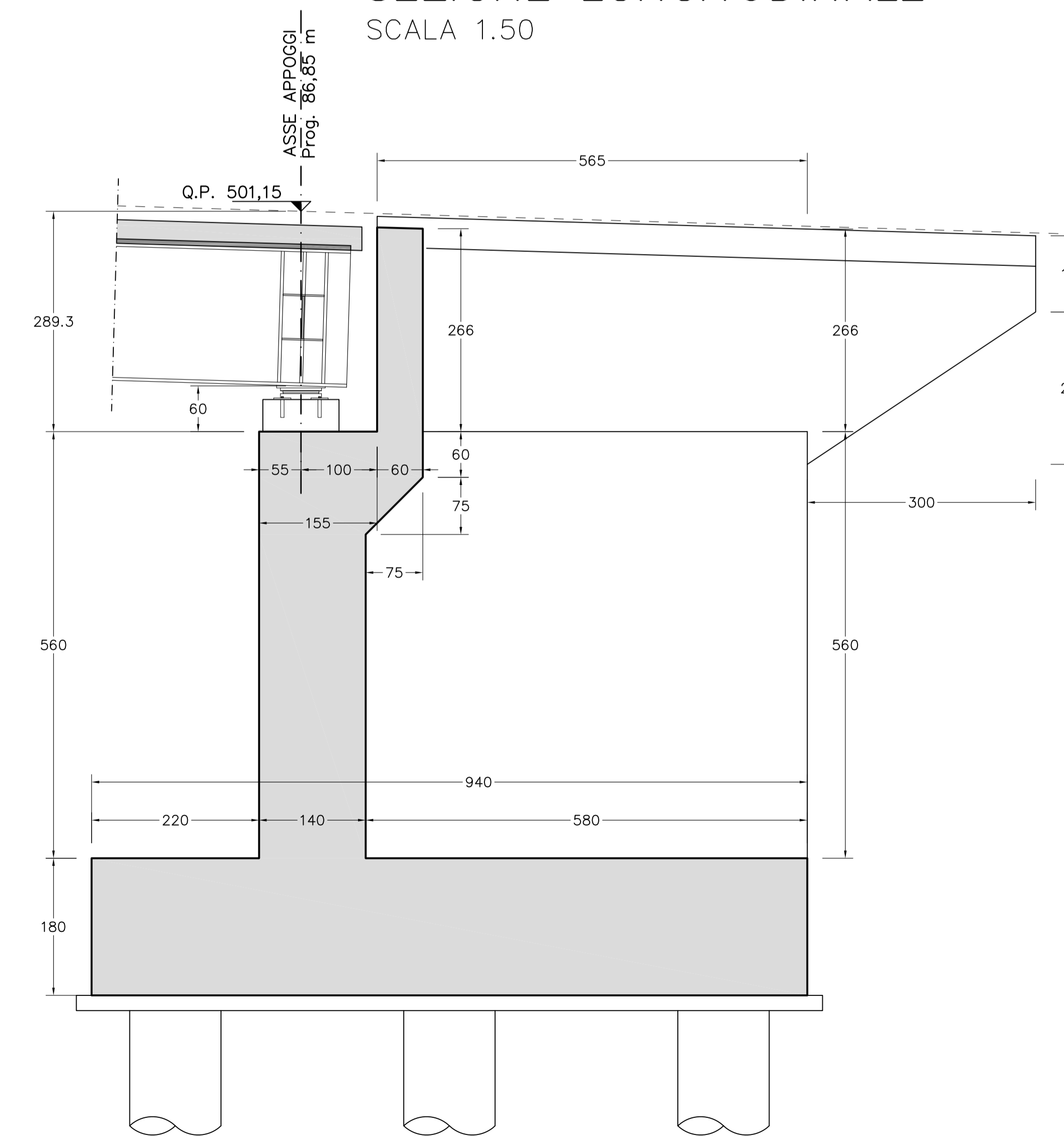
VISTA LATERALE

SCALA 1.50



SEZIONE LONGITUDINALE

SCALA 1.50



CONGLOMERATO CEMENTIZIO ORDINARIO				
Elemento Strutturale	Copertura minimo (cm)	Classi di resistenza (MPa)	Classi di esposizione	Classi di consistenza
CLS DI PULIZIA E LIVELLAMENTO	-	C12/15	-	-
PAU	5.0	C25/30	XC2	S3 - S4
ZATTERE DI PILE E SPALLE	3.5	C25/30	XC2	S3 - S4
ELEVAZIONE SPALLE	3.5	C25/30	XC2	S3 - S4
ELEVAZIONE PILE E PULVINI	3.5	C25/30	XF2	S3 - S4
SOLETTA IMPALCATO	3.0	C32/40	XC4	S4
CORDOLI E MARCIAPEDI	3.0	C32/40	XF2	S4
VELETTA E PREDALLES	3.0	C32/40	XF4	S4

ARMATURE PER C.A.

ACCIAIO AD ADERENZA MIGLIORATA CONTROLLATO IN STABILIMENTO AVENTE LE SEGUENTI CARATTERISTICHE:

- B450C
- fy/fyk ≤ 1.35
- (fy/fyk) medio ≥ 1.13

fy = Singolo valore tensione di snervamento
fyk = Valore caratteristico di riferimento
ft = Singolo valore tensione di rottura

CARPENTERIA METALLICA

- TRAVI PRINCIPALI E TRASVERSI
Acciaio con caratteristiche meccaniche pari a S355 J0-W
- CONTROVENTI
Acciaio con caratteristiche meccaniche pari a S355 J0-W
- PIGLI
Tipo "Nelson" #22
Acciaio S235J2
tensione di rottura fu=450 MPa
- BULLONI AD ALTA RESISTENZA
Bulloni secondo UNI 3740 così associati:
Viti di 10.9 secondo UNI 5712;
DM3 classe 10 secondo UNI 5713;
RONDELLE C 50 secondo UNI 5714
- I bulloni dovranno essere montati con una rosetta sotto la testa della vite e una rosetta sotto il dado; i bulloni dovranno essere contrassegnati con le indicazioni del produttore e la classe di resistenza; i bulloni disposti verticalmente avranno la testa della vite rivolta verso l'alto e il dado verso il basso
- SALDATURE
Secondo CNR UNI 10011/97



PA 12/09
CORRIDOIO PLURIMODALE TIRRENICO - NORD EUROPA
ITINERARIO AGRIGENTO - CALTANISSETTA - A19
S.S. N° 640 "DI PORTO EMPEDOCLE"
AMMODERNAMENTO E ADEGUAMENTO ALLA CAT. B DEL D.M. 5.11.2001
Dal km 44+000 allo svincolo con l'A19

PROGETTO ESECUTIVO



OPERE D'ARTE MINORI
CAVALCAVIA
Cavalcavia alla progressiva 19+380
Carpenteria Spalla 2

Codice Unico Progetto (CUP) : F91B0900070001

Codice Elaborato: PA12_09 - E 1 3 3 | C V 2 | 0 8 | C V 0 8 | B | B | B | 0 0 4 | A
Scale: 1:50

REV.	DATA	DESCRIZIONE	REDATTO	VERIFICATO	APPROVATO	AUTORIZZATO
A	Aprile 2011	EMISSIONE	T. FASOLO	F. NIRELLI	M. LITI	P. PAGLINI

Responsabile del Procedimento: Ing. MAURIZIO ARAMINI

