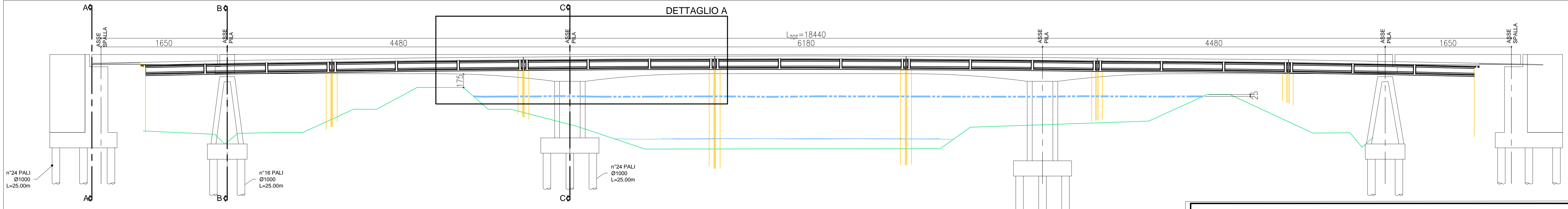


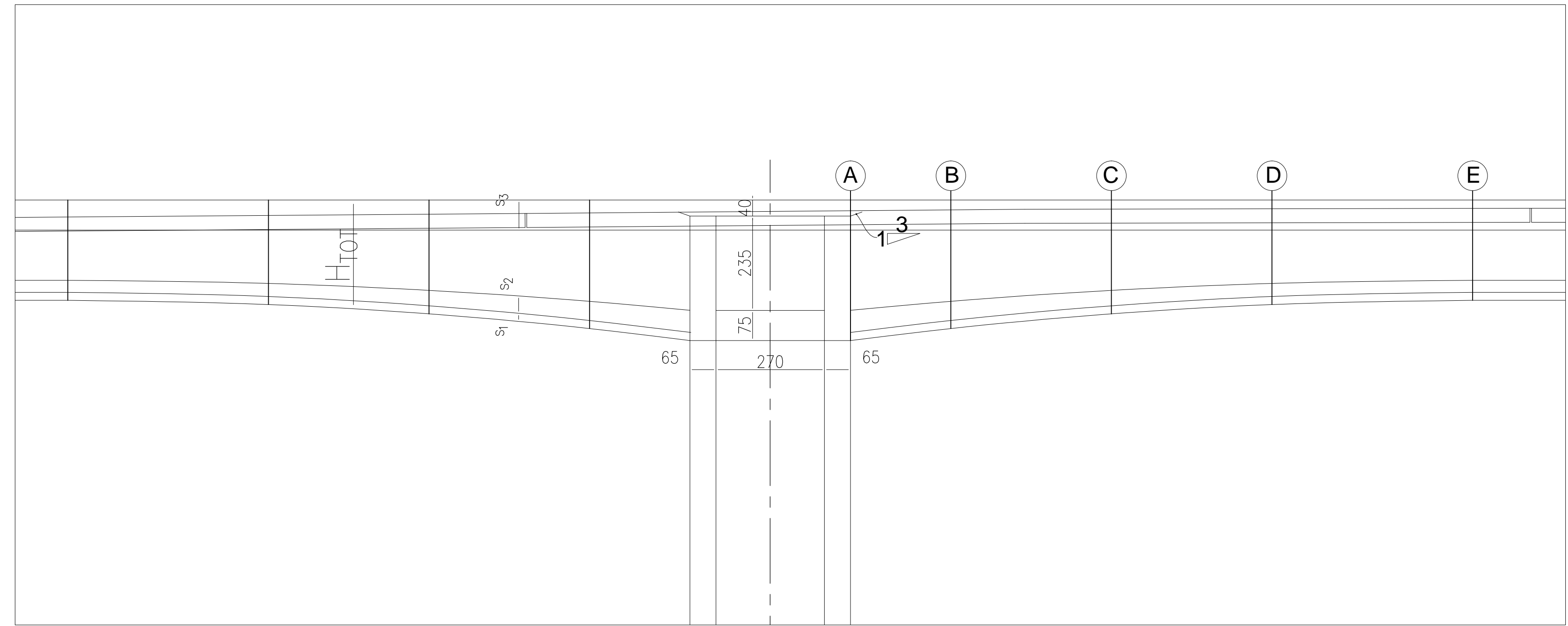
PROFILO LONGITUDINALE - scala 1:250



**LEGENDA**

- Pile esistenti
- Impalcato esistente
- Viadotto nuova progettazione
- Profilo terreno
- Fiumi Uniti
- - - Piena con Tr=200 anni

DETTAGLIO A: PROFILO LONGITUDINALE DELLE SEZIONI VARIABILI - fuori scala



		SEZIONI				
		A	B	C	D	E
H <sub>TOT</sub>		3.500	3.203	2.837	2.604	2.500
S <sub>1</sub>		0.200	0.200	0.200	0.200	0.200
S <sub>2</sub>		0.550	0.478	0.384	0.326	0.300
S <sub>3</sub>		0.300	0.300	0.300	0.300	0.300

Anas S.p.A. – Gruppo Ferrovie dello Stato Italiane  
 Società con socio unico soggetta all'attività di direzione e coordinamento di Ferrovie dello Stato Italiane S.p.A. e concessionaria ai sensi del D.L. 138/2002 (convertito con L. 178/2002)

Struttura Territoriale Emilia Romagna  
 Viale A. Masini, 8 – 40126 Bologna T [+30] 051 6301111 – F [+39] 051 244970  
 Pec anas.emiliaromagna@postacert.stradeanas.it – www.stradeanas.it

**S.S. 67 "Tosco-Romagnola"**  
**Adeguamento da Classe al Porto di Ravenna**

**PROGETTO DEFINITIVO**

PROGETTISTI: <i>Zaliet Ingegneria Srl</i>	GRUPPO DI PROGETTAZIONE
IL GEOLOGO	
COORDINATORE PER LA SICUREZZA IN FASE DI PROGETTAZIONE	
VISTO: IL RESP. DEL PROCEDIMENTO <i>Ing. Anna Maria Nosari</i>	
PROTOCOLLO	DATA

**PROGETTO STRADALE**  
**Asse principale**  
**Sezione longitudinale dell'opera**

CODICE PROGETTO	NOME FILE	REVISIONE	SCALA
PROGETTO <b>B0328</b>	T00V00STR01A.dwg	<b>A</b>	Varie
	CODICE ELAB. <b>T00V00STRSL01</b>		

A	EMISSIONE	Marzo 2021	N. Pagani Cesa	M. Zanchettin	L. Zaliet
REV.	DESCRIZIONE	DATA	REDATTO	VERIFICATO	APPROVATO