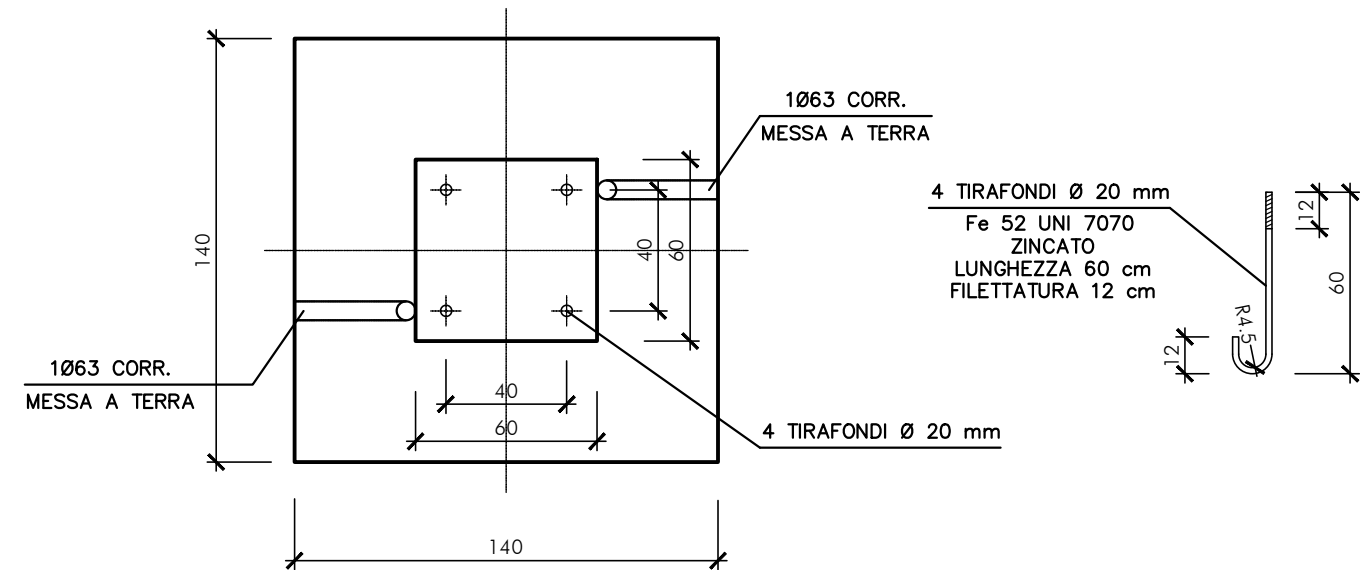
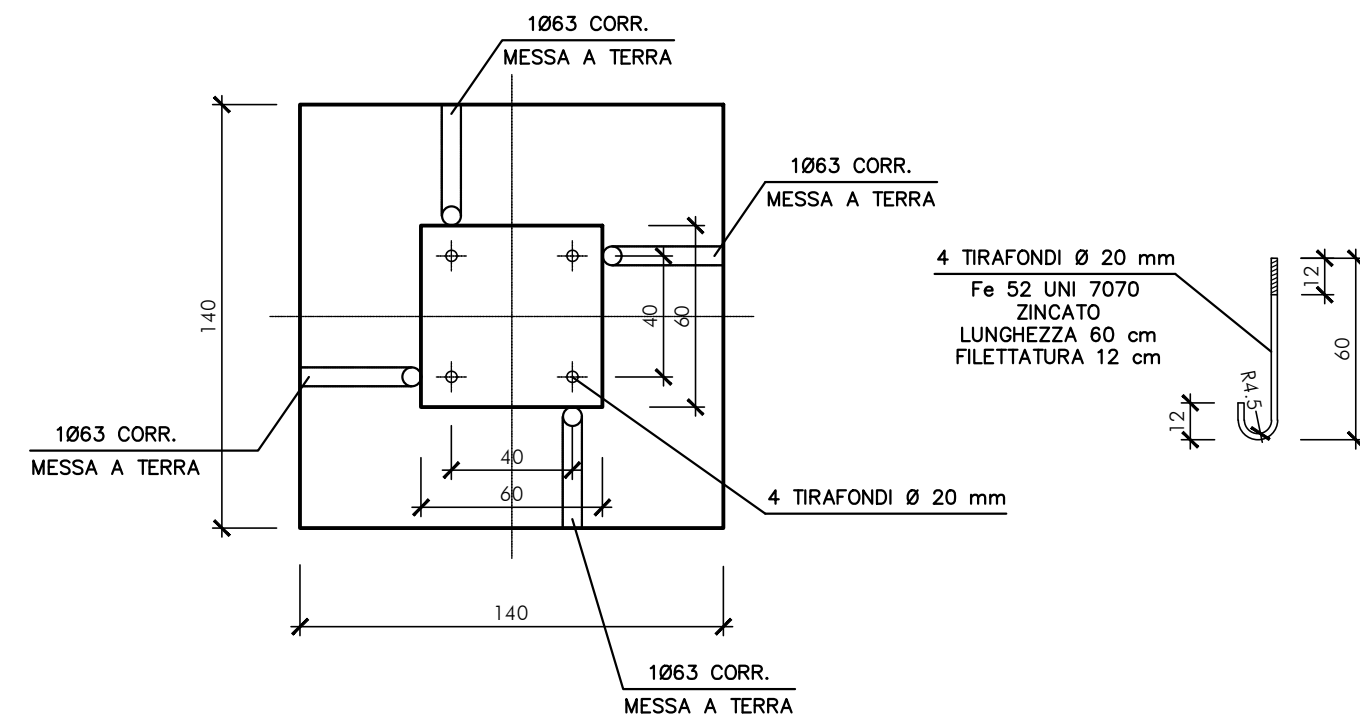


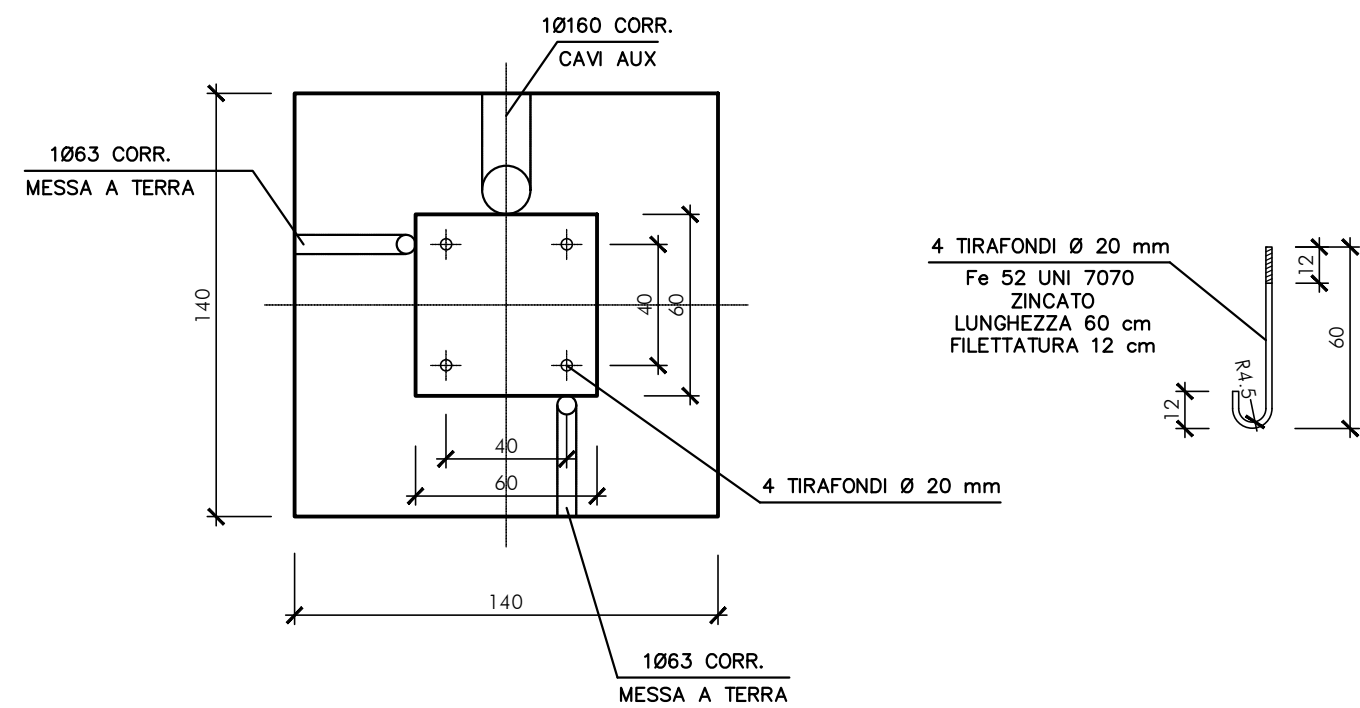
BLOCCO DI SOSTEGNO COLONNINO ISOLATORE UNIPOLARE



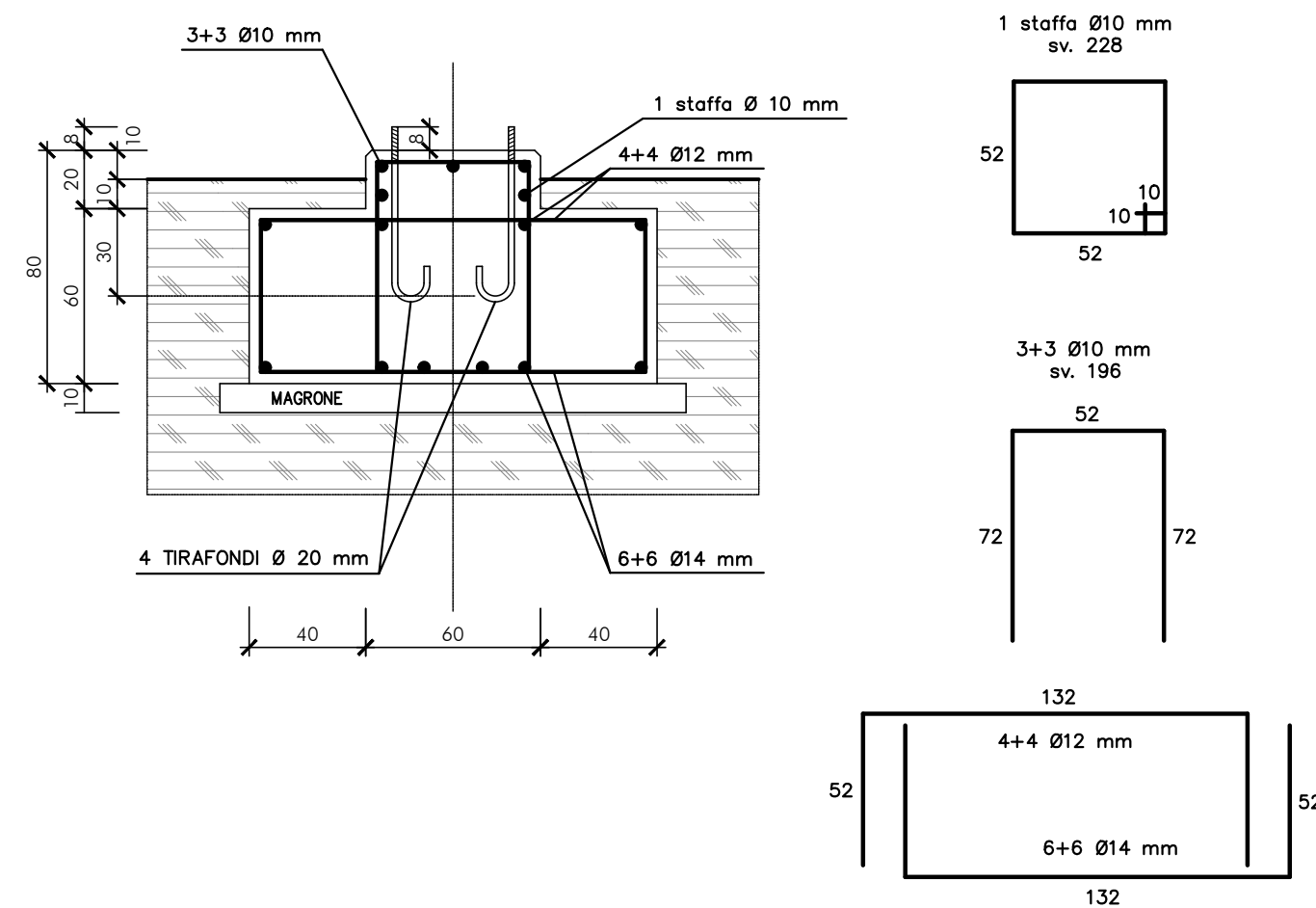
BLOCCO DI SOSTEGNO SCARICATORI DI GRUPPO



BLOCCO DI SOSTEGNO TV DI LINEA



SEZIONE UNICA



ELENCO MATERIALI FONDAZIONI ENTI DI PIAZZALE

CALCESTRUZZI

CLS FONDAZIONE:

- Classe di resistenza C25/30
- Rapporto acqua/cemento < 0.45
- Classe di esposizione = XC2
- Classe di lavorabilità = S4

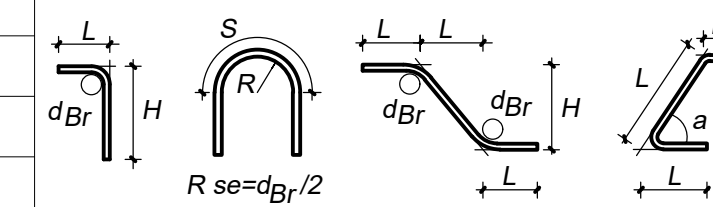
CLS MAGRO:

- Tipo 1
- Classe di resistenza C12/15

ACCIAIO PER C.A.

- B450C (controllato in stabilimento) - $f_{yk} \geq 450 \text{ N/mm}^2$

Legenda misure:



Diametro piegature d_{Br} :

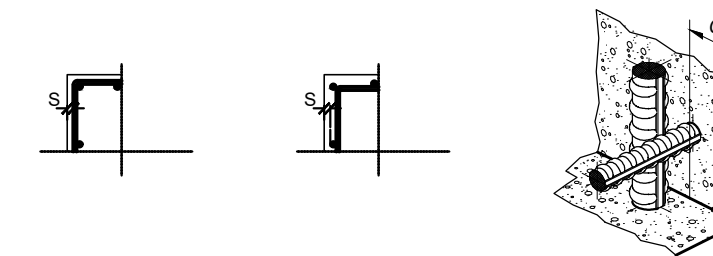
$\emptyset\text{Barra} < \emptyset 12$ $d_{Br} = 4\emptyset$ $\emptyset\text{Barra} < \emptyset 25$ $d_{Br} = 8\emptyset$

$\emptyset\text{Barra} < \emptyset 16$ $d_{Br} = 5\emptyset$ $\emptyset\text{Barra} < \emptyset 40$ $d_{Br} = 10\emptyset$

COPRIFERRO NETTO

STRUTTURE A CONTATTO CON IL TERRENO
TRAVI E PILASTRI IN ELEVAZIONE
SETTI E SOLETTE IN ELEVAZIONE

s = 40 mm
s = 30 mm
s = 25 mm



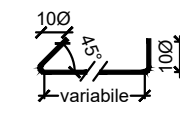
CONVENZIONI

LA LUNGHEZZA DELLE PARTI DI BARRE (ESPRESSA IN cm) E' "FUORI TUTTO" (NORME ISO/DIN 4066)



FERRI DISTANZIATORI PER OPERE IN C.A.

MURI



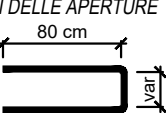
PLATEE DI FONDAZIONE

3Ø16/mq



ARMATURE NEI BORDI DELLE APERTURE

80 cm



NOTE E PRESCRIZIONI GENERALI

- le quote altimetriche sono espresse in cm.
- per le fondazioni prevedere un getto di pulizia (magrone) di almeno 100 mm.
- le barre di armatura devono essere risvoltate alle estremità.
- sovrapporre le barre di armatura per almeno 40 diametri, se non diversamente specificato.
- sovrapporre reti elettrosaldate per almeno 2 maglie.
- la superficie dei ferri, come rilevata in sito prima della posa in opera, dovrà essere esente da depositi di ruggine e sostanze oleose.

COMMITTENTE:



DIREZIONE INVESTIMENTI
PROGETTI PALERMO

SOGGETTO TECNICO:



DIREZIONE TERRITORIALE PRODUZIONE DI PALERMO
S.O. INGEGNERIA

PROGETTAZIONE:

SINTAGMA S.r.l. - ITALIANA SISTEMI S.r.l.

TIMBRO E FIRMA DEL PROGETTISTA



PROGETTO DEFINITIVO

ELETTRIFICAZIONE LINEA: PALERMO - TRAPANI (Via Milo)

TRATTA: CINISI(c) - ALCAMO DIRAMAZIONE(1)

SOTTOSTAZIONE ELETTRICA (SSE) DI PARTINICO

Opere Elettromeccaniche Piazzale

Fondazione apparecchi unip. (TA-TV-SC)

SCALA 1:25

Foglio - di -

PROGETTO/ANNO	SOTTOPR.	LIVELLO	NOME DOC.	PROGR.OP.	FASE FUNZ.	NUMERAZ.
3 0 4 8 1 7	S 0 1	P D	T T S S	4 8	0 0 1	E B 4 1 5

Revis.	Descrizione	Progettista	Data	Verificato	Data	Approvato	Data	Autorizzato	Data
A	Emissione	Ing. Granieri	MAG. 19						

LINEA	SEDE TECN.	NOME DOC.	NUMERAZ.
Verificato e trasmesso	Data	Convalidato	Data
		Archiviato	Data

Nome File: 304817_S01_PD_TTSS_48_001_EB415