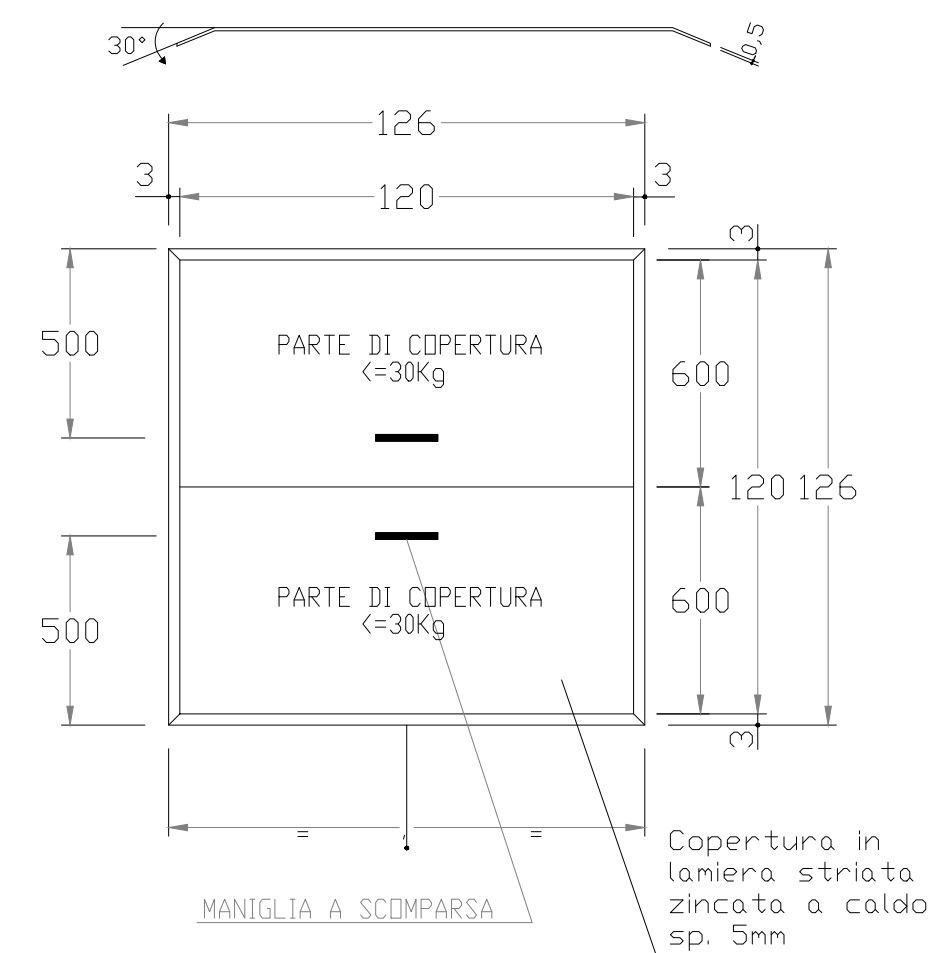
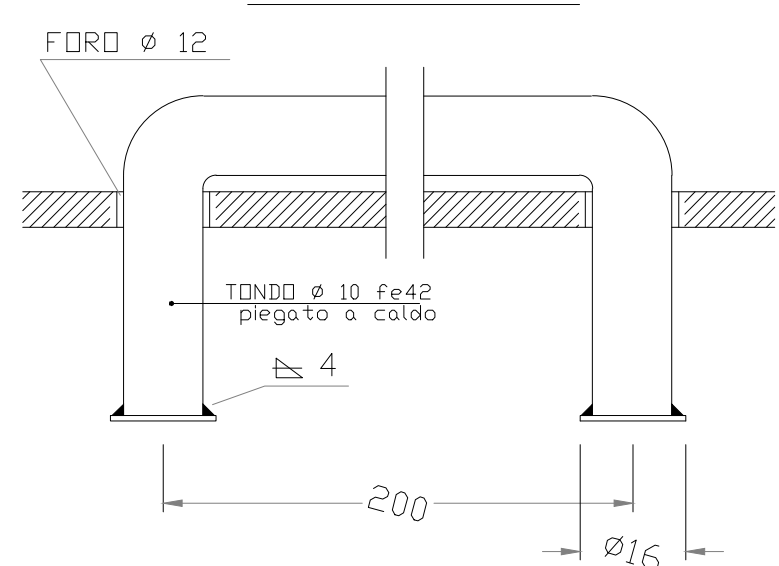


**PARTICOLARE COPERTURA POZZETTO**

Scala 1:20

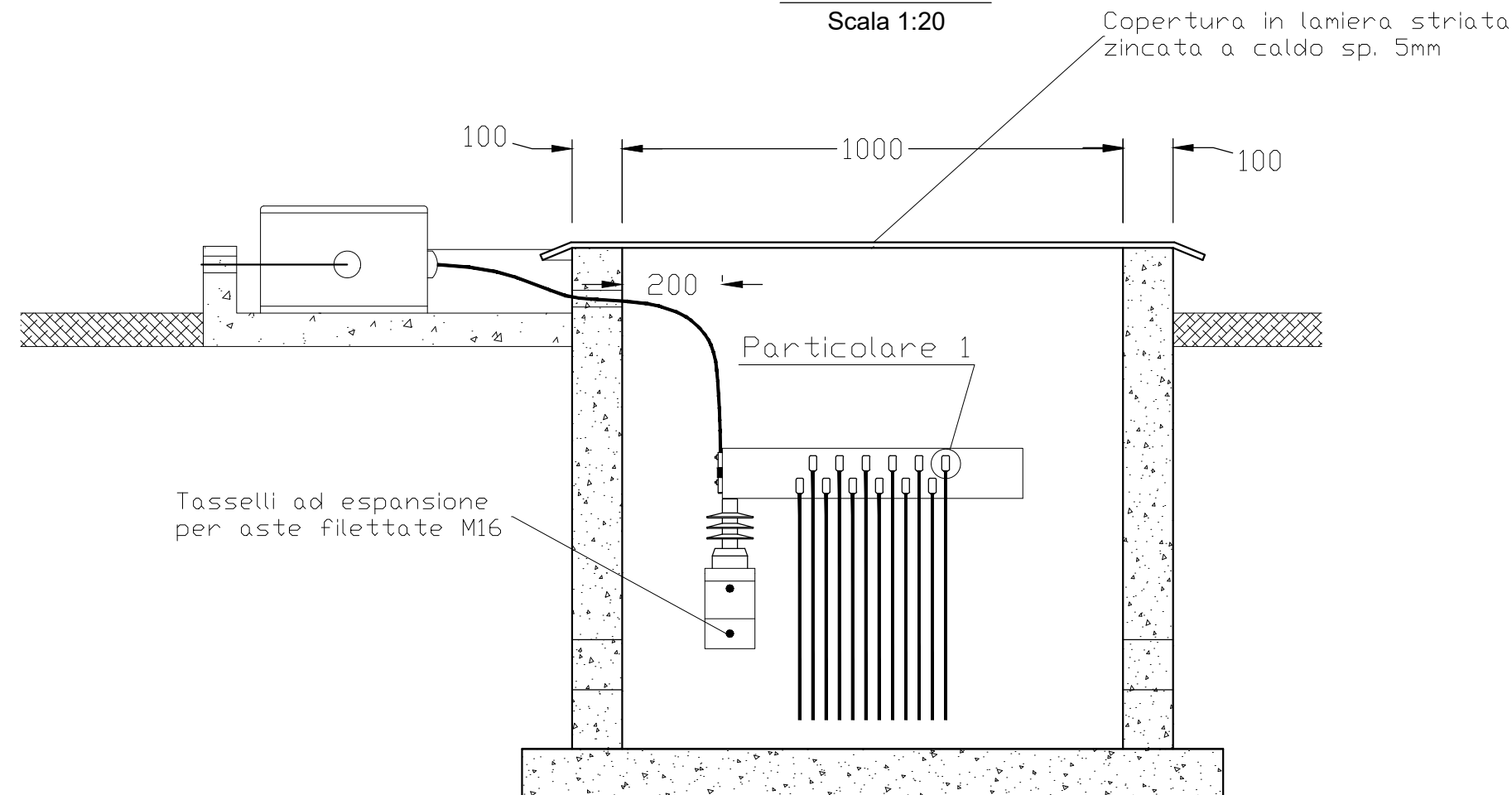


**PART. MANIGLIA**



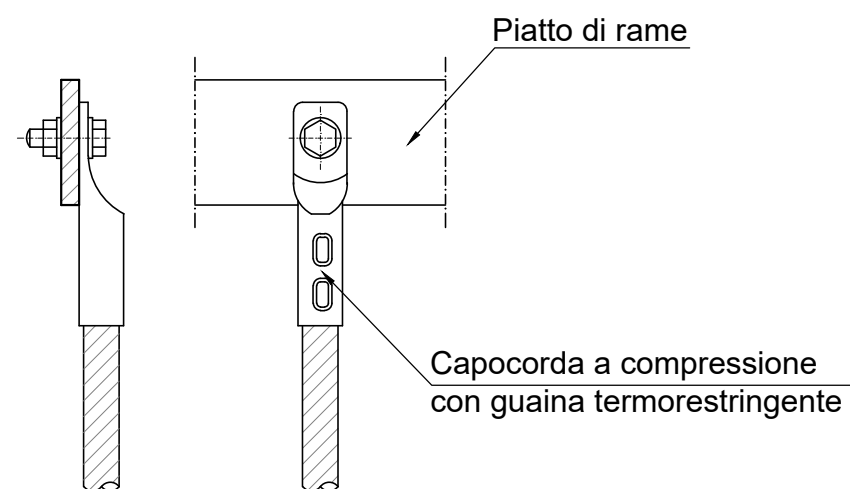
**SEZIONE A-A**

Scala 1:20



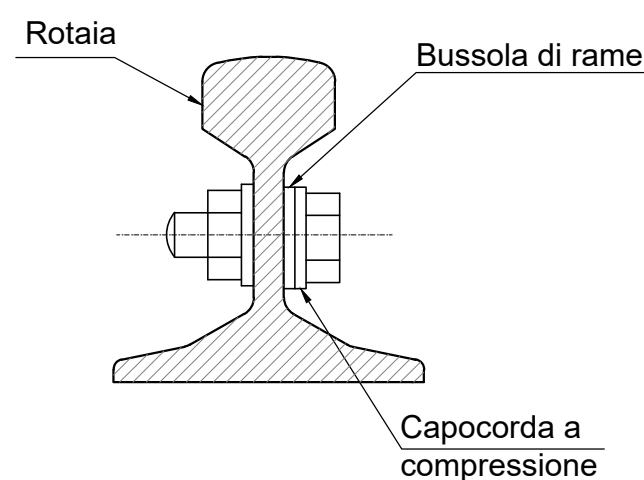
**PARTICOLARE 1**

Connessione del negativo al collettore di terra in piatto di rame con capocorda a compressione



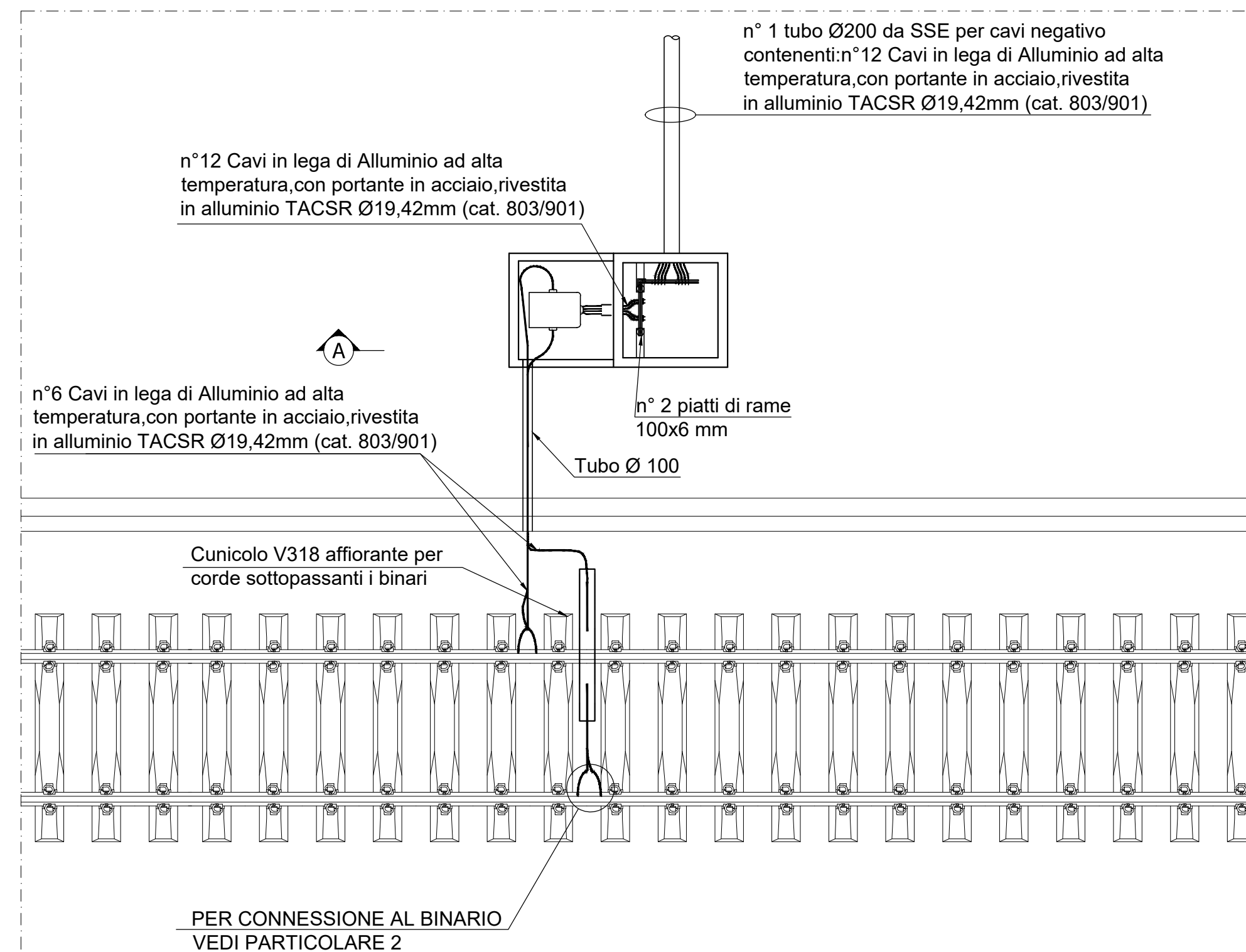
**PARTICOLARE 2**

Connessione al binario con capocorda a compressione e bussola di rame (Tipo Cembre AR60 o similare)



**PARTICOLARE COLLEGAMENTO NEGATIVO: PIANTA**

Scala 1:50



n° 12 Cavi in lega di Alluminio ad alta temperatura, con portante in acciaio, rivestita in alluminio TACSR Ø19,42mm (cat. 803/901)

n° 1 tubo Ø200 da SSE per cavi negativo contenenti: n° 12 Cavi in lega di Alluminio ad alta temperatura, con portante in acciaio, rivestita in alluminio TACSR Ø19,42mm (cat. 803/901)

n° 6 Cavi in lega di Alluminio ad alta temperatura, con portante in acciaio, rivestita in alluminio TACSR Ø19,42mm (cat. 803/901)

n° 2 piatti di rame 100x6 mm

Cunicolo V318 affiorante per corde sottopassanti i binari

PER CONNESSIONE AL BINARIO VEDI PARTICOLARE 2

COMMITTENTE: DIREZIONE INVESTIMENTI PROGETTI PALERMO

SOGGETTO TECNICO: DIREZIONE TERRITORIALE PRODUZIONE DI PALERMO S.O. INGEGNERIA

PROGETTAZIONE: SINTAGMA S.r.l. - ITALIANA SISTEMI S.r.l.

**ELETTRIFICAZIONE LINEA: PALERMO - TRAPANI (Via Milo)**  
TRATTA: CINISI(e) - ALCAMO DIRAMAZIONE(i)

SOTTOSTAZIONE ELETTRICA (SSE) DI PARTINICO						SCALA	1:100
Opere Elettromeccaniche Piazzale						Foglio	- di -
Pozzetto Negativo SSE							

PROGETTO/ANNO	SOTTOPR.	LIVELLO	NOME DOC.	PROGR.OP.	FASE FUNZ.	NUMERAZ.
3 0 4 8 1 7	S 0 1	P D	T T S S	4 8	0 0 1	E B 4 2 1

Revis.	Descrizione	Progettista	Data	Verificato	Data	Approvato	Data	Autorizzato	Data
A	Emissione	Ing. Granieri	MAG. 19						

LINEA	SEDE TECN.	NOME DOC.	NUMERAZ.
Verificato e trasmesso	Data	Convalidato	Data