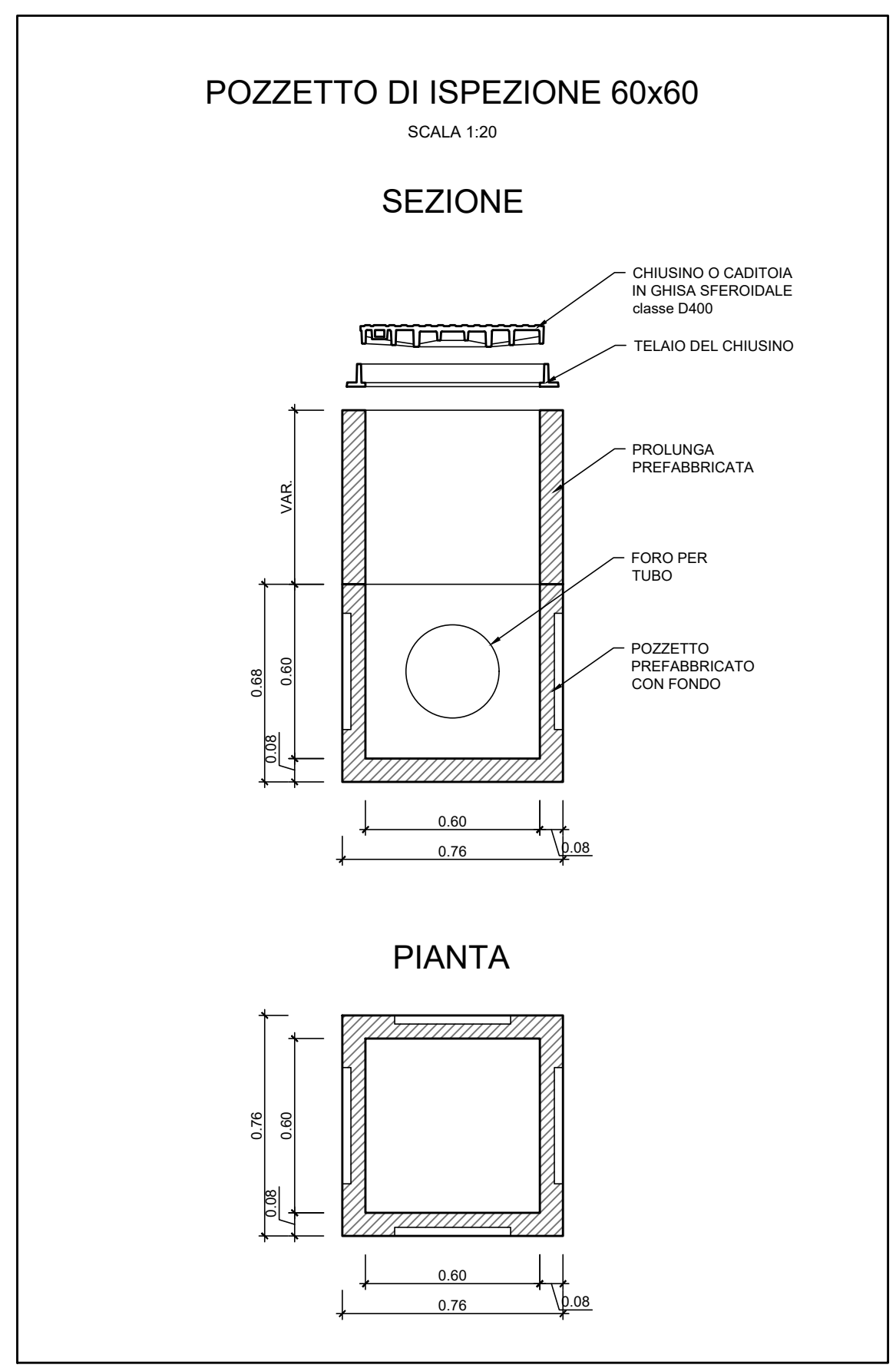
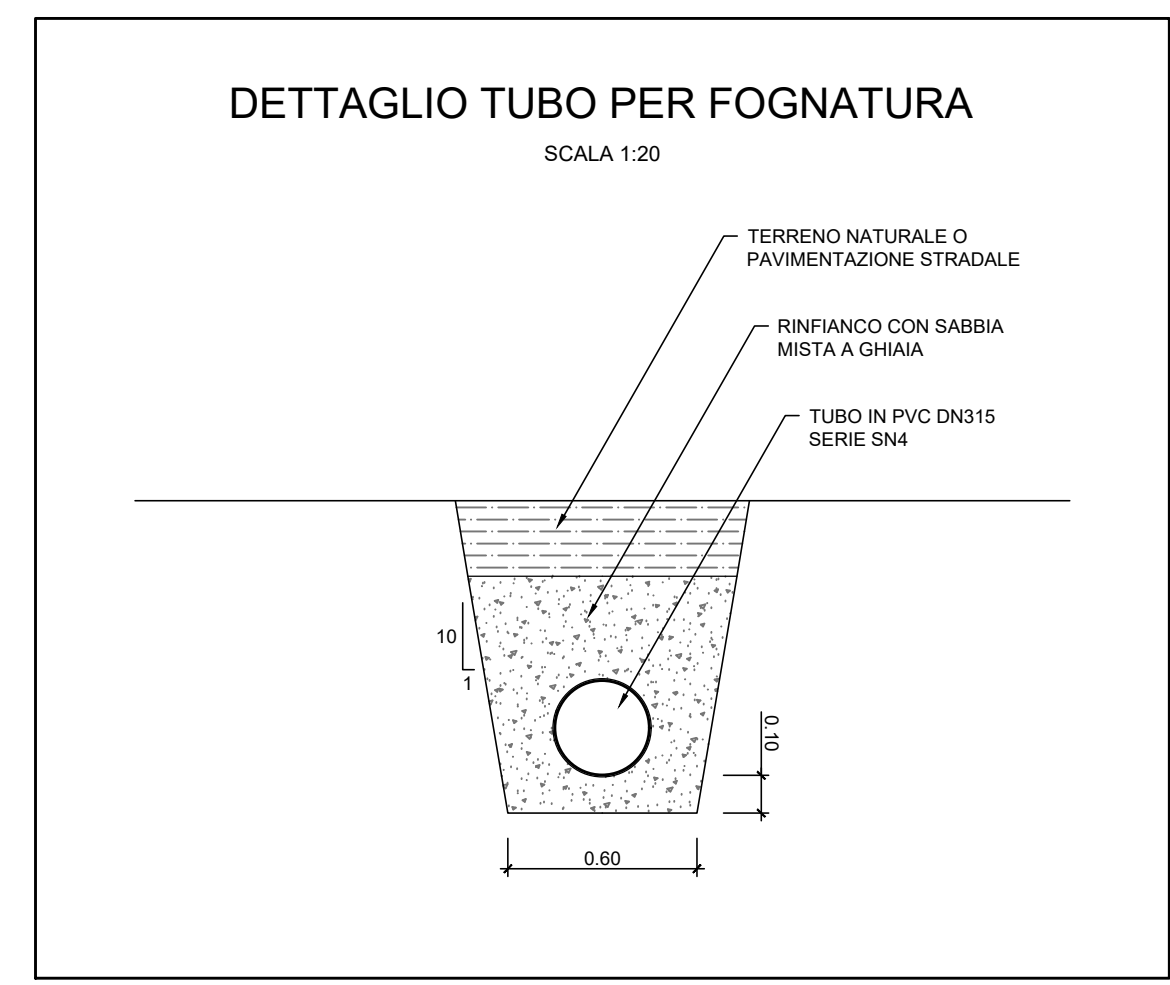


LEGENDA

- Linea adduzione ENEL
- Linea adduzione acqua potabile
- Rete acque piazzale
- Linea acque nere
- Pozzetto 60x60 con caditoia
- Pozzetto 150x150
- Fossa Imhoff (Ø 200)



COMMITTENTE: RFI - RAILWAY INFRASTRUCTURE ITALIANA - DIREZIONE INVESTIMENTI PROGETTI PALERMO

SOGGETTO TECNICO: RFI - RAILWAY INFRASTRUCTURE ITALIANA - DIREZIONE TERRITORIALE PRODUZIONE DI PALERMO S.O. INGEGNERIA

PROGETTAZIONE: SINTAGMA S.r.l. - ITALIANA SISTEMI S.r.l.

PROGETTO DEFINITIVO

ELETTRIFICAZIONE LINEA: PALERMO - TRAPANI (Via Milo)
TRATTA: CINISI(c) - ALCAMO DIRAMAZIONE(i)

SOTTOSTAZIONE ELETTRICA (SSE) DI ALCAMO DIRAMAZIONE
Opere: Civili Piazzale
Smaltimento acque di piazzale e allacciamento servizi

SCALA: 1:200
Foglio: - di -

PROGETTO/ANNO	SOTTOPR.	LEVELLO	NOME DOC.	PROGR. OP.	FASE FUNZ.	NUMERAZ.
S 0 4 8 1 7	S 0 1	P I D	T T S S	4 8	0 1	E C I 0 4

Rev.	Descrizione	Progettato	Data	Verificato	Data	Approvato	Data	Autore	Data
A	Emissione	Ing. Cremonesi	MAG. 11						
B	Aggiornamento	Ing. Cremonesi	NOV. 20						

LINEA: [] SEDI TECN.: [] NOME DOC.: [] NUMERAZ.: []

Verificato e trasmesso: [] Data: [] Convalidato: [] Data: [] Archiviato: [] Data: []

Nome File: 34817_S01_PD_TSS_48_001_EC004