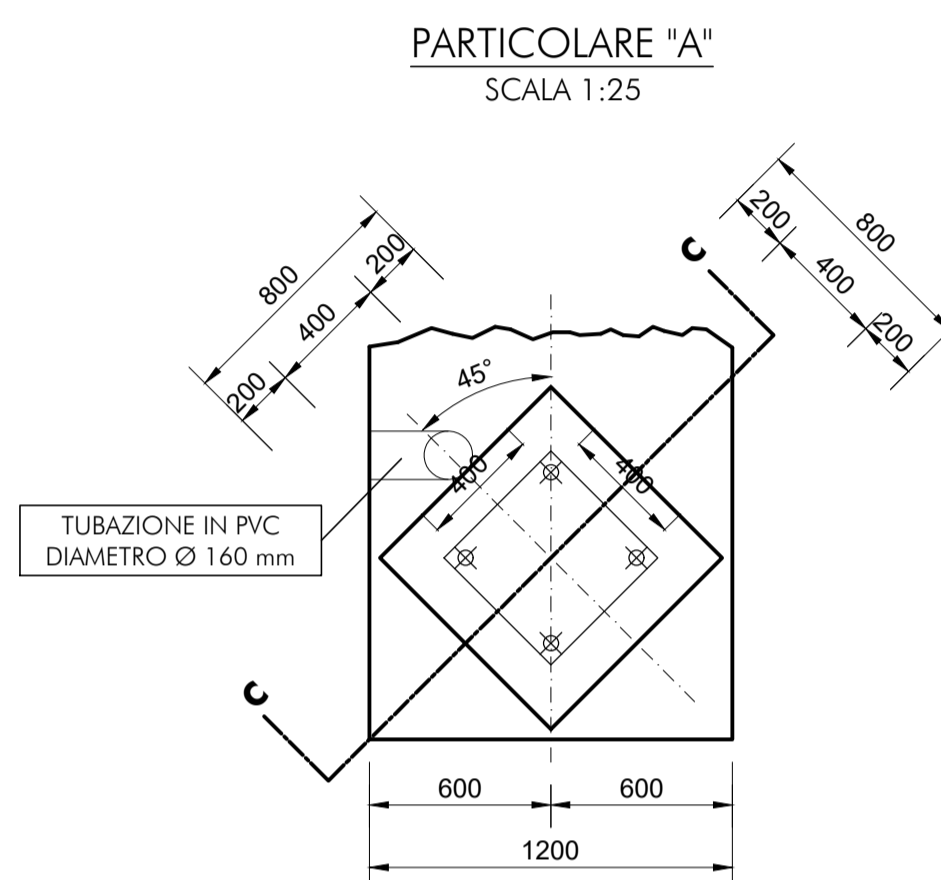
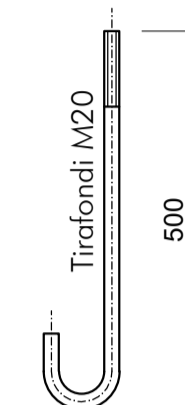
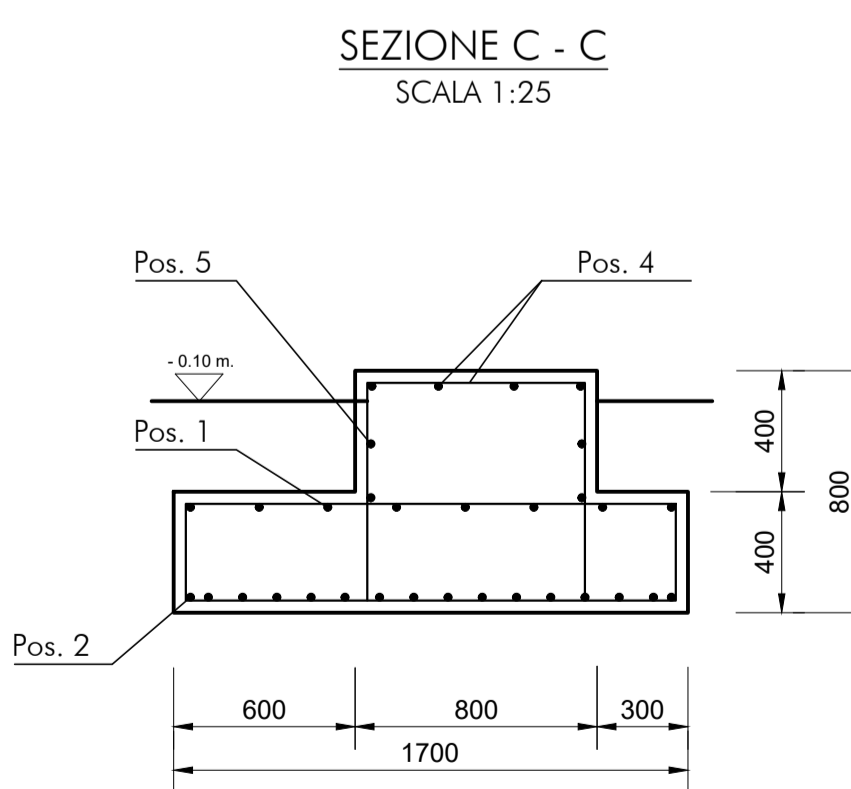
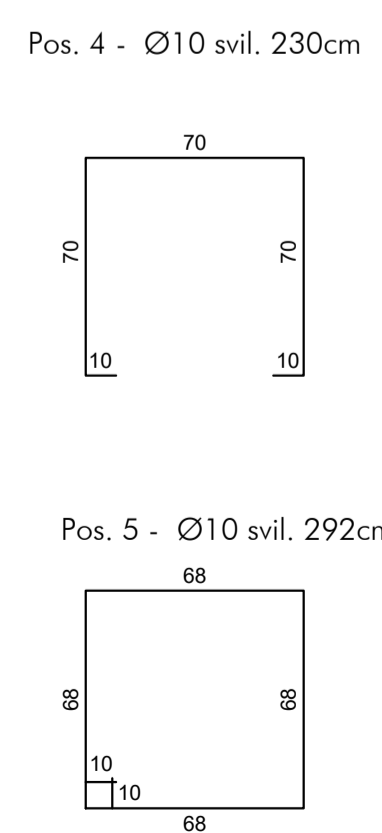
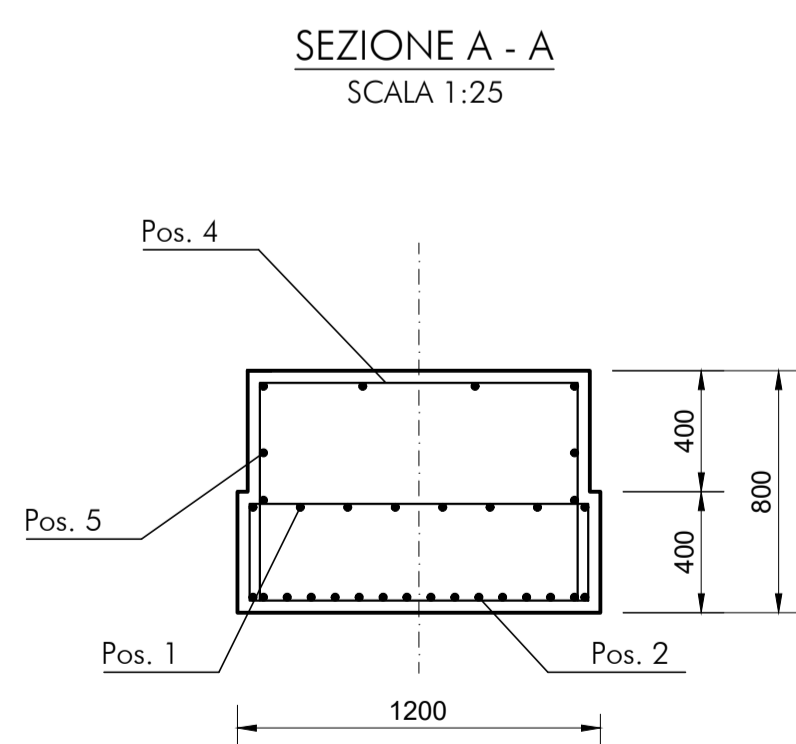
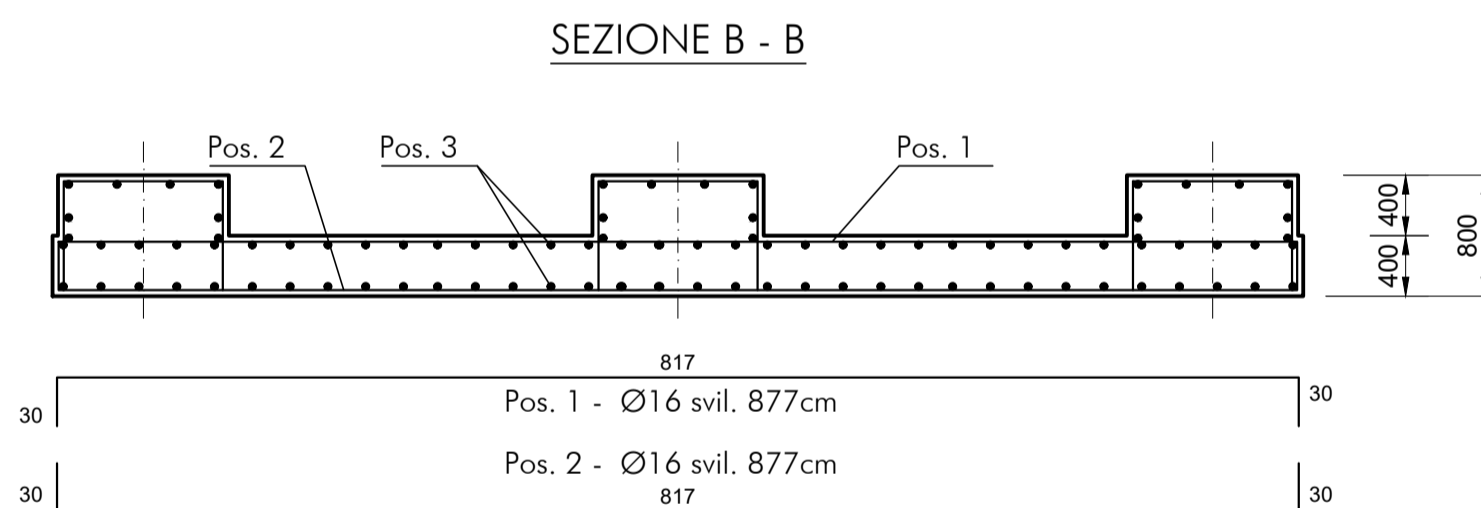
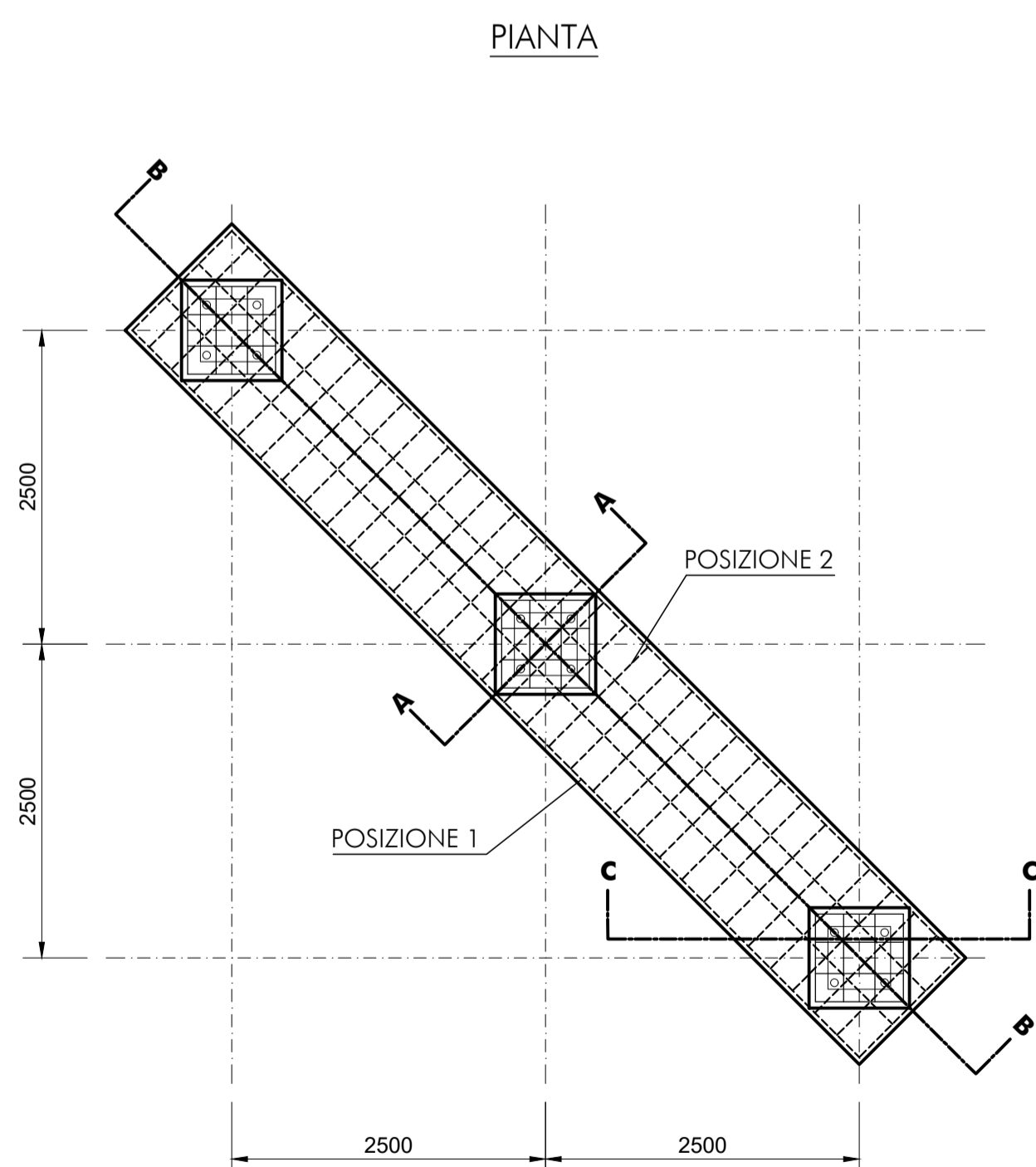


TIRAFONDO  
SCALA 1:10



PARTICOLARI ARMATURE



ELENCO MATERIALI FONDAZIONI ENTI DI PIAZZALE

CALCESTRUZZI

CLS FONDAZIONE:  
- Classe di resistenza C25/30 (Rck 30 N/mm²)  
- Classe di esposizione = XC2  
- Consistenza = S3

CLS MAGRO:  
- Tipo I  
- Classe di resistenza C12/15

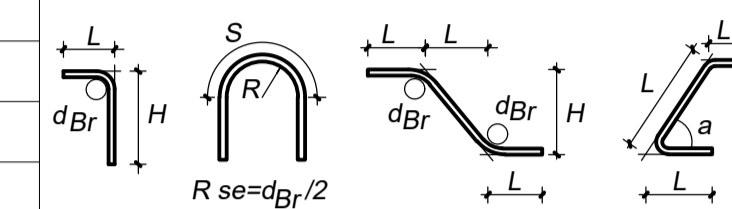
ACCIAIO PER C.A.

- B450C (controllato in stabilimento) - fyk ≥ 450 N/mm²

Legenda misure:

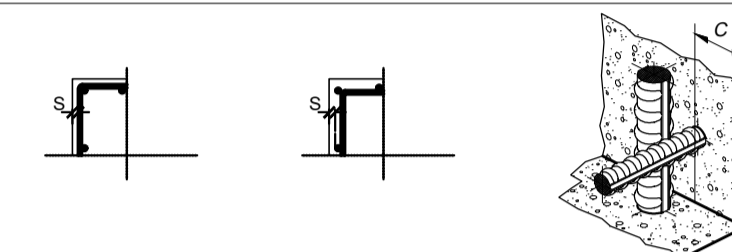
Diametro piegature d<sub>B</sub>:

ØBarra < Ø12 d<sub>B</sub> = 4Ø  
ØBarra < Ø25 d<sub>B</sub> = 8Ø  
ØBarra < Ø16 d<sub>B</sub> = 5Ø  
ØBarra < Ø40 d<sub>B</sub> = 10Ø



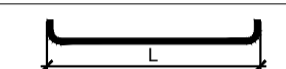
COPRIFERRO NETTO

STRUTTURE A CONTATTO CON IL TERRENO s = 40 mm



CONVENZIONI

LA LUNGHEZZA DELLE PARTI DI BARRE (ESPRESSA IN cm) E "FUORI TUTTO" (NORME ISO/DIN 4066)



NOTE E PRESCRIZIONI GENERALI

- verificare la dimensione e la posizione dei vari elementi sulle strutture in base alle indicazioni degli elaborati architettonici e impiantistici.
- le quote sono espresse in mm se non diversamente indicato.
- per le fondazioni prevedere un getto di pulizia (magrone) di almeno 100 mm.
- sovrapporre le barre di armatura per almeno 40 diametri, se non diversamente specificato.
- l'appaltatore ha l'obbligo di controllare prima dell'esecuzione dell'opera tutte le quote e le misure indicate in questo disegno.
- eventuali difformità dovranno essere segnalate al direttore lavori.
- la superficie dei ferri, come rilevata in sito prima della posa in opera, dovrà essere esente da depositi di ruggine e sostanze oleose.

COMMITTENTE:



SOGGETTO TECNICO:



PROGETTAZIONE:

SINTAGMA S.r.l. - ITALIANA SISTEMI S.r.l.



PROGETTO DEFINITIVO

ELETTRIFICAZIONE LINEA: PALERMO - TRAPANI (Via Milo)

TRATTA: CINISI(e) - ALCAMO DIRAMAZIONE(f)

SOTTOSTAZIONE ELETTRICA (SSE) DI ALCAMO DIRAMAZIONE

Opere Elettromeccaniche Piazzale  
Fondazione sezionatore a pantografo (SP)

SCALA 1:50

PROGETTO/ANNO	SOTTOPR.	LIVELLO	NOME DOC.	PROGR.OP.	FASE FUNZ.	NUMERAZ.
3 0 4 8 1 7	S 0 1	P D	T T S S	4 8	0 0 1	E C 4 0 4

Revis.	Descrizione	Progettista	Data	Verificato	Data	Approvato	Data	Autorizzato	Data
A	Emissione	Ing. Grameri	MAG. 19						

LINEA	SEDE TECN.	NOME DOC.	NUMERAZ.
Verificato e trasmesso	Data	Convalidato	Data
		Archiviato	Data