

SIGLA	QUANTITA'
T.V.	3

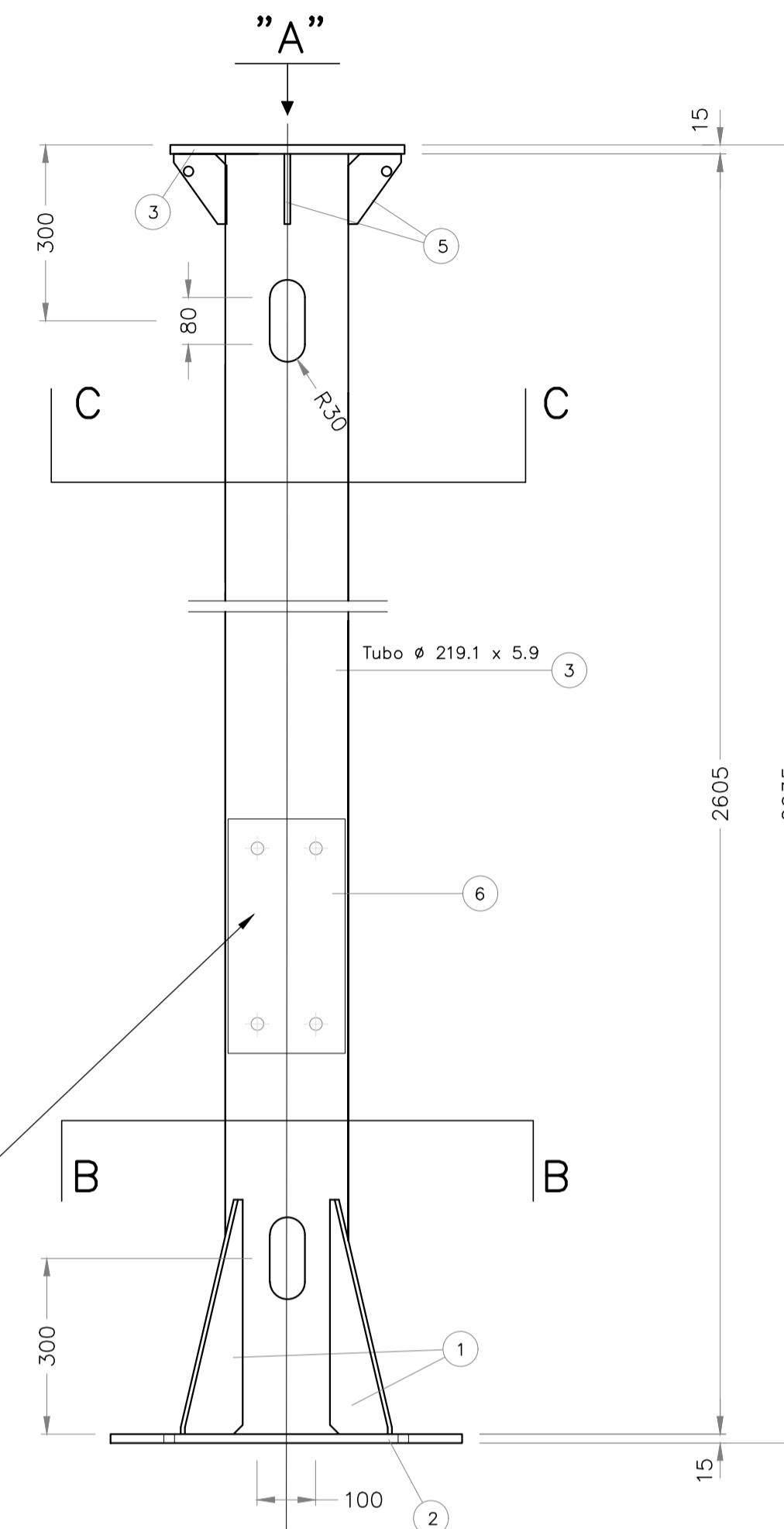
## TABELLA MATERIALI

Pos	Q.tà	Denominazione	Materiali	Peso kg
1	4	PIATTO 120x400 sp=10mm	Fe 430 b	7.5
2	1	PIATTO 550x550 sp=15mm	Fe 510 b	42.4
3	1	PIATTO 500x500 sp=15mm	Fe 510 b	34.2
4	1	PROFILO TUBOLARE 219.1x5.9 lg=2605mm - UNI 7811	Fe 510 b	89.4
5	4	PIATTO 100x120 sp=10mm	Fe 430 b	1.9
6	1	PIATTO 200x400 sp=5mm	Fe 430 b	3.5
-	12	DADI M20 - UNI EN 24032	cl.6s	0.9
	4	RONDELLA PIANA M20 - UNI 1751 A	acciaio zincato	0.1
-	4	VITE M12x70 - UNI EN 24017	cl 8.8	0.3
	4	DADI M12 - UNI EN 24032	cl.6s	0.1
	4	GROWER M12 - UNI 1751 A	acciaio zincato	-
			PESO TEORICO	180.30

N.B. Tutte le saldature vanno realizzate secondo le norme UNI 5132  
 N.B. Tutti i materiali tipo Fe 430b e Fe 510b devono essere zincati a caldo dopo la lavorazione prima dell'assemblaggio secondo la norme CEI vigenti  
 N.B. Le barre filettate e i dadi vanno zincati mantenendo le tolleranze necessarie all'avvitamento

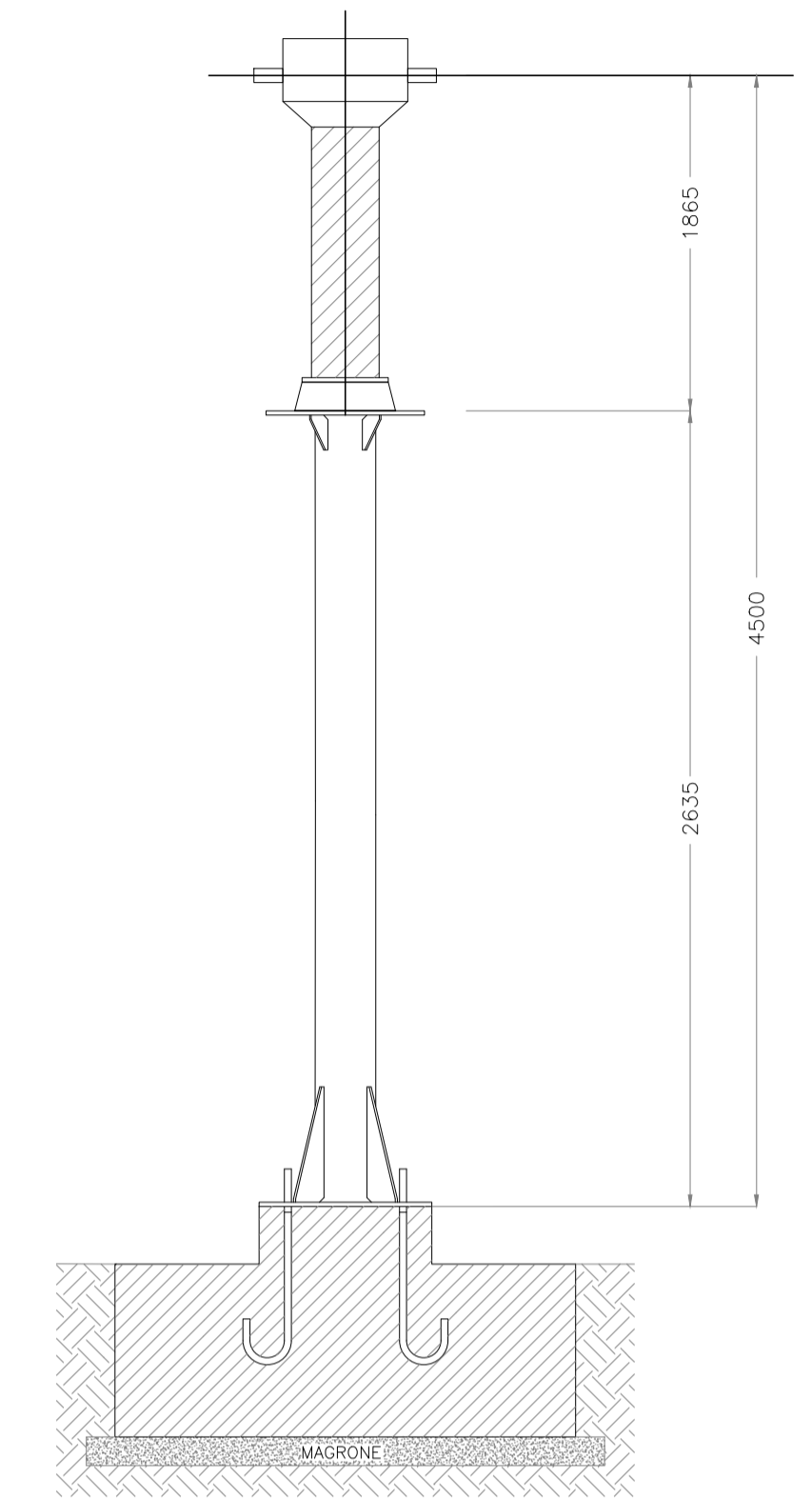
NOTA:  
 SOSTEGNO PER TRASFORMATORE DI  
 CORRENTE TG 145-170kV ABB PT  
 COME DA ELABORATO 2GJA307491

## SOSTEGNO PER TV 150 kV ALTEZZA BARRE 4500

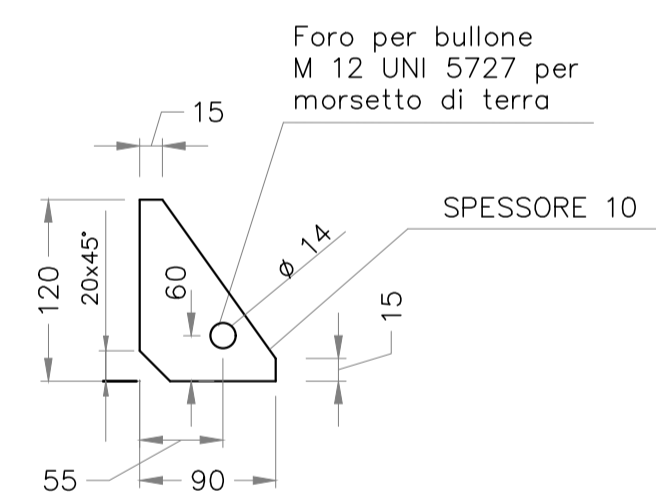


- 1-NORME E PRESCRIZIONI DA OSSERVARE**  
 UNI 663-68 e 7287-74  
 UNI 7070-72  
 UNI 5132-63  
 CEI 7-6
- 2-MATERIALI**  
 2.1. I materiali da utilizzare per la costruzione dei piedritti e dei telai dei sostegni sono di qualità Fe 510 B.  
 2.2. I materiali da utilizzare per la costruzione delle flange dei telai superiori sono di qualità Fe 430 B.  
 2.3. Le saldature saranno eseguite con elettrodi E-52 classe di qualità 3 secondo UNI 5132-63.
- 3-TOLLERANZE DI LAVORAZIONE**  
 3.1. Sulle dimensioni dei semilavorati (dei tubi e simili) secondo UNI 563-68  
 3.2. Sulle dimensioni geometriche di ingombro: ±2mm.  
 3.3. Sui tagli interassiali e sui passi di foratura ed in genere sulle dimensioni geometriche di tutti gli elementi di accoppiamento con gli altri componenti: ±1mm.  
 3.4. Sulla complanarità in genere: ±1/100.  
 3.5. Sulle forature: ±1mm.
- 4-ZINCATURA**  
 Secondo norme CEI Fascicolo 239 Ediz.VII-1968.
- 5-SALDATURE**  
 Dimensioni delle saldature a carbonio d'angolo continue: Spessore minimo pari al minore tra gli spessori da unire salvo diversa indicazione

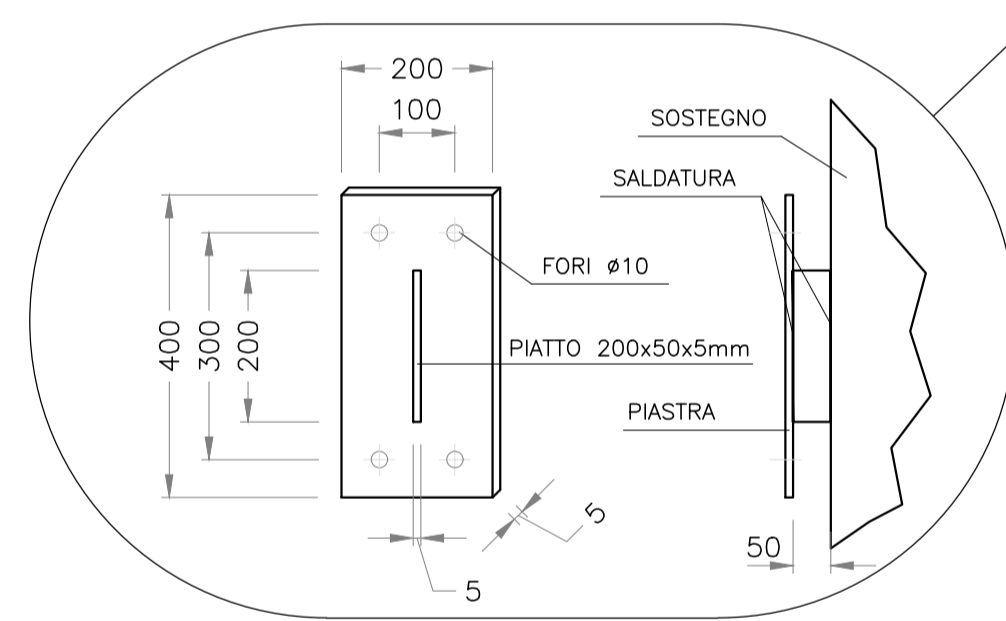
## DETERMINAZIONE ALTEZZA CONDUTTURA 4,50 m.



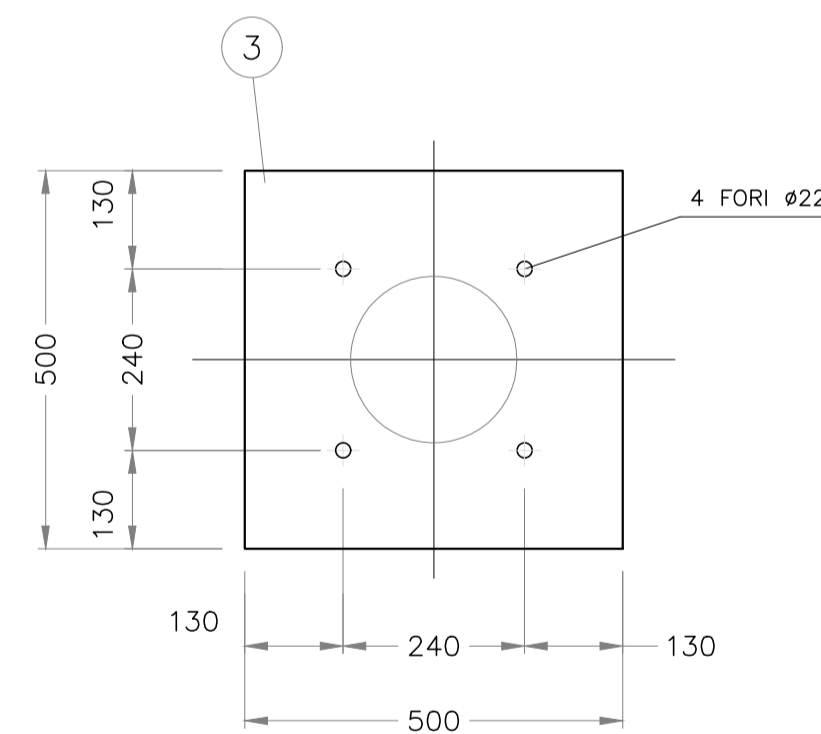
### PART. 5 scala 1:5



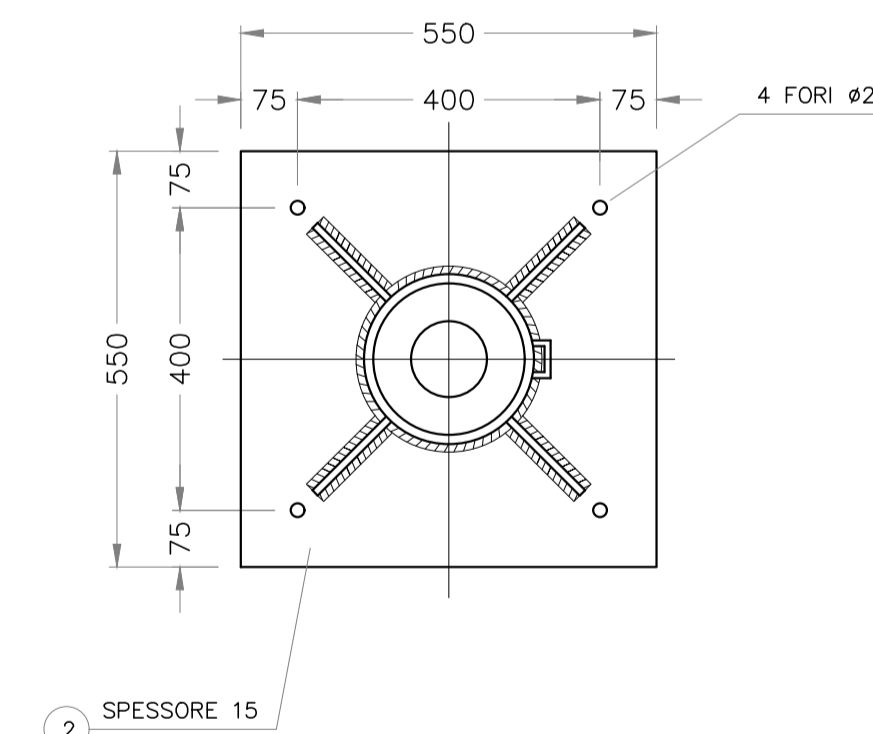
### PARTICOLARE PIASTRA PER FISSAGGIO CASSETTA DI CONCENTRAZIONE TA



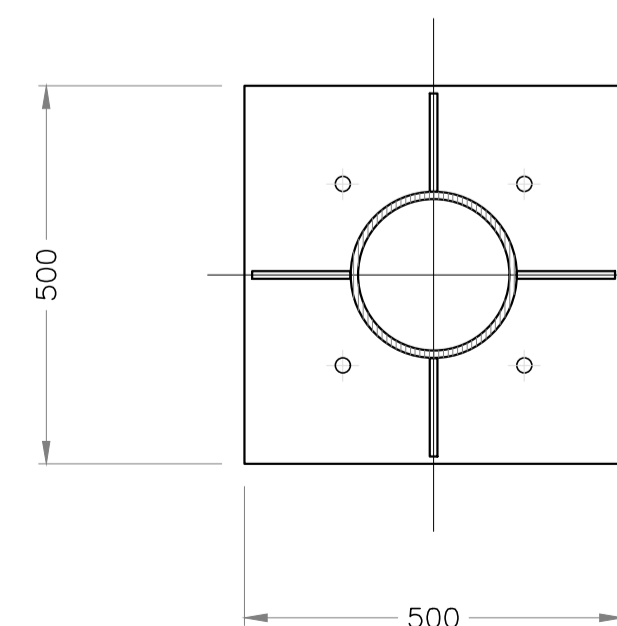
### VISTA "A"



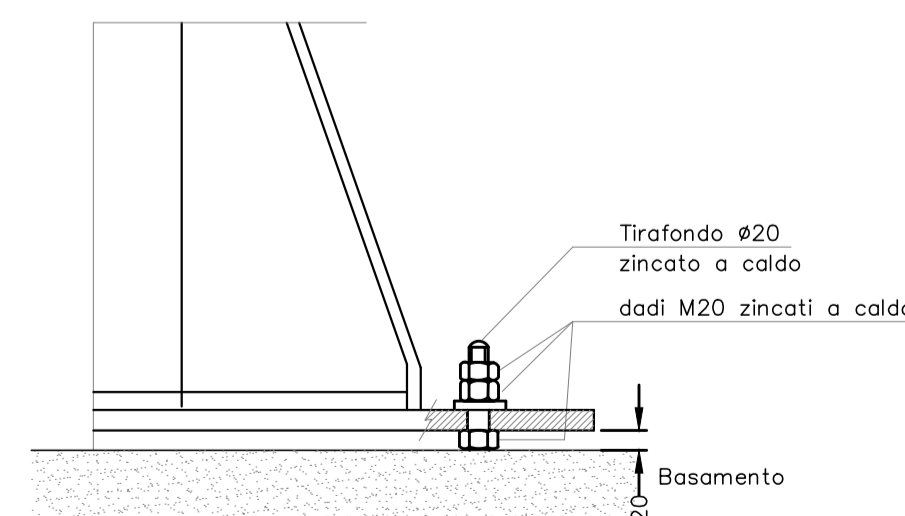
### SEZIONE B - B



### SEZIONE C - C

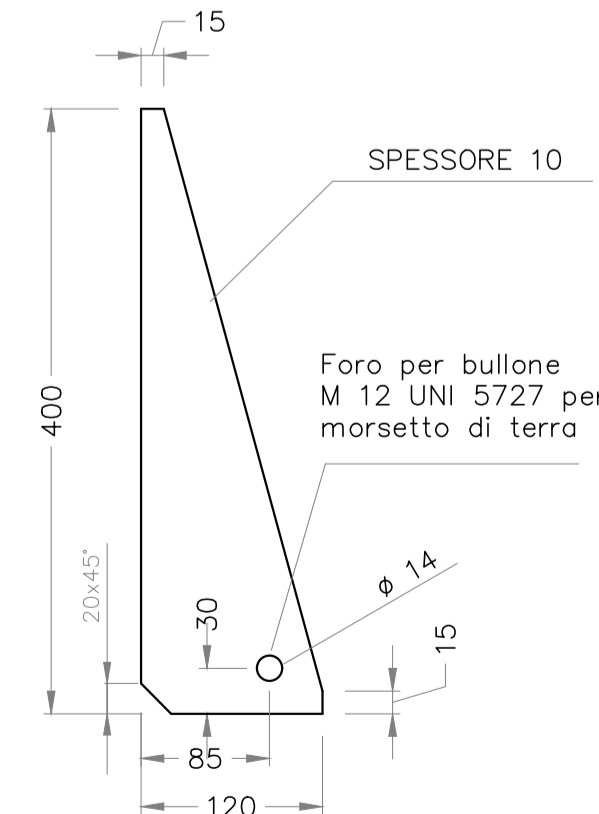


### PART. fissaggio strutt. a basamento



- Misure in millimetri

### PART. 1 scala 1:5



**COMMITTENTE:**  
 RFI  
 DIREZIONE INVESTIMENTI  
 PROGETTI PALERMO

**SOGGETTO TECNICO:**  
 RFI  
 DIREZIONE TERRITORIALE PRODUZIONE DI PALERMO  
 S.O. INGEGNERIA

**PROGETTAZIONE:**  
 SINTAGMA S.r.l. - ITALIANA SISTEMI S.r.l.

**PROGETTO DEFINITIVO**

**ELETTRIFICAZIONE LINEA: PALERMO - TRAPANI (Via Milo)**  
 TRATTA: CINISI(e) - ALCAMO DIRAMAZIONE(e)

**SOTTOSTAZIONE ELETTRICA (SSE) DI ALCAMO DIRAMAZIONE**  
 Opere Elettromeccaniche Piazzale  
 Sostegno apparecchi. Unip. (TA)

SCALA: 1:10  
 Foglio: - di -

PROGETTO/ANNO: 3 0 4 8 1 7  
 SOTTOPR.: S 0 1  
 LIVELLO: P D  
 NOME DOC.: T T S S  
 PROGR.OP.: 4 8  
 FASE FUNZ.: 0 0 1  
 NUMERAZ.: E C 4 0 8

Revis.	Descrizione	Progettista	Data	Verificato	Data	Approvato	Data	Autorizzato	Data
A	Emissione	Ing. Granieri	MAG. 19						

LINEA: [ ] SEDE TECN.: [ ] NOME DOC.: [ ] NUMERAZ.: [ ]

Verificato e trasmesso: [ ] Data: [ ] Convalidato: [ ] Data: [ ] Archiviato: [ ] Data: [ ]

Nome File: 304817\_S01\_PD\_TTSS\_48\_001\_FC408