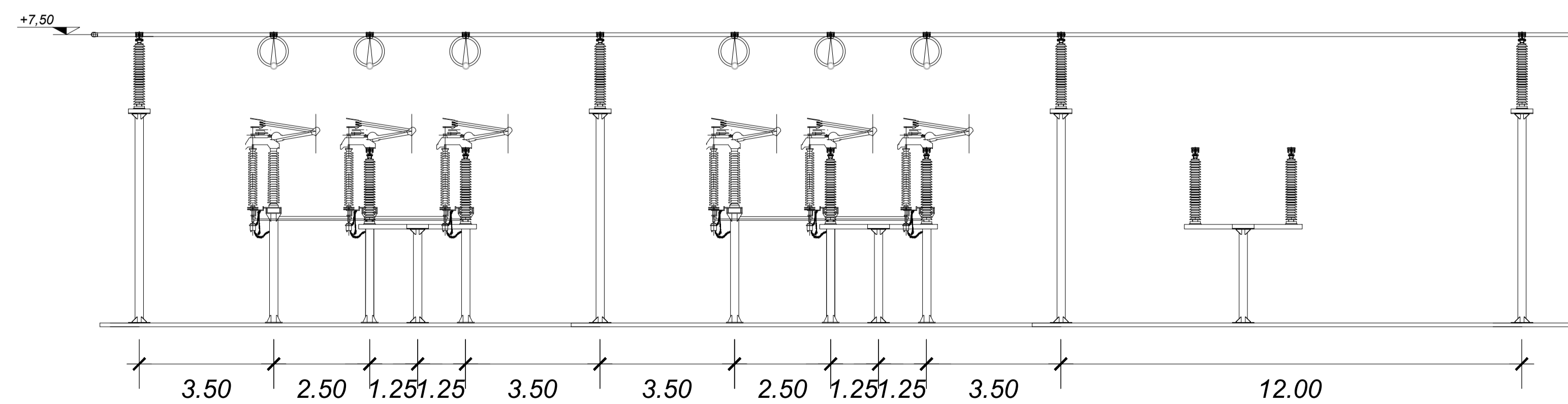
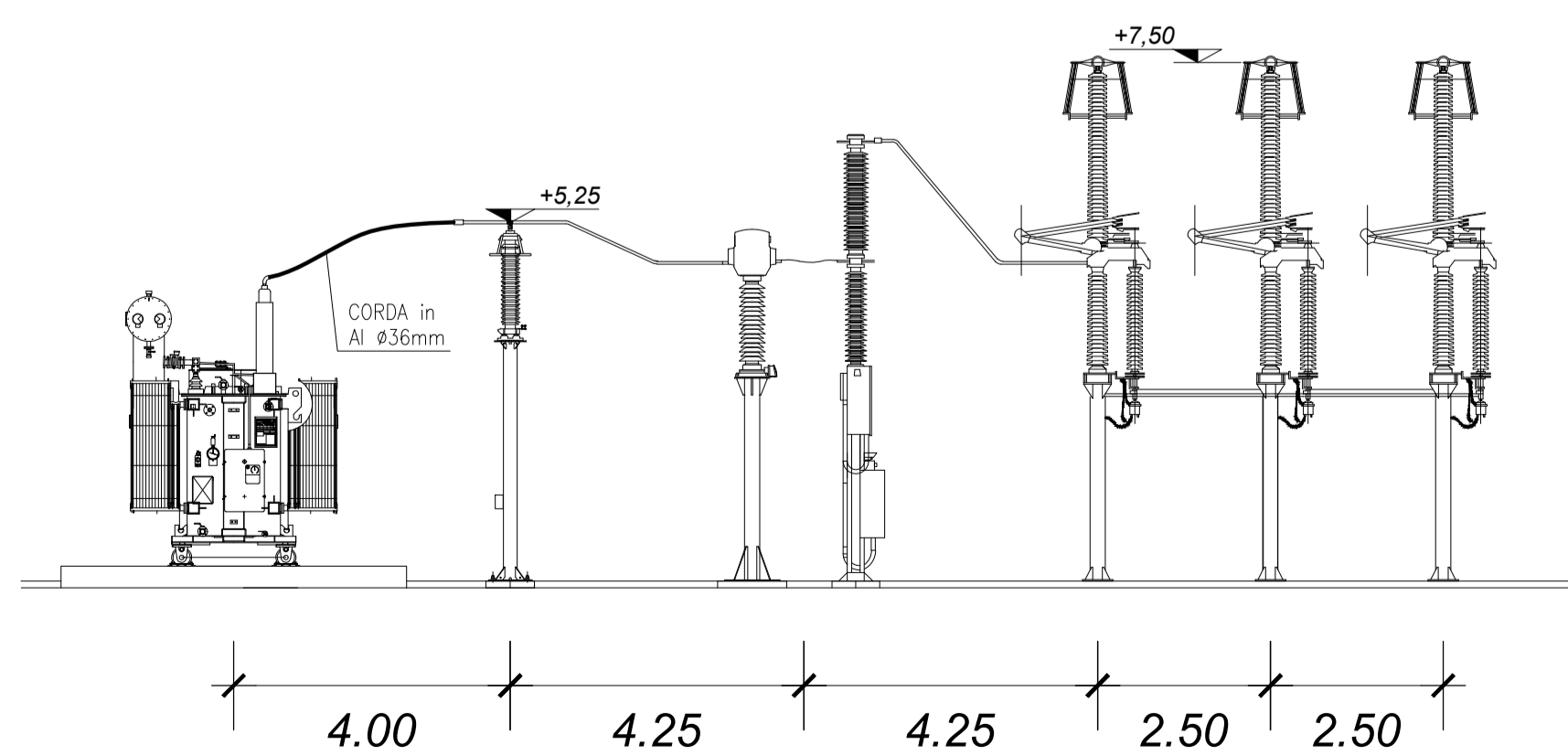


SEZIONE B-B



SEZIONE A-A



COMMITTENTE: RFI
 DIREZIONE INVESTIMENTI
 PROGETTI PALERMO

SOGGETTO TECNICO: RFI
 DIREZIONE TERRITORIALE PRODUZIONE DI PALERMO
 S.O. INGEGNERIA

PROGETTAZIONE: SINTAGMA S.r.l. - ITALIANA SISTEMI S.r.l.

PROGETTO DEFINITIVO

ELETTRIFICAZIONE LINEA: PALERMO - TRAPANI (Via Milo)
 TRATTA: CINISI(e) - ALCAMO DIRAMAZIONE(ø)

SOTTOSTAZIONE ELETTRICA (SSE) DI ALCAMO DIRAMAZIONE
 Opere Elettromeccaniche Piazzale
 Sezioni piazzale AT

SCALA: 1:100
 Foglio: - di -

PROGETTO/ANNO	SOTTOPR.	LIVELLO	NOME DOC.	PROGROP.	FASE FUNZ.	NUMERAZ.
3 0 4 8 1 7	S 0 1	F D	T T S S	4 8	0 0 1	E C 4 2 0

Revis.	Descrizione	Progettista	Data	Verificato	Data	Approvato	Data	Autorezzato	Data
A	Emissione	Ing. Granici	MAG. 19						
B	Aggiornamento	Ing. Granici	NOV. 20						

LINEA: [] SEDE TECN.: [] NOME DOC.: [] NUMERAZ.: []
 Verificato e trasmesso: [] Data: [] Consolidato: [] Data: [] Archiviato: [] Data: []

Nome File: 304817_801_PD_T188_48_001_EC420