

COMMITTENTE:



DIREZIONE INVESTIMENTI  
PROGETTI PALERMO

SOGGETTO TECNICO:



DIREZIONE TERRITORIALE PRODUZIONE DI PALERMO  
S.O. INGEGNERIA

PROGETTAZIONE:

SINTAGMA S.r.l. - ITALIANA SISTEMI S.r.l.

TIMBRO E FIRMA DEL PROGETTISTA



### PROGETTO DEFINITIVO

**ELETTRIFICAZIONE LINEA: PALERMO - TRAPANI (Via Milo)**  
**TRATTA: ALCAMO DIRAMAZIONE ( e ) - TRAPANI ( i )**

IMPIANTI DI TRAZIONE ELETTRICA  
IMPIANTI MATS GALLERIA MONTEBARBARO  
Schema elettrico e fronte quadro UCC

SCALA :-:--

Foglio - di -

PROGETTO/ANNO	SOTTOPR.	LIVELLO	NOME DOC.	PROGR.OP.	FASE FUNZ.	NUMERAZ.
304817	S01	PD	TTLC	48	001	EC08A

Revis.	Descrizione	Progettista	Data	Verificato	Data	Approvato	Data	Autorizzato	Data
A	Emissione	Ing. A. La Tessa	06.2019						

LINEA	SEDE TECN.	NOME DOC.	NUMERAZ.

Verificato e trasmesso	Data	Convalidato	Data	Archiviato	Data

Nome File:

# CARATTERISTICHE TECNICHE


TIPO: ARMADIO PROTETTO IN ACCIAIO INOX  
NORME DI RIFERIMENTO: CEI EN 61439 SERIE APPARECCHIATURE ASSIEMATE DI PROTEZIONE E DI MANOVRA PER BT  
 CEI 20-38 CAVI ISOLATI IN GOMMA, NON PROPAGANTI INCENDIO, BASSO SVILUPPO DI FUMI, GAS TOSSICI E CORROSIVI  
 CEI EN 60529 GRADO DI PROTEZIONE DEGLI INVOLUCRI

ESECUZIONE : PER ESTERNO  
DIMENSIONI mm (LxPxH) : 800x500x1709  
SISTEMA ELETTRICO : CC  
TENS. DI ISOLAMENTO APPARECCH. : 500V  
TENS. DI ALIMENTAZIONE SCALDIGLIE : 230Vca - 50Hz  
TENS. DI ALIMENTAZIONE AUSILIARI : 24Vcc  
TENS. DI TENUTA A FREQUENZA DI ESERCIZIO PER I CIRCUITI PRINCIPALI : 2kV - 50Hz  
TENS. DI TENUTA A FREQUENZA DI ESERCIZIO PER I CIRCUITI AUSILIARI E DI COMANDO A 24Vcc : 500V - 50Hz

COLORE : AISI 304  
GRADO DI PROTEZIONE ESTERNO : IP55 (PORTELLA CHIUSA)  
GRADO DI PROTEZIONE INTERNO : IP20 (PORTELLA APERTA)

ACCESSIBILITA' : DAL FRONTE  
INGRESSO CAVI : DAL BASSO  
USCITA CAVI : DAL BASSO

CABLAGGIO INTERNO : N07G9-K CEI 20-38 - COLORE : NERO  
 SEZ. AUX 1.5 mmq (DOVE NON DIVERSAMENTE INDICATO)  
 BELDEN-M 9552 (COLLEGAMENTI TRA I TOROIDI E IL DISPOSITIVO DI CONTROLLO CONTINUITA')

NUMERAZIONE FILI : NN XX  


DATI AMBIENTALI: TEMPERATURA AMBIENTALE MINIMA : -25°C  
 TEMPERATURA AMBIENTALE MEDIA GIORNALIERA MASSIMA : +30°C  
 TEMPERATURA AMBIENTALE MASSIMA : +40°C  
 AMBIENTE : FERROVIARIO/GALLERIA  
 ALTITUDINE DI INSTALLAZIONE : ≤1000 mt (s.l.m.)

Rev	Data rev.	Oggetto revisione



Oggetto:	SISTEMA STES		Foglio	02
Titolo:	SCHEMA QUADRO QCC - CARATTERISTICHE TECNICHE	Scala:	segue Fg. 03	

**NOTE**

- 1 - CIRCUITI AUSILIARI E DI POTENZA NON ALIMENTATI
- 2 - INTERRUTTORI RAPPRESENTATI IN POSIZIONE DI APERTO
- 3 - FINECORSO SL1 RAPPRESENTATO IN POSIZIONE DI NON SCHIACCIATO CON PORTA APERTA
- 4 - I FOGLI NN° 2, 8, 12 SONO INTENZIONALMENTE MANCANTI

**SEZIONE CONDUTTORI**

- 1 - I CONDUTTORI DI ALIMENTAZIONE, COMANDO E SEGNALAZIONE SONO DI SEZIONE 1,5mmq (N07G9-K)  
SALVO DOVE DIVERSAMENTE INDICATO

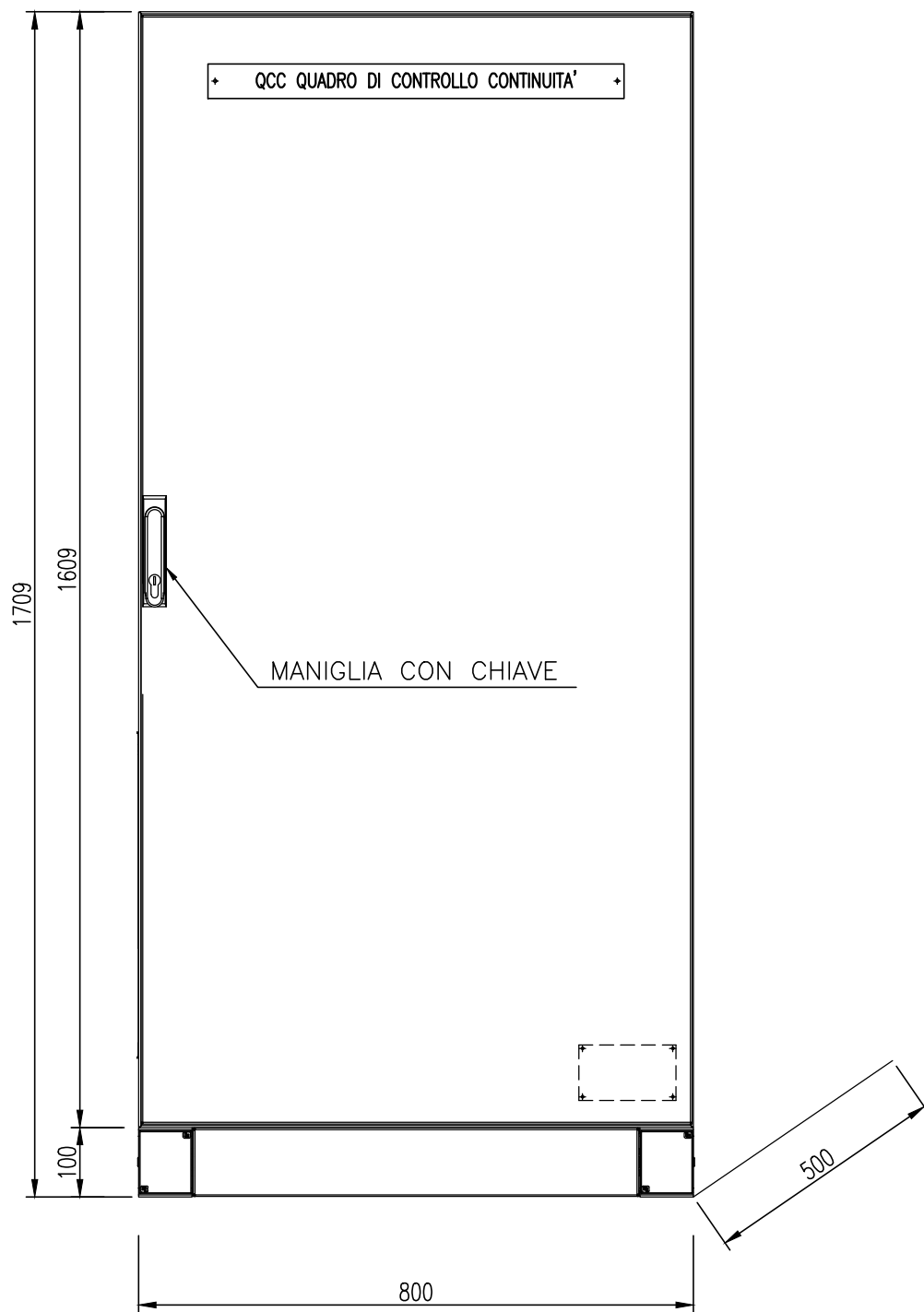


Oggetto:		SISTEMA STES			Foglio 03	
Titolo:		SCHEMA QUADRO QCC - NOTE E SEZIONE CONDUTTORI			segue Fg. 04	
Scala:						

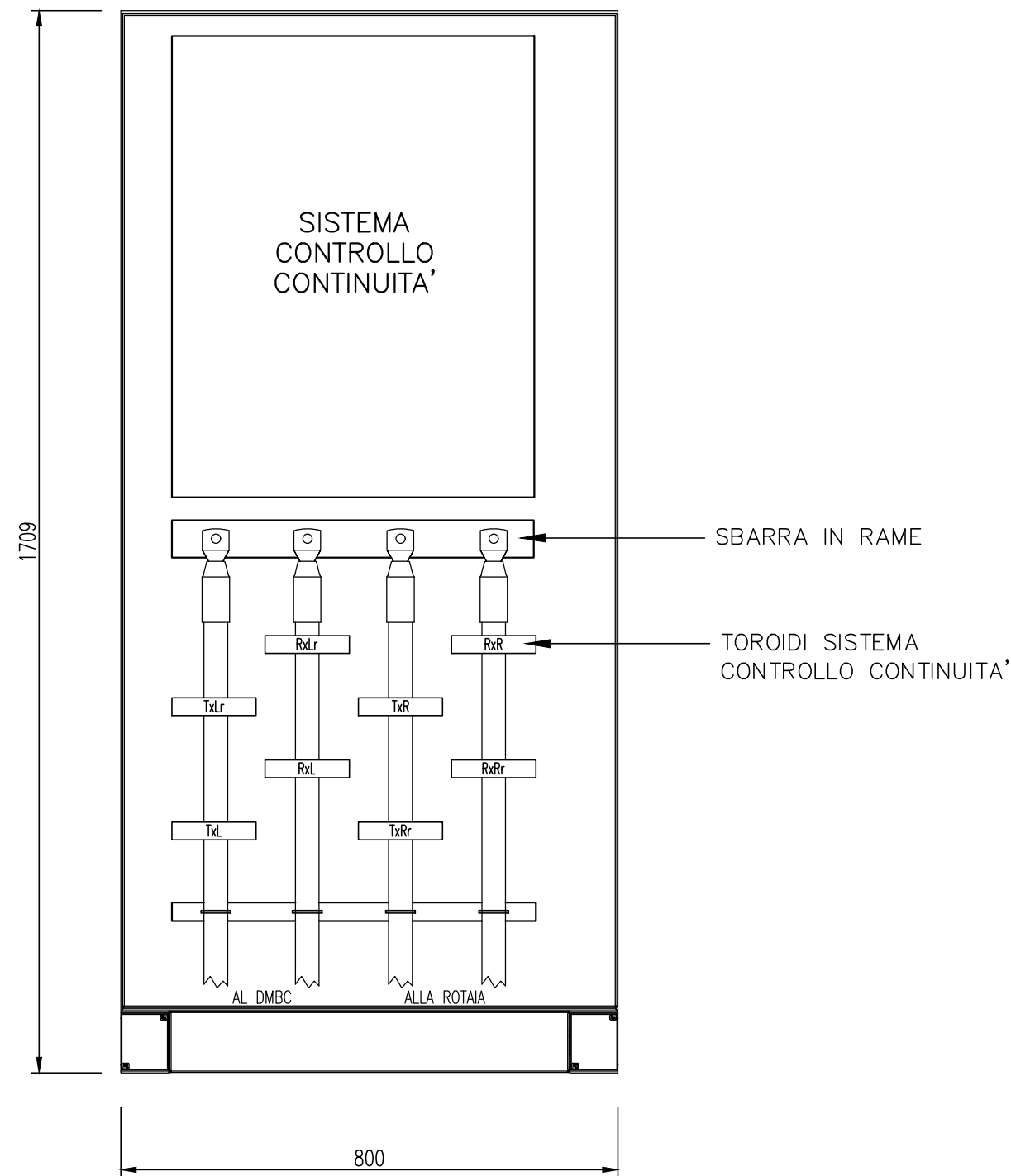
Rev	Data rev.	Oggetto revisione

1	2	3	4	5	6	7	8	9
SIMBOLO	DESCRIZIONE	SIMBOLO	DESCRIZIONE	SIMBOLO	DESCRIZIONE	SIMBOLO	DESCRIZIONE	
	INTERRUTTORE DI POTENZA		CONTATTO DI POSIZIONE DI CHIUSURA (FINE CORSA)		SCARICATORE DI SOVRATENSIONE			
	SEZIONATORE		CONTATTO DI POSIZIONE DI APERTURA (FINE CORSA)		RESISTENZA			
	INTERRUTTORE DI MANOVRA - SEZIONATORE		SUONERIA		RESISTENZA VARIABILE			
	INTERRUTTORE DI MANOVRA - SEZIONATORE CON FUSIBILE		SIRENA		ELEMENTO RISCALDANTE (SCALDIGLIA)			
	SEZIONATORE CON FUSIBILE INCORPORATO		RONZATORE		VARISTORE			
	INTERRUTTORE DI POTENZA AD APERTURA AUTOMATICA		STRUMENTO INDICATORE (*INSERIRE SIGLA GRANDEZZA ELETTRICA)		FUSIBILE			
	INTERRUTTORE DI POTENZA AD APERTURA AUTOMATICA, FUNZIONANTE PER CORRENTE DIFFERENZIALE		STRUMENTO REGISTRATORE (*INSERIRE SIGLA GRANDEZZA ELETTRICA)		RELE' TERMICO			
	INTERRUTTORE DI POTENZA AD APERTURA AUTOMATICA, FUNZIONANTE PER EFFETTO MAGNETICO		STRUMENTO INTEGRATORE (CONTATORE) (*INSERIRE SIGLA GRANDEZZA ELETTRICA)		RELE' A CARTELLINO			
	INTERRUTTORE DI POTENZA AD APERTURA AUTOMATICA, FUNZIONANTE PER EFFETTO MAGNETOTERMICO		STRUMENTO INDICATORE MULTIFUNZIONE DIGITALE		BOBINA DI COMANDO DI CONTATTORE / RELE'			
	INTERRUTTORE DI POTENZA AD APERTURA AUTOMATICA, MAGNETOTERMICO E DIFFERENZIALE		CONVERTITORE ALTERNATA / CONTINUA		BOBINA DI COMANDO DI RELE' AD AGGANCIO MECCANICO (PASSO-PASSO)			
	CONTATTORE (CONTATTO DI CHIUSURA)		CONVERTITORE SEGNALE OTTICO / CONTINUA		BOBINA DI COMANDO DI RELE' CON RITARDO ALL'ECCITAZIONE			
	CONTATTORE (CONTATTO DI APERTURA)		DIODO		BOBINA DI COMANDO DI RELE' CON RITARDO ALLA DISECCITAZIONE			
	CONTATTO DI CHIUSURA (APERTO A RIPOSO)		LAMPADA DI SEGNALE A LED (RO=ROSSA,BI=BIANCA, VE=VERDE,GI=GIALLA,BL=BLU)		INTERRUTTORE ORARIO			
	CONTATTO DI APERTURA (CHIUSO A RIPOSO)		SEGNALATORE LUMINOSO A CROCE		ELEMENTO FOTOSENSIBILE			
	CONTATTO DI CHIUSURA CON COMANDO A PULSANTE		LAMPADA DI SEGNALE (RO=ROSSA,BI=BIANCA, VE=VERDE,GI=GIALLA,BL=BLU)		VALVOLA SOULE'			
	CONTATTO DI APERTURA CON COMANDO A PULSANTE		TRASFORMATORE A TRE AVVOLGIMENTI		BLOCCO MECCANICO TRA DUE APPARECCHI			
	CONTATTO DI CHIUSURA CHIUSURA RITARDATA ALLA ECCITAZIONE DEL RELE'		TRASFORMATORE A DUE AVVOLGIMENTI (TRASFORMATORE DI TENSIONE TV)		COMANDO A CHIAVE			
	CONTATTO DI APERTURA APERTURA RITARDATA ALLA ECCITAZIONE DEL RELE'		TRASFORMATORE DI CORRENTE TA		SPINA / PRESA			
	CONTATTO DI CHIUSURA APERTURA RITARDATA ALLA DISECCITAZIONE DEL RELE'		TRASFORMATORE TOROIDALE		SPINA / PRESA E/O INDICAZIONE DI APPARECCHIATURA SEZIONABILE			
	CONTATTO DI APERTURA CHIUSURA RITARDATA ALLA DISECCITAZIONE DEL RELE'		SHUNT (DERIVATORE RESISTIVO)		TERRA			
	CONTATTO DI CHIUSURA DI RELE' TERMICO		TRASFORMATORE A DUE AVVOLGIMENTI CON SCHERMO		MASSA			
	CONTATTO DI APERTURA DI RELE' TERMICO		INDUTTANZA / AVVOLGIMENTO		TERMINALE DI APPARECCHIATURE O MORSETTO			
	SELETTORE A DUE POSIZIONI		BATTERIA (ACCUMULATORI)		MORSETTO			
	SELETTORE A TRE POSIZIONI		RADDRIZZATORE		MORSETTO PORTAFUSIBILE			
	CONTATTO DI SCAMBIO		CONDENSATORE		MORSETTO CON SPINA PER CONNETTORE			

VISTA PORTA ESTERNA

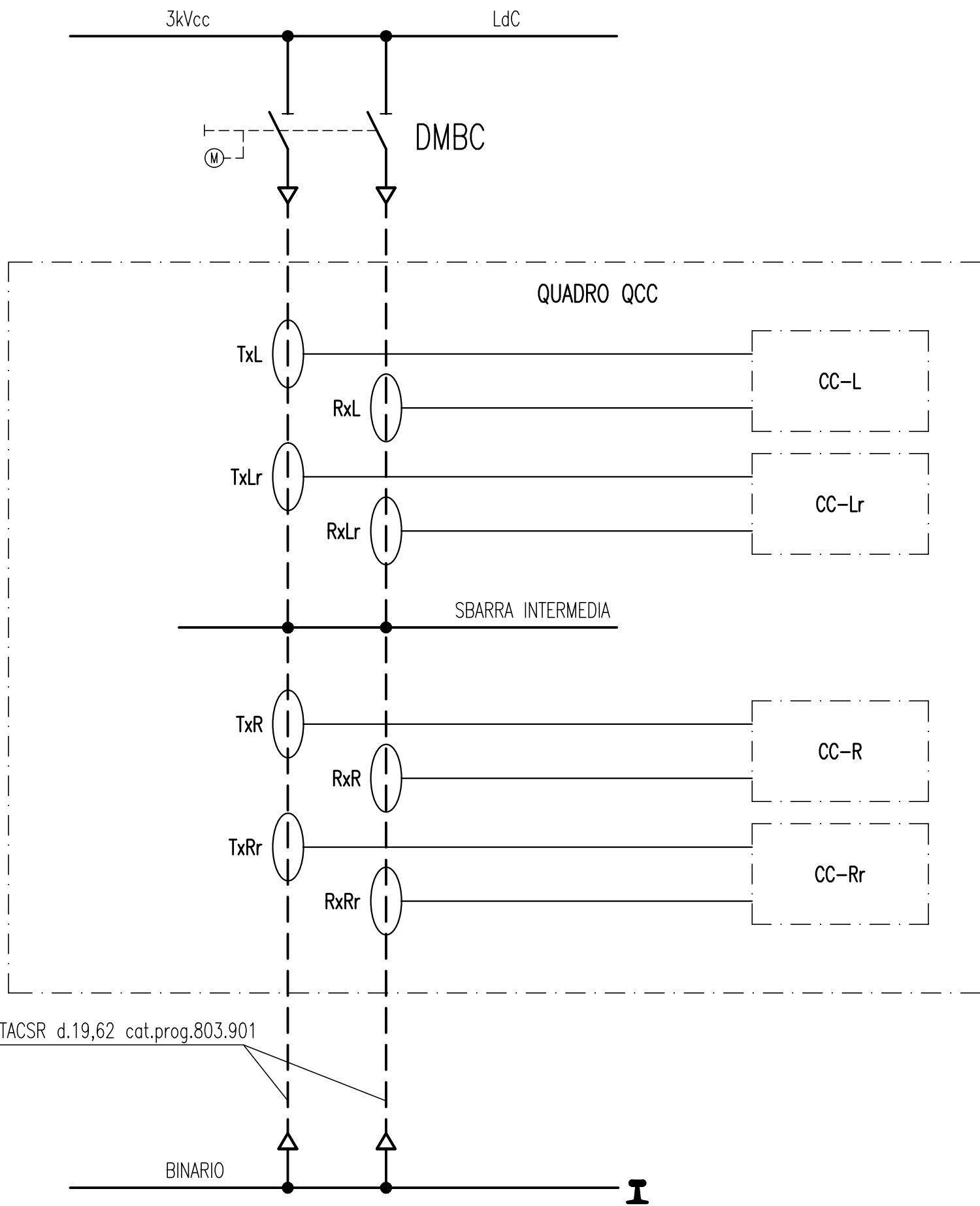


VISTA INTERNA



Oggetto:		SISTEMA STES		Foglio	
Titolo:		SCHEMA QUADRO QCC - FRONTE E INTERNO QUADRO		05	
		Scala:		segue Fg.	
				06	

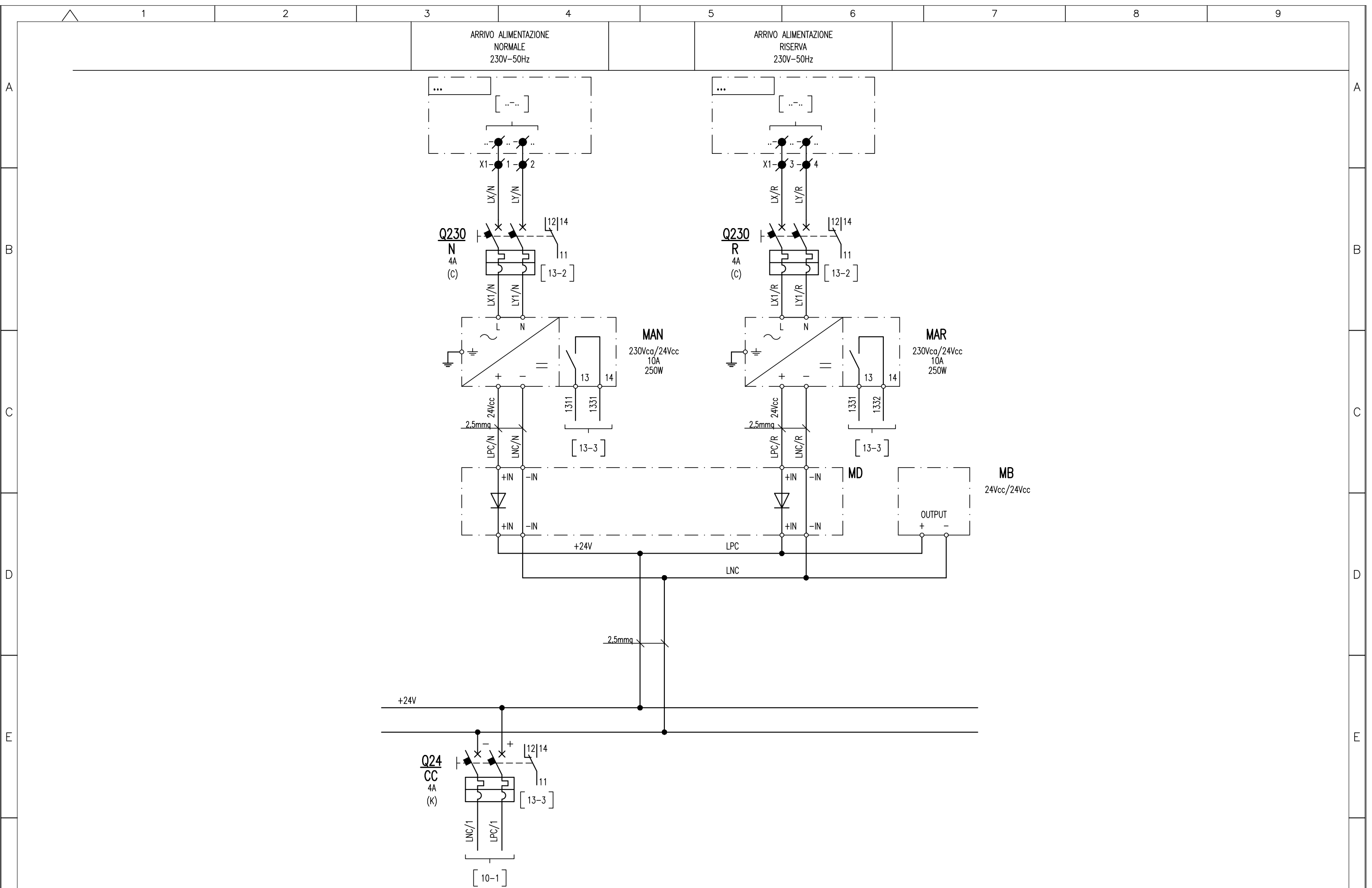
Rev	Data rev.	Oggetto revisione



Rev	Data rev.	Oggetto revisione



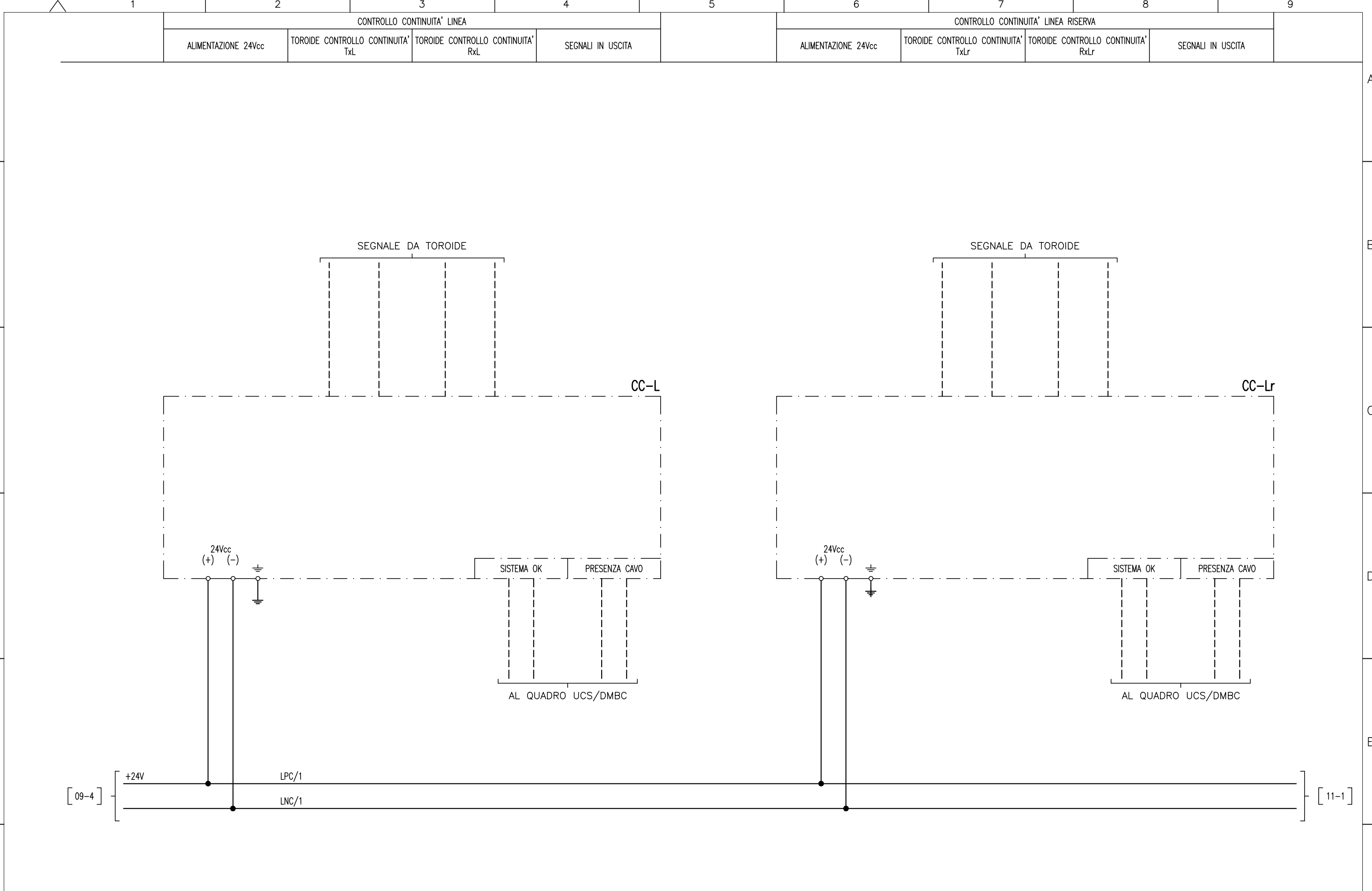
Oggetto:	SISTEMA STES	Foglio	06
Titolo:	SCHEMA QUADRO QCC - SCHEMA DI POTENZA	segue Fg.	07
Scala:			



Rev	Data rev.	Oggetto revisione



Oggetto:	SISTEMA STES	Foglio 07
Titolo:	SCHEMA QUADRO QCC - ALIMENTAZIONI	segue Fg. 08
Scala:		

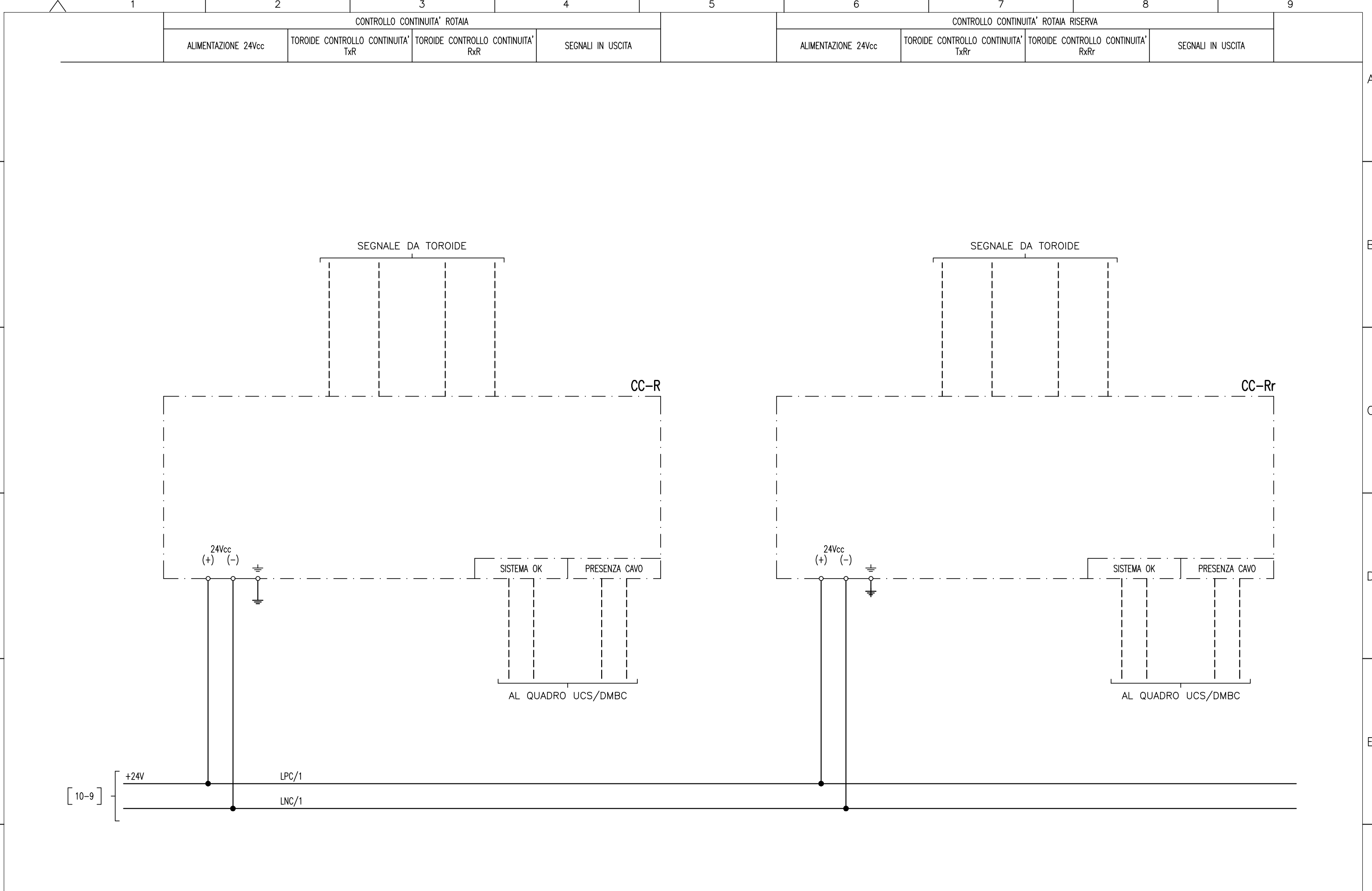


Rev	Data rev.	Oggetto revisione



Oggetto:	SISTEMA STES		Foglio	08
Titolo:	SCHEMA QUADRO QCC- SIST. CONTROLLO CONTINUITA' COLLEG.		segue Fg.	09
Scala:				





Rev	Data rev.	Oggetto revisione



Oggetto:	SISTEMA STES		Foglio	09
Titolo:	SCHEMA QUADRO QCC- SIST. CONTROLLO CONTINUITA' COLLEG.		Segue Fg.	10
Scala:				

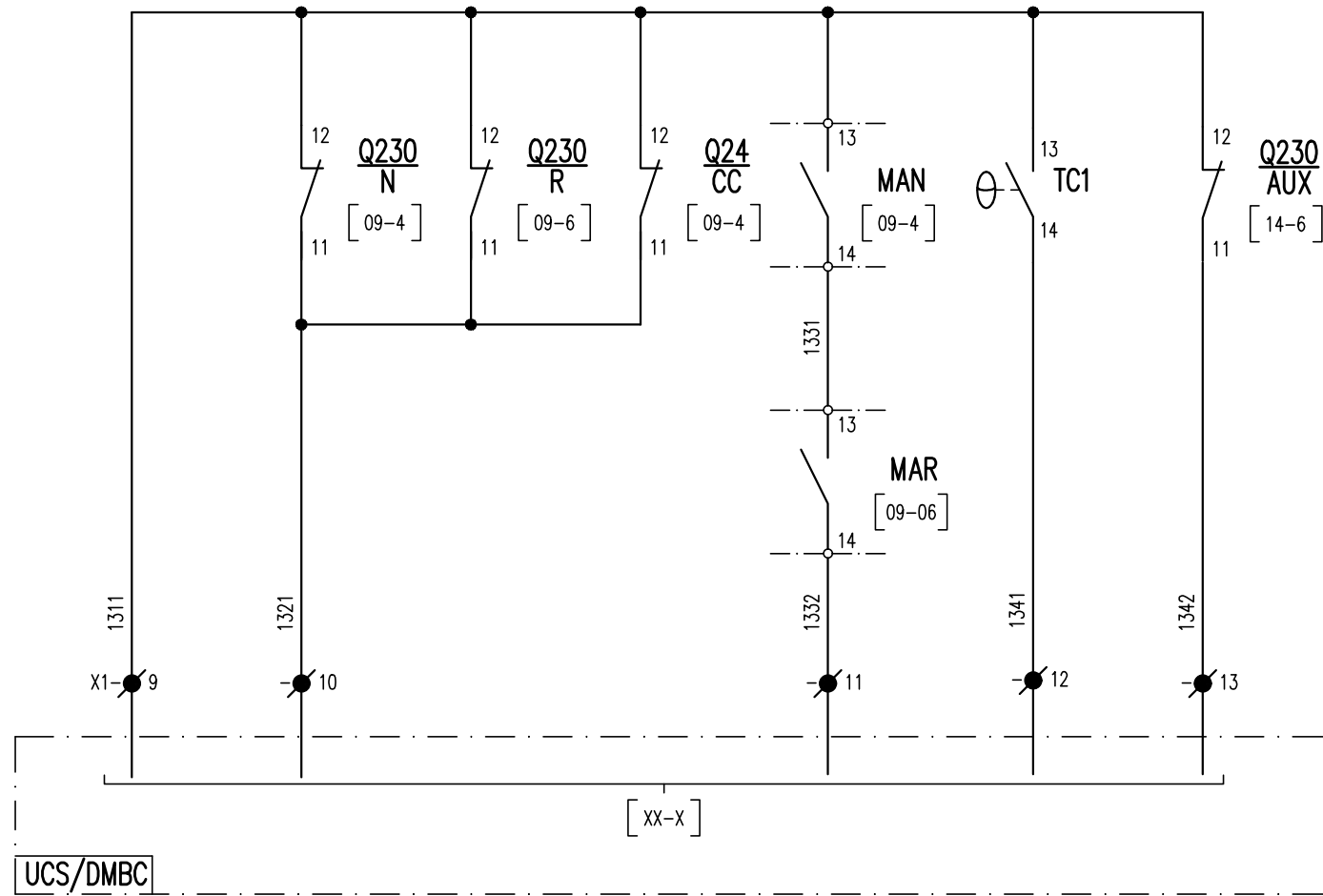
CONTATTI IN USCITA

APERTURA INTERRUTTORE AUTOMATICO 230Vca/24Vcc

ANOMALIA ALIMENTAZIONE

ALLARME ALTA TEMPERATURA INTERNO QUADRO

AUTOMATICO LUCE E SCALDIGLIE QUADRO



UCS/DMBC

[XX-X]



Oggetto: SISTEMA STES

Titolo: SCHEMA QUADRO QCC - CONTATTI IN USCITA

Scala:

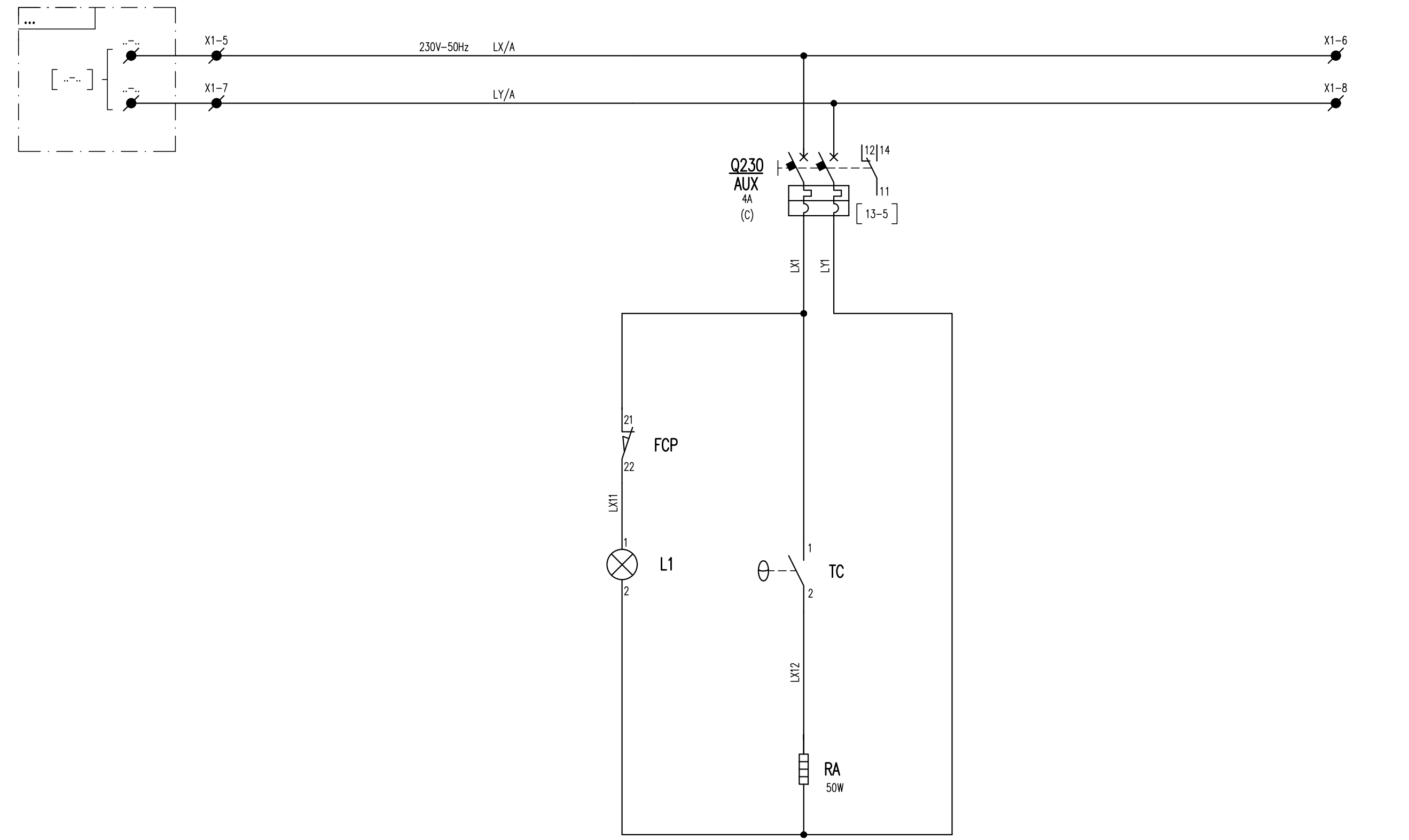
Foglio 10  
segue Fg. 11

Rev	Data rev.	Oggetto revisione

1 ALIMENTAZIONE AUSILIARIA  
230V-50Hz

4 ILLUMINAZIONE INTERNA

6 SCALDIGLIA



Rev	Data rev.	Oggetto revisione



Oggetto: SISTEMA STES  
 Titolo: SCHEMA QUADRO QCC - LUCE INTERNA E SCALDIGLIA  
 Scala: /  
 Foglio 11  
 segue Fg. /