

COMMITTENTE:



DIREZIONE INVESTIMENTI
PROGETTI PALERMO

SOGGETTO TECNICO:



DIREZIONE TERRITORIALE PRODUZIONE DI PALERMO
S.O. INGEGNERIA

PROGETTAZIONE:

SINTAGMA S.r.l. - ITALIANA SISTEMI S.r.l.

TIMBRO E FIRMA DEL PROGETTISTA



PROGETTO DEFINITIVO

ELETTRIFICAZIONE LINEA: PALERMO - TRAPANI (Via Milo)
TRATTA: ALCAMO DIRAMAZIONE (e) - TRAPANI (i)

IMPIANTI DI TRAZIONE ELETTRICA
IMPIANTI MATS GALLERIA MONTEBARBARO
Schema sezionatore MATS

SCALA :-:--

Foglio - di -

PROGETTO/ANNO	SOTTOPR.	LIVELLO	NOME DOC.	PROGR.OP.	FASE FUNZ.	NUMERAZ.
304817	S01	PD	TTLC	48	001	EC09A

Revis.	Descrizione	Progettista	Data	Verificato	Data	Approvato	Data	Autorizzato	Data
A	Emissione	Ing. A. La Tessa	06.2019						

LINEA	SEDE TECN.	NOME DOC.	NUMERAZ.

Verificato e trasmesso	Data	Convalidato	Data	Archiviato	Data

Nome File:

SIGLA QUADRO	:	SEZIONATORE DMBC
NORMA CEI EN 50123-1/6		
SISTEMA ELETTRICO	:	CC
TENSIONE NOMINALE (Un)	:	3000Vcc
TENSIONE DI TARGA (Une)	:	3600Vcc
TENSIONE PERMANENTE MASSIMA (Umax)	:	3600Vcc
TENSIONE NON PERMANENTE MASSIMA (Umax)	:	3900Vcc
TENSIONE DI ISOLAMENTO DI TARGA (Unm)	:	4,8kVcc
POTERE DI CHIUSURA SU CORTO CIRCUITO (Inss)	:	35kA
POTERE DI CHIUSURA VALORE DI PICCO (Iss)	:	50kA
CORRENTE DI CORTOCIRCUITO DI TARGA (0,25s) (Inss)	:	35kA
VALORE DI PICCO DELLA CORRENTE DI CORTOCIRCUITO (Iss)	:	50kA
TENSIONE DI TENUTA A FREQUENZA INDUSTRIALE:		
- TRA POSITIVO VERSO NEGATIVO, CIRCUITI bt E MASSA	:	50kV
- TRA POSITIVO, NEGATIVO VERSO CIRCUITI bt E MASSA	:	2kV
- TRA CIRCUITI bt VERSO MASSA	:	2kV
- SULLA DISTANZA DI SEZIONAMENTO	:	60kV
- TRA CONTATTI C.TO INDIPENDENTI	:	2kV
TENSIONE AD IMPULSO DI TARGA 1,2/50µs:		
- TRA POSITIVO VERSO NEGATIVO, CIRCUITI bt E MASSA	:	125kV
- TRA POSITIVO, NEGATIVO VERSO CIRCUITI bt E MASSA	:	5kV
- TRA CIRCUITI bt VERSO MASSA	:	5kV
- SULLA DISTANZA DI SEZIONAMENTO	:	150kV
- TRA CONTATTI C.TO INDIPENDENTI	:	5kV
TENSIONE DI ESERCIZIO CIRCUITI AUSILIARI	:	230Vca
TENSIONE DI ESERCIZIO CIRCUITO ANTICONDENSA	:	230V-50Hz
TENSIONE DI PROVA A FREQUENZA INDUSTRIALE PER I CIRCUITI AUSILIARI	:	2kV per 1'
GRADO DI PROTEZIONE DELLA CASSA DI MANOVRA:	:	(IP) 54
GRADO DI PROTEZIONE INTERNO (A PORTA APERTA)	:	(IP) 20
INGRESSO / USCITA CAVI	:	DAL BASSO
ACCESSIBILITA'	:	FRONTE
ESECUZIONE IN ACCIAIO INOX	:	AISI 304
ALTEZZA LUOGO DI INSTALLAZIONE (slm)	:	<2000m.
TEMPERATURA AMBIENTE MINIMA DI FUNZIONAMENTO min (°C)	:	-25
TEMPERATURA AMBIENTE MASSIMA DI FUNZIONAMENTO max. (°C)	:	+40
TEMPERATURA DI TRASPORTO E/O STOCCAGGIO (°C)	:	-25 ÷ +70
UMIDITA'	:	<95%

NOTE

- 1 - CIRCUITI AUSILIARI E DI POTENZA NON ALIMENTATI
- 2 - SEZIONATORE DI TERRA RAPPRESENTATO IN POSIZIONE DI APERTO
PORTELLA CASSA DI MANOVRA APERTA
- 3 - FINECORSO SPA, RAPPRESENTATO IN POSIZIONE DI NON SCHIACCIATO
- 4 - FINECORSO SMA1 RAPPRESENTATI IN POSIZIONE DI SCHIACCIATI
- 5 - FINECORSO SMC1 RAPPRESENTATI IN POSIZIONE DI NON SCHIACCIATI
- 6 - FINECORSO SSA1, SSA2, SSA3 RAPPRESENTATI IN POSIZIONE DI SCHIACCIATI
- 7 - FINECORSO SSC1, SSC2, SSC3, SSC4 RAPPRESENTATI IN POSIZIONE DI NON SCHIACCIATI
- 8 - FINECORSO SBE RAPPRESENTATO IN POSIZIONE DI NON SCHIACCIATO
- 9 - FINECORSO SMI RAPPRESENTATO IN POSIZIONE DI NON SCHIACCIATO
- 10 - CHIAVE CH"L", CONTATTO APERTO CON SEZIONATORE DI TERRA BLOCCATO IN CHIUSO
- 11 - TERMOSTATO t1/t2 CONTATTO CHIUSO CON TEMPERATURA INFERIORE ALLA SOGLIA IMPOSTATA

SEZIONE CONDUTTORI

- 1 - I CONDUTTORI DI ALIMENTAZIONE, COMANDO E SEGNALAZIONE SONO DI SEZIONE 1,5mmq (N07G9-K)

SPECIFICA RFI DI RIFERIMENTO PER OMOLOGAZIONE APPARECCHIATURA

- Specifica Tecnica di Fornitura RFI DPRIM STF IFS TE 146 Sper.
- cat./progr. RFI 780/6070



Oggetto: SISTEMA STES

Titolo: SCHEMA SEZIONATORE DMBC - DESCRIZIONE QUADRO

Scala:

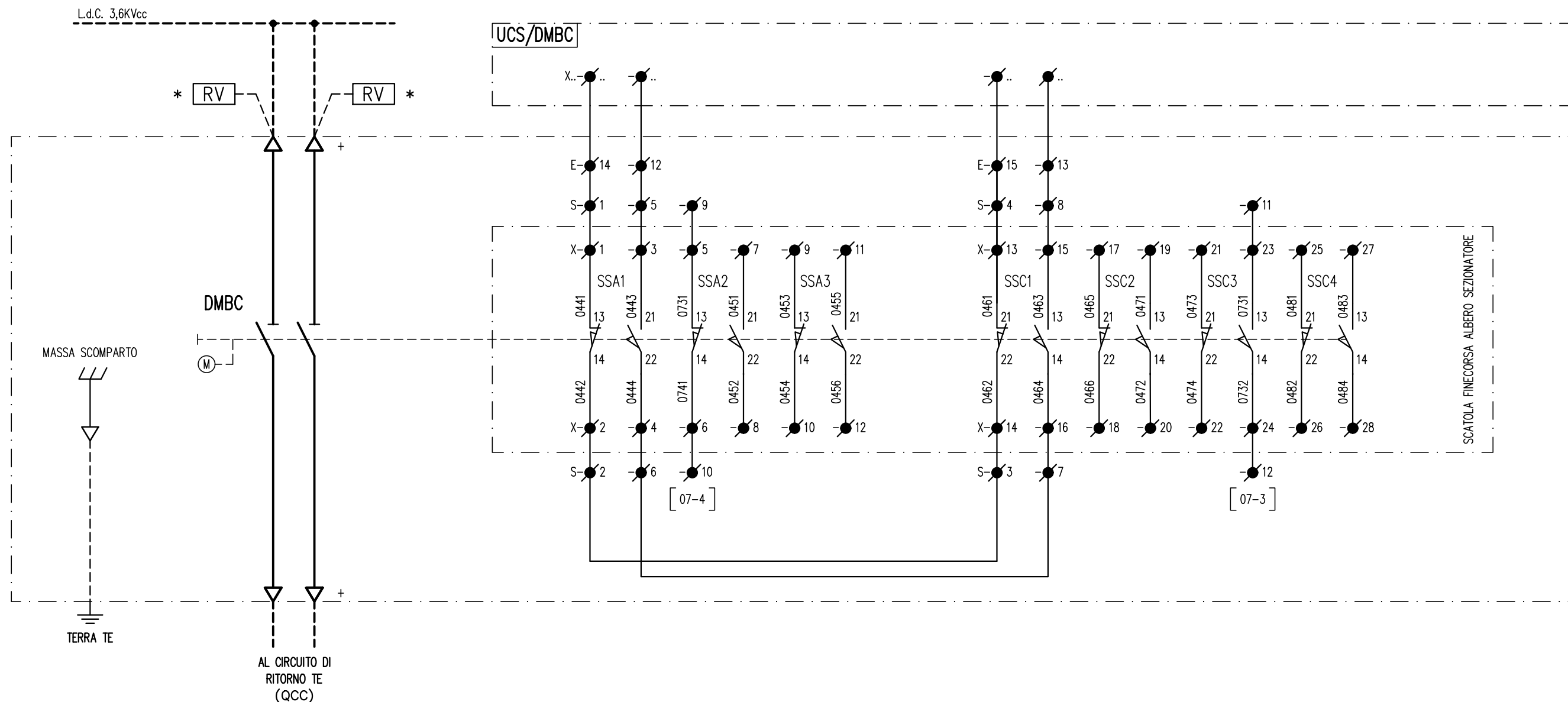
Foglio
02
segue Fg.
03

Rev	Data rev.	Oggetto revisione

1	2	3	4	5	6	7	8	9
SIMBOLO	DESCRIZIONE	SIMBOLO	DESCRIZIONE	SIMBOLO	DESCRIZIONE	SIMBOLO	DESCRIZIONE	
	INTERRUTTORE DI POTENZA		CONTATTO DI POSIZIONE DI CHIUSURA (FINE CORSA)		SCARICATORE DI SOVRATENSIONE			
	SEZIONATORE		CONTATTO DI POSIZIONE DI APERTURA (FINE CORSA)		RESISTENZA			
	INTERRUTTORE DI MANOVRA - SEZIONATORE		SUONERIA		RESISTENZA VARIABILE			
	INTERRUTTORE DI MANOVRA - SEZIONATORE CON FUSIBILE		SIRENA		ELEMENTO RISCALDANTE (SCALDIGLIA)			
	SEZIONATORE CON FUSIBILE INCORPORATO		RONZATORE		VARISTORE			
	INTERRUTTORE DI POTENZA AD APERTURA AUTOMATICA		STRUMENTO INDICATORE (*INSERIRE SIGLA GRANDEZZA ELETTRICA)		FUSIBILE			
	INTERRUTTORE DI POTENZA AD APERTURA AUTOMATICA, FUNZIONANTE PER CORRENTE DIFFERENZIALE		STRUMENTO REGISTRATORE (*INSERIRE SIGLA GRANDEZZA ELETTRICA)		RELE' TERMICO			
	INTERRUTTORE DI POTENZA AD APERTURA AUTOMATICA, FUNZIONANTE PER EFFETTO MAGNETICO		STRUMENTO INTEGRATORE (CONTATORE) (*INSERIRE SIGLA GRANDEZZA ELETTRICA)		RELE' A CARTELLINO			
	INTERRUTTORE DI POTENZA AD APERTURA AUTOMATICA, FUNZIONANTE PER EFFETTO MAGNETOTERMICO		STRUMENTO INDICATORE MULTIFUNZIONE DIGITALE		BOBINA DI COMANDO DI CONTATTORE / RELE'			
	INTERRUTTORE DI POTENZA AD APERTURA AUTOMATICA, MAGNETOTERMICO E DIFFERENZIALE		CONVERTITORE ALTERNATA / CONTINUA		BOBINA DI COMANDO DI RELE' AD AGGANCIO MECCANICO (PASSO-PASSO)			
	CONTATTORE (CONTATTO DI CHIUSURA)		CONVERTITORE SEGNALE OTTICO / CONTINUA		BOBINA DI COMANDO DI RELE' CON RITARDO ALL'ECCITAZIONE			
	CONTATTORE (CONTATTO DI APERTURA)		DIODO		BOBINA DI COMANDO DI RELE' CON RITARDO ALLA DISECCITAZIONE			
	CONTATTO DI CHIUSURA (APERTO A RIPOSO)		LAMPADA DI SEGNALE A LED (RO=ROSSA,BI=BIANCA, VE=VERDE,GI=GIALLA,BL=BLU)		INTERRUTTORE ORARIO			
	CONTATTO DI APERTURA (CHIUSO A RIPOSO)		SEGNALATORE LUMINOSO A CROCE		ELEMENTO FOTOSENSIBILE			
	CONTATTO DI CHIUSURA CON COMANDO A PULSANTE		LAMPADA DI SEGNALE (RO=ROSSA,BI=BIANCA, VE=VERDE,GI=GIALLA,BL=BLU)		VALVOLA SOULE'			
	CONTATTO DI APERTURA CON COMANDO A PULSANTE		TRASFORMATORE A TRE AVVOLGIMENTI		BLOCCO MECCANICO TRA DUE APPARECCHI			
	CONTATTO DI CHIUSURA CHIUSURA RITARDATA ALLA ECCITAZIONE DEL RELE'		TRASFORMATORE A DUE AVVOLGIMENTI (TRASFORMATORE DI TENSIONE TV)		COMANDO A CHIAVE			
	CONTATTO DI APERTURA APERTURA RITARDATA ALLA ECCITAZIONE DEL RELE'		TRASFORMATORE DI CORRENTE TA		SPINA / PRESA			
	CONTATTO DI CHIUSURA APERTURA RITARDATA ALLA DISECCITAZIONE DEL RELE'		TRASFORMATORE TOROIDALE		SPINA / PRESA E/O INDICAZIONE DI APPARECCHIATURA SEZIONABILE			
	CONTATTO DI APERTURA CHIUSURA RITARDATA ALLA DISECCITAZIONE DEL RELE'		SHUNT (DERIVATORE RESISTIVO)		TERRA			
	CONTATTO DI CHIUSURA DI RELE' TERMICO		TRASFORMATORE A DUE AVVOLGIMENTI CON SCHERMO		MASSA			
	CONTATTO DI APERTURA DI RELE' TERMICO		INDUTTANZA / AVVOLGIMENTO		TERMINALE DI APPARECCHIATURE O MORSETTO			
	SELETTORE A DUE POSIZIONI		BATTERIA (ACCUMULATORI)		MORSETTO			
	SELETTORE A TRE POSIZIONI		RADDRIZZATORE		MORSETTO PORTAFUSIBILE			
	CONTATTO DI SCAMBIO		CONDENSATORE		MORSETTO CON SPINA PER CONNETTORE			

FINECORSA ALBERO SEZIONATORE
SEZIONATORE APERTO
(CONTATTI AZIONATI IN APERTO)

FINECORSA ALBERO SEZIONATORE
SEZIONATORE CHIUSO
(CONTATTI AZIONATI IN CHIUSO)



* RELE' VOLTMETRICI RV NON INCLUSI

SELETTORE LOCALE / DISTANTE

[05-2] [05-2] [05-2] [05-2] [05-4] [07-2] [05-5] [08-2] [08-2]

POS.	CONT.		2/4		1/3		6/8		5/7		10/12		9/11		14/16		13/15		18/20		17/19	
	LOC.	DIST.	LOC.	DIST.	LOC.	DIST.	LOC.	DIST.	LOC.	DIST.	LOC.	DIST.	LOC.	DIST.	LOC.	DIST.	LOC.	DIST.	LOC.	DIST.	LOC.	DIST.
LOCALE		X		X		X		X		X		X		X		X		X		X		X
DISTANTE			X			X		X		X		X		X		X		X		X		X

43LD

CHIAVE ESTRAIBILE IN DISTANTE



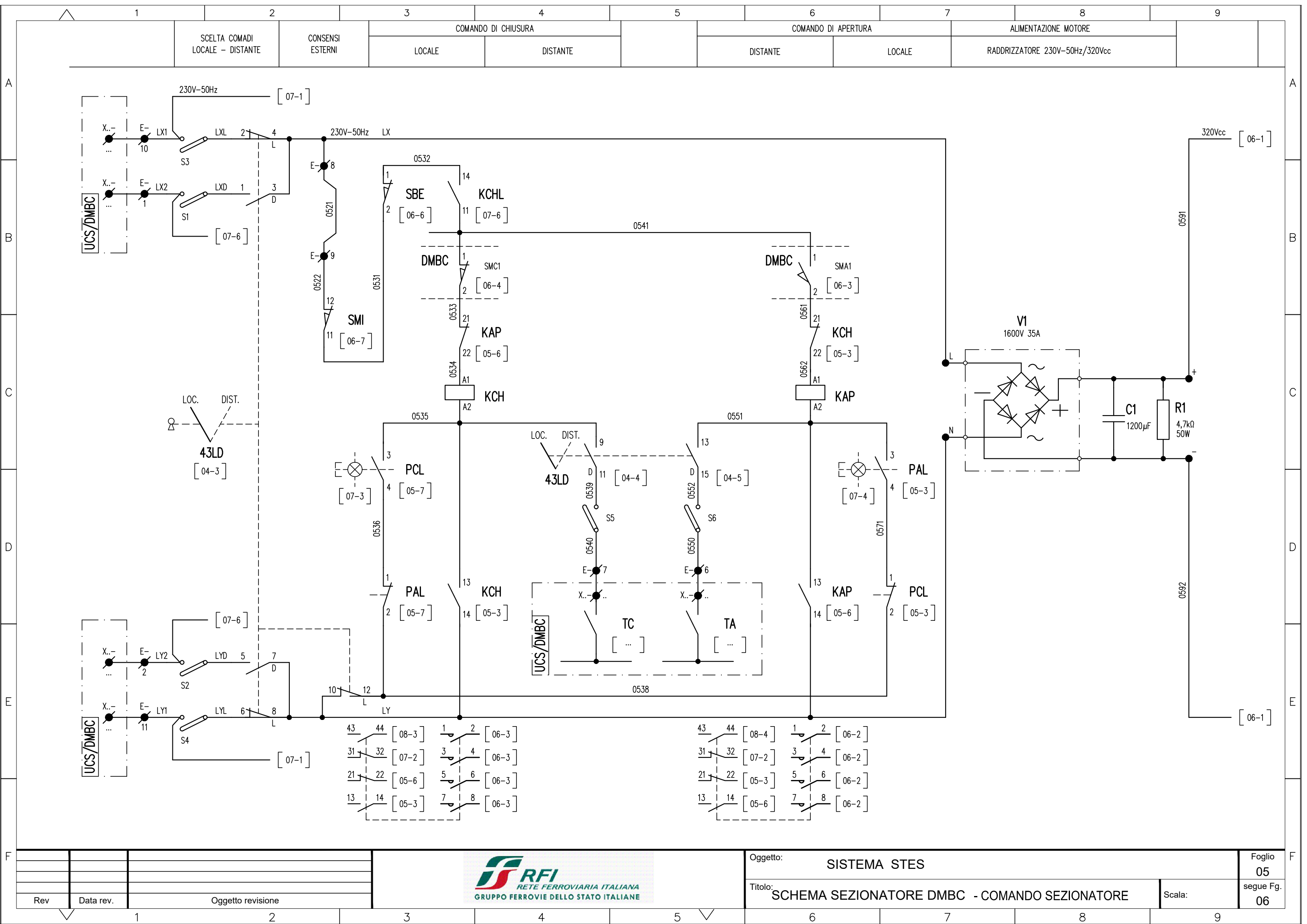
Oggetto: SISTEMA STES

Titolo: SCHEMA SEZIONATORE DMBC - SCHEMA DI POTENZA

Scala:

Foglio
04
segue Fg.
05

Rev	Data rev.	Oggetto revisione



SCELTA COMADI
LOCALE - DISTANTE

CONSENSI
ESTERNI

COMANDO DI CHIUSURA

LOCALE

DISTANTE

COMANDO DI APERTURA

DISTANTE

LOCALE

ALIMENTAZIONE MOTORE

RADDRIZZATORE 230V-50Hz/320Vcc



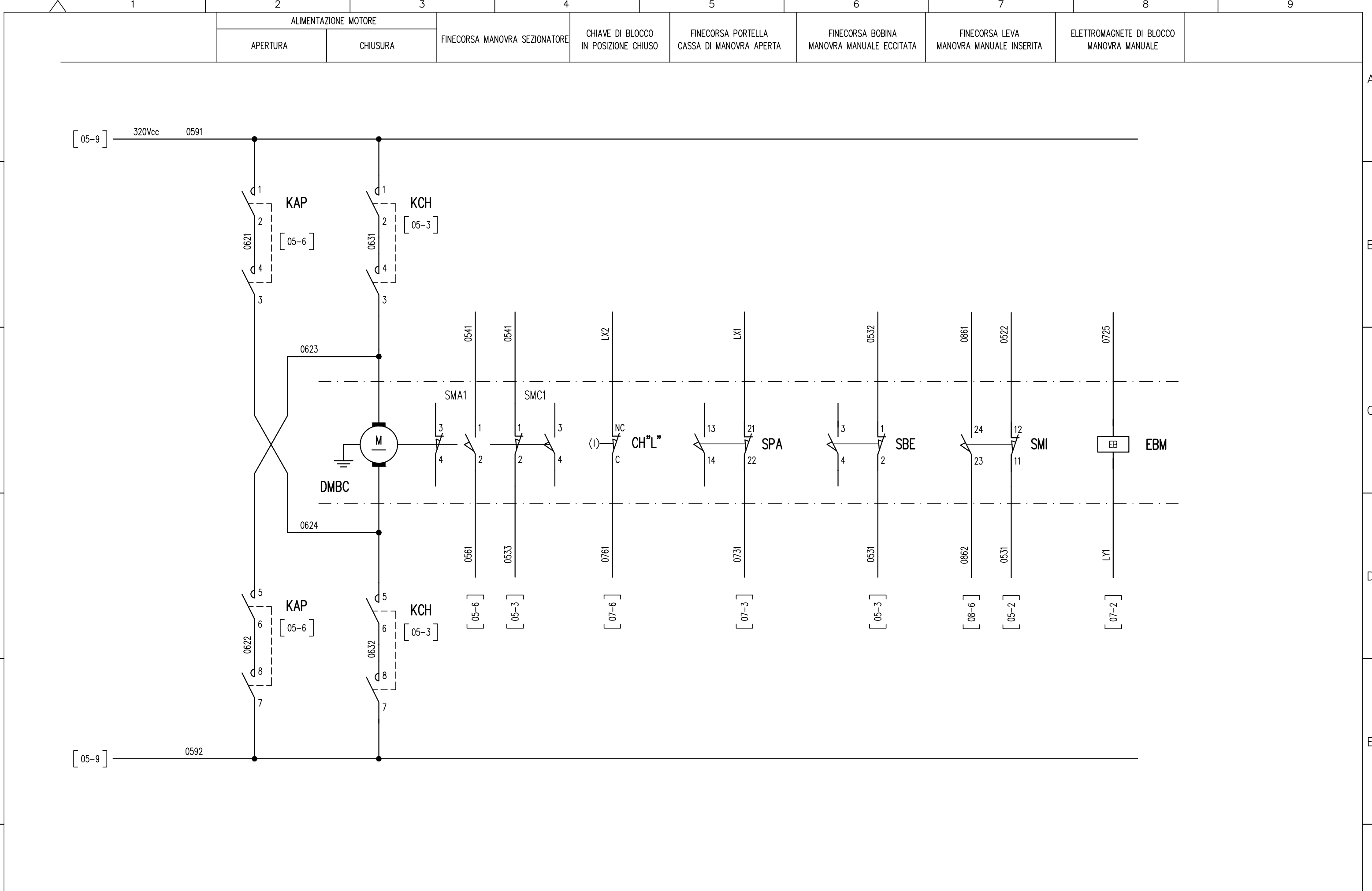
Oggetto: SISTEMA STES

Titolo: SCHEMA SEZIONATORE DMBC - COMANDO SEZIONATORE

Scala:

Foglio 05
segue Fg. 06

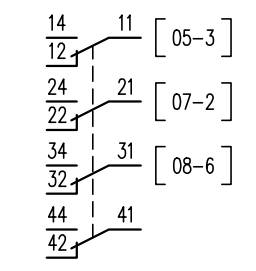
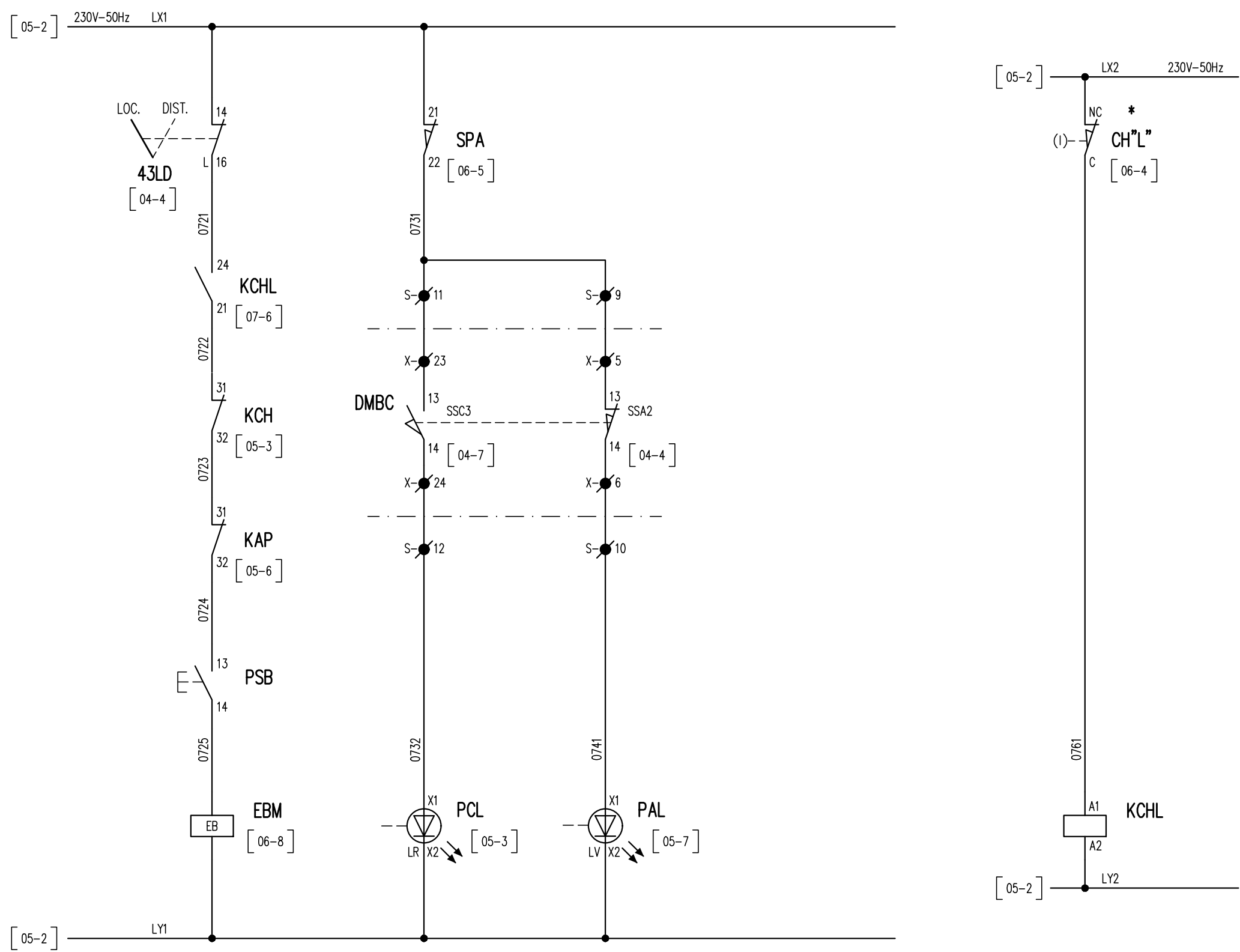
Rev	Data rev.	Oggetto revisione



Rev	Data rev.	Oggetto revisione



Oggetto:	SISTEMA STES	Foglio	06
Titolo:	SCHEMA SEZIONATORE DMBC - COMANDO SEZIONATORE	segue Fg.	07
Scala:			



Rev	Data rev.	Oggetto revisione



SCELTA COMADI

SEZIONATORE

GUASTO CIRCUITO ANTICONDENSA

LEVA MANOVRA MANUALE ABILITATA

SEZIONATORE BLOCCATO IN CHIUSO

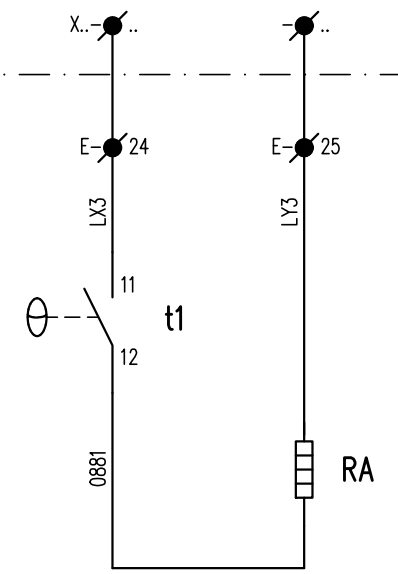
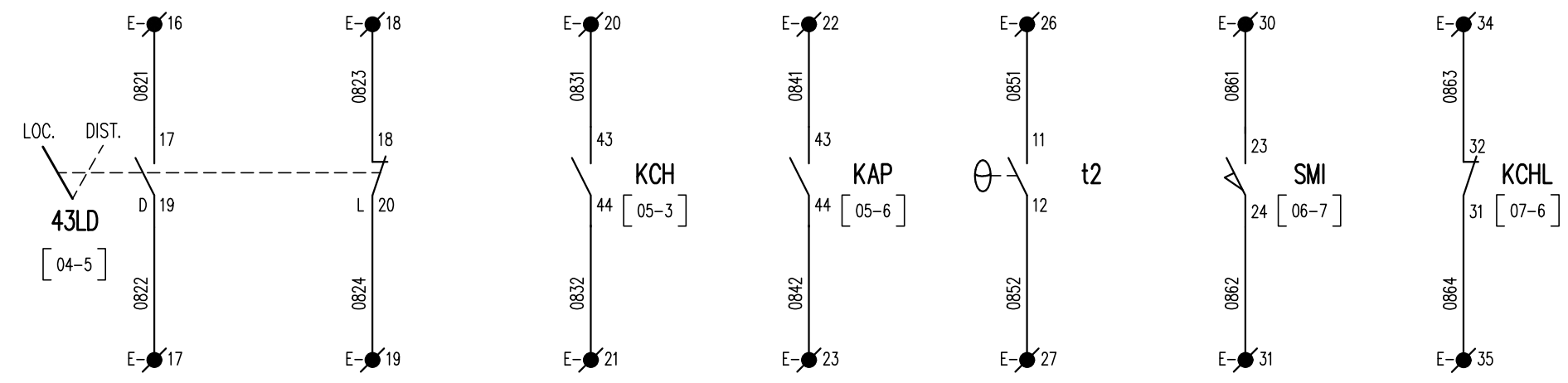
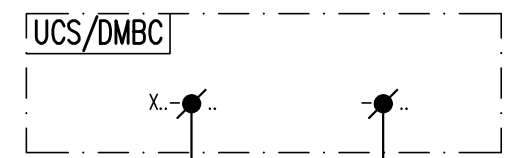
CIRCUITO ANTICONDENSA 230V-50Hz

DISTANTE

LOCALE

IN CHIUSURA MOTORE

IN APERTURA MOTORE



Rev	Data rev.	Oggetto revisione

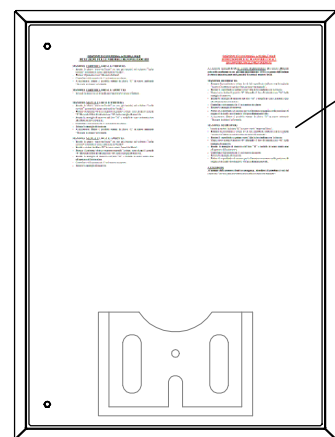


Oggetto:	SISTEMA STES	Foglio	08
Titolo:	SCHEMA SEZIONATORE DMBC- CONTATTI IN USCITA	segue Fg.	09
Scala:			

LEGENDA

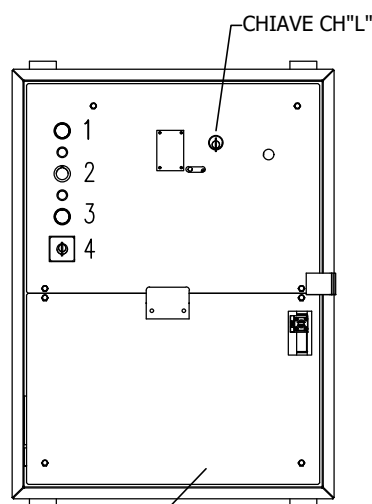
- 1 - PULSANTE "SBLOCCO MANOVRA MANUALE"
- 2 - PULSANTE "CHIUSURA ELETTRICA"
- 3 - PULSANTE "APERTURA ELETTRICA"
- 4 - SELETTORE "SCELTA COMANDI"

CASSA MANOVRA INTERNO PORTELLA



TARGHE DI MANOVRA

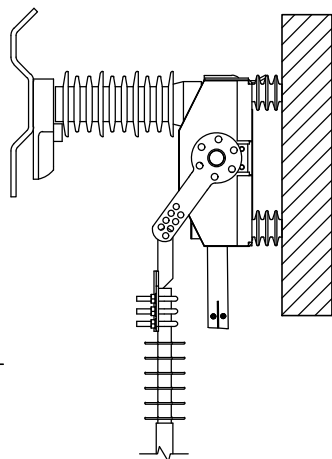
CASSA MANOVRA PORTELLA APERTA



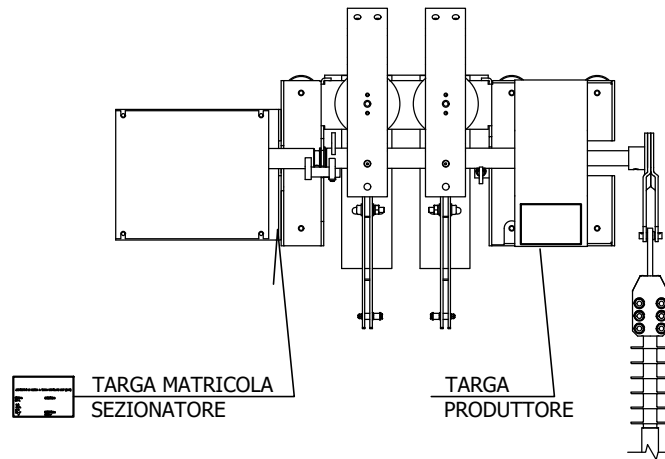
CHIAVE CH"L"

CASSA DI MANOVRA (PORTELLA APERTA)

VISTA LATERALE



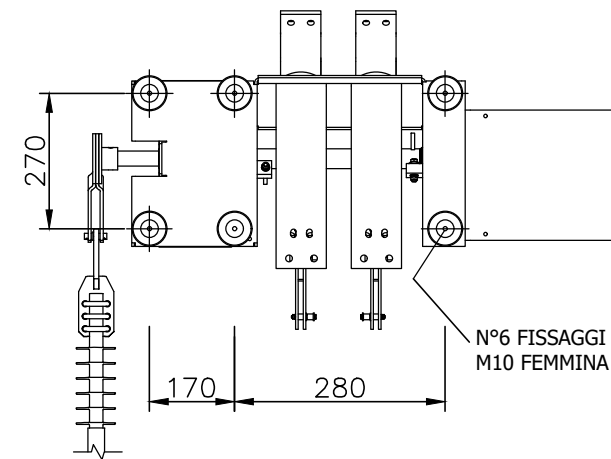
FRONTE



TARGA MATRICOLA SEZIONATORE

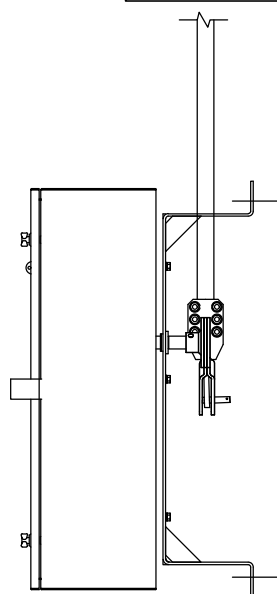
TARGA PRODUTTORE

VISTA POSTERIORE CON QUOTE DI FISSAGGIO



N°6 FISSAGGI M10 FEMMINA

SISTEMA DI RINVIO COMANDO AD ASTE DA DEFINIRE IN BASE ALLE SPECIFICHE INSTALLAZIONI TIPICHE POSSIBILI RIPORTATE NEL MANUALE DI INSTALLAZIONE USO E MANUTENZIONE



TARGA SIGLA ENTE

TARGA MATRICOLA CASSA DI MANOVRA

CASSA DI MANOVRA

DISPOSITIVO MOTORIZZATO BIPOLARE DI CORTO CIRCUITO

ARARASTA DI COMANDO

750

FISSAGGIO CON N°4 FORI Ø13

485

🔑 "L" CHIAVE DI BLOCCO SEZIONATORE 189T IN POSIZIONE DI CHIUSO A TERRA (CHIAVE LIBERA CON SEZIONATORE 189T IN POSIZIONE DI CHIUSO A TERRA E BLOCCATO)



Oggetto: SISTEMA STES

Titolo: SCHEMA SEZIONATORE DMBC - VISTE SEZIONATORE DI TERRA

Scala:

Foglio 09 segue Fg. 10

Rev	Data rev.	Oggetto revisione

CONNESSIONE INTERNA		MORSETTIERA E		CONNESSIONE ESTERNA			N° ANELLO FILO
N° FILO	TIPO MORS.	ACCESSORI	N° MORS.	INIZIO INDICAZIONE DESTINAZIONE	DESTINAZIONE/MORS.	FINE INDICAZIONE DESTINAZIONE	
LX2	●		1		UCS-DMBC / X-		
LY2	●		2		UCS-DMBC / X-		
			3				
			4				
			5				
0550			6		UCS-DMBC / X-		
0540			7		UCS-DMBC / X-		
LX			8				0521
0522			9				0521
LX1	●		10		UCS-DMBC / X-		
LY1	●		11		UCS-DMBC / X-		
0443			12		UCS-DMBC / X-		
0463			13		UCS-DMBC / X-		
0441			14		UCS-DMBC / X-		
0461			15		UCS-DMBC / X-		
0821			16		UCS-DMBC / X-		
0822			17		UCS-DMBC / X-		
0823			18		UCS-DMBC / X-		
0824			19		UCS-DMBC / X-		
0831			20		UCS-DMBC / X-		
0832			21		UCS-DMBC / X-		
0841			22		UCS-DMBC / X-		
0842			23		UCS-DMBC / X-		
LX3			24		UCS-DMBC / X-		
LY3			25		UCS-DMBC / X-		
0851			26		UCS-DMBC / X-		
0852			27		UCS-DMBC / X-		
			28				
			29				
0861			30		UCS-DMBC / X-		
0862			31		UCS-DMBC / X-		
			32				
			33				
0863			34		UCS-DMBC / X-		
0864			35		UCS-DMBC / X-		
			≡				

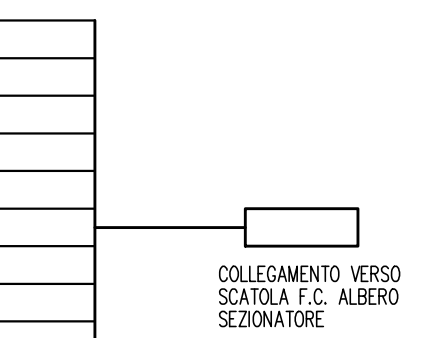
● MORSETTO CBD.4
 MORSETTO CBD.2

ACCESSORI
 — SEPARATORE
 S MORSETTO SEZIONABILE
 / / / / DISPOSITIVO DI CORTOCIRCUITO
 ● — ● PONTICELLO IN FILO
 ○ — ○ PONTICELLO METALLICO

INIZIO INDICAZIONE DESTINAZIONE

FINE INDICAZIONE DESTINAZIONE

CONNESSIONE INTERNA		MORSETTIERA S		CONNESSIONE ESTERNA			N° ANELLO FILO
N° FILO	TIPO MORS.	ACCESSORI	N° MORS.	INIZIO INDICAZIONE DESTINAZIONE	DESTINAZIONE/MORS.	FINE INDICAZIONE DESTINAZIONE	
0441			1		X - 1		S-1
		○	2		X - 2		S-2
		○	3		X - 14		S-3
0461			4		X - 13		S-4
0443			5		X - 3		S-5
		○	6		X - 4		S-6
		○	7		X - 16		S-7
0463			8		X - 15		S-8
0731			9		X - 5		S-9
0741			10		X - 6		S-10
0731			11		X - 23		S-11
0732			12		X - 24		S-12
			≡				



Rev	Data rev.	Oggetto revisione
-----	-----------	-------------------



Oggetto: SISTEMA STES

Titolo: SCHEMA SEZIONATORE DMBC - MORSETT. E-S (CASSA MANOVRA)

Scala:

Foglio 10 segue Fg. 11

CONNESSIONE INTERNA		MORSETTIERA X		CONNESSIONE ESTERNA			CONNESSIONE INTERNA		MORSETTIERA		CONNESSIONE ESTERNA				
N° FILO	TIPO MORS.	ACCESSORI	N° MORS.	↓	DESTINAZIONE/MORS.	↓	N° ANELLO FILO	N° FILO	TIPO MORS.	ACCESSORI	N° MORS.	↓	DESTINAZIONE/MORS.	↓	N° ANELLO FILO
0441			1		S - 1		X-1								
0442			2		S - 2		X-2								
0443			3		S - 5		X-3								
0444			4		S - 6		X-4								
0731			5		S - 9		X-5								
0741			6		S - 10		X-6								
0451			7												
0452			8												
0453			9												
0454			10												
0455			11												
0456			12												
0461			13		S - 4		X-13								
0462			14		S - 3		X-14								
0463			15		S - 8		X-15								
0464			16		S - 7		X-16								
0465			17												
0466			18												
0471			19												
0472			20												
0473			21												
0474			22												
0731			23		S - 11		X-23								
0732			24		S - 12		X-24								
0481			25												
0482			26												
0483			27												
0484			28												
			±												

COLLEGAMENTO VERSO
CASSA DI MANOVRA
SEZIONATORE

MORSETTO CBD.2	<p>ACCESSORI</p> <p>— SEPARATORE</p> <p>S MORSETTO SEZIONABILE</p> <p>/// DISPOSITIVO DI CORTOCIRCUITO</p> <p>●● PONTICELLO IN FILO</p> <p>○○ PONTICELLO METALLICO</p>	<p>↓ INIZIO INDICAZIONE DESTINAZIONE</p> <p>↓ FINE INDICAZIONE DESTINAZIONE</p>
----------------	--	---

Rev	Data rev.	Oggetto revisione



Oggetto:	SISTEMA STES	Foglio	11
Titolo:	SCHEMA SEZIONATORE DMBC - MORSETT. X (SCATOLA F.C. ALBERO)	Segue Fg.	12
Scala:			

P.º	SIGLA	Fg.	DESCRIZIONE	TIPO	COSTRUTTORE	Q.tà	NOTA
1	DMBC	04	SEZIONATORE DI TERRA 3,6kV BIPOLARE CON POTERE DI CHIUSURA, N. 3 FINECORSIA IN POSIZ. "APERTO", N. 4 FINECORSIA IN POSIZ. "CHIUSO" + COMANDO MANUALE E MOTORIZZATO CON FINECORSIA, ALIM.230V-50Hz, BOBINA DI BLOCCO PER MANOVRA MANUALE, CHIAVE DI BLOCCO IN POSIZIONE "CHIUSO"	MES-4,8-3-35-0-I + MCSO-R-B-3-230	MONT - ELE	1	/
2	43DL	04	SELETTORE MOSTRINA QUADRA, 2 POSIZIONI FISSE "LOCALE-DISTANTE", 5 CONTATTI NC IN LOCALE, 5 CONTATTI NC IN DISTANTE, CHIAVE ESTRAIBILE IN DISTANTE	R20 2/5 MOD R101	COMETRIC	1	/
3	S1-S2-S3 S4-S5-S6	05	MORSETTO SEZIONABILE	MPS4 (MP950)	CABUR	6	/
4	PCL	05	PULSANTE LUMINOSO GEMMA ROSSA, COMPLETO DI CONTATTI 1 NA + 1 NC, LED 230V-50Hz	P9MPLRGD + P9PDNVO + P9B11VN + LDBA9SW230 AC-DC	GE POWER CONTROLS + DOMO	1	/
5	PAL	05	PULSANTE LUMINOSO GEMMA VERDE, COMPLETO DI CONTATTI 1 NA + 1 NC, LED 230V-50Hz	P9MPLVGD + P9PDNVO + P9B11VN + LDBA9SW230 AC-DC	GE POWER CONTROLS + DOMO	1	/
6	KCH-KAP	05	CONTATTORE CON ALIM. BOBINA 230V-50Hz 4 CONTATTI DI POTENZA, COMPLETO DI CONTATTI AUS. 2 NA + 2 NC	AF16Z-40-00-23 +CA4-22E	ABB	2	/
7	V1	05	PONTE RADDRIZZATORE A DIODI, 35A-1600V	36MB160A (cod. 227-8823)	RS	1	/
8	C1	05	CONDENSATORE 1200µF-550Vcc	AL561A122MF550 (cod. 871-2161)	RS	1	/
9	R1	05	RESISTENZA 4,7kΩ-50W	HS50 4K7 J ARCOL (cod. 159-635)	RS	1	/
10	KCHL	07	RELÈ AUSILIARIO, 4 CONTATTI DI SCAMBIO DA 10A, BOBINA 230V-50Hz, COMPLETO DI ZOCCOLO	BIPOKSF10 + A230-GB 48IP20-F1	AMRA	1	/
11	PSB	07	PULSANTE DI COLORE NERO COMPLETO DI CONTATTO 2 NA	P9MPNNG + P9B20VN	GE POWER CONTROLS	1	/
12	RA	08	RESISTENZA ANTICONDENSA 25W, 230V-50Hz	SHT25	ALFAELETTRIC	1	/
13	t1	08	TERMOSTATO 0÷60 °C COMPLETO DI CONTATTO NC	THR02	ALFAELETTRIC	1	/
14	t2	08	TERMOSTATO -10÷50 °C COMPLETO DI CONTATTO NC	THR01	ALFAELETTRIC	1	/
15							
16							
17							

P.º	SIGLA	Fg.	DESCRIZIONE	TIPO	COSTRUTTORE	Q.tà	NOTA
18							
19							
20							
21							
22							
23							
24							
25							
26							
27							
28							
29							
30							
31							
32							
33							
34							
35							

Rev	Data rev.	Oggetto revisione



Oggetto:	SISTEMA STES	Foglio	12
Titolo:	SCHEMA SEZIONATORE DMBC - ELENCO APPARECCHIAT.	Scala:	segue Fg. -