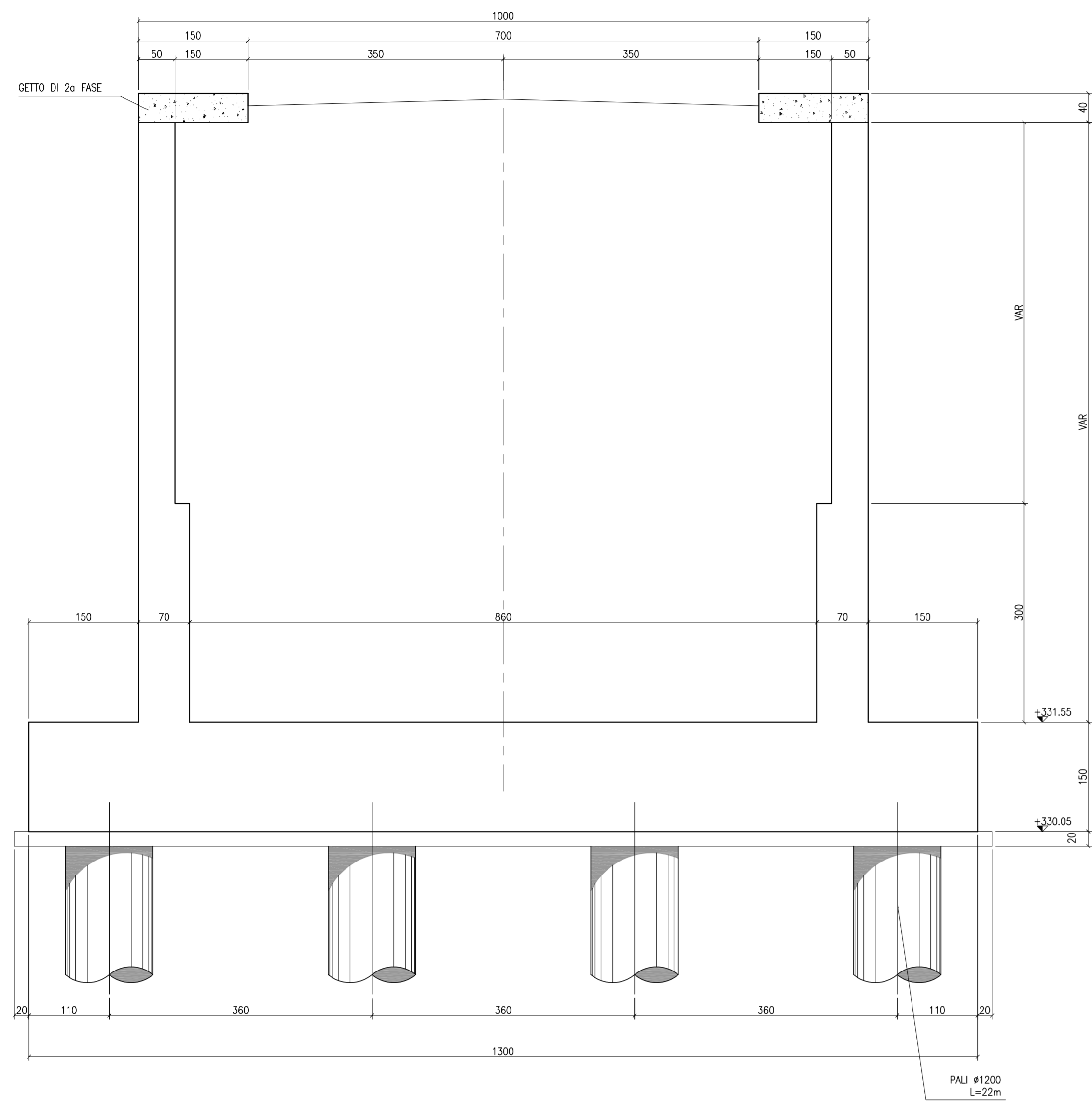
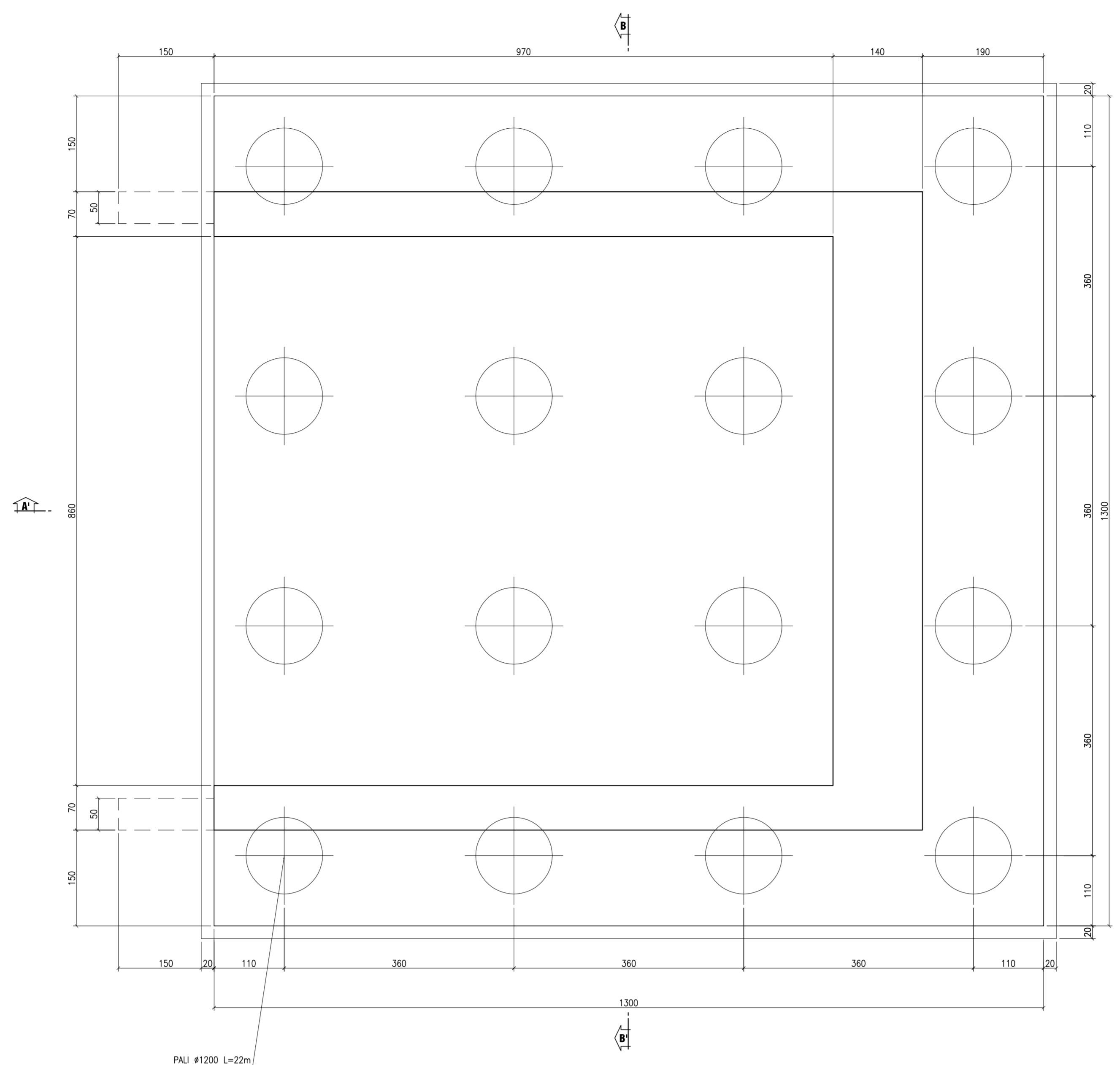


AO+

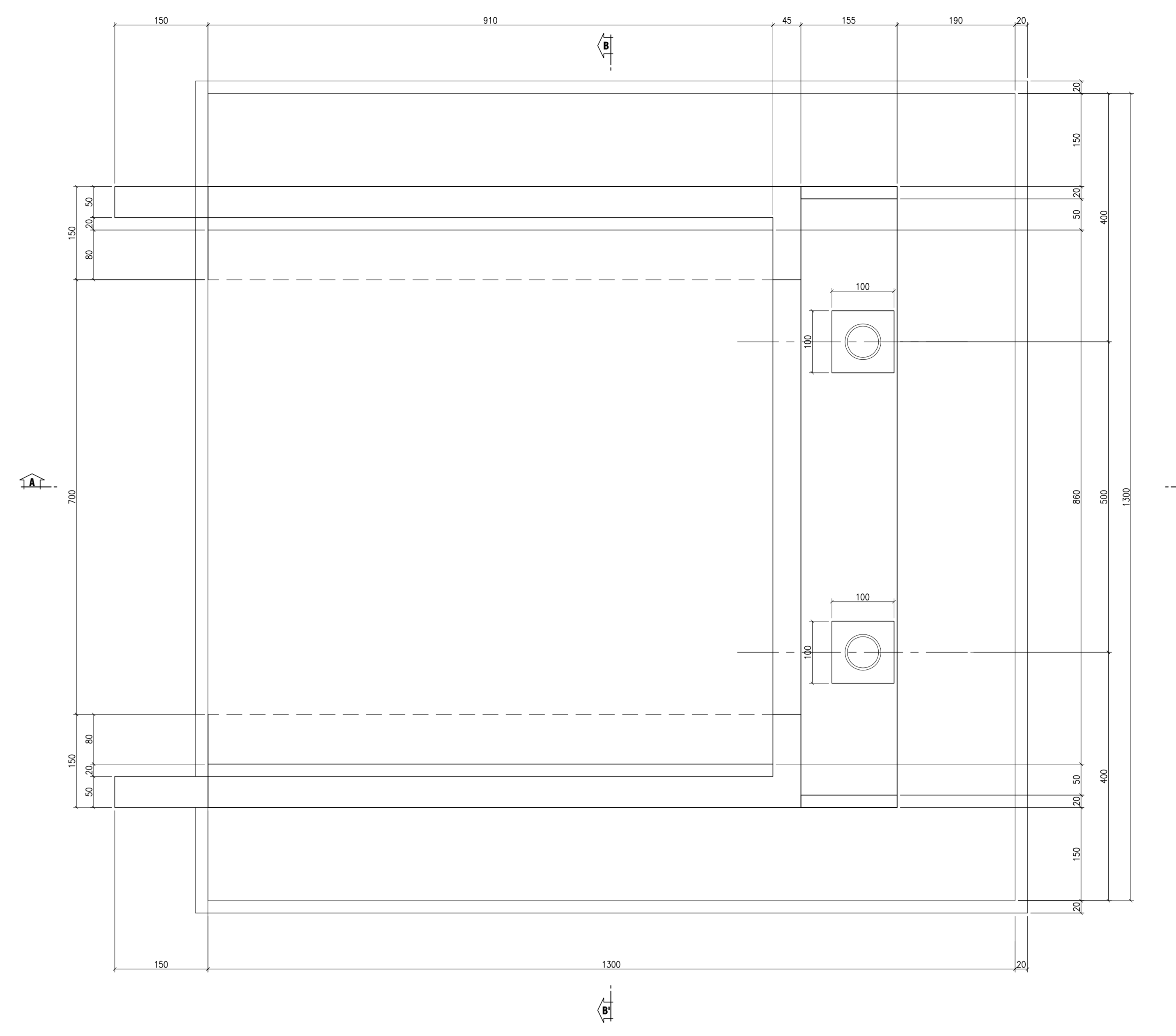
CARPENTERIA SPALLA "SpA"
SEZIONE B-B'
SCALA 1:50



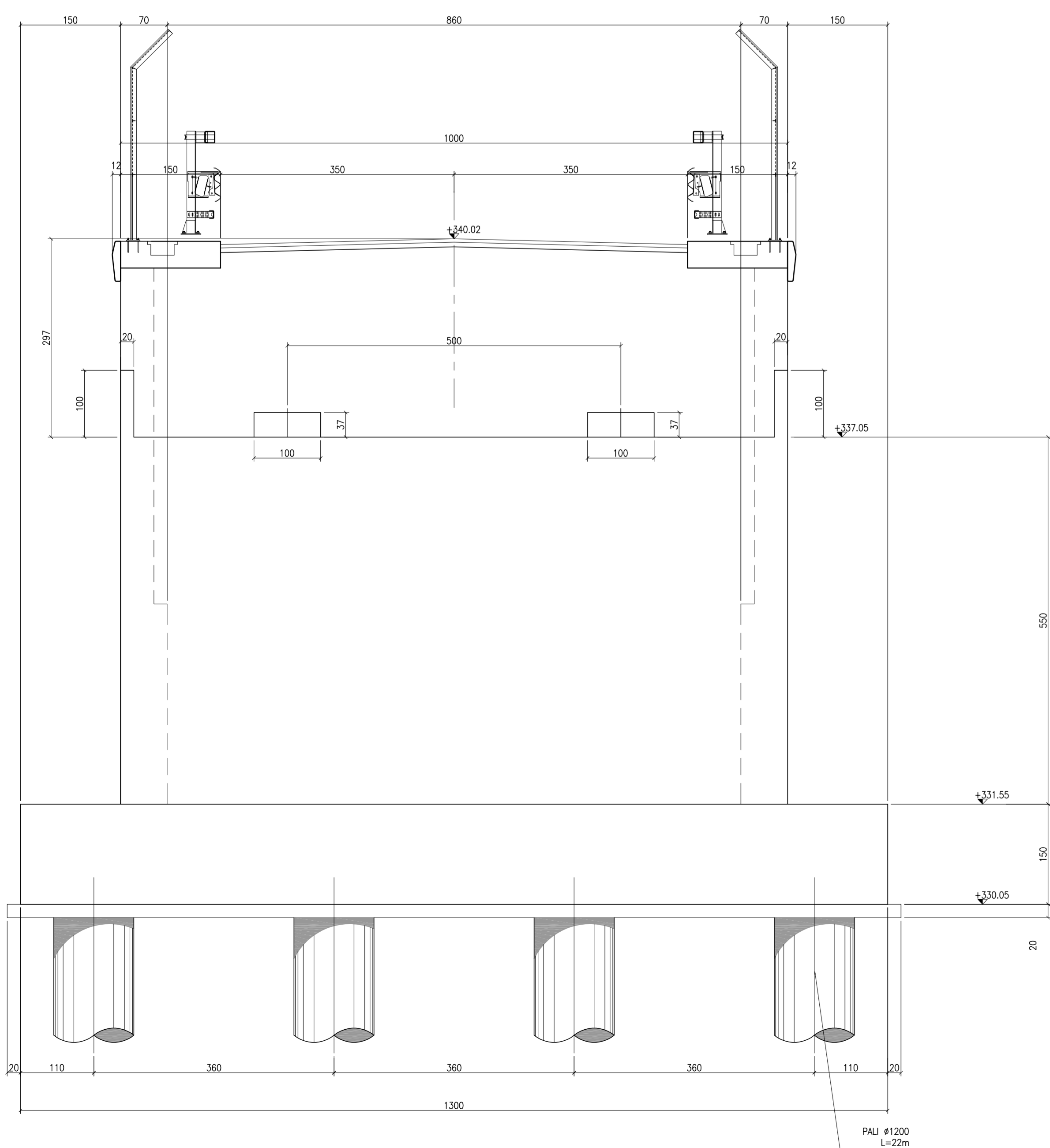
CARPENTERIA SPALLA "SpA"
PIANTA ALLO SPICCATO
SCALA 1:50



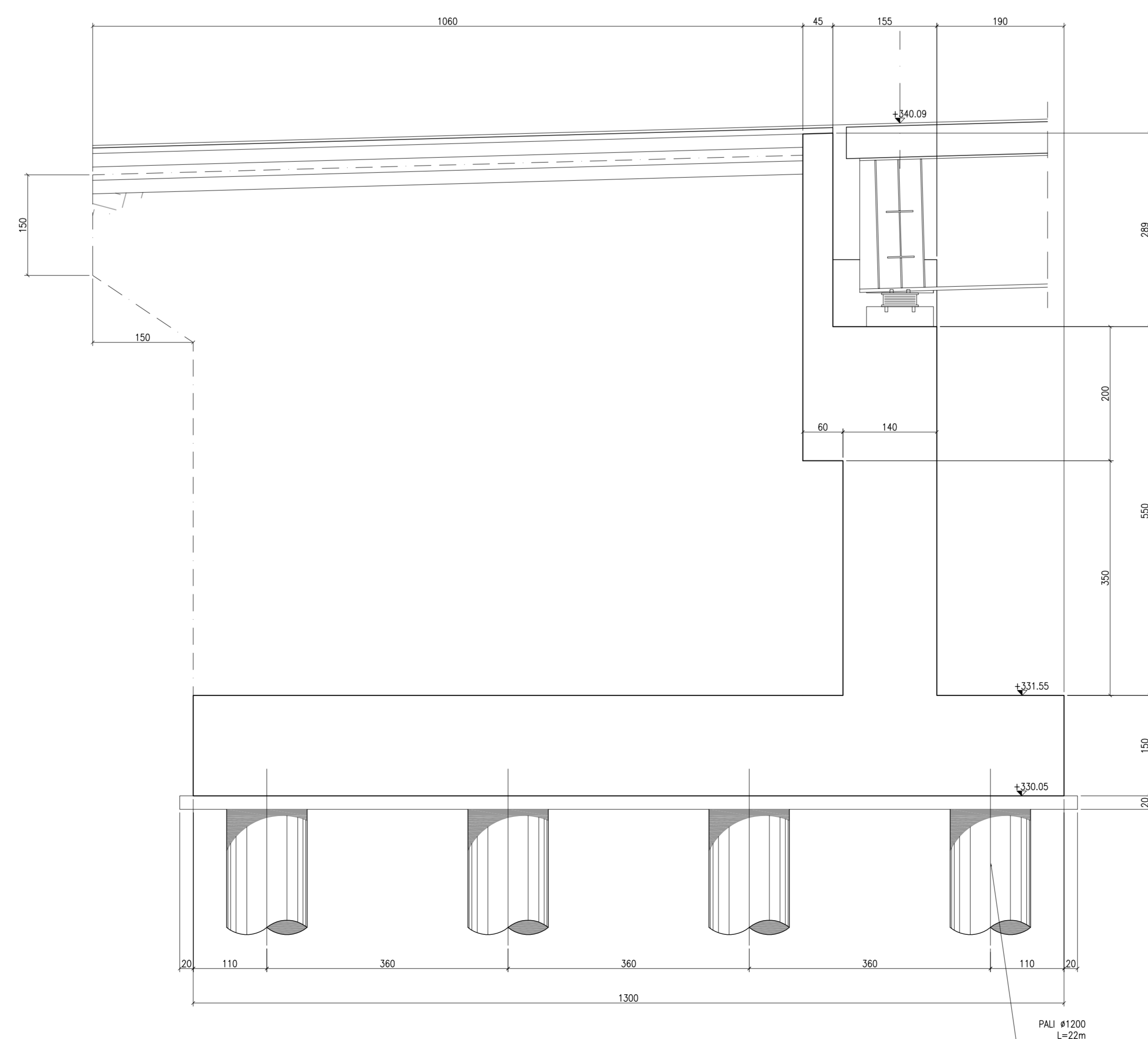
CARPENTERIA SPALLA "SpA"
PIANTA A MURATURA
SCALA 1:50



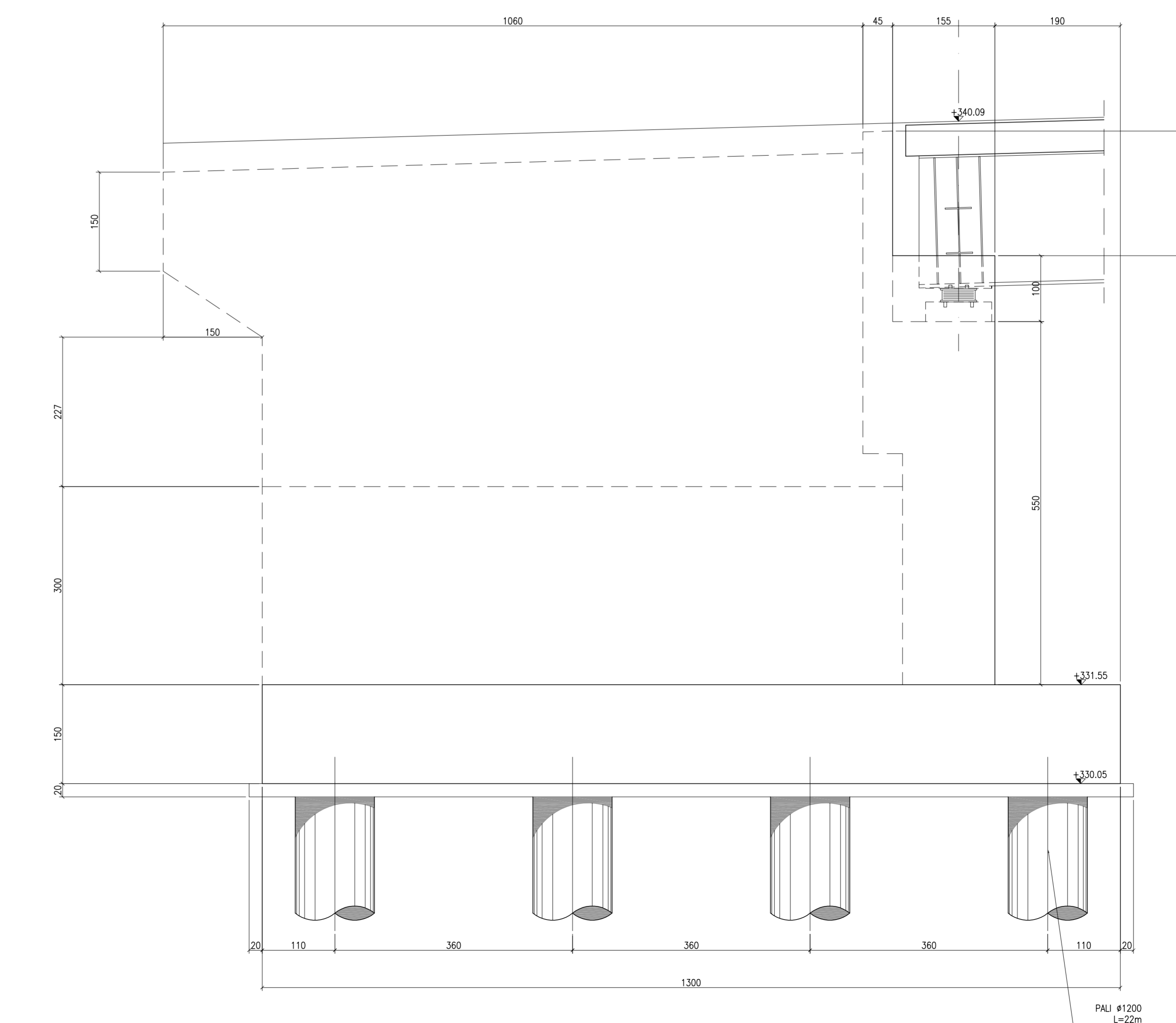
CARPENTERIA SPALLA "SpA"
VISTA FRONTALE
SCALA 1:50



CARPENTERIA SPALLA "SpA"
SEZIONE A-A'
SCALA 1:50



CARPENTERIA SPALLA "SpA"
VISTA LATERALE
SCALA 1:50



CONGLOMERATO CEMENTIZIO ORDINARIO				
Elemento Strutturale	Copertura minima (cm)	Classe di resistenza (MPa)	Classe di esposizione	Classe di consistenza
CLS DI PAVIDA E LINFILAMENTO	-	C12/15	-	-
PALI	5.0	C32/40	XA2	S3 - S4
ZATTERE DI PILE E SPALLE	3.5	C32/40	XA2	S3 - S4
ELEVAZIONE SPALLE	3.5	C25/30	XF2	S3 - S4
ELEVAZIONE PILE E PULVINI	3.5	C25/30	XF2	S3 - S4
SOLETTA IMPALCATO	3.0	C32/40	XC4	S4
CORDOLI E MARCIAPIEDI	3.0	C32/40	XF2	S4
VELETTA E PREDALLES	3.0	C32/40	XF4	S4

ARMATURE PER C.A.

ACCIAIO AD ADERENZA MIGLIORATA CONTROLLATO IN STABILIMENTO AVENTE LE SEGUENTI CARATTERISTICHE:

- B450C
- $f_y/f_k \leq 1.35$
- (f_t/f_k) medio ≥ 1.13

f_y = Singolo valore tensione di snervamento
 f_k = Valore caratteristico di riferimento
 f_t = Singolo valore tensione di rottura

CARPENTERIA METALLICA

- **TRAVI PRINCIPALI E TRASVERSALI**
Acciaio con caratteristiche meccaniche pari a S355 J0-W
- **CONTROTRAVI**
Acciaio con caratteristiche meccaniche pari a S355 J0-W
- **PULVI**
Tipo "Nelson" #22
Acciaio S235J2
tensione di rottura $f_u=450$ MPa
- **BULLONI AD ALTA RESISTENZA**
Bulloni secondo UNI 5714 con associati:
Viti di 10.9 secondo UNI 5712;
DADI classe 10 secondo UNI 5713;
RONDELLE C 50 secondo UNI 5714
- i bulloni dovranno essere montati con una rosetta sotto la testa della vite e una rosetta sotto il dado;
- i bulloni dovranno essere contrassegnati con le indicazioni del produttore e la classe di resistenza;
- i bulloni disposti verticalmente avranno la testa della vite rivolta verso l'alto e il dado verso il basso
- **SALDATURE**
Secondo CNR UNI 10011/97

ANAS S.p.A.
DIREZIONE CENTRALE PROGRAMMAZIONE PROGETTAZIONE

PA 12/09
CORRIDOIO PLURIMODALE TIRRENICO - NORD EUROPA
ITINERARIO AGRIGENTO - CALTANISSETTA - A19
S.S. N° 640 "DI PORTO EMPEDOCLE"
AMMODERNAMENTO E ADEGUAMENTO ALLA CAT. B DEL D.M. 5.11.2001
Dal km 44+000 allo svincolo con l'A19

PROGETTO ESECUTIVO

Contrattista Generale: **Empedocle s.p.a.**

OPERE D'ARTE MINORI
CAVALCAVIA
Cavalcavia alla progressiva 23+640,90
Carpenteria spalla A

Codice Unico Progetto (CUP) : F91B0900070001

Codice Elaborato: **PA12_09 - E 135CV210|CV10|B|B|004** | Scala: 1:50

REV.	DATA	DESCRIZIONE	REDATTO	VERIFICATO	APPROVATO	AUTORIZZATO
A	Aprile 2011	EMISSIONE	T. PASOLO	F. NIGRELLI	M. LITI	P. PAGLIM

Responsabile del Procedimento: Ing. MAURIZIO ARAMIN

Il Progettista: **LUCA LUCIA**

Il Consulente Specialista: **STY ITALIA S.p.A.**

Il Geologo: **ING. GIULIO D'ANGELO**

Il Coordinatore per la sicurezza in base al progetto: **ING. GIULIO D'ANGELO**

Il Direttore dei lavori: **ING. GIULIO D'ANGELO**