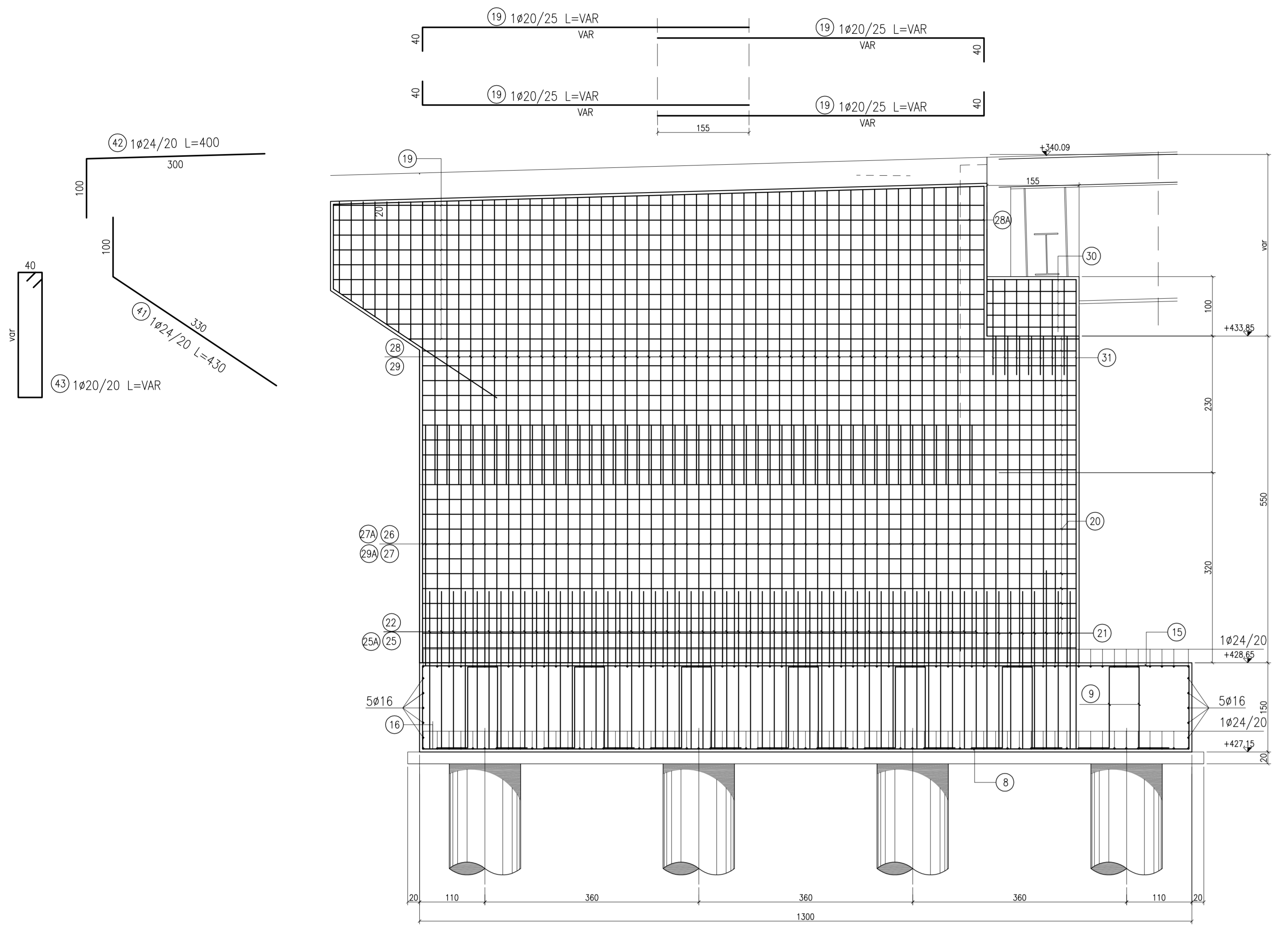
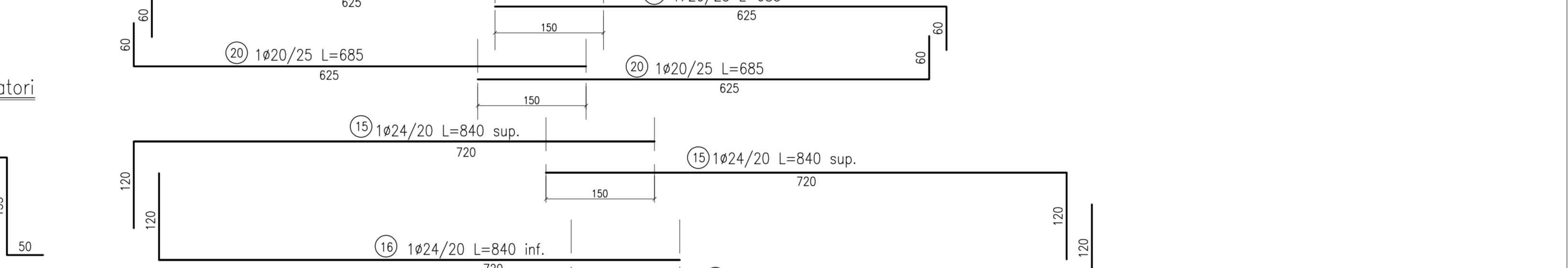
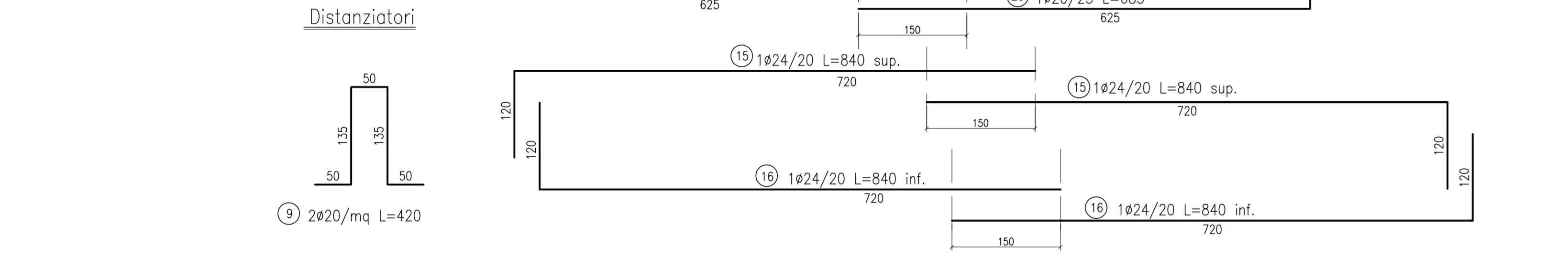
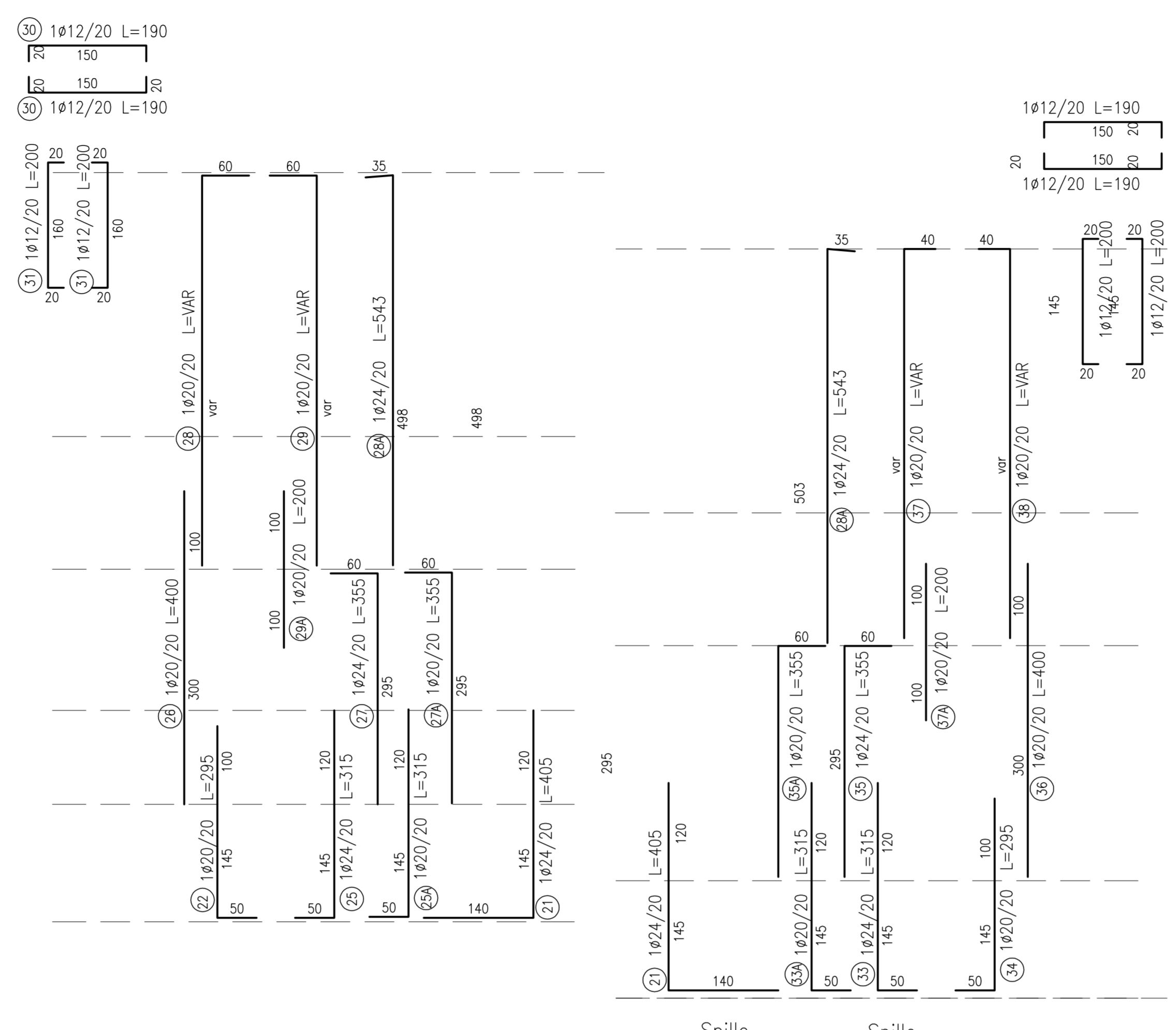
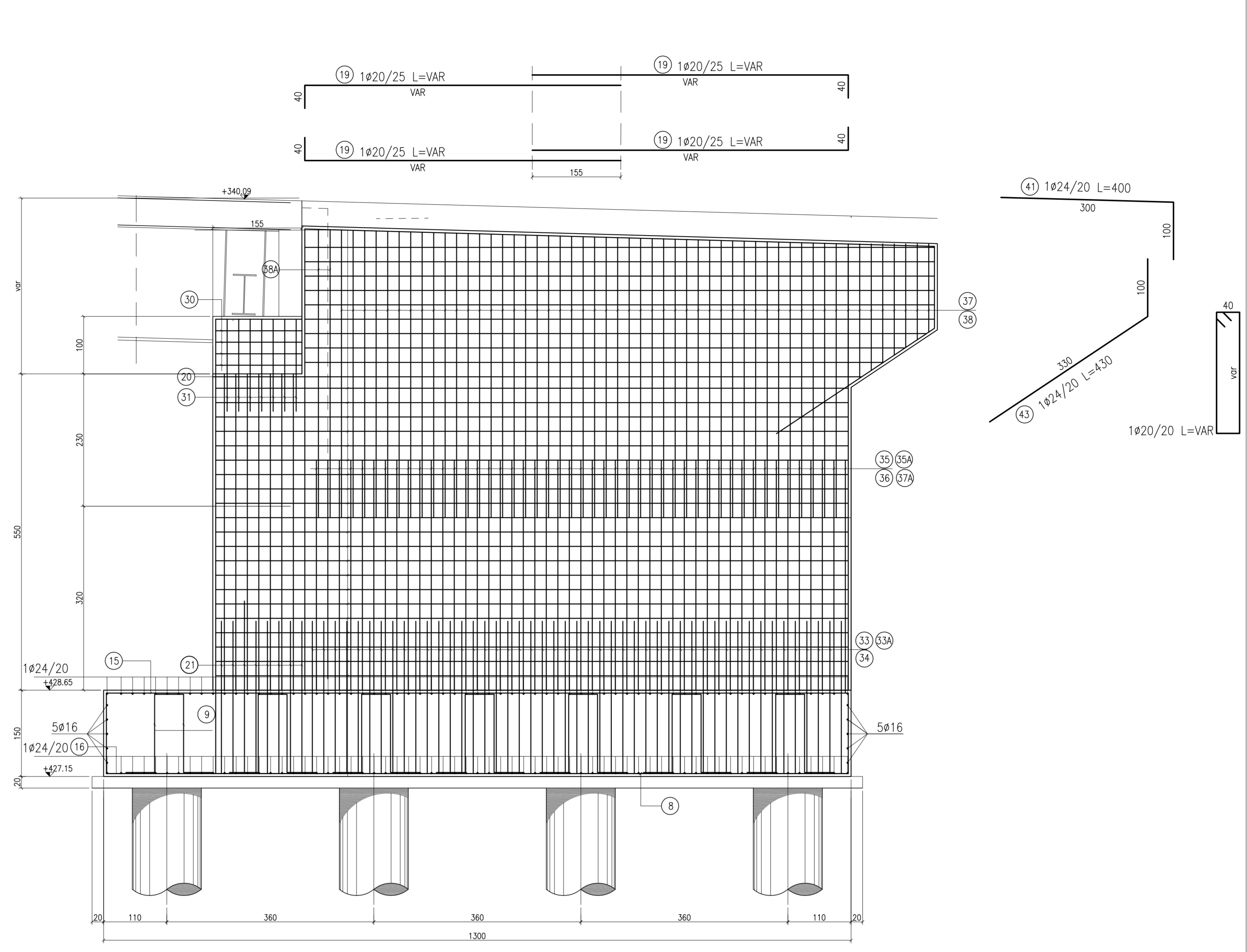


A0+

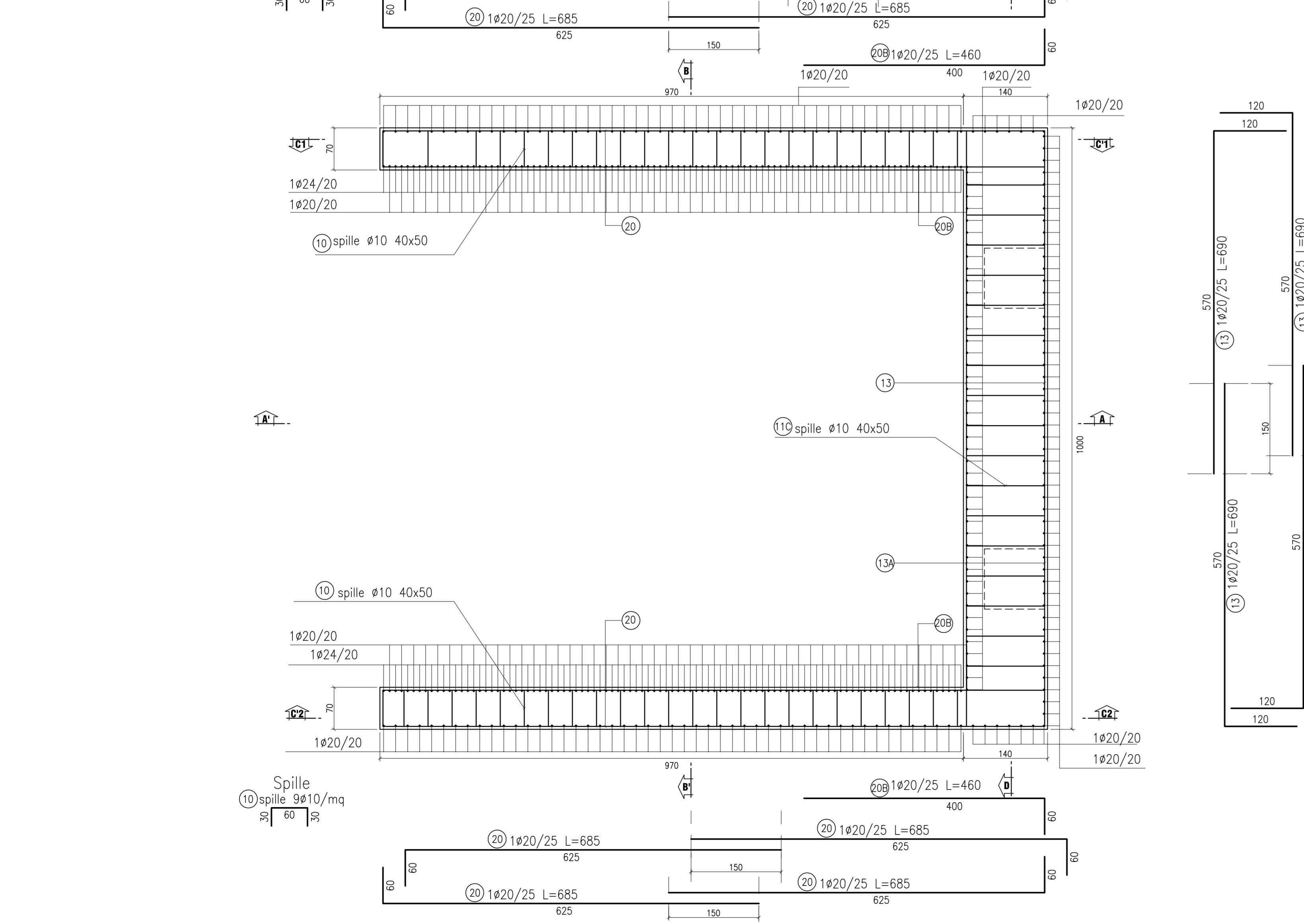
ARMATURA MURO ANDATORE SPALLA "SpA"
SEZIONE C2-C2
SCALA 1:50



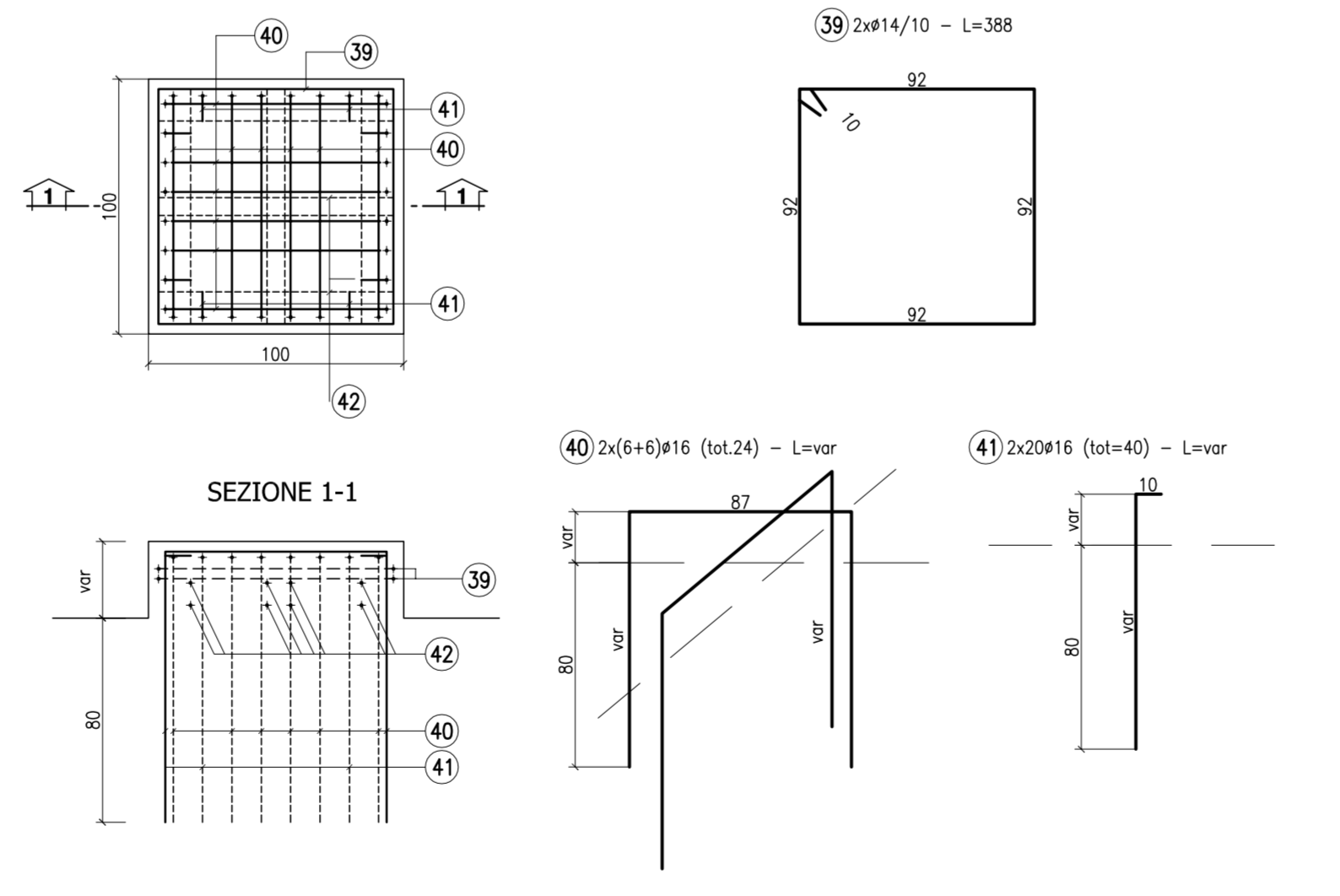
ARMATURA MURO ANDATORE SPALLA "SpA"
SEZIONE C1-C1
SCALA 1:50



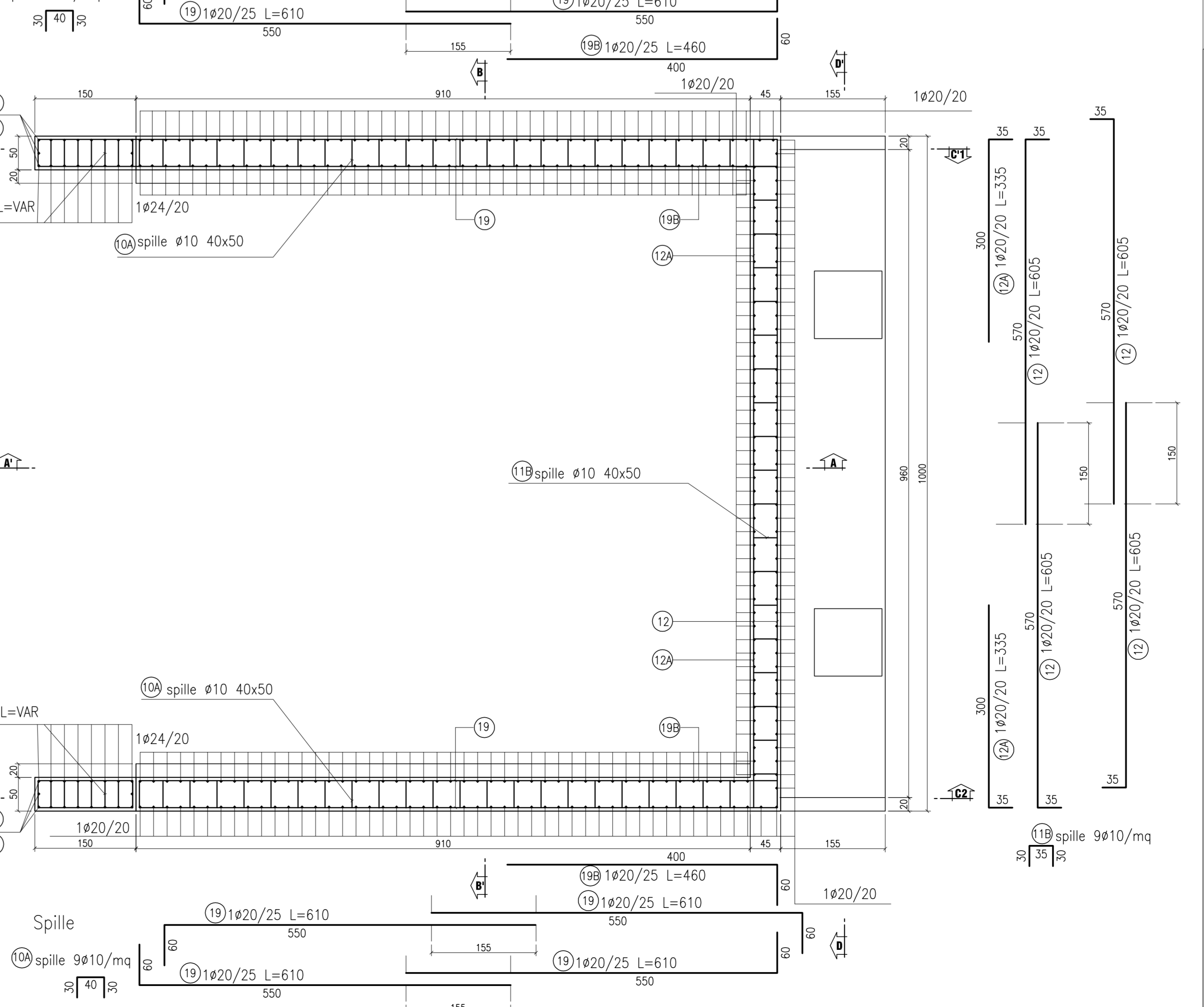
ARMATURA SPALLA "SpA"
SEZIONE E-E'
SCALA 1:50



ARMATURA BAGGIOLO
SCALA 1:25



ARMATURA SPALLA "SpA"
SEZIONE F-F'
SCALA 1:50



CONGLOMERATO CEMENTIZIO ORDINARIO				
Elemento Strutturale	Copertura minima (cm)	Classi di resistenza (MPa)	Classi di esposizione	Classi di consistenza
CLS DI PULIZIA E LAMINAMENTO	-	C12/15	-	-
PALI	5.0	C32/40	XX2	S3 - S4
ZATTERE DI PILE E SPALLE	3.5	C32/40	XX2	S3 - S4
ELEVAZIONE SPALLE	3.5	C25/30	XF2	S3 - S4
ELEVAZIONE PILE E PULVINI	3.5	C25/30	XF2	S3 - S4
SOLETTA IMPALCATO	3.0	C32/40	XC4	S4
CORRIDIU E MARCIAPEDI	3.0	C32/40	XF2	S4
VELETTA E PREDALLES	3.0	C32/40	XF4	S4

ARMATURE PER C.A.	
ACCORDO AD ADESIONE MISURATA CONTROLLATO IN STABILIMENTO AVENTE LE SEGUENTI CARATTERISTICHE:	
-	B450C
-	f _y /f _{yk} ≤ 1.35
-	(f _y /f _{yk}) medio ≥ 1.13
f _y	= Singolo valore tensione di snervamento
f _{yk}	= Valore caratteristico di riferimento
f _t	= Singolo valore tensione di rottura

CARPENTERIA METALLICA	
-	TRAVI PRINCIPALI E TRASVERSALI
Acciaio con caratteristiche meccaniche pari a S355 J0-W	
-	CONTROTRAVI
Acciaio con caratteristiche meccaniche pari a S355 J0-W	
-	PIDOLI
Tipo "Nelson" #22	
Acciaio S235J2	
tensione di rottura f _u =450 MPa	
-	BULLONI AD ALTA RESISTENZA
Bulloni secondo UNI 3340 (o) associati:	
Viti di classe 10.9 secondo UNI 5712;	
RONDELLE C 50 secondo UNI 5714.	
-	I bulloni dovranno essere montati con una rondella sotto la testa della vite e una rondella sotto il dado;
-	I bulloni dovranno essere contrassegnati con le indicazioni del produttore e la classe di resistenza;
-	I bulloni disposti verticalmente saranno la testa della vite rivolta verso l'alto e il dado verso il basso
-	SALDATURE
Secondo CNR UNI 10011/97	

ANAS S.p.A.
DIREZIONE CENTRALE PROGRAMMAZIONE PROGETTAZIONE

PA 12/09
CORRIDOIO PLURIMODALE TIRRENICO - NORD EUROPA
ITINERARIO AGRIGENTO - CALTANISSETTA - A19
S.S. N° 640 "DI PORTO EMPEDOCLE"
AMMODERNAMENTO E ADEGUAMENTO ALLA CAT. B DEL D.M. 5.11.2001
Dal km 44+000 allo svincolo con l'A19

PROGETTO ESECUTIVO

Contratto Generale: **Empedocle**

OPERE D'ARTE MINORI
CAVALCAVIA
Cavalcavia alla progressiva 23+640,90
Armatura spalla A - Tav. 1/2

Codice Unico Progetto (CUP): F91B09000070001
Codice Elaborato: **PA12_09 - E 135 CV210 CV10 B|B|B|012|A** Scala: 1:50

REVISIONI	REVISIONI	REVISIONI	REVISIONI
REV. DATA	DESCRIZIONE	VERIFICATO	APPROVATO
A	Aprile 2011	EMMISSIONE	T. FASOLO
B		REDDITO	F. NIGRELLI
C			M. LITI
D			P. PAGLINI
E			

Responsabile del Procedimento: Ing. MAURIZIO ARAMINI

Il Progettista: **GRUPPO LUCIA**
Il Consulente Specialista: **STY ITALIA S.p.A.**
Il Coordinatore per la sicurezza in fase di progetto: **ING. GIULIO MAURIZIO**
Il Direttore dei lavori: **ING. GIULIO MAURIZIO**