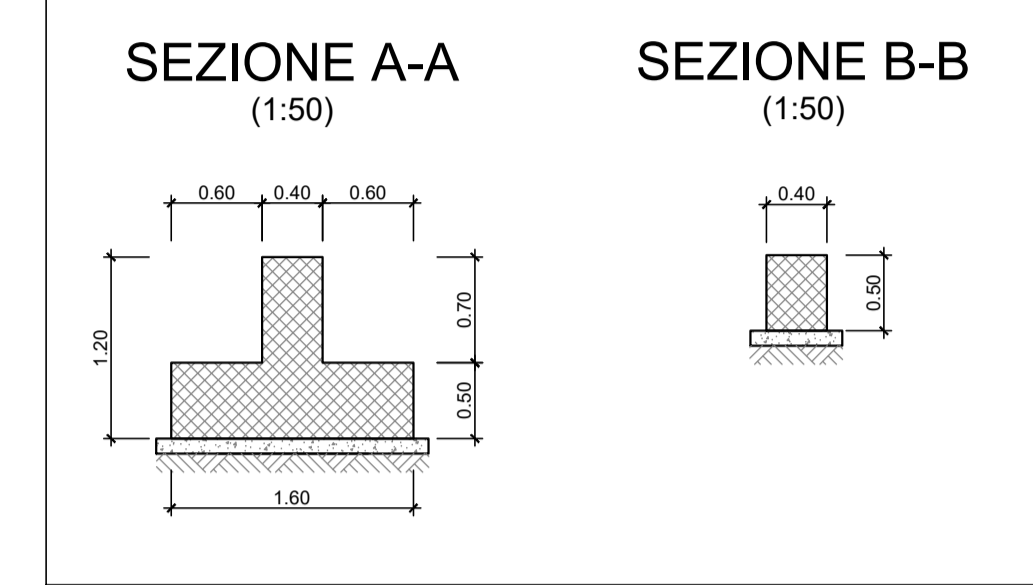
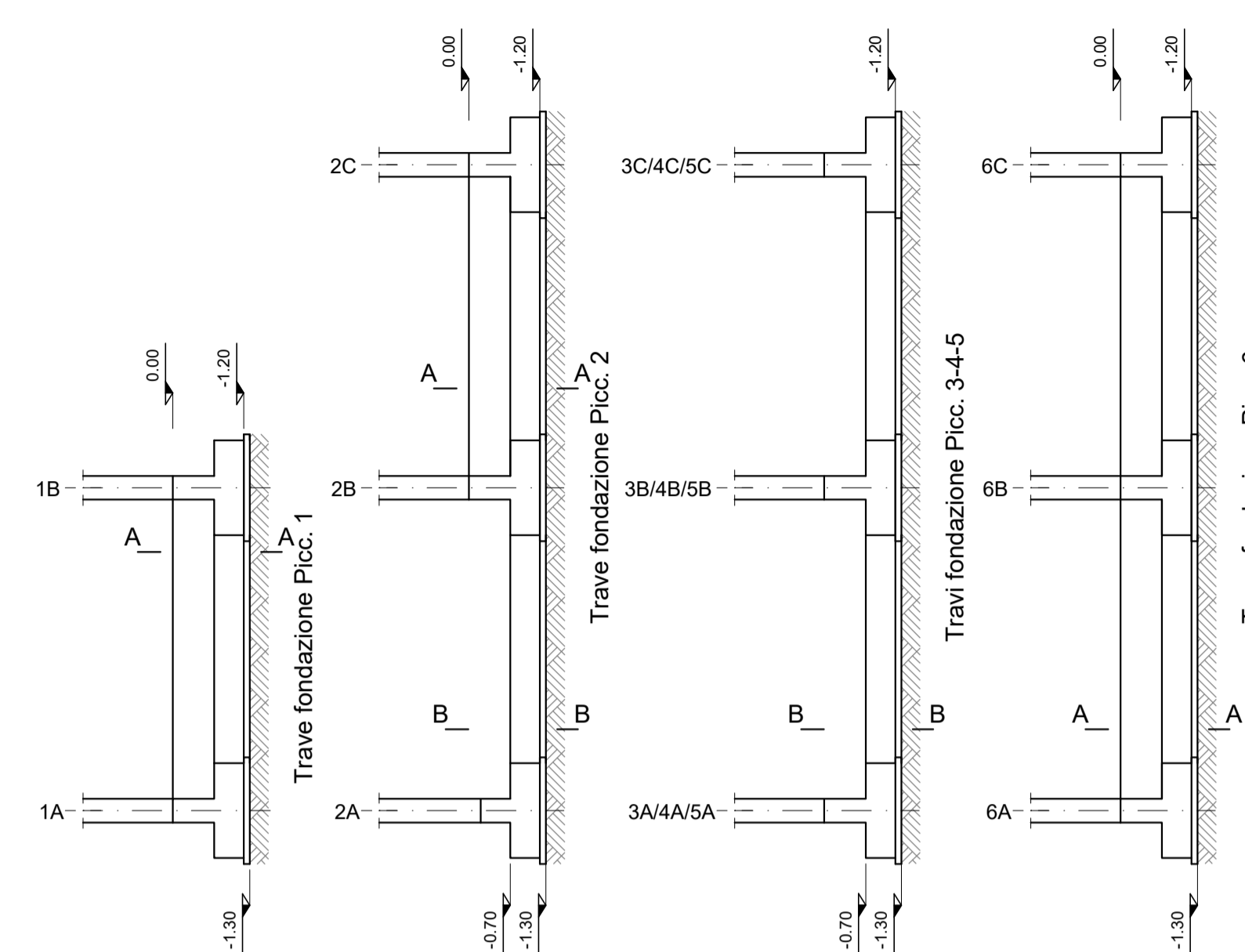
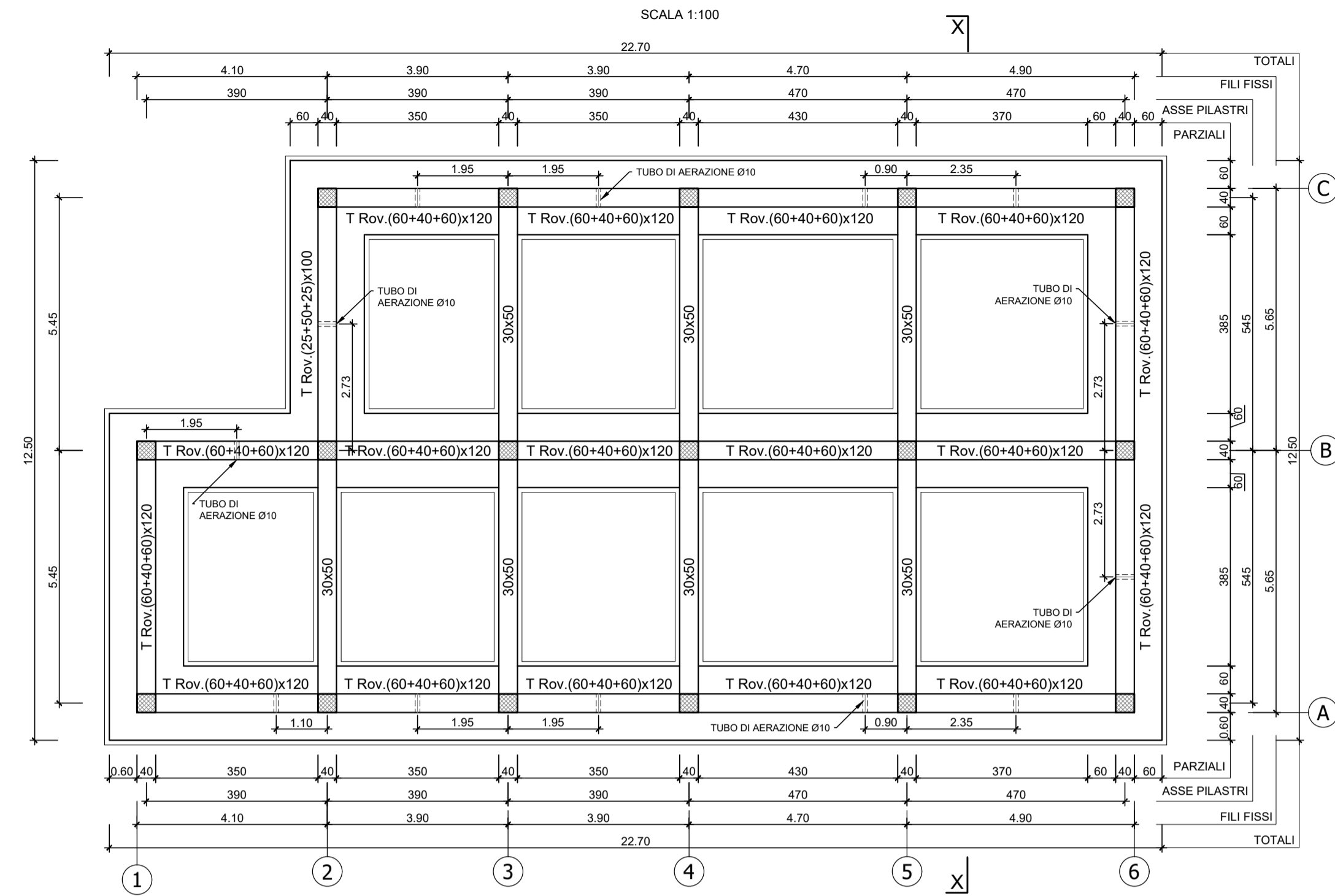


PIANTA FONDAZIONE



PRESCRIZIONI E MATERIALI

CALCESTRUZZI SECONDO NORMA UNI 11104:

- STRUTTURE IN ELEVAZIONE: XC3 - C 28/35
- ELEMENTI PREFABBRICATI IN C.A.: XC4 - C 32/40
- STRUTTURE DI FONDAZIONE: XC2 - C 25/30
- MAGRONE DI PULIZIA E LIVELLAMENTO: XD - C 12/15

COPRIFERRI MINIMI:

- STRUTTURE IN ELEVAZIONE NON A CONTATTO CON IL TERRENO: 3.5 cm (-0 +0.5 cm)
- SOLETTE DI FONDO E STRUTTURE A CONTATTO CON IL TERRENO: 4.0 cm (-0 +0.5 cm)

ARMATURA IN ACCIAIO:

- ACCIAIO IN BARRE: B450C
- B450A PER RETI E TRALICCI ELS

ACCIAIO PER CARPENTERIA METALLICA E COLLEGAMENTI:

- PROFILI LAMINATI SALDATI: S275J2G3
- PROFILI LAMINATI NON SALDATI: S275J0
- PROFILATI CAVI: S275J2G3H

TAMPONATURE ESTERNE:

IN BLOCCHI DI LATERIZIO SPESORE 30cm + 2cm DI INTONACO SU ENTRAMBE LE FACCE

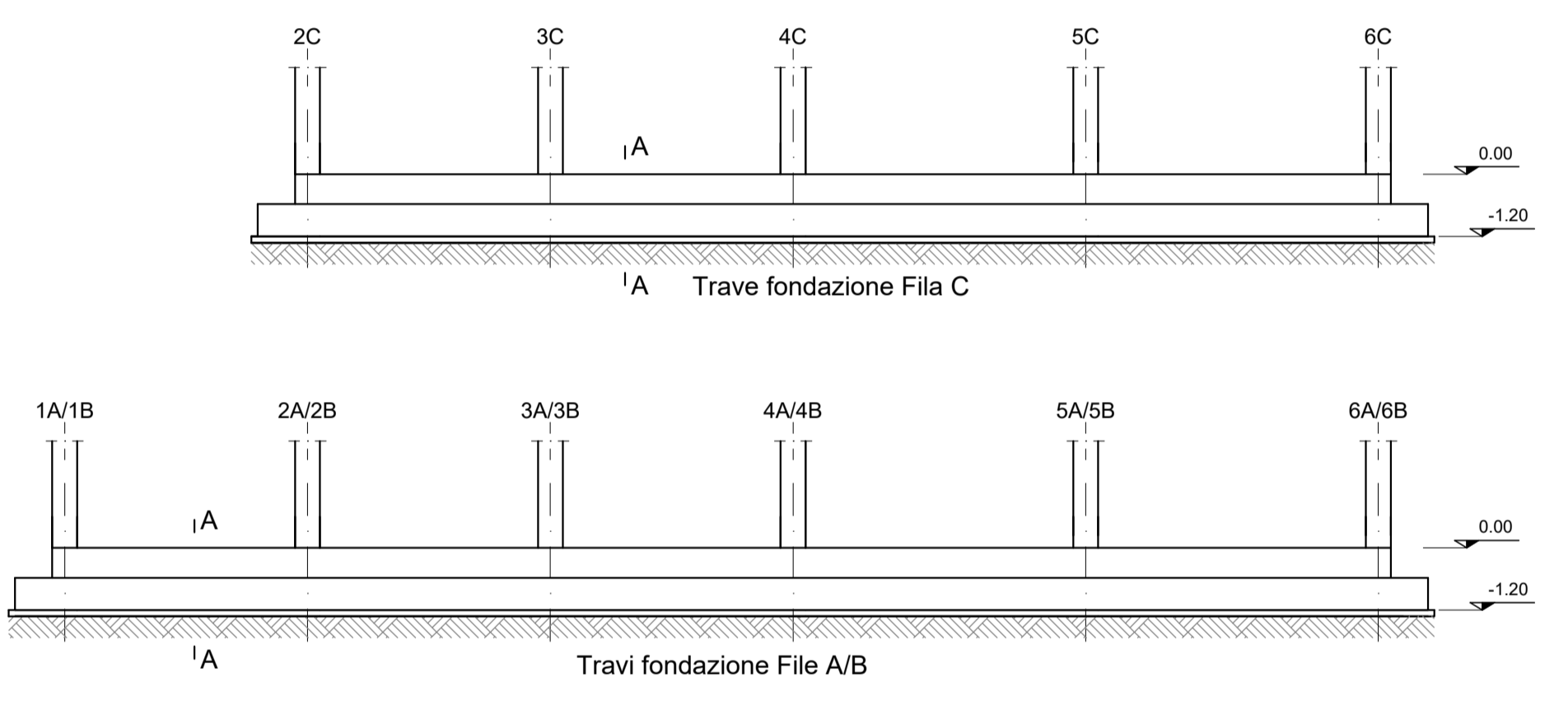
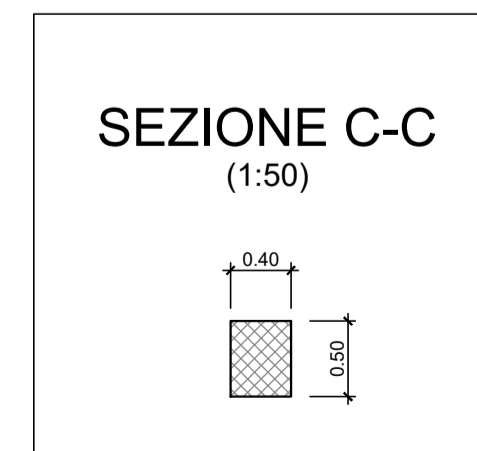
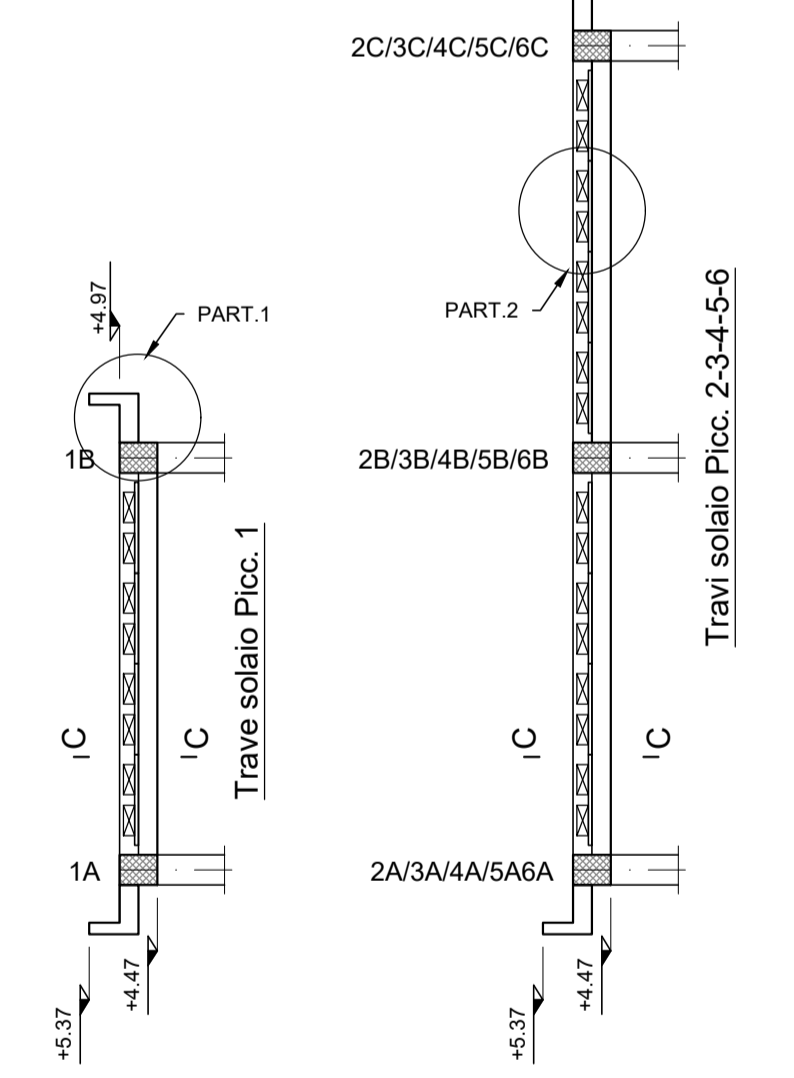
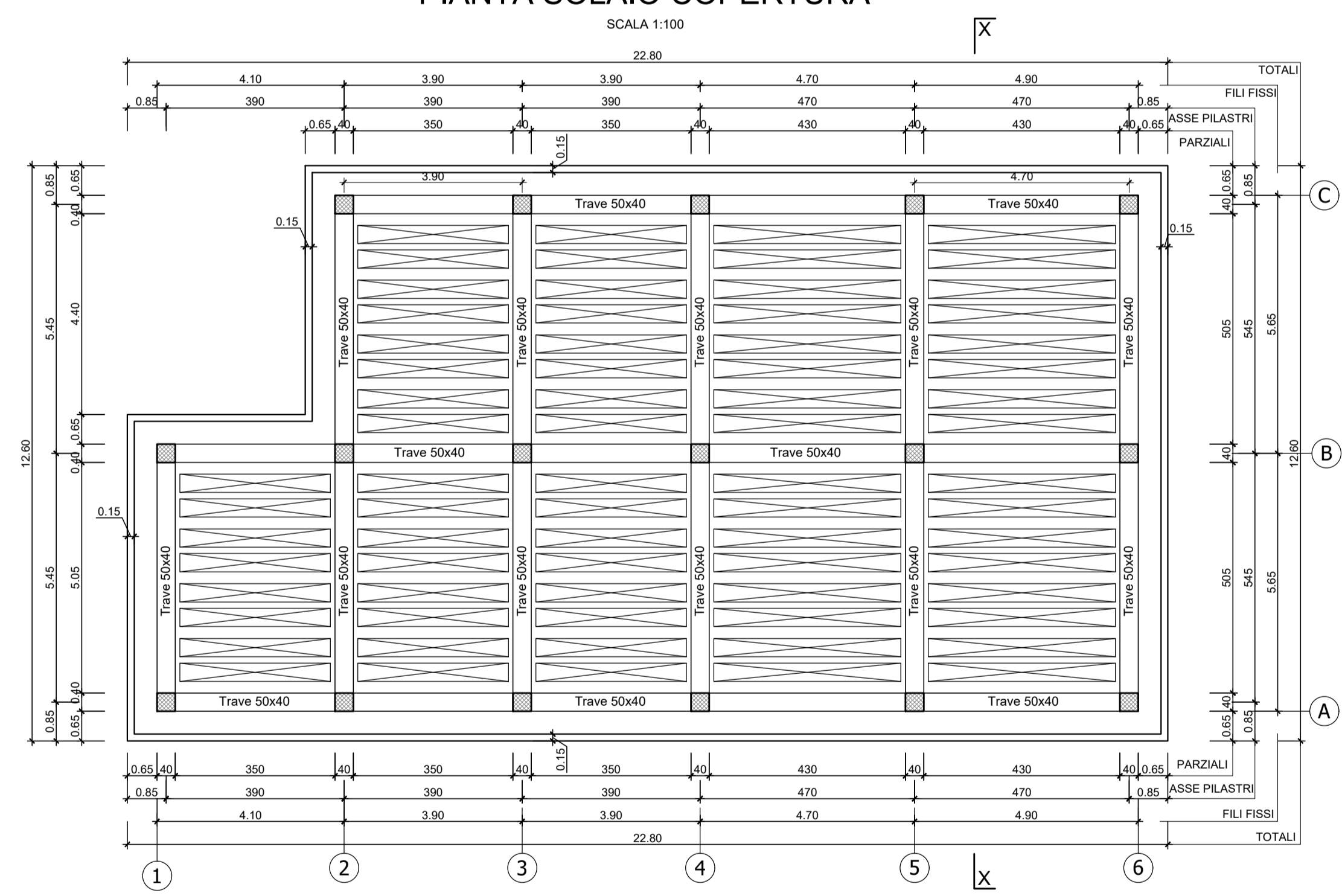
MASSETTI DELLE PENDENZE:

MASSA VOLUMICA NON MAGGIORE DI 2000 Kg/mc

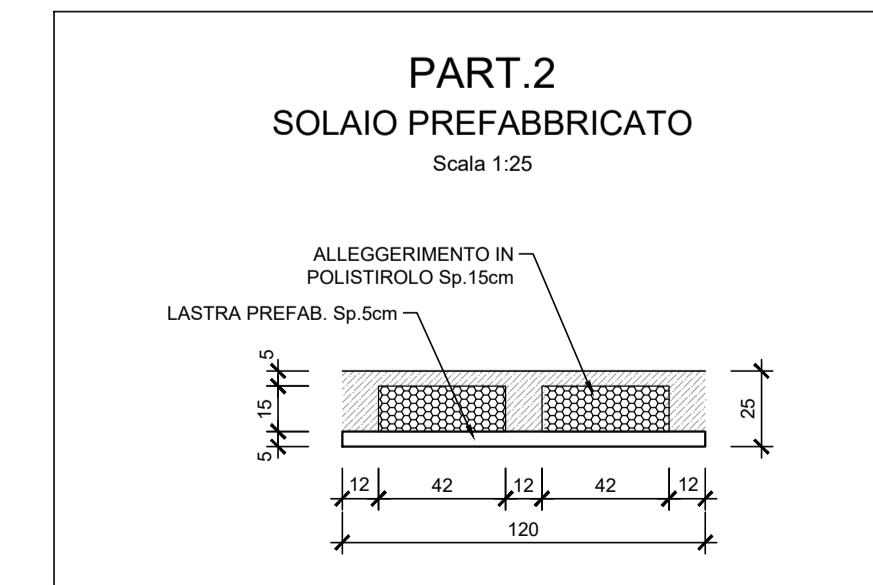
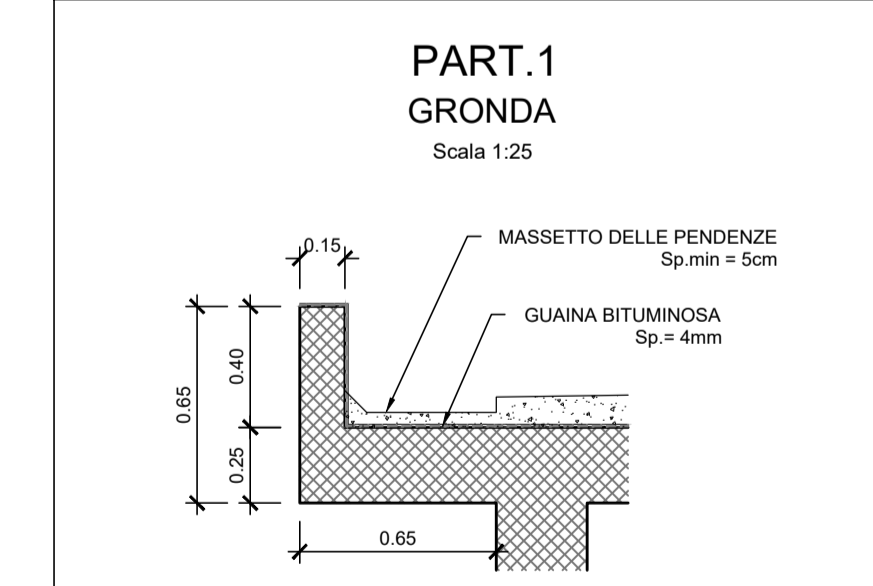
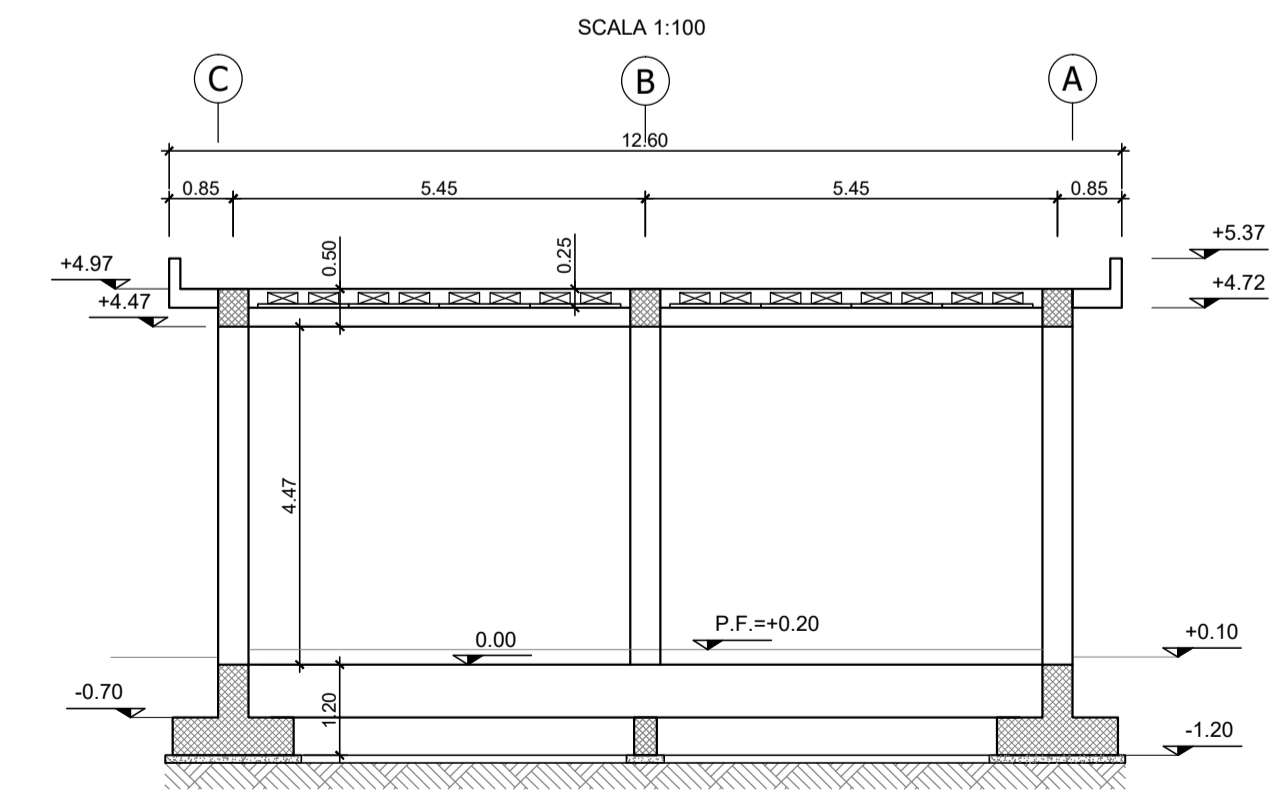
INCIDENZE DELLE ARMATURE:

- TRAVI DI FONDAZIONE: 80 Kg/mc
- PILASTRI: 200 Kg/mc
- TRAVI IN ELAVAZIONE E SOLAI: 150 Kg/mc
- MURI DI CINTA: 100 Kg/mc

PIANTA SOLAIO COPERTURA



SEZIONE X-X



COMMITTENTE: RFI RETE FERROVIARIA ITALIANA GRUPPO FERROVIE DELLO STATO ITALIANE
DIREZIONE INVESTIMENTI PROGETTI PALERMO

SOGGETTO TECNICO: RFI RETE FERROVIARIA ITALIANA GRUPPO FERROVIE DELLO STATO ITALIANE
DIREZIONE TERRITORIALE PRODUZIONE DI PALERMO S.O. INGEGNERIA

PROGETTAZIONE: SINTAGMA S.r.l. - ITALIANA SISTEMI S.r.l.

PROGETTO DEFINITIVO

ELETTRIFICAZIONE LINEA: PALERMO - TRAPANI (Via Milo)
TRATTA: ALCAMO DIRAMAZIONE(e) - TRAPANI(i)

SOTTOSTAZIONE ELETTRICA (SSE) DI BRUCA
Fabbricato di SSE - Strutturali
Elevazioni: piante e sezioni

SCALA: 1:50
Foglio: - di -

PROGETTO/ANNO	SOTTOPR.	LIVELLO	NOME DOC.	PROGR.OP.	FASE FUNZ.	NUMERAZ.
304817	S01	PD	TTSS	48	001	EE301

Rev.	Descrizione	Progettista	Data	Verificato	Data	Approvato	Data	Autorizzato	Data
A	Emissione	Ing. Graneri	MAG. 19						

LINEA: [] SEDE TECN.: [] NOME DOC.: [] NUMERAZ.: []

Verificato e trasmesso: [] Data: [] Convalidato: [] Data: [] Archiviato: [] Data: []

Nome File: 304817_S01_PD_TTSS_48_001_EE301