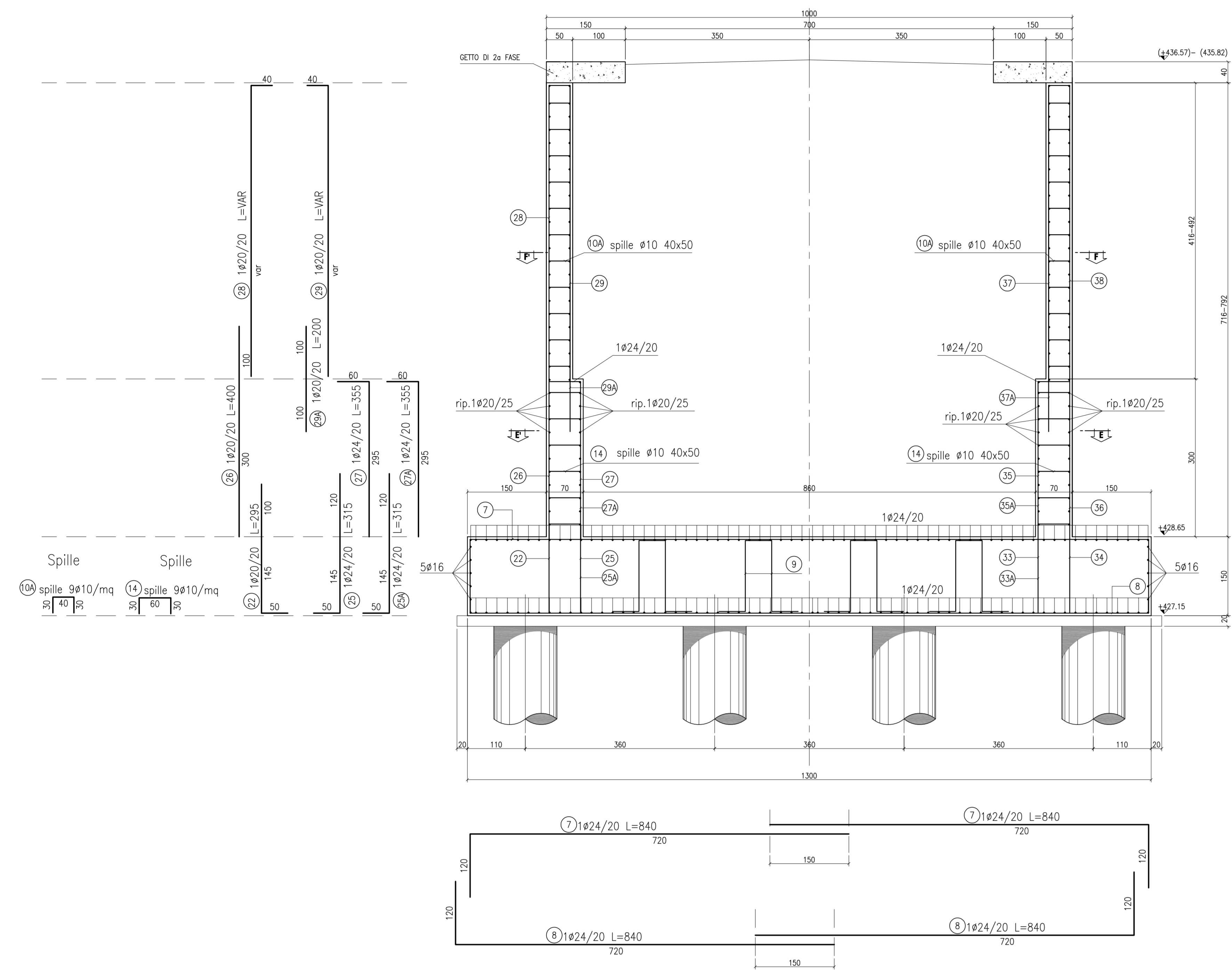
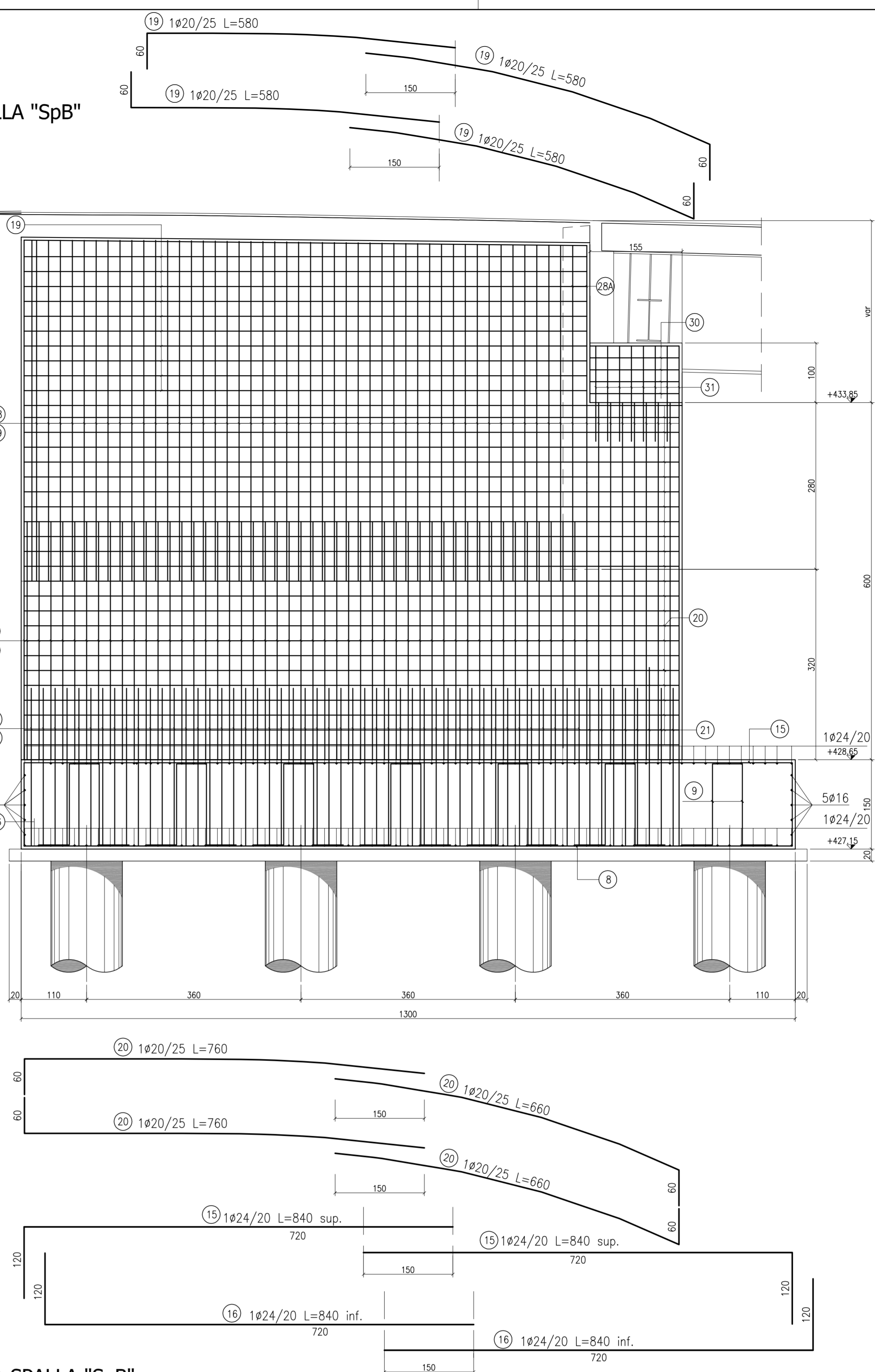
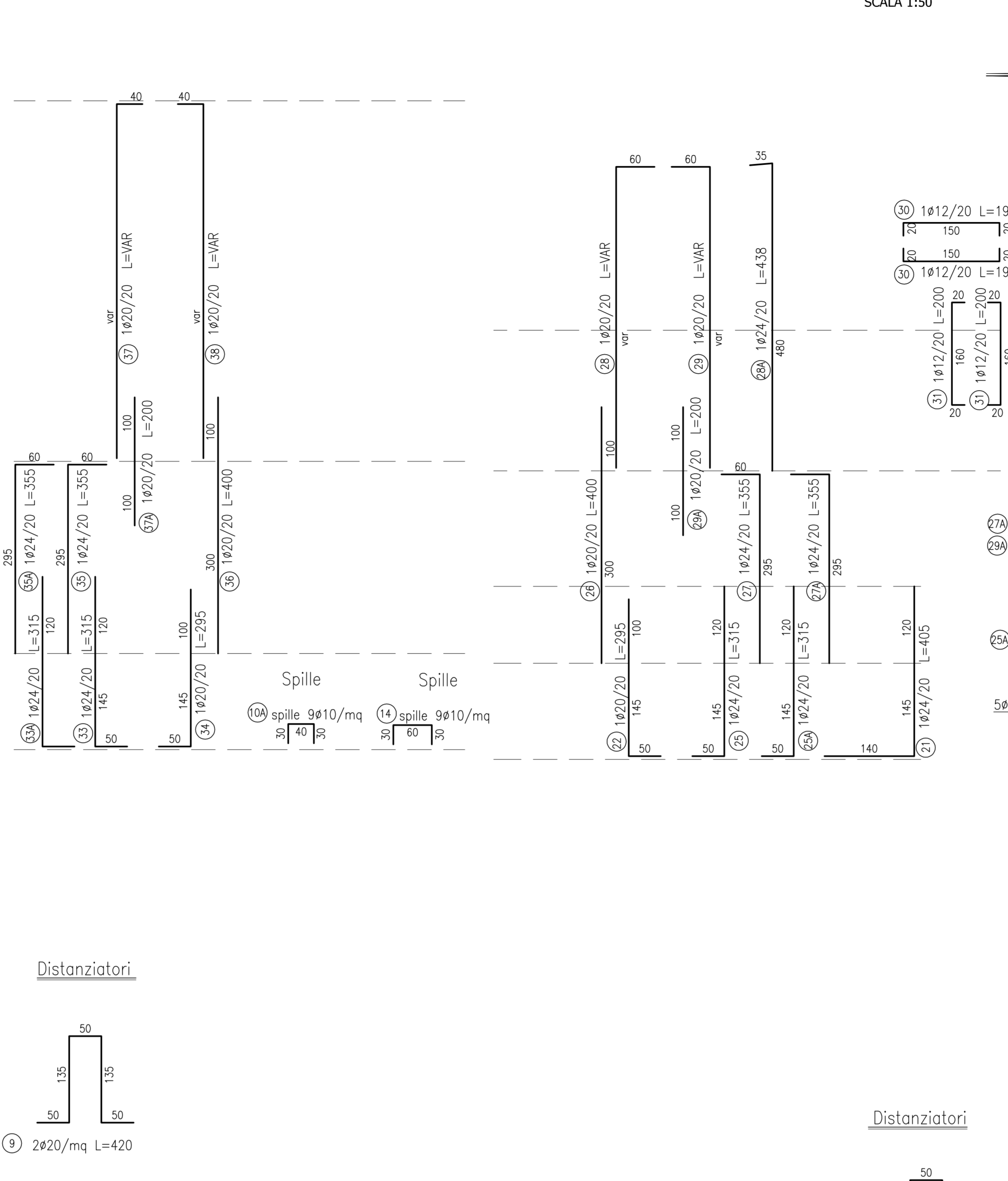


AO+

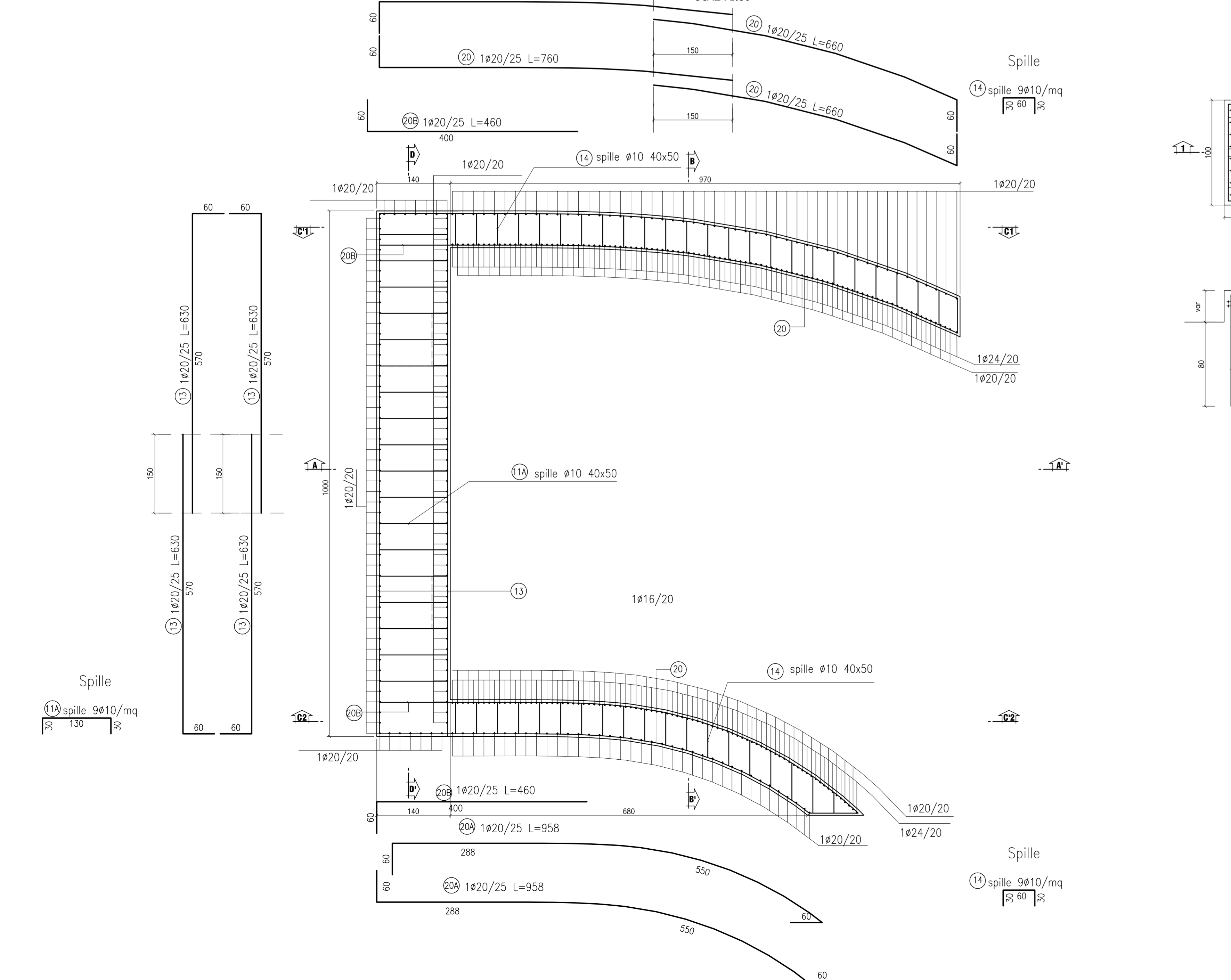
**ARMATURA SPALLA "SpB"**  
SEZIONE B-B'  
SCALA 1:50



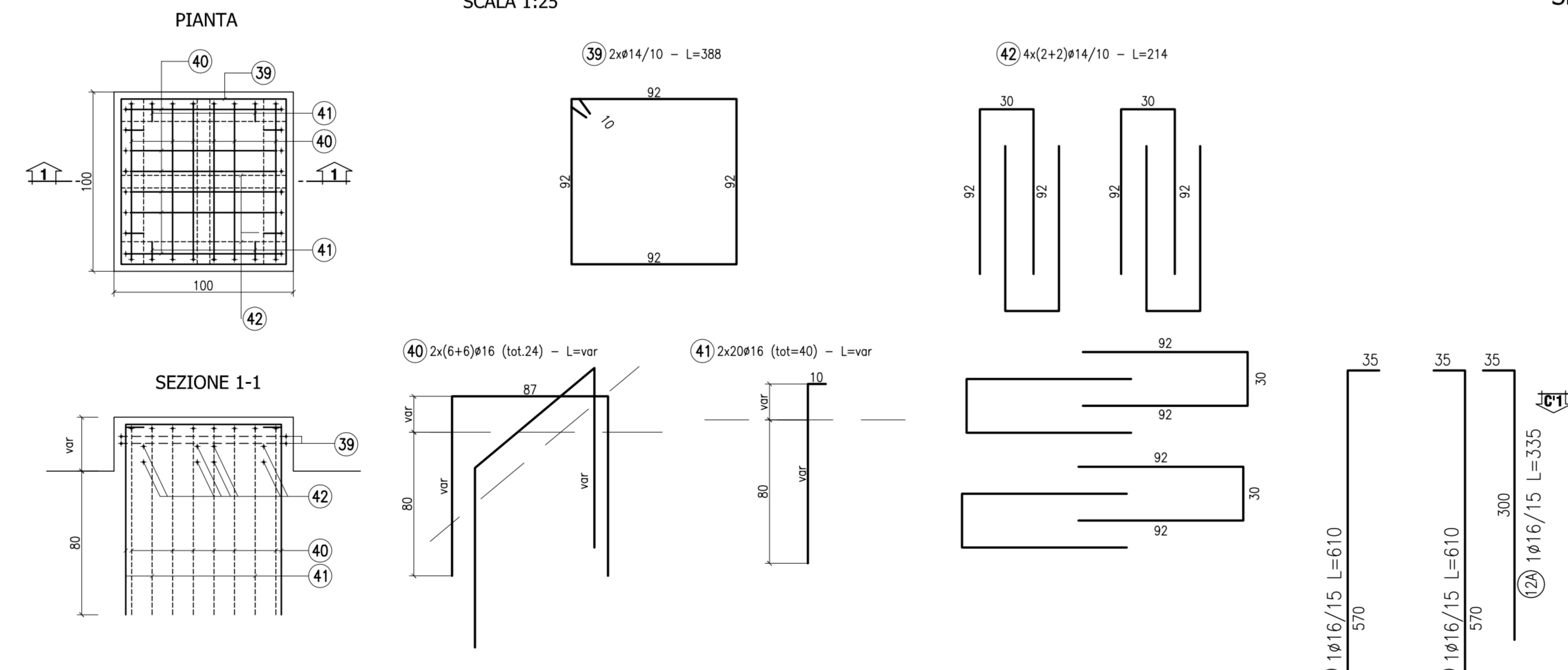
**ARMATURA MURO ANDATORE SPALLA "SpB"**  
SEZIONE C1-C'1  
SCALA 1:50



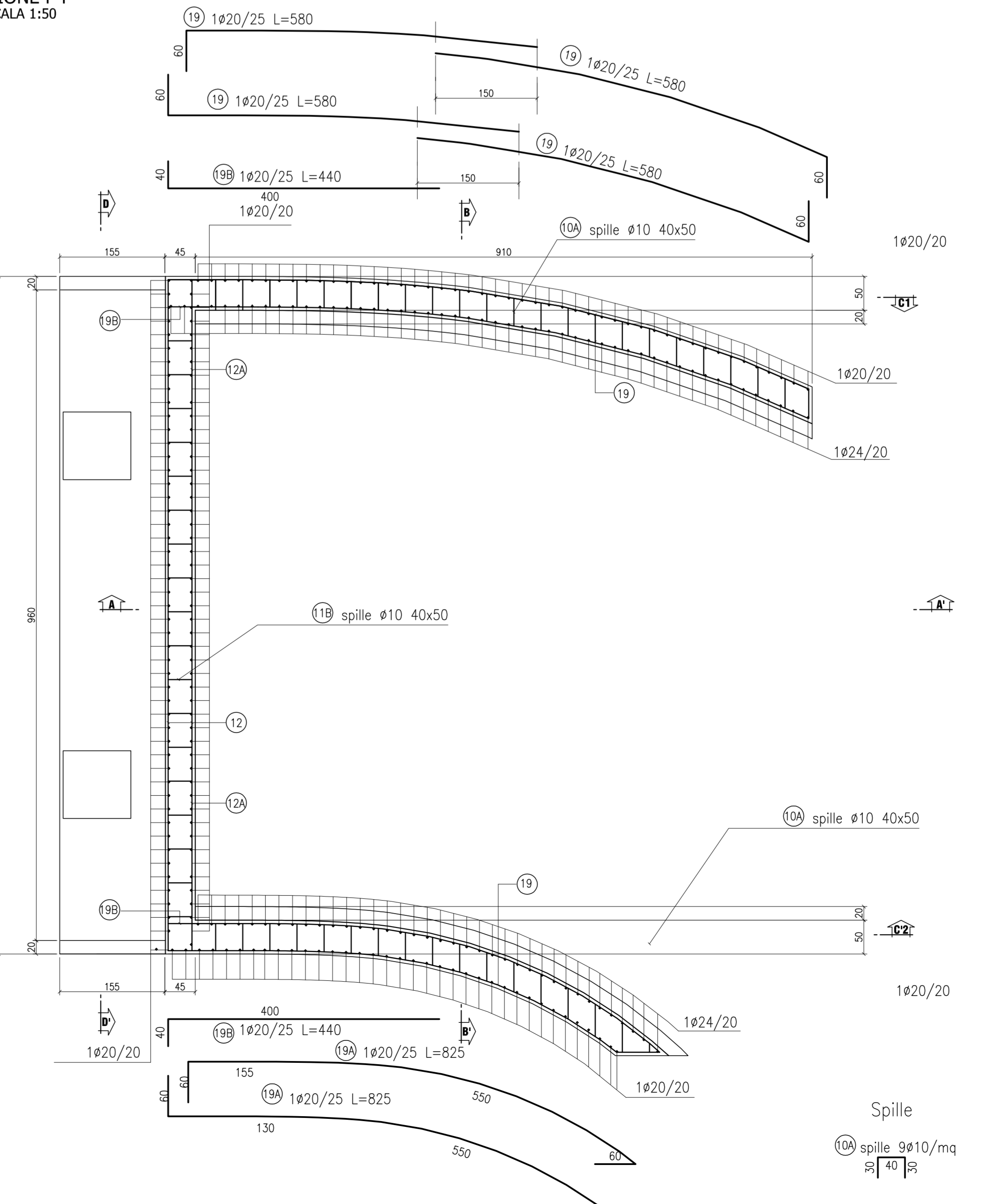
**ARMATURA SPALLA "SpB"**  
SEZIONE E-E'  
SCALA 1:50



**ARMATURA BAGGIOLO**  
SCALA 1:25



**ARMATURA SPALLA "SpB"**  
SEZIONE F-F'  
SCALA 1:50



| Elemento Strutturale         | Copriemento minimo (cm) | Classi di resistenza (MPa) | Classi di esposizione | Classi di consistenza |
|------------------------------|-------------------------|----------------------------|-----------------------|-----------------------|
| CLS DI PULIZIA E UFFALAMENTO | -                       | C12/15                     | -                     | -                     |
| PAZI                         | 5.0                     | C32/40                     | XA2                   | S3 - S4               |
| ZATIERE DI PILE E SPALLE     | 3.5                     | C32/40                     | XA2                   | S3 - S4               |
| ELEVAZIONE SPALLE            | 3.5                     | C25/30                     | XF2                   | S3 - S4               |
| ELEVAZIONE PILE E PULVINI    | 3.5                     | C25/30                     | XF2                   | S3 - S4               |
| SOLETTA IMPALCATO            | 3.0                     | C32/40                     | XC4                   | S4                    |
| CORDOLI E MARCIAPIEDI        | 3.0                     | C32/40                     | XF2                   | S4                    |
| VELETTA E PREDALLE           | 3.0                     | C32/40                     | XF4                   | S4                    |

| ARMATURE PER C.A.   |  |
|---|--|
| ACCINO AD ADERENZA MIGLIORATA CONTROLLATO IN STABILIMENTO AVENTE LE SEGUENTI CARATTERISTICHE: |  |
| -   | B450C                                    |
| -   | $f_y/f_{yk} \leq 1.35$                   |
| -   | $(f_y/f_y)$ medio $\geq 1.13$            |
| $f_y$   | = Singolo valore tensione di snervamento |
| $f_{yk}$  | = Valore caratteristico di riferimento   |
| $R_t$   | = Singolo valore tensione di rottura     |

| CARPENTERIA METALLICA |  |
|-----------------------|--|
| -                     | TRAVI PRINCIPALI E TRASVERSALI   |
| -                     | Acciaio con caratteristiche meccaniche pari a S355 J0-W  |
| -                     | CONTROVENTI  |
| -                     | Acciaio con caratteristiche meccaniche pari a S355 J0-W  |
| -                     | PILDI  |
| -                     | Tipo "Nelson" #22  |
| -                     | Acciaio S235J2   |
| -                     | tensione di rottura $f_u=450$ MPa  |
| -                     | BULLONI AD ALTA RESISTENZA   |
| -                     | Bulloni secondo UNI 3340 e/o associati:  |
| -                     | Viti di classe 10.9 secondo UNI 5712   |
| -                     | DADI classe 10 secondo UNI 5712  |
| -                     | RONDELLE C 50 secondo UNI 5714   |
| -                     | I bulloni dovranno essere montati con una rosetta sotto la testa della vite e una rosetta sotto il dado;   |
| -                     | I bulloni dovranno essere controsegurati con le indicazioni del produttore e la classe di resistenza;      |
| -                     | I bulloni disposti verticalmente avranno la testa della vite rivolta verso l'alto e il dado verso il basso |
| -                     | SALDATURE  |
| -                     | Secondo CNR UNI 10011/97   |

**ANAS S.p.A.**  
DIREZIONE CENTRALE PROGRAMMAZIONE PROGETTAZIONE

**PA 12/09**  
CORRIDOIO PLURIMODALE TIRRENICO - NORD EUROPA  
ITINERARIO AGRIGENTO - CALTANISSETTA - A19  
S.S. N° 640 "DI PORTO EMPEDOCLE"  
AMMODERNAMENTO E ADEGUAMENTO ALLA CAT. B DEL D.M. 5.11.2001  
Dal km 44+000 allo svincolo con l'A19

**PROGETTO ESECUTIVO**

Contraente Generale: **Empedocle s.p.a.**

**OPERE D'ARTE MINORI**  
CAVALCAVIA  
Cavalcavia alla progressiva 23+640,90  
Armatura spalla B - Tav. 1/2

Codice Unico Progetto (CUP): F91B09000070001  
Codice Elaborato: **PA12\_09 - E 135 CV210 CV10 B|B|B 014 A** Scala: 1:50

| REV. | DATA        | DESCRIZIONE | REDATTO   | VERIFICATO  | APPROVATO | AUTORIZZATO |
|------|-------------|-------------|-----------|-------------|-----------|-------------|
| A    | Aprile 2011 | EMMISSIONE  | T. FASOLO | F. NIGRILLI | M. LITI   | P. PAGLIM   |

Responsabile del Procedimento: Ing. MAURIZIO ARAMIN

Il Progettista: **GRUPPO LUCIA MARINO**  
Il Consulente Specialista: **STI ITALIA S.p.A.**  
Il Coordinatore per la sicurezza in fase di progetto: **ING. MAURIZIO ARAMIN**  
Il Direttore dei lavori: **ING. MAURIZIO ARAMIN**