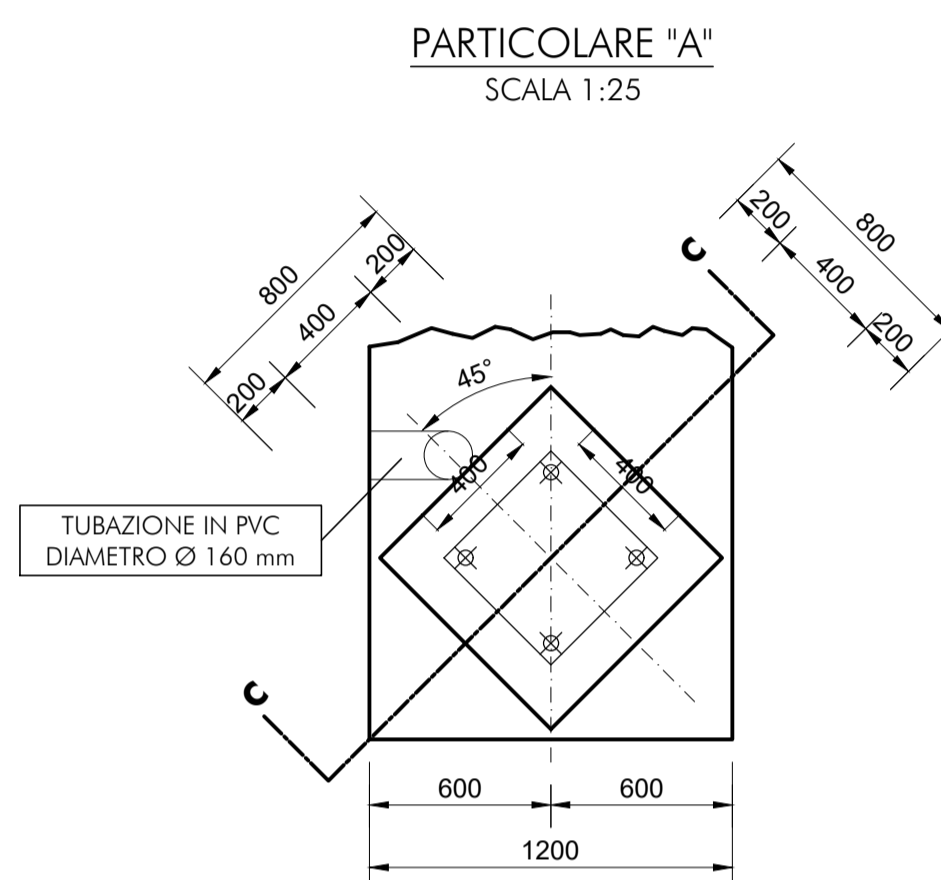
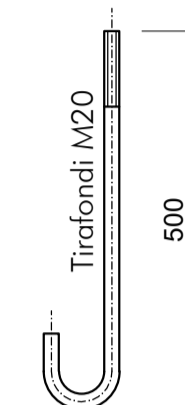
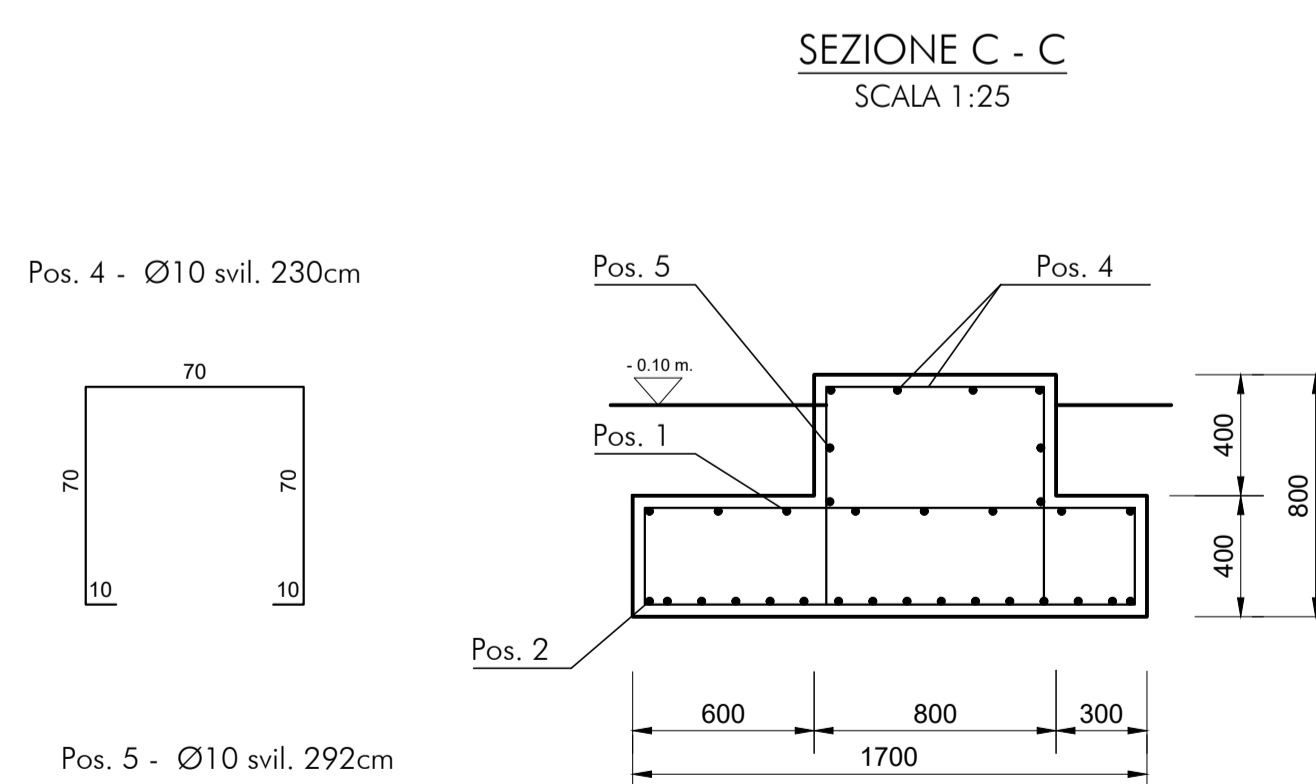
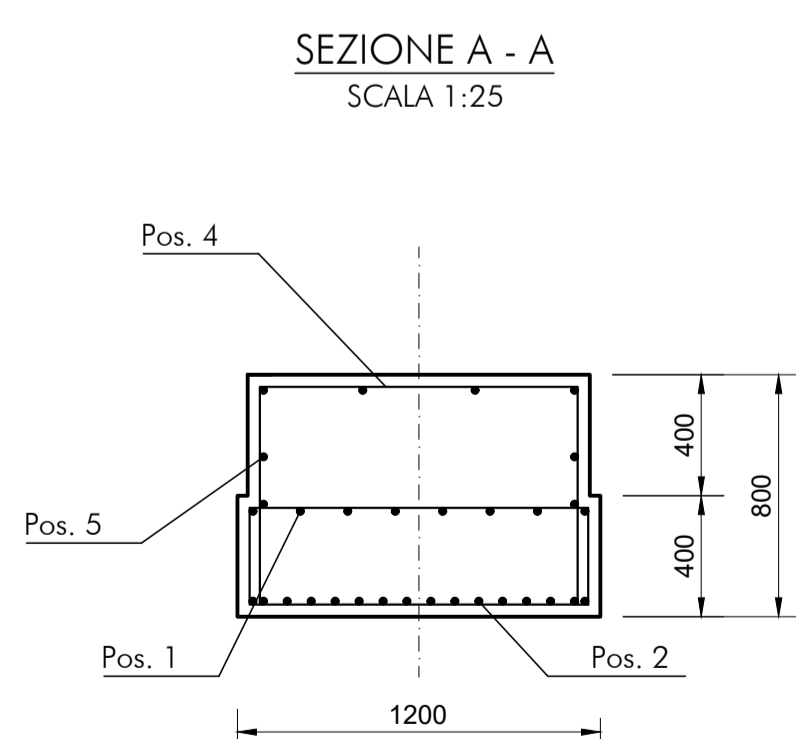
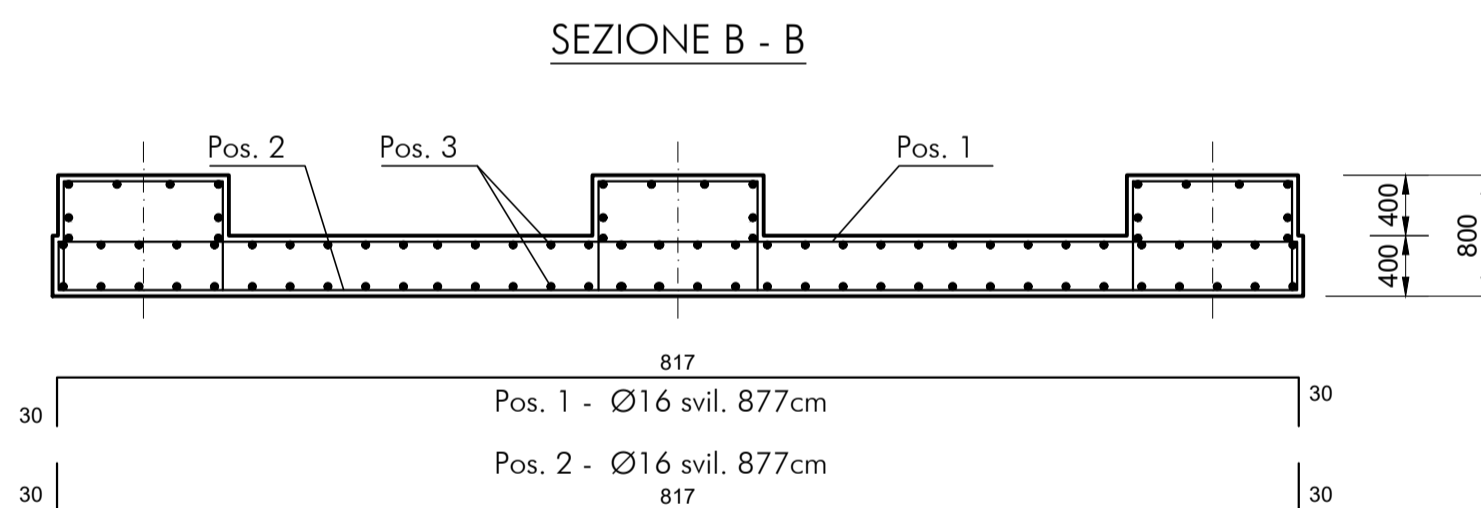
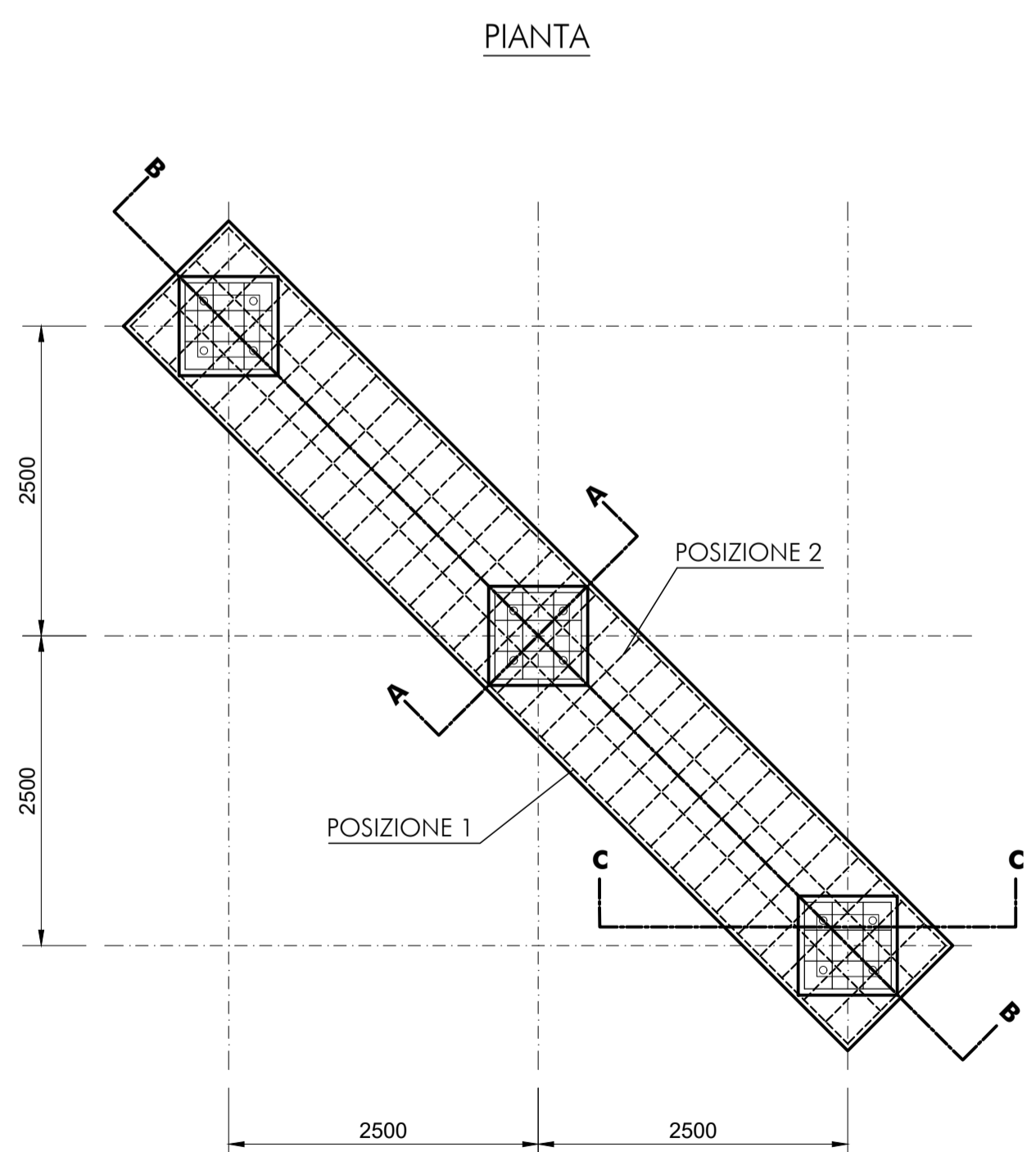


TIRAFONDO
SCALA 1:10



PARTICOLARI ARMATURE



ELENCO MATERIALI FONDAZIONI ENTI DI PIAZZALE

CALCESTRUZZI

CLS FONDAZIONE:
- Classe di resistenza C25/30 (Rck 30 N/mm²)
- Classe di esposizione = XC2
- Consistenza = S3

CLS MAGRO:
- Tipo I
- Classe di resistenza C12/15

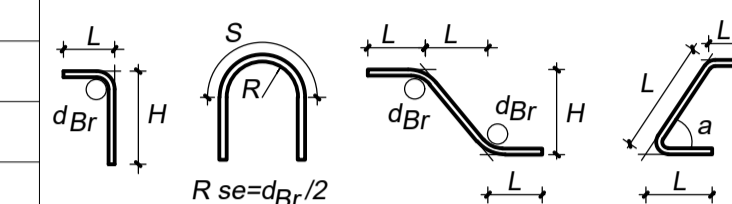
ACCIAIO PER C.A.

- B450C (controllato in stabilimento) - fyk ≥ 450 N/mm²

Legenda misure:

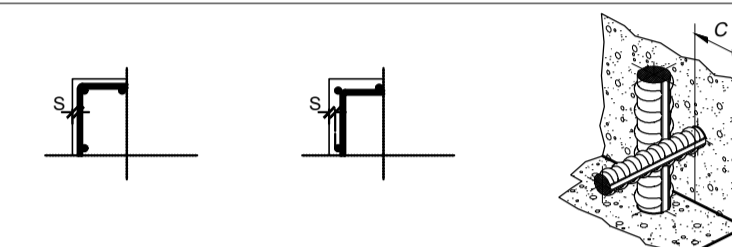
Diametro piegature d_{Br}:

ØBarra < Ø12 d_{Br} = 4Ø
ØBarra < Ø25 d_{Br} = 8Ø
ØBarra < Ø16 d_{Br} = 5Ø
ØBarra < Ø40 d_{Br} = 10Ø



COPRIFERRO NETTO

STRUTTURE A CONTATTO CON IL TERRENO s = 40 mm



CONVENZIONI

LA LUNGHEZZA DELLE PARTI DI BARRE (ESPRESSA IN cm) E "FUORI TUTTO" (NORME ISO/DIN 4066)



NOTE E PRESCRIZIONI GENERALI

- verificare la dimensione e la posizione dei vari elementi sulle strutture in base alle indicazioni degli elaborati architettonici e impiantistici.
- le quote sono espresse in mm se non diversamente indicato.
- per le fondazioni prevedere un getto di pulizia (magrone) di almeno 100 mm.
- sovrapporre le barre di armatura per almeno 40 diametri, se non diversamente specificato.
- l'appaltatore ha l'obbligo di controllare prima dell'esecuzione dell'opera tutte le quote e le misure indicate in questo disegno.
- eventuali difformità dovranno essere segnalate al direttore lavori.
- la superficie dei ferri, come rilevata in sito prima della posa in opera, dovrà essere esente da depositi di ruggine e sostanze oleose.

COMMITTENTE: DIREZIONE INVESTIMENTI PROGETTI PALERMO

SOGGETTO TECNICO: DIREZIONE TERRITORIALE PRODUZIONE DI PALERMO S.O. INGEGNERIA

PROGETTAZIONE: SINTAGMA S.r.l. - ITALIANA SISTEMI S.r.l.

PROGETTO DEFINITIVO

INGEGNERI DELLA PROVINCIA DI PALERMO
DOTTOR INGENGERE
NANDO GRAMERI

ELETTRIFICAZIONE LINEA: PALERMO - TRAPANI (Via Milo)
TRATTA: ALCAMO DIRAMAZIONE (e) - TRAPANI (f)

SOTTOSTAZIONE ELETTRICA (SSE) DI BRUCA
Opere Elettromeccaniche Piazzale
Fondazione sezionatore a pantografo (SP)

SCALA 1:50
Foglio - di -

PROGETTO/ANNO: 3 0 4 8 1 7
SOTTOPR.: S 0 1
LIVELLO: P D
NOME DOC.: T T S S
PROGR.OP.: 4 8
FASE FUNZ.: 0 0 1
NUMERAZ.: E 4 0 4

Revis.	Descrizione	Progettista	Data	Verificato	Data	Approvato	Data	Autorizzato	Data
A	Emissione	Ing. Grameri	MAG. 19						

LINEA	SEDE TECN.	NOME DOC.	NUMERAZ.
Verificato e trasmesso	Data	Convalidato	Data
		Archiviato	Data