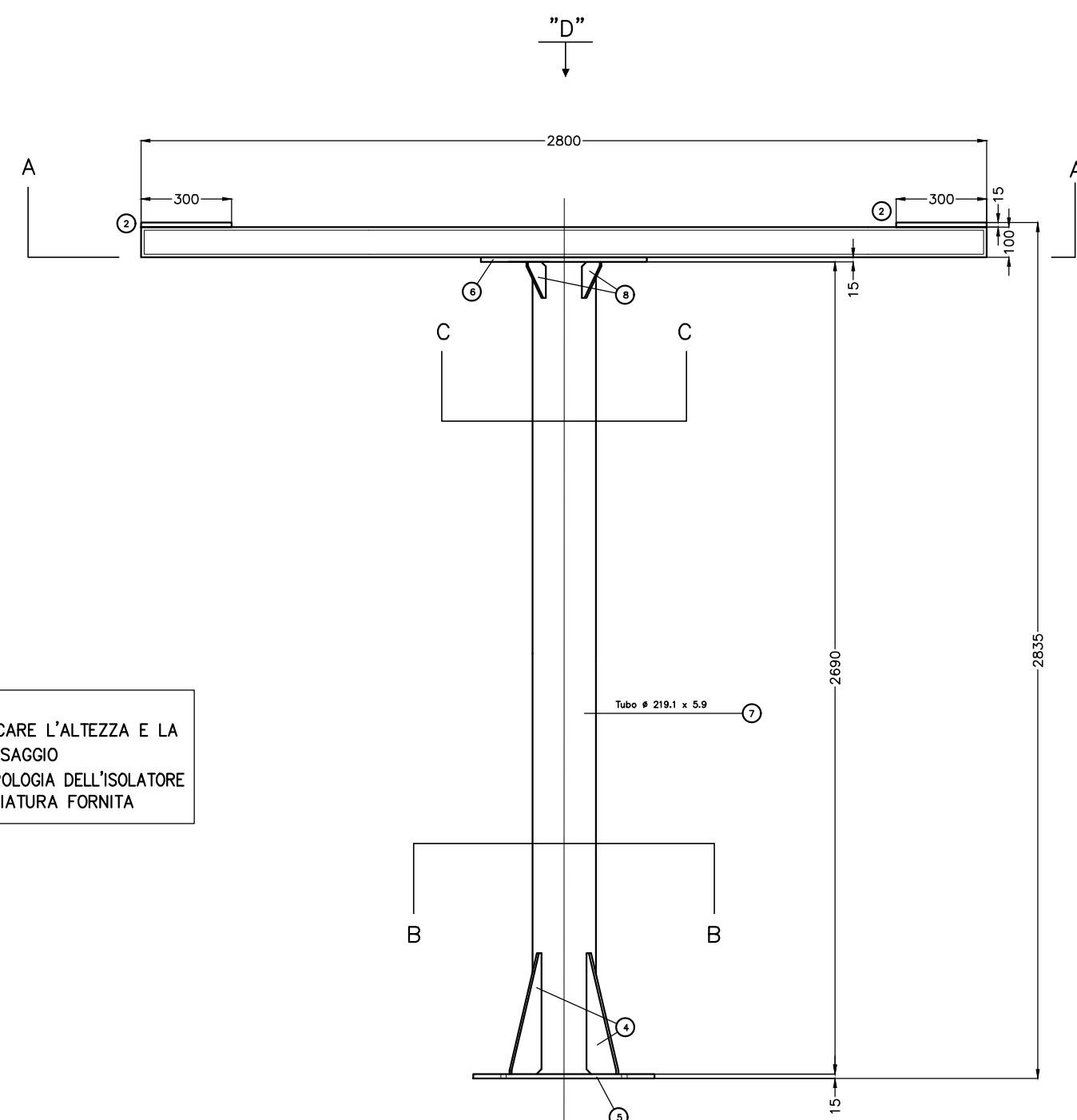


TABELLA MATERIALI

Pos	Q.tà	Denominazione	Materiali	Peso kg
1	2	PROFILO UPN 100 Ig=5300mm - UNI 5680	Fe 510 b	60,2
2	3	PIATTO 300x350 sp=15mm	Fe 430 b	24,7
3	2	PROFILO UPN 100 Ig=250mm - UNI 5680	Fe 510 b	5,3
4	4	PIATTO 120x400 sp=10mm	Fe 430 b	7,5
5	1	PIATTO 600x600 sp=15mm	Fe 510 b	42,4
6	1	PIATTO 550x350 sp=15mm	Fe 430 b	22,7
7	1	PROFILO TUBOLARE 219.1x5.9 Ig=2690mm - UNI 7811	Fe 510 b	86,3
8	4	PIATTO 100x120 sp=10mm	Fe 430 b	1,9
9	20	PIATTO 250x50 sp=10mm	Fe 430 b	11,8
20	20	VITE M16x80 - UNI EN 24017	cl 8.8	2,8
20	20	DADI M16 - UNI EN 24032	cl.6a	0,7
12	12	GROWER M16 - UNI 1751 A	acciaio zincato	0,1
8	8	PIASTRINA #18 PER APPOGGIO SU UPN - UNI 6598	acciaio zincato	0,3
12	12	DADI M22 - UNI EN 24032	cl.6a	0,9
4	4	GROWER M22 - UNI 1751 A	acciaio zincato	0,1
4	4	VITE M12x70 - UNI EN 24017	cl 8.8	0,3
4	4	DADI M12 - UNI EN 24032	cl.6a	0,1
4	4	GROWER M12 - UNI 1751 A	acciaio zincato	-
10	4	TIRAFONDO #22	Fe 510 b	8

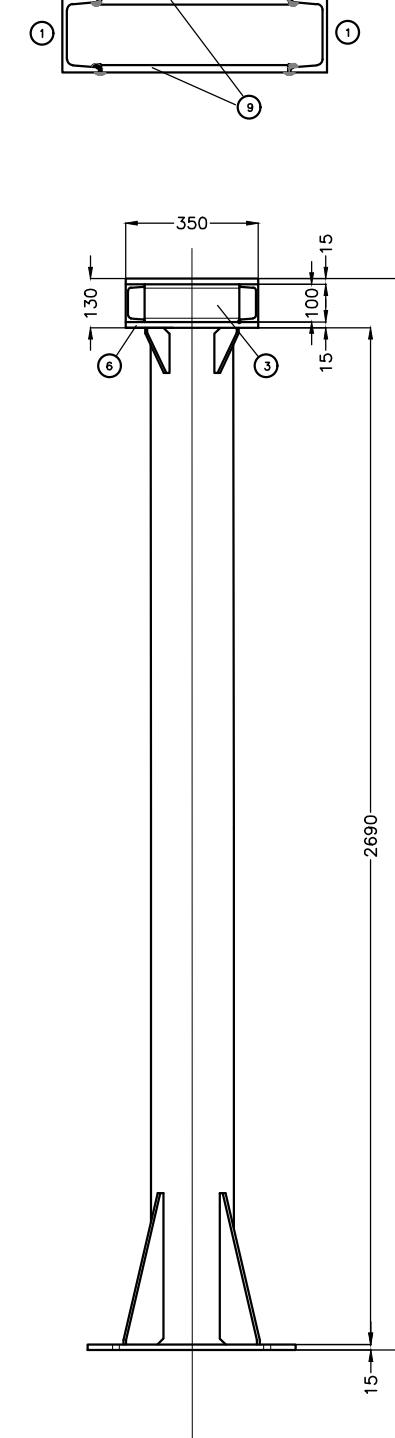
N.B. Tutte le saldature vanno realizzate secondo le norme UNI 5132
 N.B. Tutti i materiali tipo Fe 430b e Fe 510b devono essere zincati a caldo dopo la lavorazione prima dell'assemblaggio secondo la norme CEI vigenti
 N.B. Le barre filettate e i dadi vanno zincati mantenendo le tolleranze necessarie all'avvitamento

SOSTEGNO PER COPPIA DI ISOLATORI PORTANTI
 AD INTERASSE 2500 ALTEZZA BARRE 4500
 scala 1:10

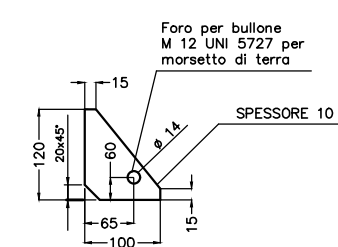


NOTA:
 SONO DA VERIFICARE L'ALTEZZA E LA TIPOLOGIA DI FISSAGGIO IN BASE ALLA TIPOLOGIA DELL'ISOLATORE DELL'APPARECCHIATURA FORNITA

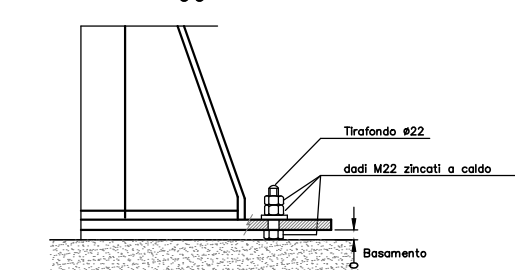
Collegamenti tra UPN



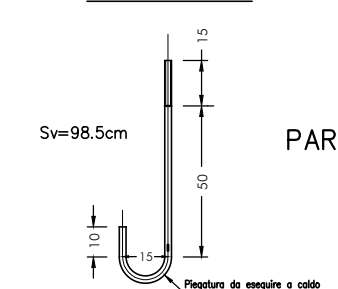
PART. 8 scala 1:5



PART. fissaggio strutt. a basamento

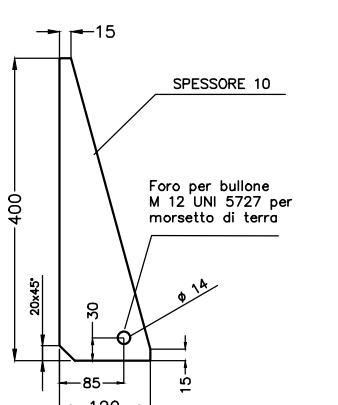


TIRAFONDO #22

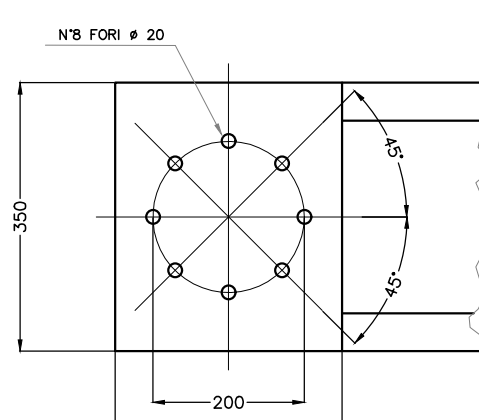


PART. 10

PART. 4 scala 1:5

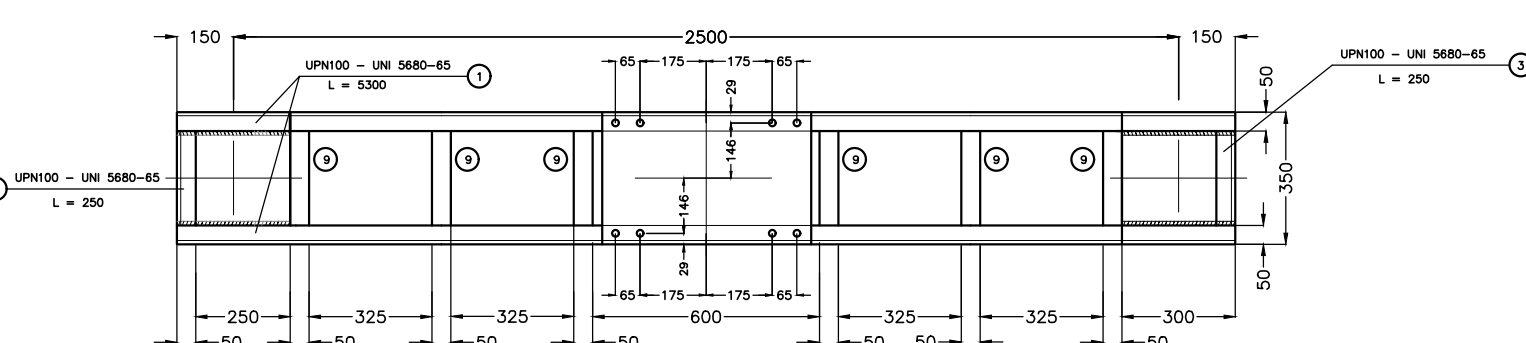


PARTICOLARE 2 PARTICOLARE FORATURA

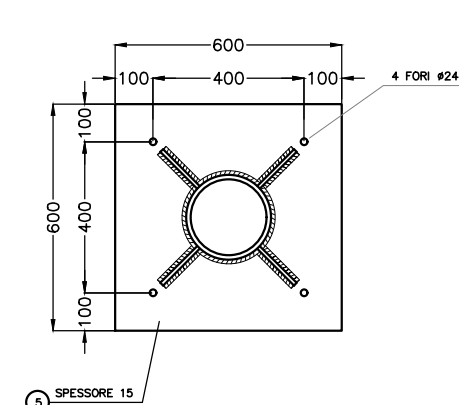


- Misure espresse in millimetri

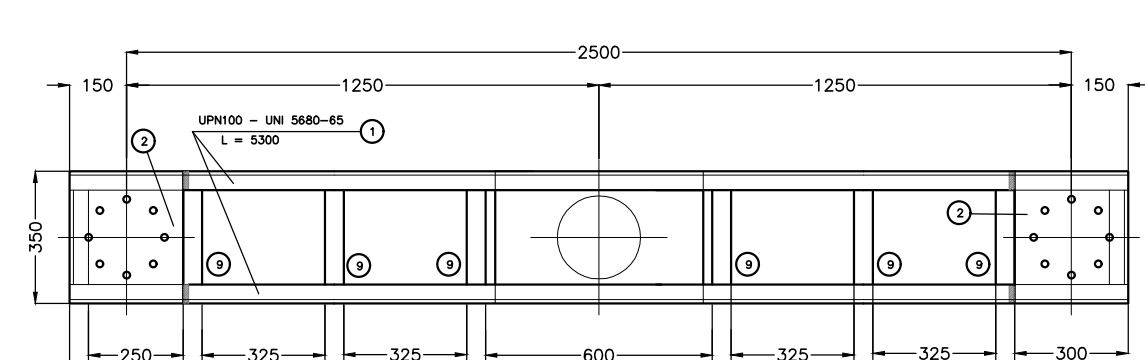
SEZIONE A - A



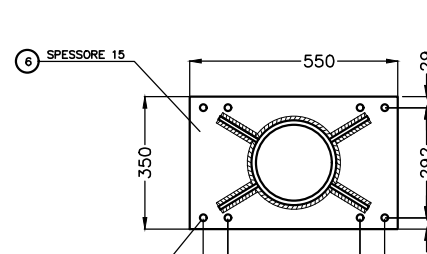
SEZIONE B - B



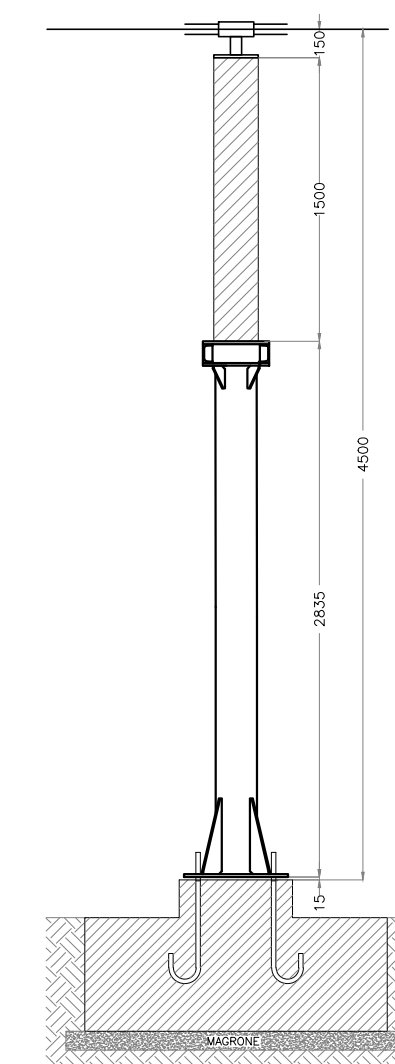
VISTA "D"



SEZIONE C - C



DETERMINAZIONE ALTEZZA BARRE H=4500mm



1-NORME E PRESCRIZIONI DA OSSERVARE

UNI 663-68 e 7287-74
 UNI 7070-72
 UNI 5132-63
 CEI 7-6

2-MATERIALI

1. I materiali da utilizzare per la costruzione dei piedritti e dei telai dei sostegni sono di qualità Fe 510 B.
2. I materiali da utilizzare per la costruzione delle flange dei telai superiori sono di qualità Fe 430 B.
3. Le saldature saranno eseguite con elettrodi E-52 classe di qualità 3 secondo UNI 5132-63.

3-TOLLERANZE DI LAVORAZIONE

1. Sulle dimensioni dei semilavorati (dei tubi e simili) secondo UNI 563-68
2. Sulle dimensioni geometriche di ingombro: ±2mm.
3. Sugli interassi e sui passi di foratura ed in genere sulle dimensioni geometriche di tutti gli elementi di accoppiamento con gli altri componenti: ±1mm.
4. Sulle componenti in genere: ±1/100.
5. Sulle forature: ±1mm.

4-ZINCATURA

Secondo norme CEI Fascicolo 239 Ediz.VII-1968.

5-SALDATURE

Dimensioni delle saldature a cordone d'angolo continuo: Spessore minimo pari al minore fra gli spessori da unire salvo diversa indicazione

COMMITTENTE:

 DIREZIONE INVESTIMENTI
 PROGETTI PALERMO

SOGGETTO TECNICO:

 DIREZIONE TERRITORIALE PRODUZIONE DI PALERMO
 S.O. INGEGNERIA

PROGETTAZIONE:
 SINTAGMA S.r.l. - ITALIANA SISTEMI S.r.l.

TIMBRO E FIRMA DEL PROGETTISTA:

 DOTTOR INGENGERE
 NANDO GRAMIERI

PROGETTO DEFINITIVO

ELETTRIFICAZIONE LINEA: PALERMO - TRAPANI (Via Milo)
 TRATTA: ALCAMO DIRAMAZIONE (e) - TRAPANI (f)

SOTTOSTAZIONE ELETTRICA (SSE) DI BRUCA
 Opere Elettromeccaniche Piazzale
 Sostegno apparecchi. Bip. (SB)

SCALA 1:20
 Foglio - di -

PROGETTO/ANNO 3 0 4 8 1 7
 SOTTOPR. S 0 1
 LIVELLO P D
 NOME DOC. T T S S
 PROGR.OP. 4 8
 FASE FUNZ. 0 0 1
 NUMERAZ. E E 4 0 6

Revis.	Descrizione	Progettista	Data	Verificato	Data	Approvato	Data	Autorizzato	Data
A	Emissione	Ing. Gramieri	MAG. 19						

LINEA	SEDE TECN.	NOME DOC.	NUMERAZ.
Verificato e trasmesso	Data	Convalidato	Data
		Archiviato	Data