

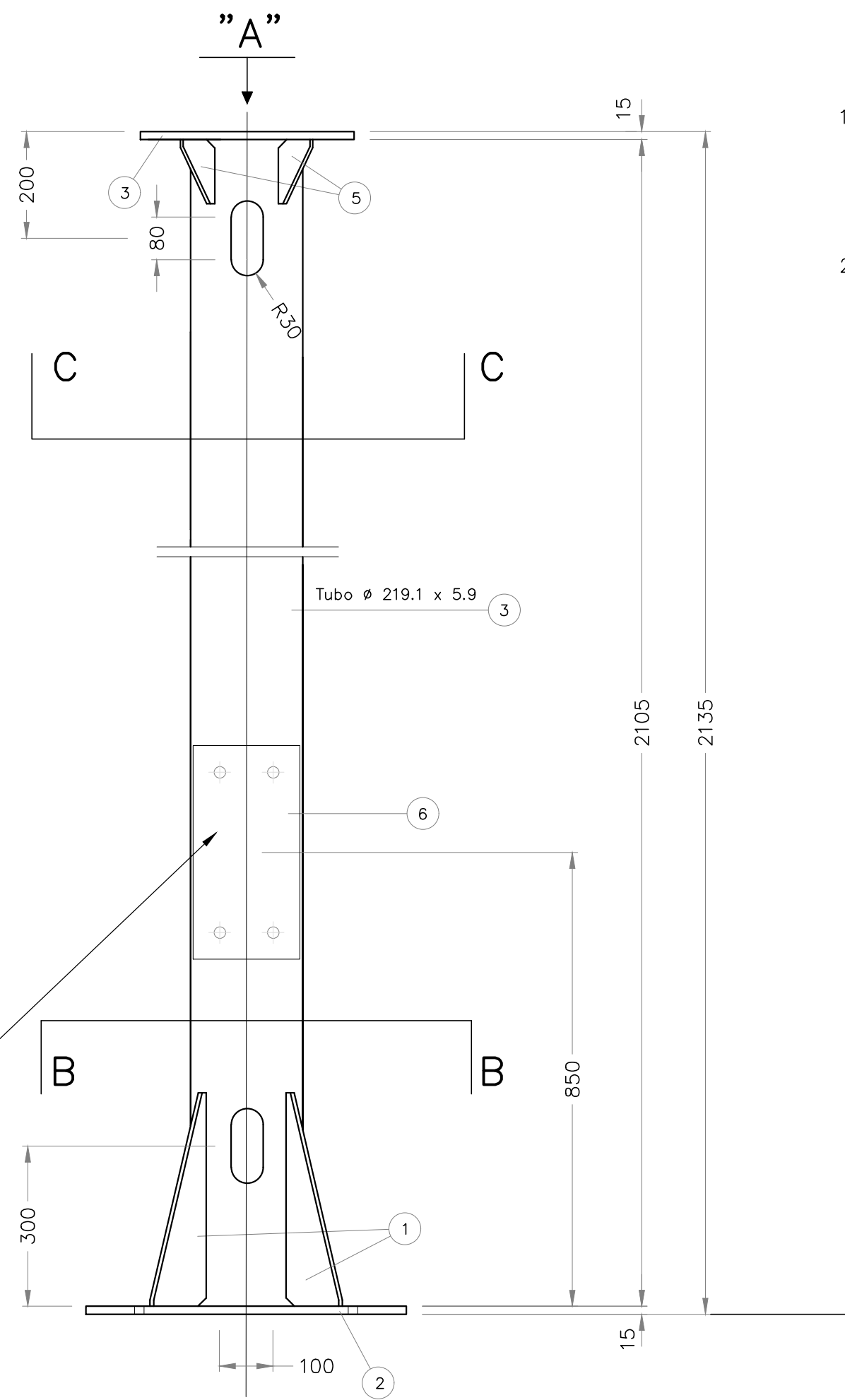
# TABELLA MATERIALI

Pos	Q.tà	Denominazione	Materiali	Peso kg
1	4	PIATTO 120x400 sp=10mm	Acc.S275JR - UNI EN 10025	15,07
2	1	PIATTO 550x550 sp=15mm	Acc.S355J2 - UNI EN 10025	42.4
3	1	PIATTO 500x500 sp=15mm	Acc.S355J2 - UNI EN 10025	34.2
4	1	PROFILO TUBOLARE 219.1x5.9 lg=2105mm - UNI 7811	Acc.S355J2 - UNI EN 10025	81.4
5	4	PIATTO 100x120 sp=10mm	Acc.S275JR - UNI EN 10025	7.6
6	1	PIATTO 200x400 sp=5mm	Acc.S275JR - UNI EN 10025	3.5
-	12	DADI M20 - UNI EN 24032	cl.6s	0.9
-	4	RONDELLA PIANA M20 - UNI 1751 A	acciaio zincato	0.1
-	4	VITE M12x70 - UNI EN 24017	cl 8.8	0.3
-	4	DADI M12 - UNI EN 24032	cl.6s	0.1
-	4	GROWER M12 - UNI 1751 A	acciaio zincato	-
PESO TEORICO				185,57

N.B. Tutte le saldature vanno realizzate secondo le norme UNI 5132  
 N.B. Tutti i materiali devono essere zincati a caldo dopo la lavorazione prima dell'assemblaggio secondo la norme CEI vigenti  
 N.B. Le barre filettate e i dadi vanno zincati mantenendo le tolleranze necessarie all'avvitamento

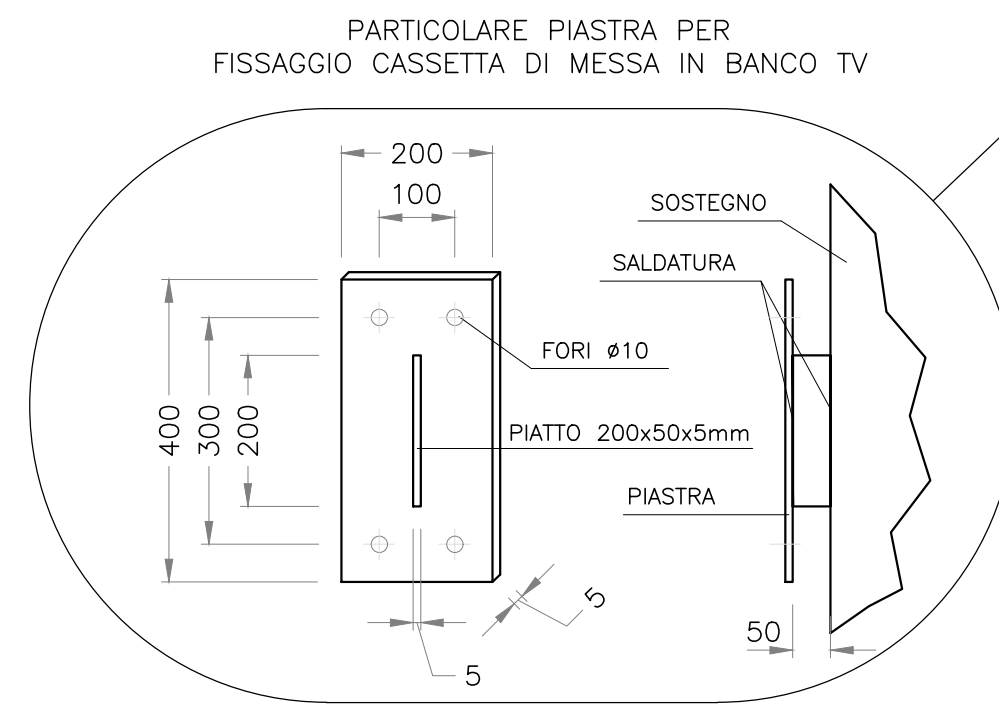
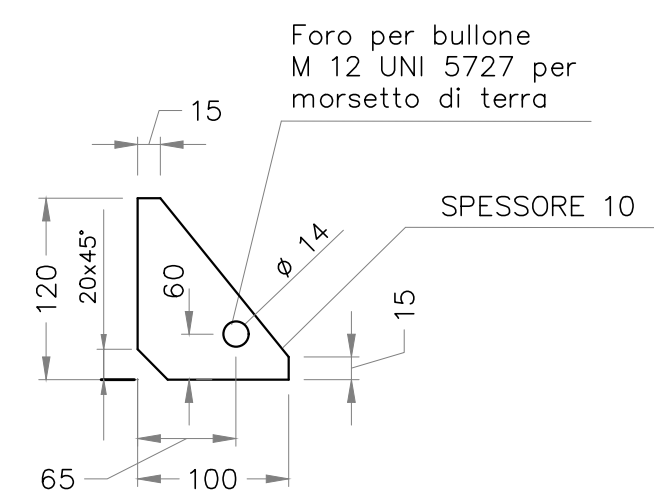
NOTA:  
 DA VERIFICARE ALTEZZA STRUTTURA E FISSAGGIO TV CON L'APPARECCHIATURA FORNITA

## SOSTEGNO PER TV 150 kV ALTEZZA BARRE 4500

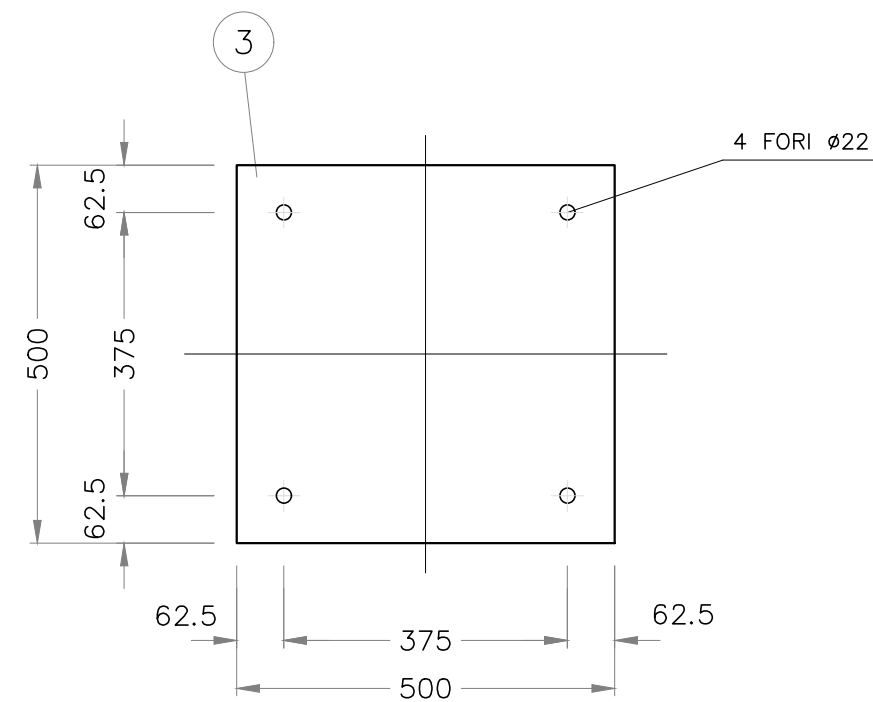


- NORME E PRESCRIZIONI DA OSSERVARE**  
 UNI 663-68 E 7287-74  
 UNI 7070-72  
 UNI 5132-63  
 CEI 7-6
- MATERIALI**  
 2. 1. I materiali da utilizzare per la costruzione dei piedritti e dei telai dei sostegni sono di qualità Fe 52-b UNI 663-68.  
 2. 2. I materiali da utilizzare per la costruzione delle flange dei telai superiori sono di qualità Fe 42-B uni 7070-72.  
 2. 3. Le saldature saranno eseguite con elettrodi E-52 classe di qualità 3 secondo UNI 5132-63.
- TOLLERANZE DI LAVORAZIONE**  
 3. 1. Sulle dimensioni dei semilavorati (Ø dei tubi e simili) secondo UNI 663-68.  
 3. 2. sulle dimensioni geometriche d'ingombro: + 2 mm  
 3. 3. Sugli interassi e sui passi di foratura ed in genere sulle dimensioni geometriche di tutti gli elementi di accoppiamento con gli altri componenti: + 1 mm.  
 3. 4. Sulle complanarità in genere: + 1/100.  
 3. 5. Sulle forature: + 1 mm.
- ZINCATURA**  
 4. 1. Secondo norme CEI 7.6 ed 1997 - Norme per il controllo della zincatura a caldo per immersione su elementi di materiale ferroso destinati a linee e impianti elettrici
- SALDATURE**  
 5. 1. Dimensioni delle saldature a cordone d'angolo continuo: Spessore minimo pari al minore fra gli spessori da unire salvo diversa indicazione

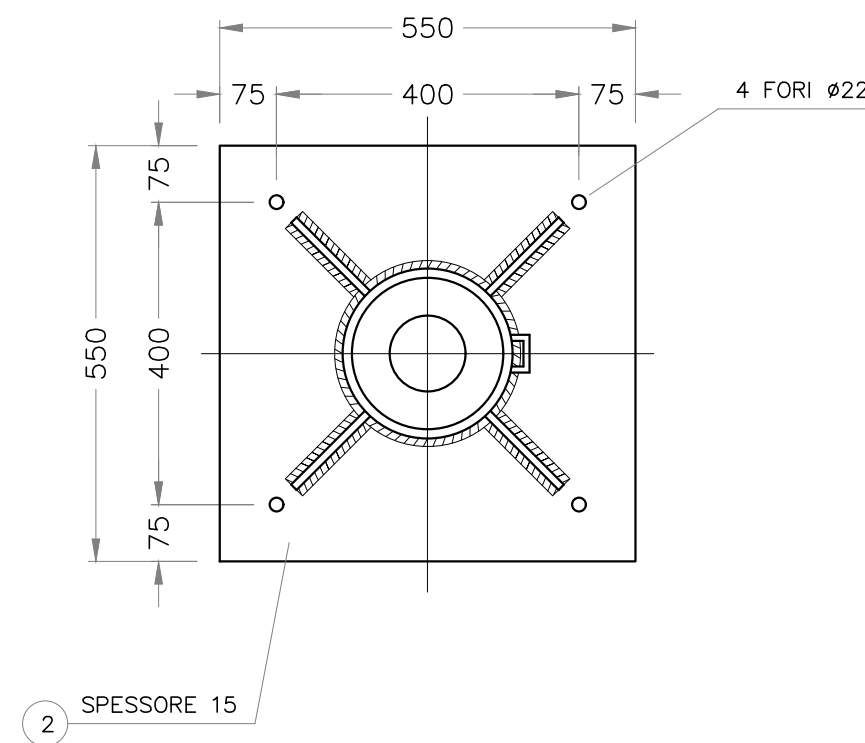
### PART. 5 scala 1:5



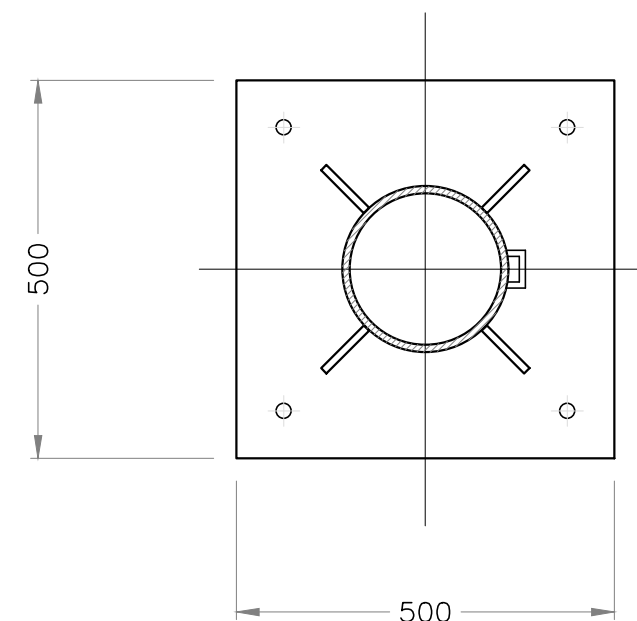
### VISTA "A"



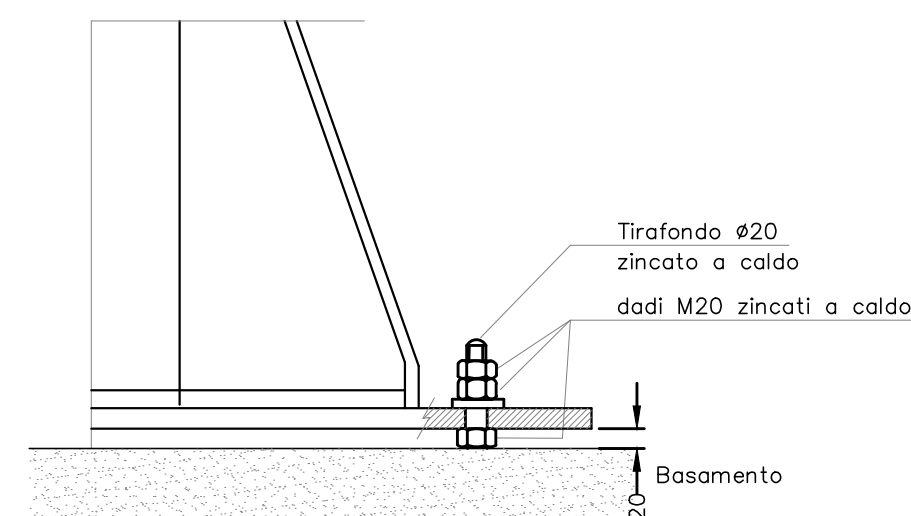
### SEZIONE B - B



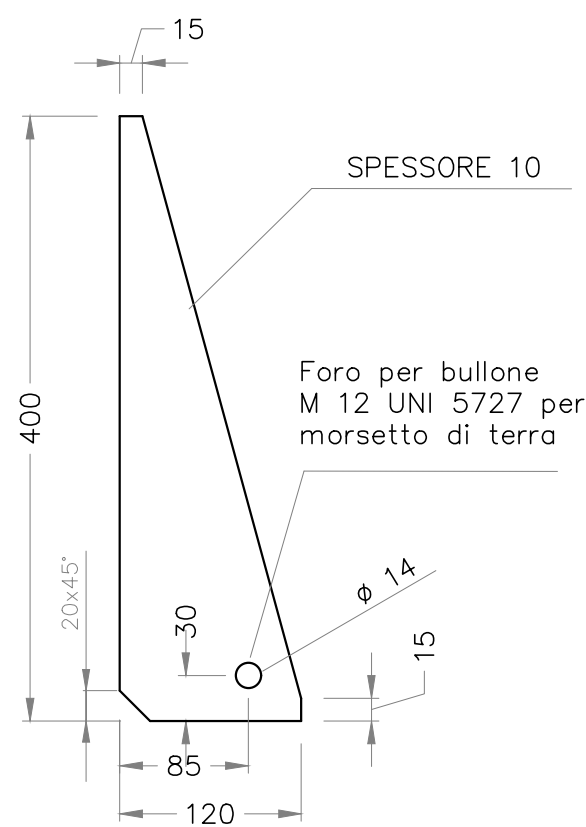
### SEZIONE C - C



### PART. fissaggio strutt. a basamento



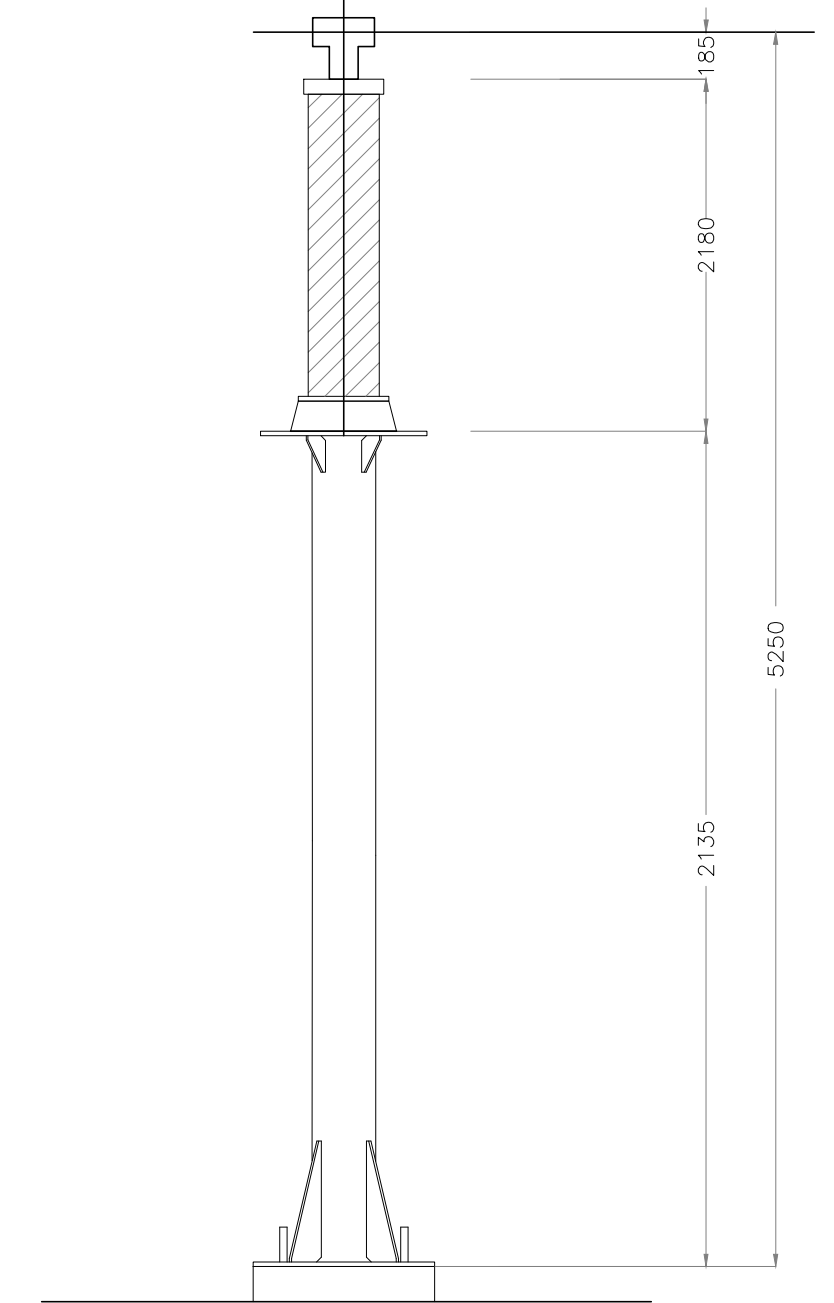
### PART. 1 scala 1:5



- Misure in millimetri

DESCRIZIONE ELABORATO DI RIFERIMENTO	CODIFICA ELABORATO	MASSA TOTALE PER UN SOSTEGNO	185.57
Fondazione per TV, TA, Scaricatori e Supporto bipolare rompritratta AT	RS3M 01 E ZZ BC SE0100 005	NUMERO SOSTEGNI	3
		TOTALE kg	556,71

### DETERMINAZIONE ALTEZZA CONDUTTURA 4,50 m.



**COMMITTENTE:** RFI RETE FERROVIARIA ITALIANA GRUPPO FERROVIE DELLO STATO ITALIANE  
 DIREZIONE INVESTIMENTI PROGETTI PALERMO

**SOGGETTO TECNICO:** RFI RETE FERROVIARIA ITALIANA GRUPPO FERROVIE DELLO STATO ITALIANE  
 DIREZIONE TERRITORIALE PRODUZIONE DI PALERMO S.O. INGEGNERIA

**PROGETTAZIONE:** SINTAGMA S.r.l. - ITALIANA SISTEMI S.r.l.

**PROGETTO DEFINITIVO**

**INGEGNERI DELLA PROVINCIA DI PALERMO**  
 DOTTOR INGENGERE NANDO GRAMERI

**ELETTRIFICAZIONE LINEA: PALERMO - TRAPANI (Via Milo)**  
 TRATTA: ALCAMO DIRAMAZIONE(e) - TRAPANI(i)

**SOTTOSTAZIONE ELETTRICA (SSE) DI BRUCA**  
 Opere Elettromeccaniche Piazzale  
 Sostegno apparecchi. Unip. (TV)

SCALA 1:10  
 Foglio - di -

PROGETTO/ANNO 3 0 4 8 1 7 SOTTOPR. S 0 1 LIVELLO P D NOME DOC. T T S S PROGR.OP. 4 8 FASE FUNZ. 0 0 1 NUMERAZ. E E 4 0 9

Revis.	Descrizione	Progettista	Data	Verificato	Data	Approvato	Data	Autorizzato	Data
A	Emissione	Ing. Grameri	MAG. 19						

LINEA	SEDE TECN.	NOME DOC.	NUMERAZ.
Verificato e trasmesso	Data	Convalidato	Data
		Archiviato	Data