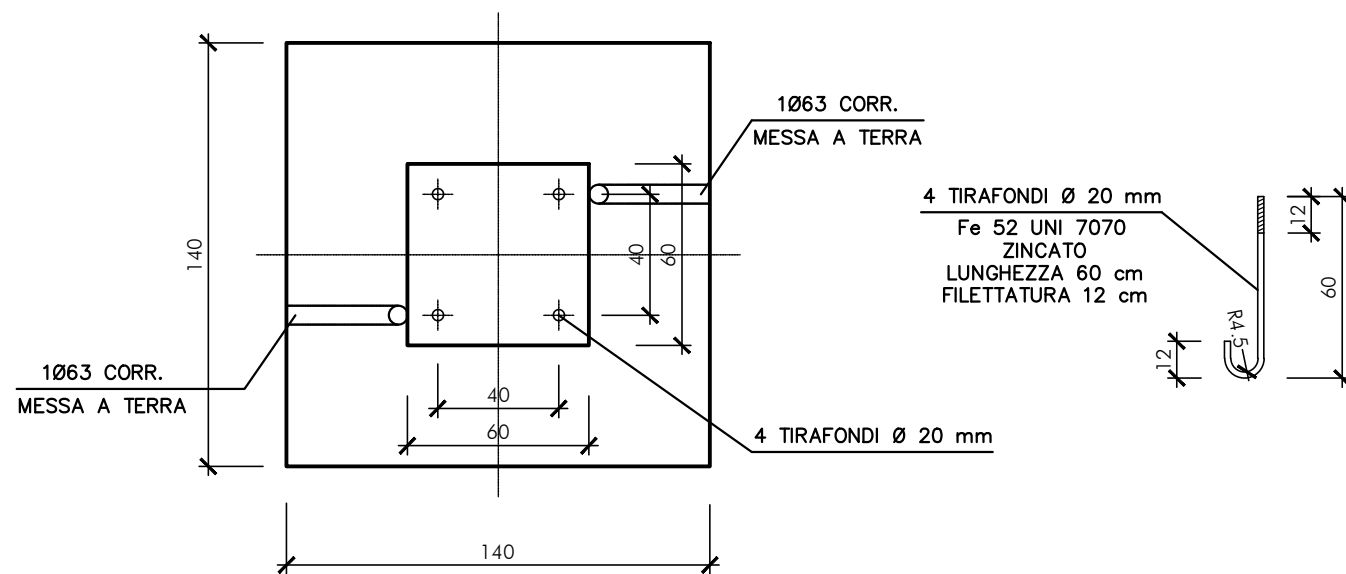
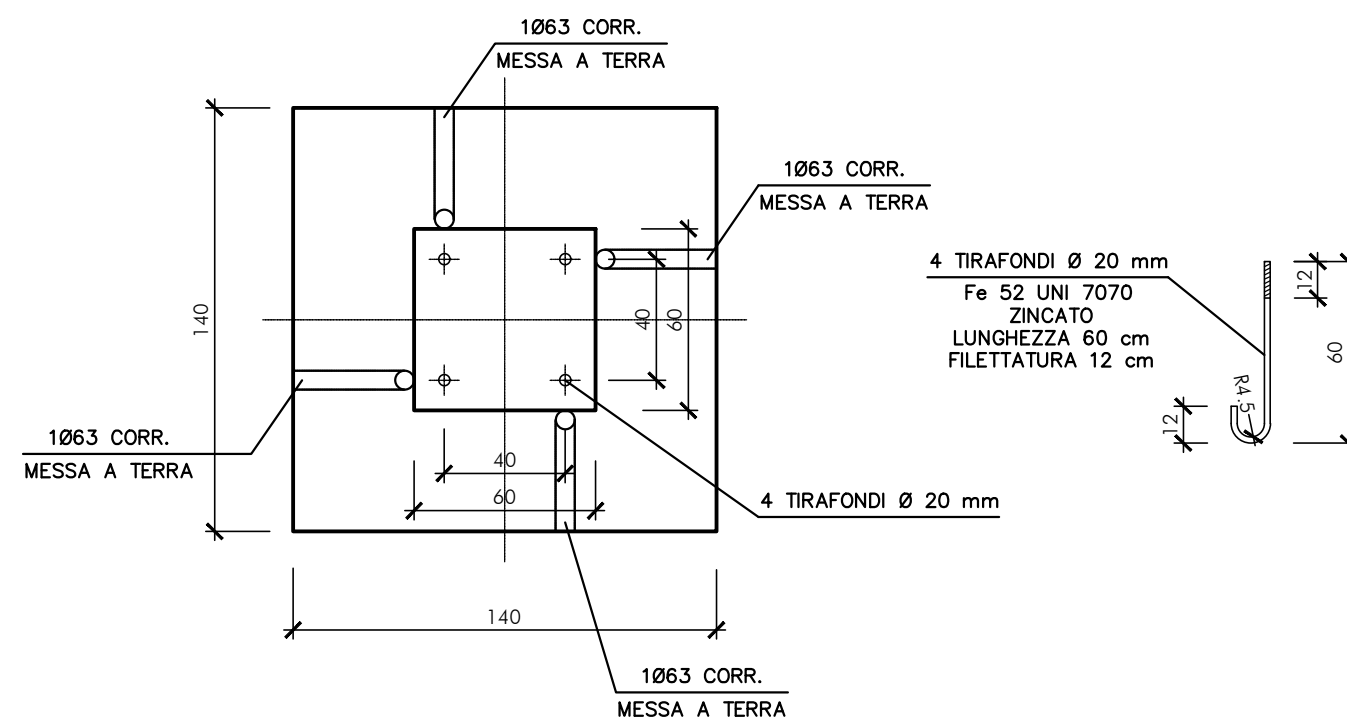


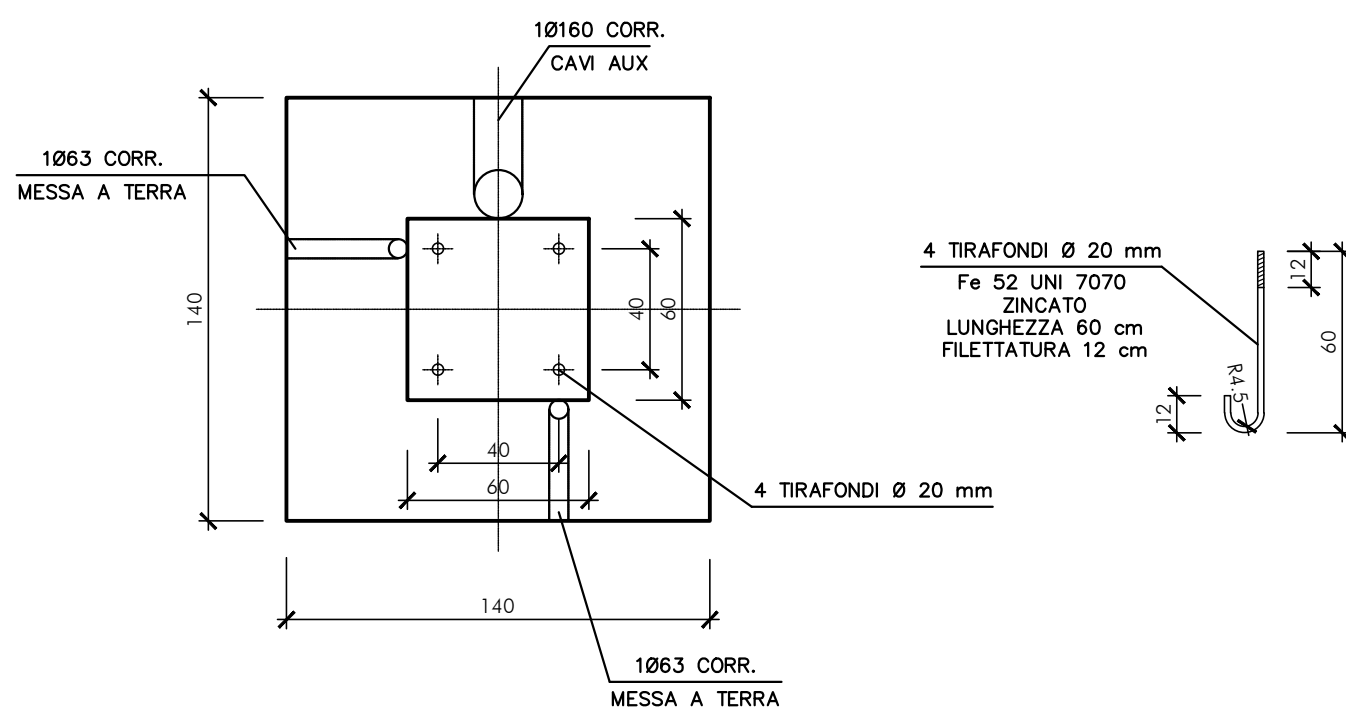
BLOCCO DI SOSTEGNO COLONNINO ISOLATORE UNIPOLARE



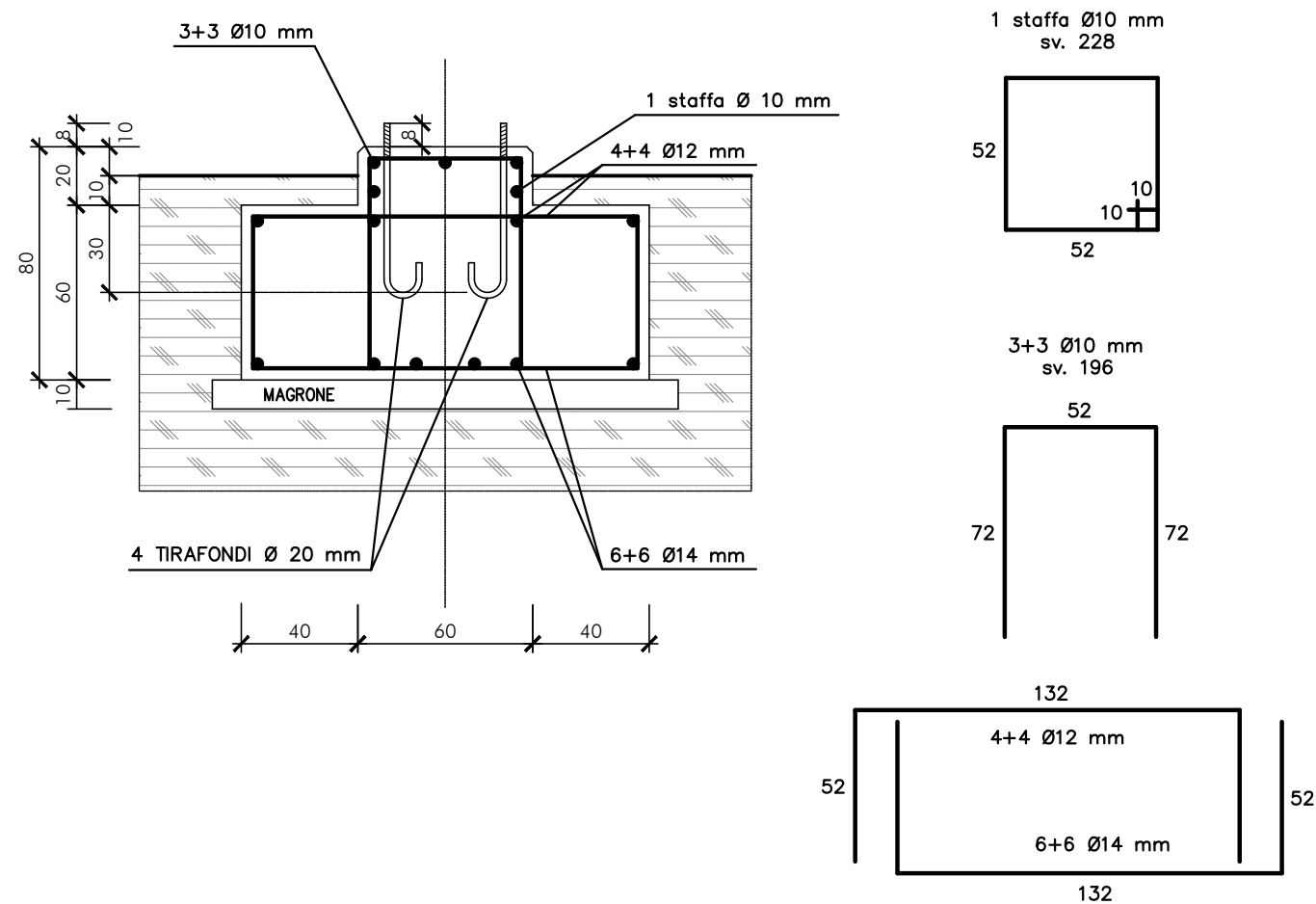
BLOCCO DI SOSTEGNO SCARICATORI DI GRUPPO



BLOCCO DI SOSTEGNO TV DI LINEA



SEZIONE UNICA



ELENCO MATERIALI FONDAZIONI ENTI DI PIAZZALE

CALCESTRUZZI

CLS FONDAZIONE:

- Classe di resistenza C25/30
- Rapporto acqua/cemento < 0.45
- Classe di esposizione = XC2
- Classe di lavorabilità = S4

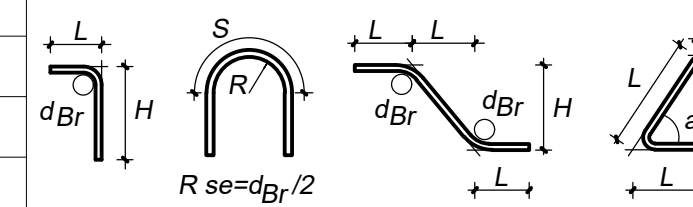
CLS MAGRO:

- Tipo I
- Classe di resistenza C12/15

ACCIAIO PER C.A.

- B450C (controllato in stabilimento) - fyk ≥ 450 N/mm²

Legenda misure :



Diametro piegature d_{Br} :

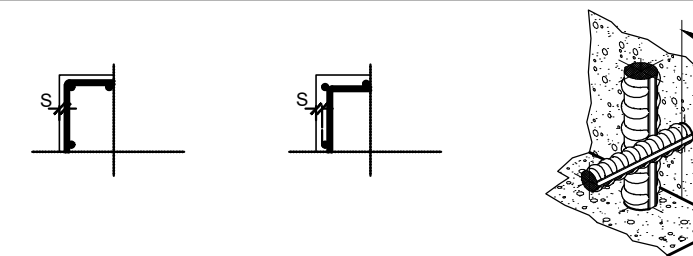
ØBarra < Ø12 d_{Br} = 4Ø ØBarra < Ø25 d_{Br} = 8Ø

ØBarra < Ø16 d_{Br} = 5Ø ØBarra < Ø40 d_{Br} = 10Ø

COPRIFERRO NETTO

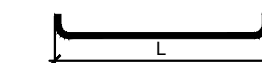
STRUTTURE A CONTATTO CON IL TERRENO
TRAVI E PILASTRI IN ELEVAZIONE
SETTI E SOLETTE IN ELEVAZIONE

s = 40 mm
s = 30 mm
s = 25 mm



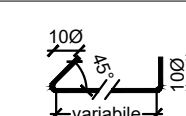
CONVENZIONI

LA LUNGHEZZA DELLE PARTI DI BARRE (ESPRESSA IN cm) E " FUORI TUTTO " (NORME ISO/DIN 4066)

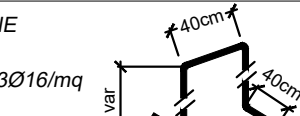


FERRI DISTANZIATORI PER OPERE IN C.A.

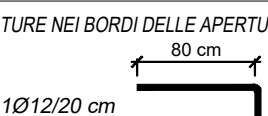
MURI



PLATEE DI FONDAZIONE



ARMATURE NEI BORDI DELLE APERTURE



NOTE E PRESCRIZIONI GENERALI

- le quote altimetriche sono espresse in cm.
- per le fondazioni prevedere un getto di pulizia (magrone) di almeno 100 mm.
- le barre di armatura devono essere 'risvoltate alle estremità'.
- sovrapporre le barre di armatura per almeno 40 diametri, se non diversamente specificato.
- sovrapporre reti elettrosaldate per almeno 2 maglie.
- la superficie dei ferri, come rilevata in sito prima della posa in opera, dovrà essere esente da depositi di ruggine e sostanze oleose.

COMMITTENTE:



DIREZIONE INVESTIMENTI
PROGETTI PALERMO

SOGGETTO TECNICO:



DIREZIONE TERRITORIALE PRODUZIONE DI PALERMO
S.O. INGEGNERIA

PROGETTAZIONE:

SINTAGMA S.r.l. - ITALIANA SISTEMI S.r.l.

TIMBRO E FIRMA DEL PROGETTISTA



PROGETTO DEFINITIVO

ELETTRIFICAZIONE LINEA: PALERMO - TRAPANI (Via Milo)

TRATTA: ALCAMO DIRAMAZIONE(e) - TRAPANI(i)

SOTTOSTAZIONE ELETTRICA (SSE) DI BRUCA

Opere Elettromeccaniche Piazzale

Fondazione apparecchi. unip. (TA-TV-SC)

SCALA 1:25

Foglio - di -

PROGETTO/ANNO	SOTTOPR.	LIVELLO	NOME DOC.	PROGR.OP.	FASE FUNZ.	NUMERAZ.
304817	S01	PD	TTSS	48	001	EE415

Revis.	Descrizione	Progettista	Data	Verificato	Data	Approvato	Data	Autorizzato	Data
A	Emissione	Ing. Granieri	MAG. 19						

LINEA	SEDE TECN.	NOME DOC.	NUMERAZ.
Verificato e trasmesso	Data	Convalidato	Data
		Archiviato	Data

Nome File: 304817_S01_PD_TTSS_48_001_EE415