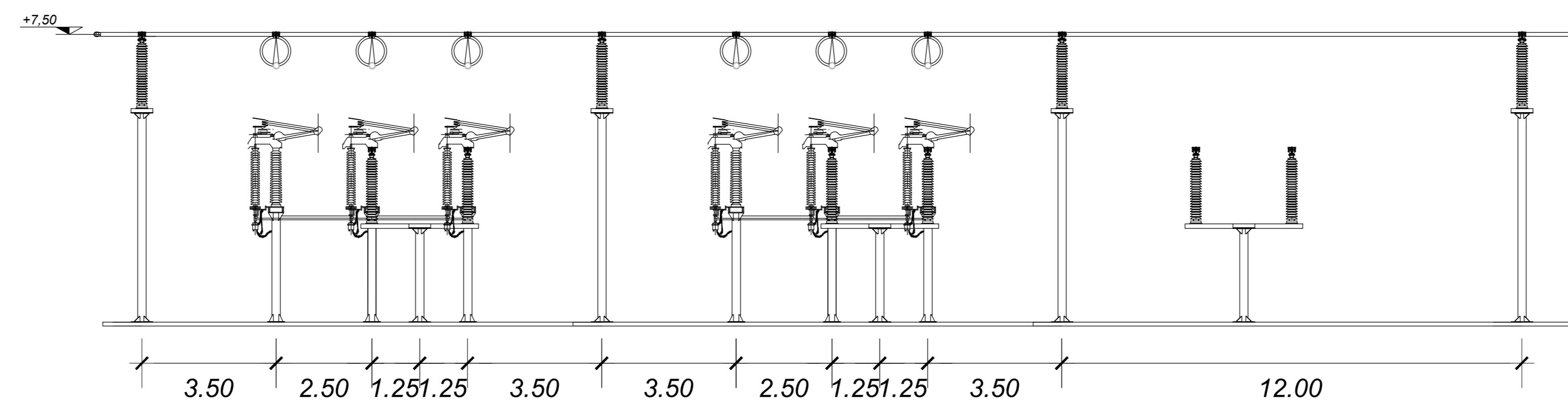
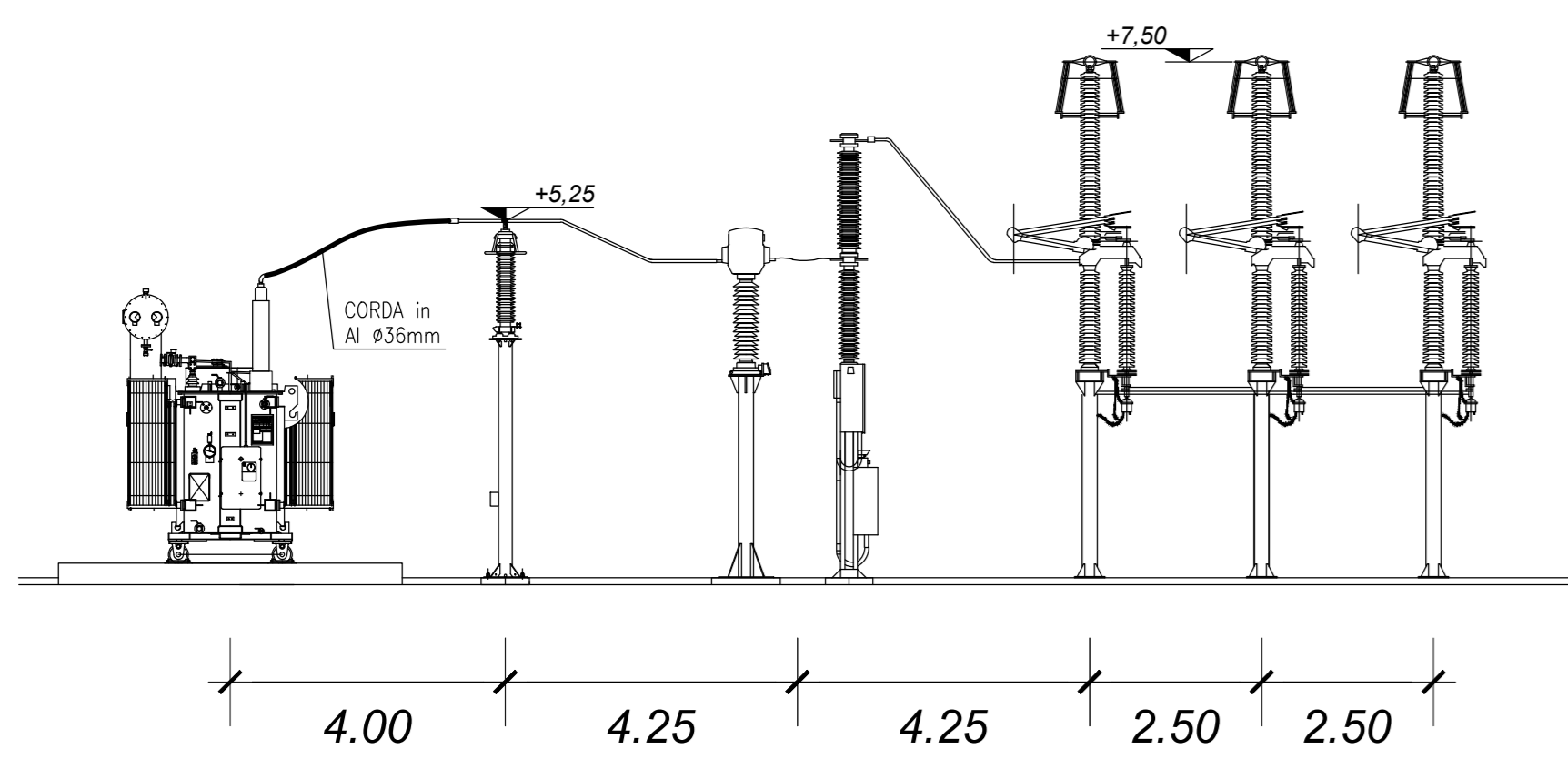


SEZIONE B-B

SEZIONE A-A



COMMITTENTE: RFI - RAILWAY INFRASTRUCTURE ITALIANA - GRUPPO FERROVIE DELLO STATO ITALIANE
DIREZIONE INVESTIMENTI PROGETTI PALERMO

SOGGETTO TECNICO: RFI - RAILWAY INFRASTRUCTURE ITALIANA - GRUPPO FERROVIE DELLO STATO ITALIANE
DIREZIONE TERRITORIALE PRODUZIONE DI PALERMO S.O. INGEGNERIA

PROGETTAZIONE: SINTAGMA S.r.l. - ITALIANA SISTEMI S.r.l.

PROGETTO DEFINITIVO

ELETTRIFICAZIONE LINEA: PALERMO - TRAPANI (Via Milo)
TRATTA: ALCAMO DIRAMAZIONE(c) - TRAPANI(0)

SOTTOSTAZIONE ELETTRICA (SSE) DI BRUCA
Opere Elettromeccaniche Piazzale
Sezioni piazzale AT

SCALA 1:100
Foglio - di -

PROGETTO/ANNO	SOTTOPR.	LIVELLO	NOME DOC.	PROGROP.	FASE FUNZ.	NUMERAZ.
S 0 4 8 1 7	S 0 1	P D	T T S S	4 8	0 0 1	E E 4 2 0

Revit.	Descrizione	Progettata	Data	Verificata	Data	Approvata	Data	AutORIZZATA	Data
A	Emissione	Ing. Granieri	MAG. 11						
B	Aggiornamento	Ing. Granieri	NOV. 20						

LINEA	SEDE TECN.	NOME DOC.	NUMERAZ.
Verificato e manomesso	Data	Convalidato	Data

Nome File: 94817_S01_PD_TDS_48_001_EE420