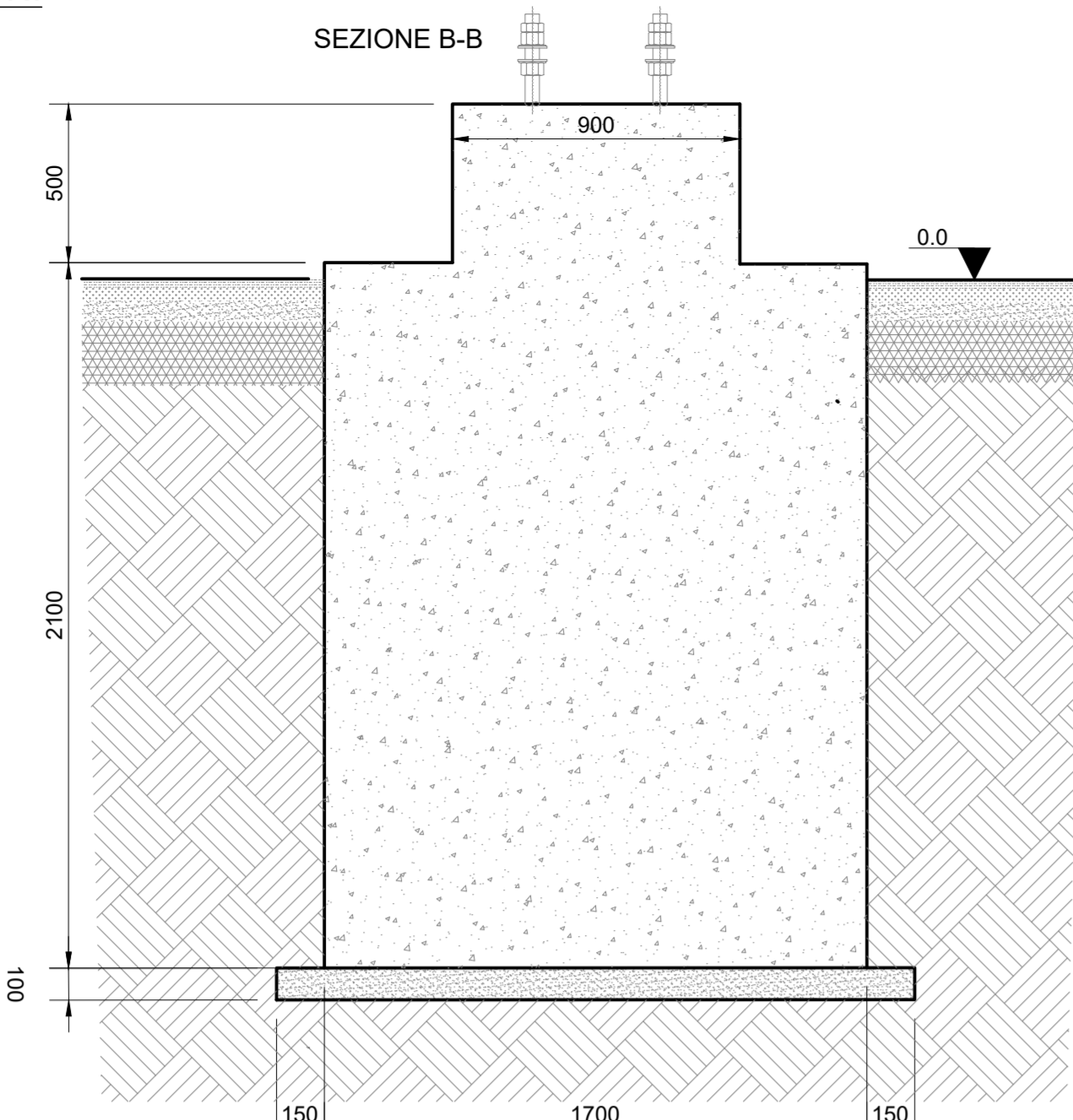
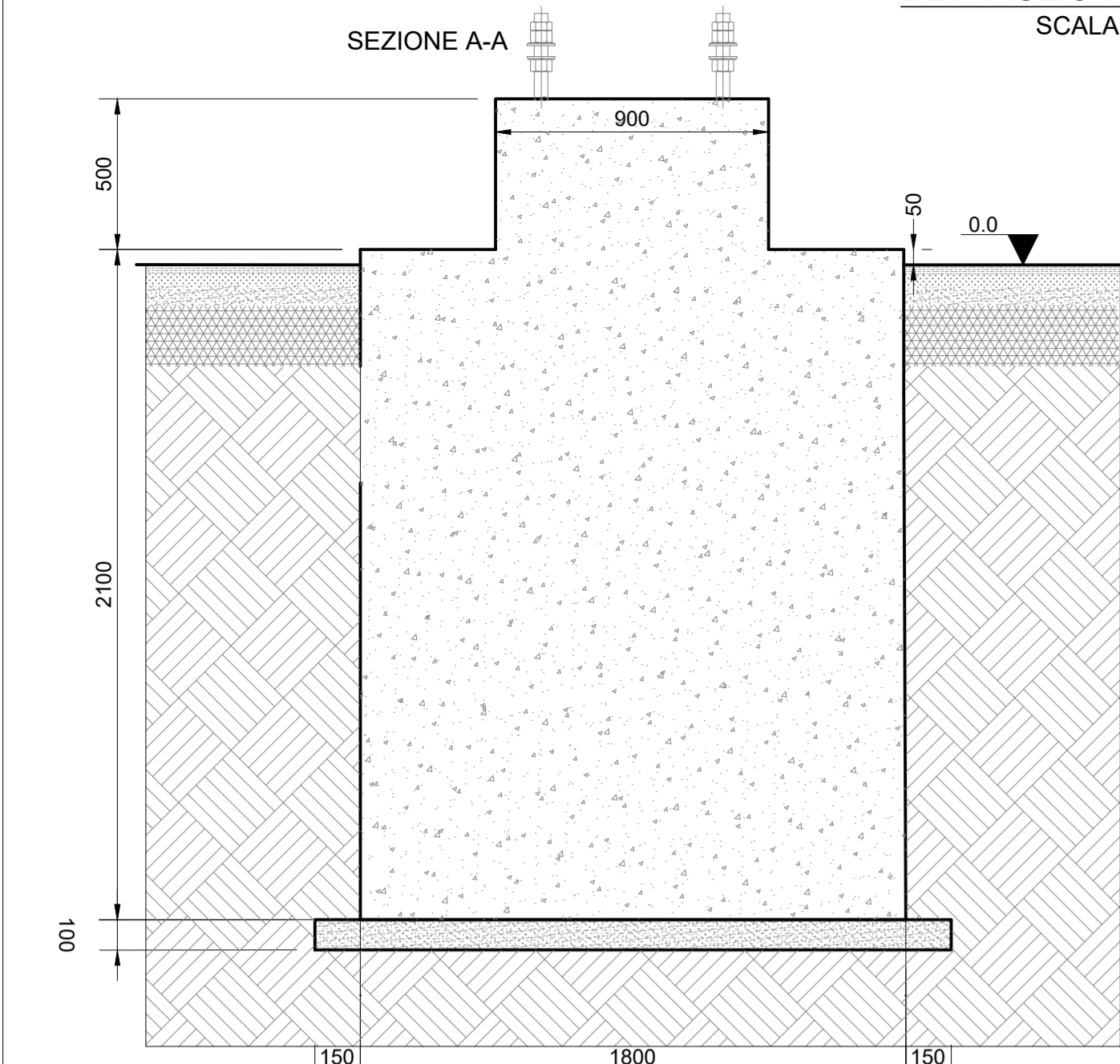


DETTAGLIO FONDAZIONI
SCALA 1:20

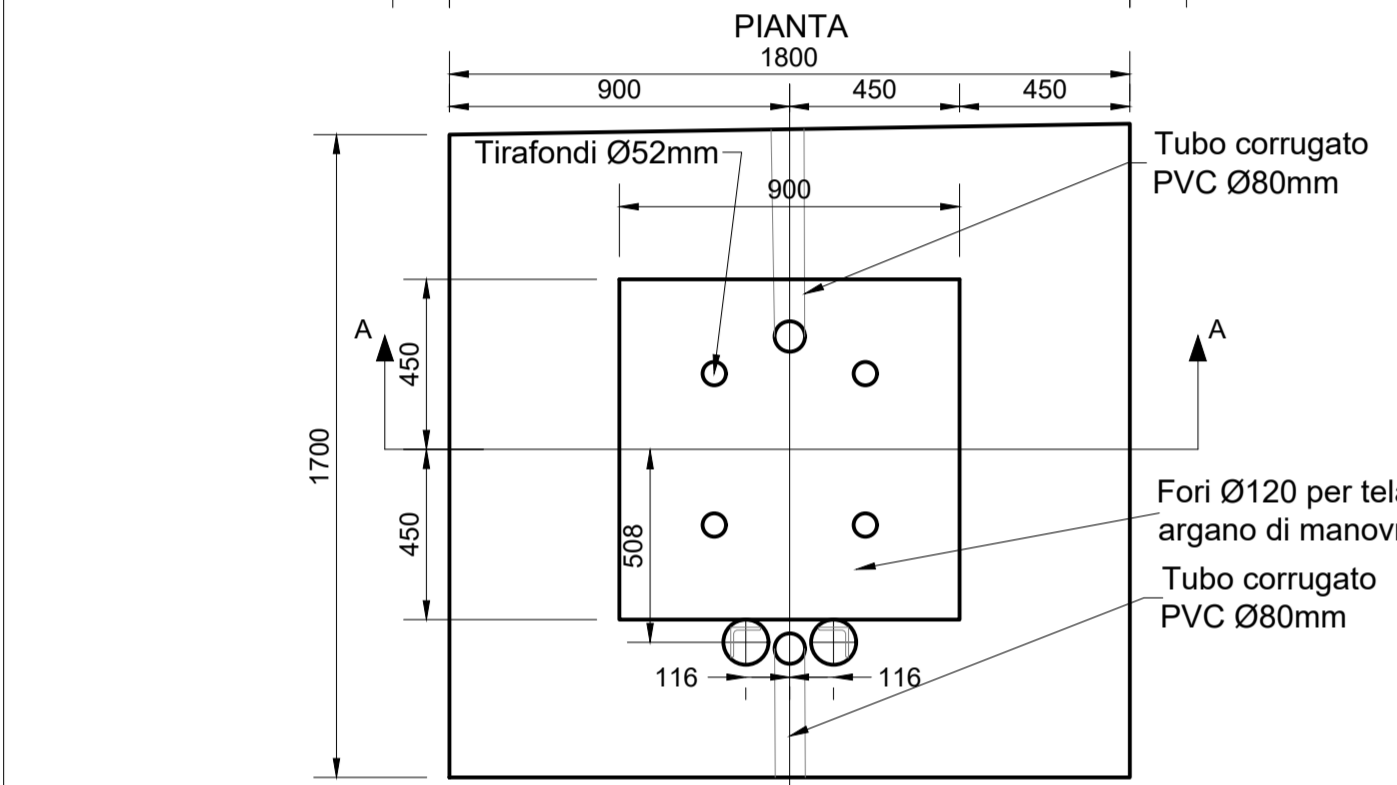


NOTE:

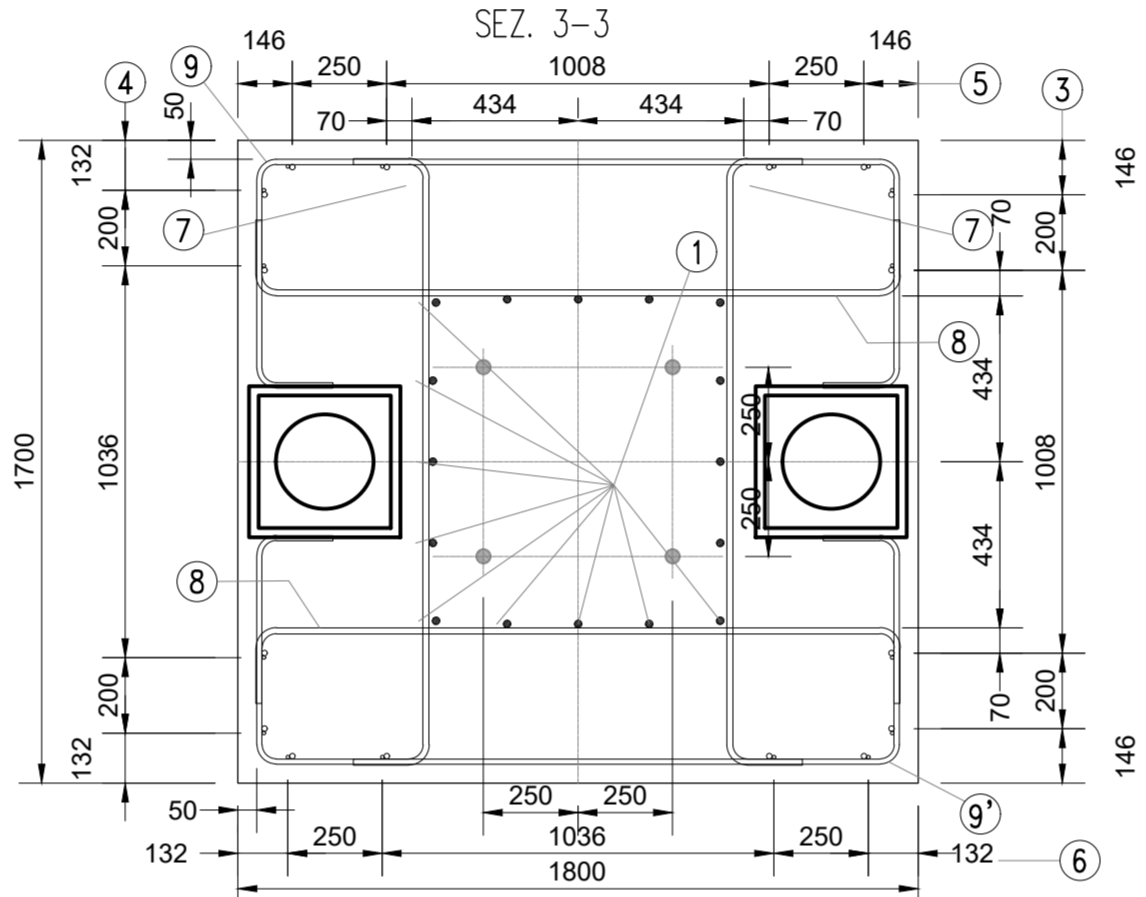
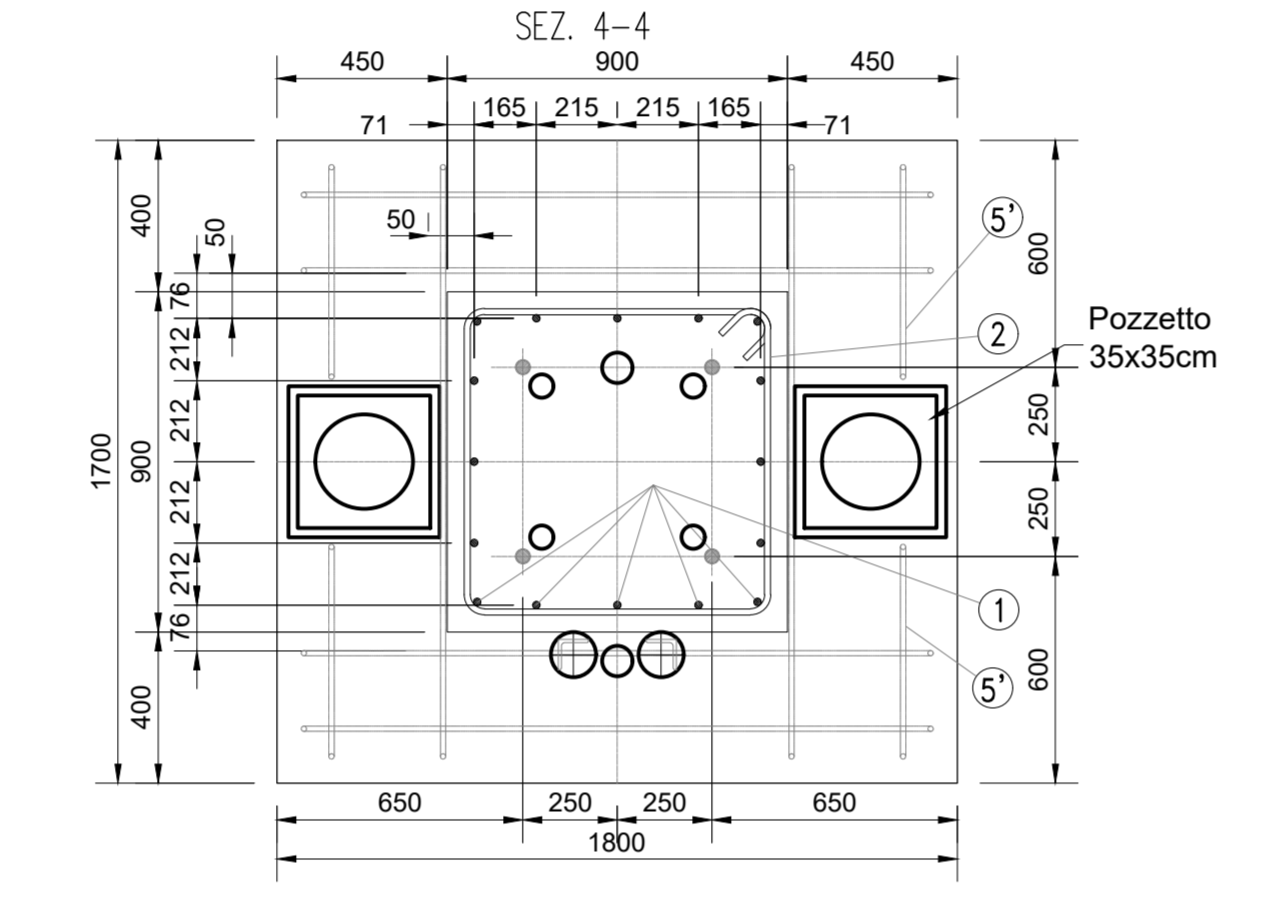
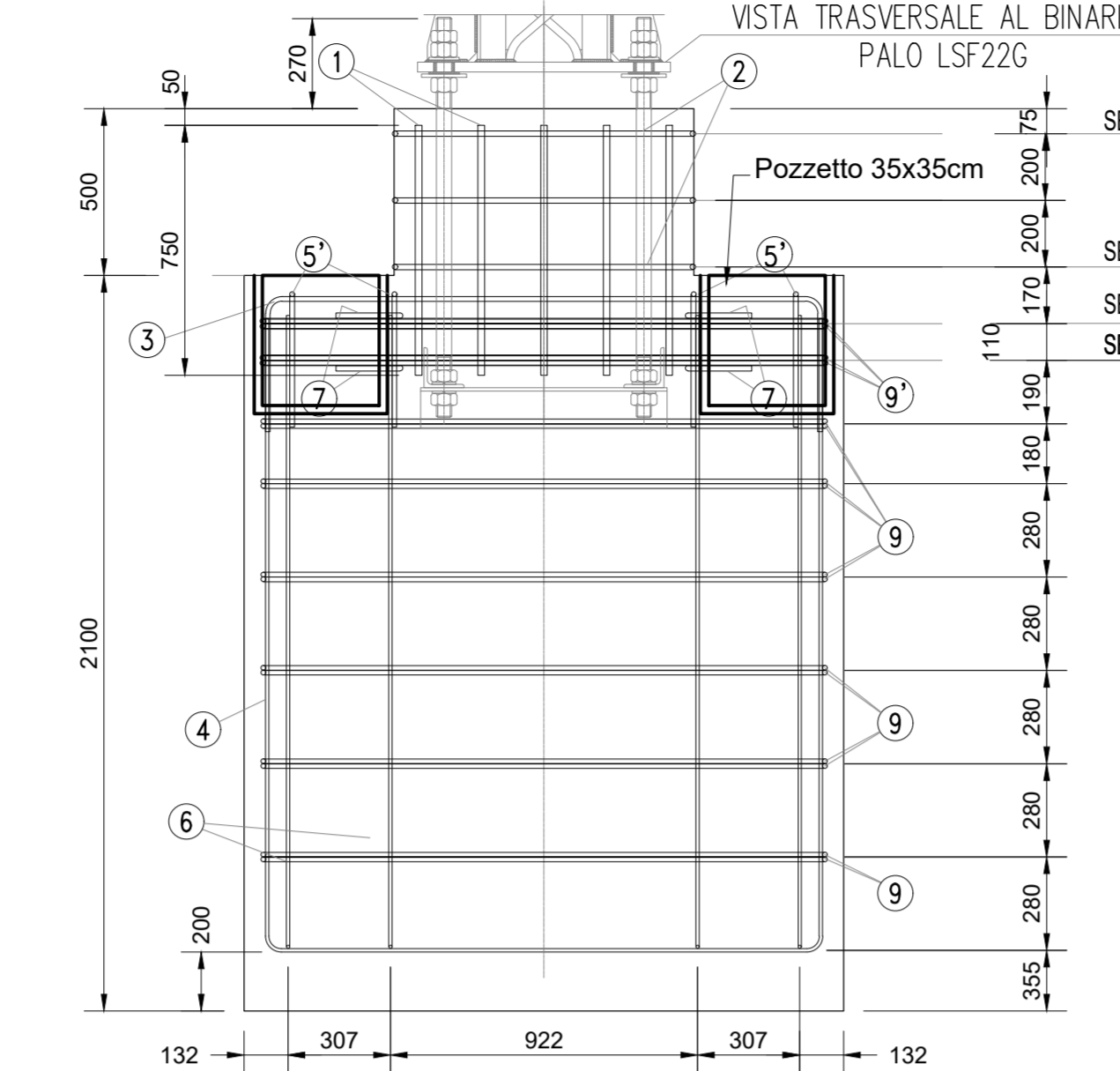
- Le dimensioni si riferiscono all'esterno del ferro di armatura
- Le dimensioni dei raggi di curvatura sono da intendersi all'asse del ferro di armatura
- Per dettagli consultare dis. RFI E 64855c
- Calcestruzzo a "Prestazione Garantita" con classe di resistenza minima C25/30 (Rck=30N/mm²) requisiti seconda norma UNI 9858/91.
- Le fondazioni dovranno essere conformi alla STC RFI DMAIM TE SP IFS 060A.

COPRIFERRO

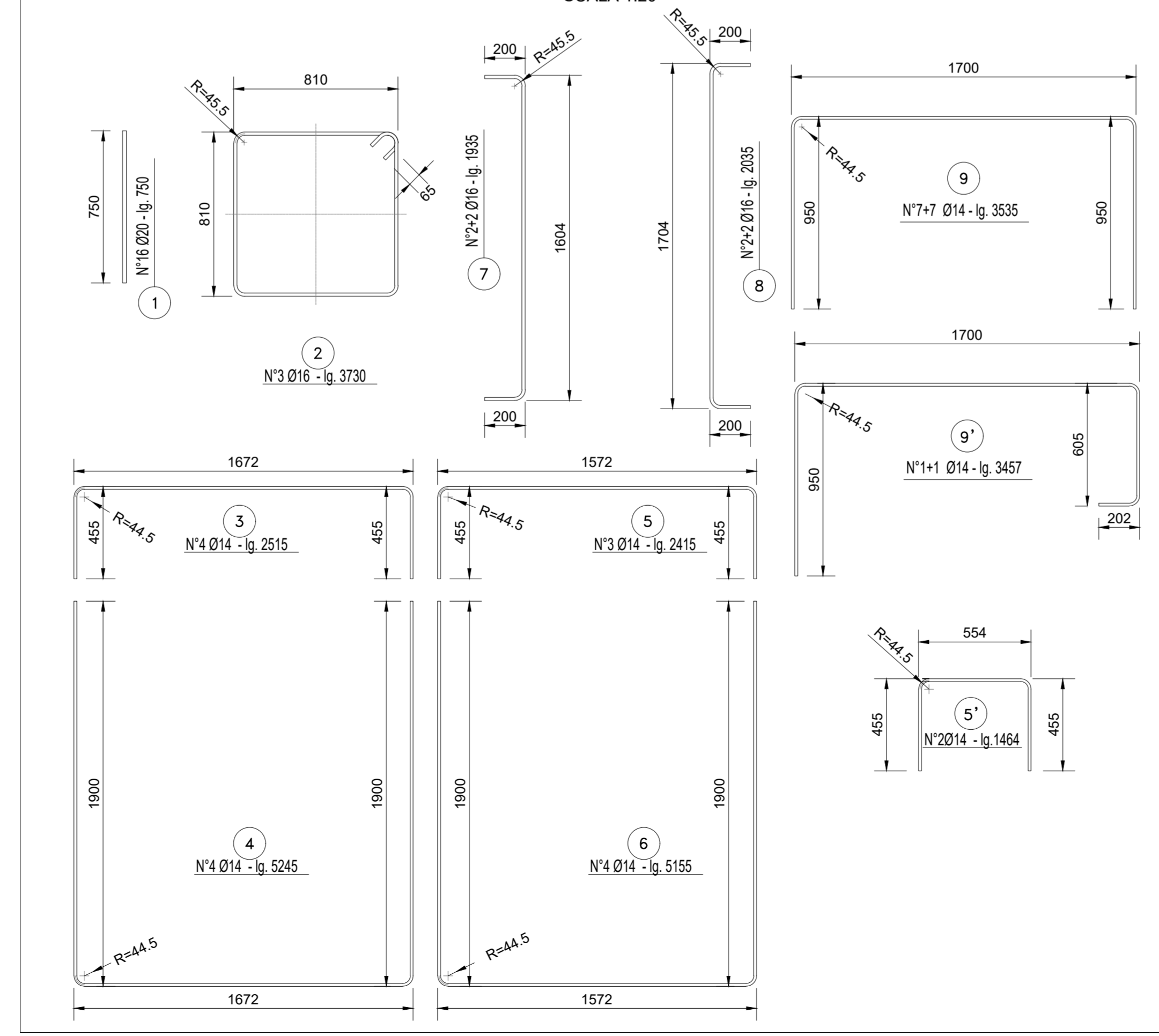
- Sul fondo scavo : Min. 20 cm
- Controterra : Min. 5 cm
- Altre superfici : Min. 4,5 cm
- I ferri di armatura devono essere in acciaio B450C (ad aderenza migliorata) controllato in stabilimento. (Da realizzare con opportuni distanziatori)



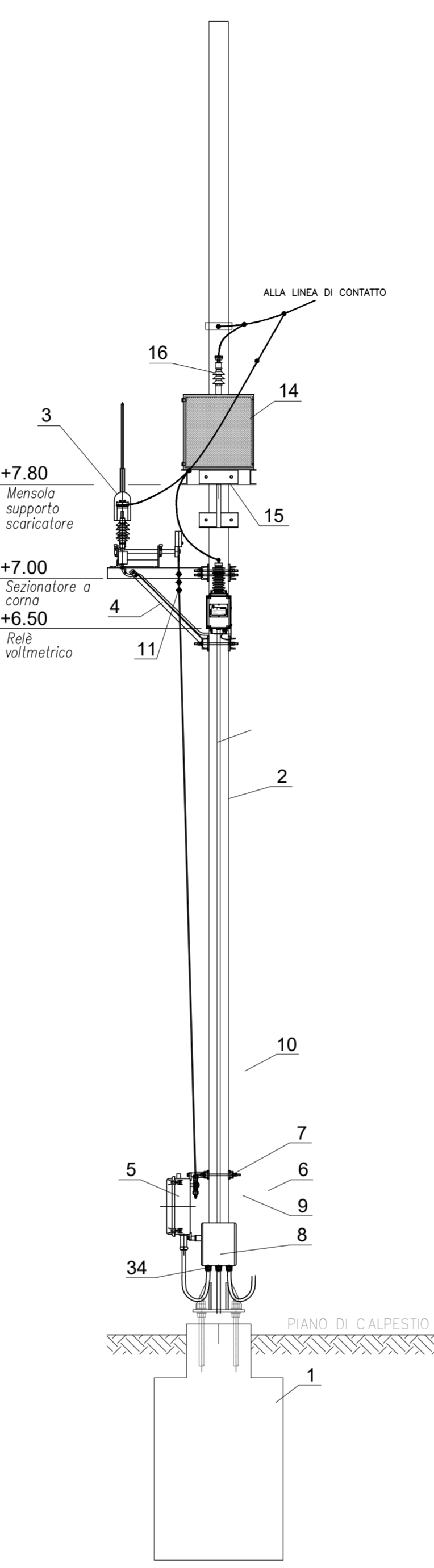
DETTAGLIO ARMATURE
SCALA 1:20



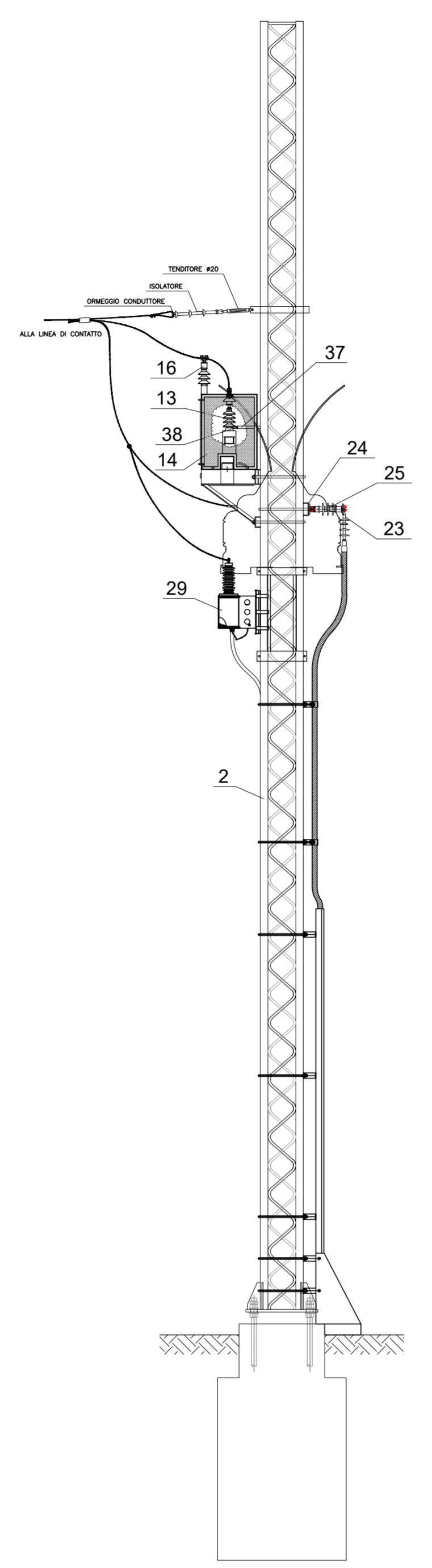
SVILUPPO ARMATURE
SCALA 1:20



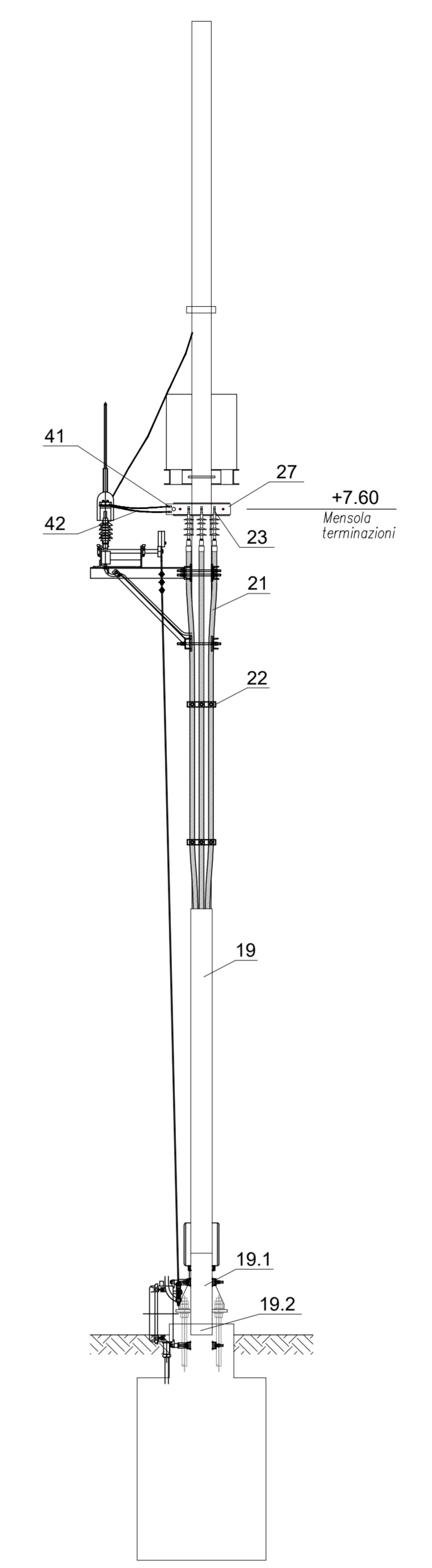
VISTA A



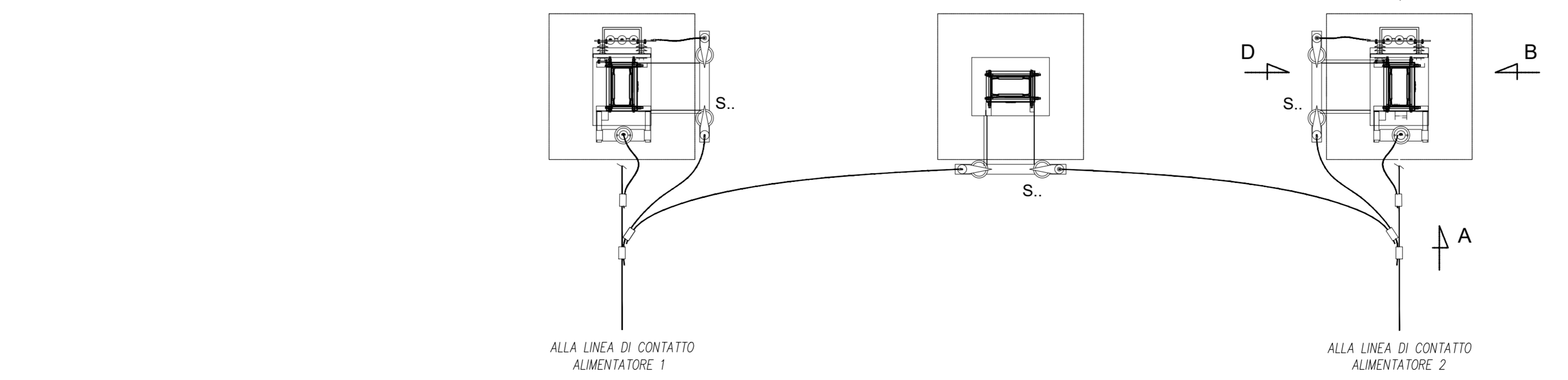
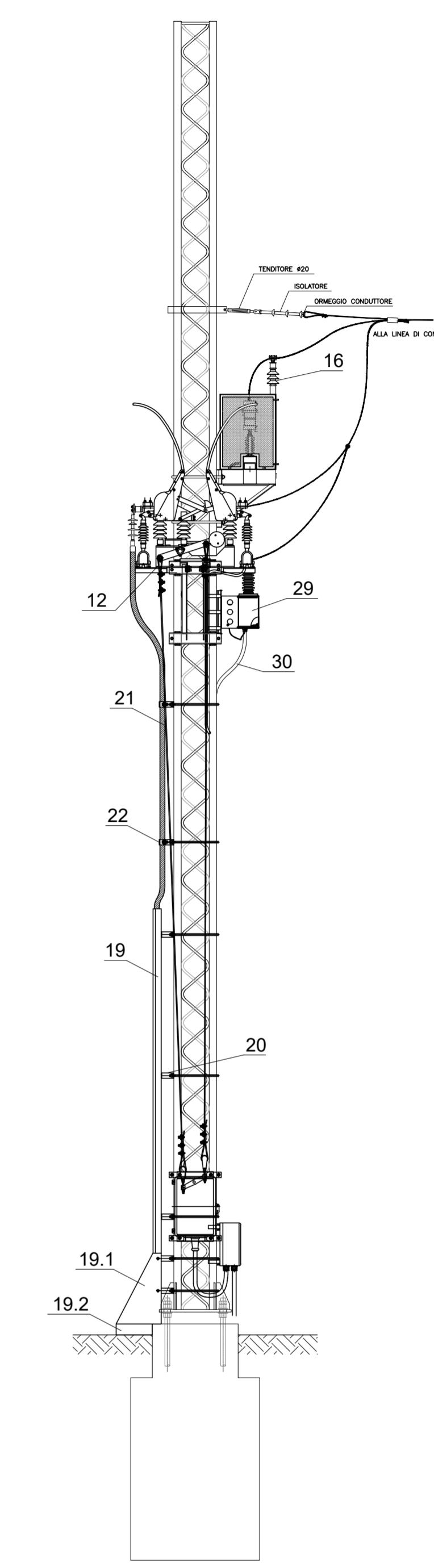
VISTA B



VISTA C



VISTA D



Posiz.	Descrizione
1	Blocco di fondazione
2	Palo LSF/LSF
3	Sezionatore unipolare a coma
4	Mensola di sostegno per sezionatore unipolare a coma - per palo LSF18G - montaggio singolo su lato largo
5	Argano a motore - comando a disaccensione
6	Argano a motore - comando ad eccitazione
7	Staffa di sostegno argano a motore - per palo LSF
8	Cassetta derivazione cavi
9	Terminale inferiore
10	Fune di acciaio zincato Ø10mm
11	Morsetti a cavalletto in acciaio inox per fune Ø10mm
12	Redrice per fune Ø10mm
13	Scaricatore
14	Gabbia protezione scaricatore
15	Mensola sostegno scaricatore e gabbia di protezione
16	Isolatore I621 con morsetto per 1 corda portante Ø19,6mm
19	Protezione metallica per cavi 1x500mmq, in canalina 200x75
19.1	Protezione risalita cavi alla base del palo comprensivo di staffe
19.2	Base rettilinee 200x75
20	Staffa di fissaggio protezione metallica per cavi 1x500mmq
21	Cavi 1x500mmq (3x1x500 mmq)
22	Staffa di fissaggio cavi 1x500mmq
23	Terminazione per esterno per cavo 1x500mmq completa di capicorda a compressione
24	Mensola doppia sostegno barratura in rame e terminazioni per esterno
25	Isolatore per esterno 3 kV
27	Barre di rame per collegamento terminazioni cavi
29	Relè voltmetrico (per asseveramento) del tipo ad interfaccia Fibra ottica (784/092) Spec. RFI DMA IM SP IFS 363
30	Tubo in pvc Ø40 mm serie pesante per cavo bt 1x35mmq e Fibra ottica, con manicotti di giunzione
34	Ricordio metallico guaina - scatola
35	Guaina flessibile in acciaio zincato con rivestimento in gomma
37	Corda nuda di rame 1x120mmq (collegamento a terra scaricatore) contenuta in tubo Ø40 in PVC trasparente
38	Capicorda a compressione per cavo 1x120mmq - con foro Ø15mm
42	Capicorda a compressione a doppio foro per corda CU
49	Corda CU 120mmq

COMMITTENTE: RFI DIREZIONE INVESTIMENTI PROGETTI PALERMO

SOGGETTO TECNICO: RFI DIREZIONE TERRITORIALE PRODUZIONE DI PALERMO S.O. INGEGNERIA

PROGETTAZIONE: SINTAGMA S.r.l. - ITALIANA SISTEMI S.r.l.

PROGETTO DEFINITIVO

ELETRIFICAZIONE LINEA: PALERMO - TRAPANI (Via Milo)
TRATTA: ALCAMO DIRAMAZIONE(ε) - TRAPANI(ϕ)

SOTTOSTAZIONE ELETTRICA (SSE) DI BRUCA
Opere Elettromeccaniche Piazzale
Attrezzaggio palo sez. 3kVcc

SCALA: Foglio - di -

PROGETTO/ANNO	SOTTOPR.	LIVELLO	NOME DOC.	PROGR.OP.	FASE FUNZ.	NUMERAZ.
304817	S01	P/D	TTS	4	01	1/1

Rev.	Descrizione	Proprietà	Data	Verificato	Data	Approvato	Data	Autore	Data
A	Emissione	Exp. Creati		MANC. 19					

LINEA: SEDE TECH. NOME DOC. NUMERAZ.

Verificato e Innesco Data Consolidato Data Archiviato Data

Nome File: 34817_S01_PD_TTS_48_001_EE422