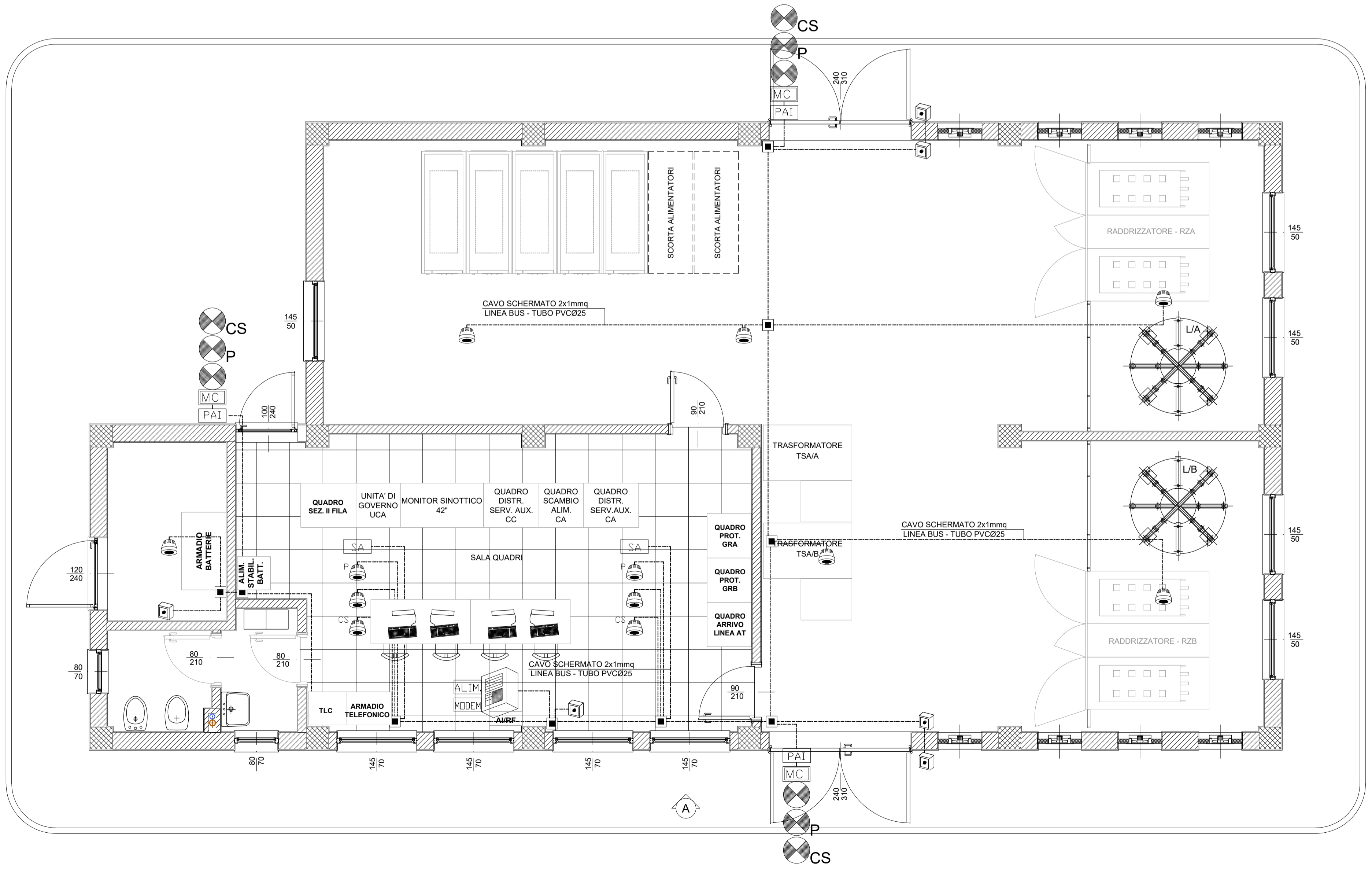
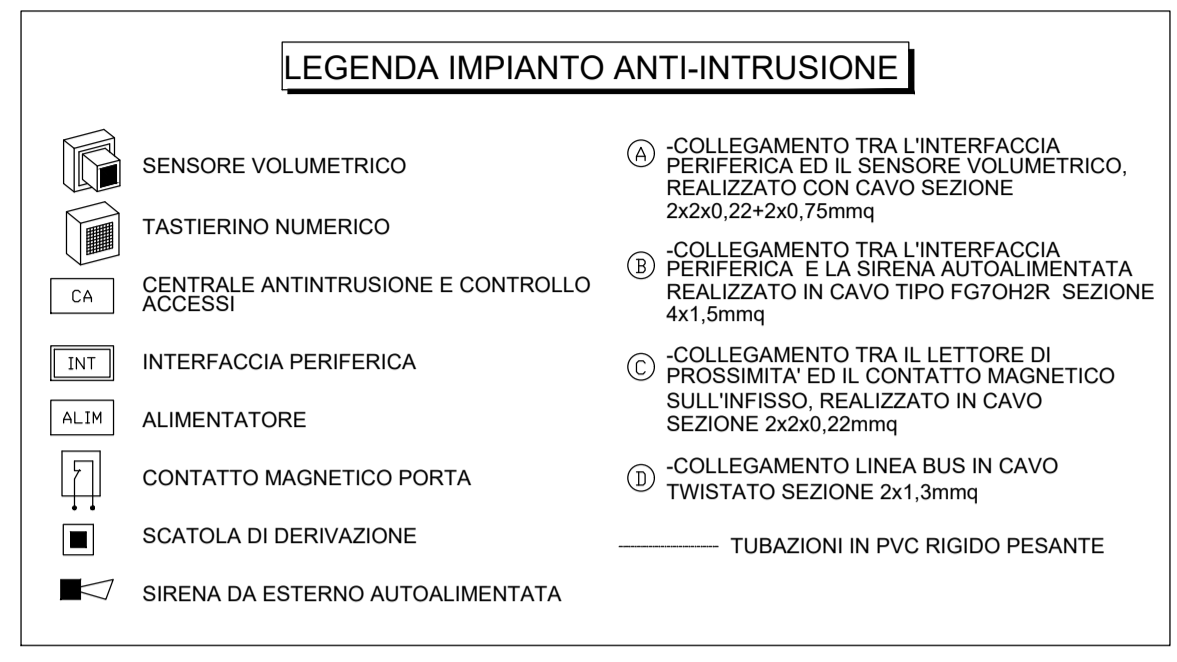
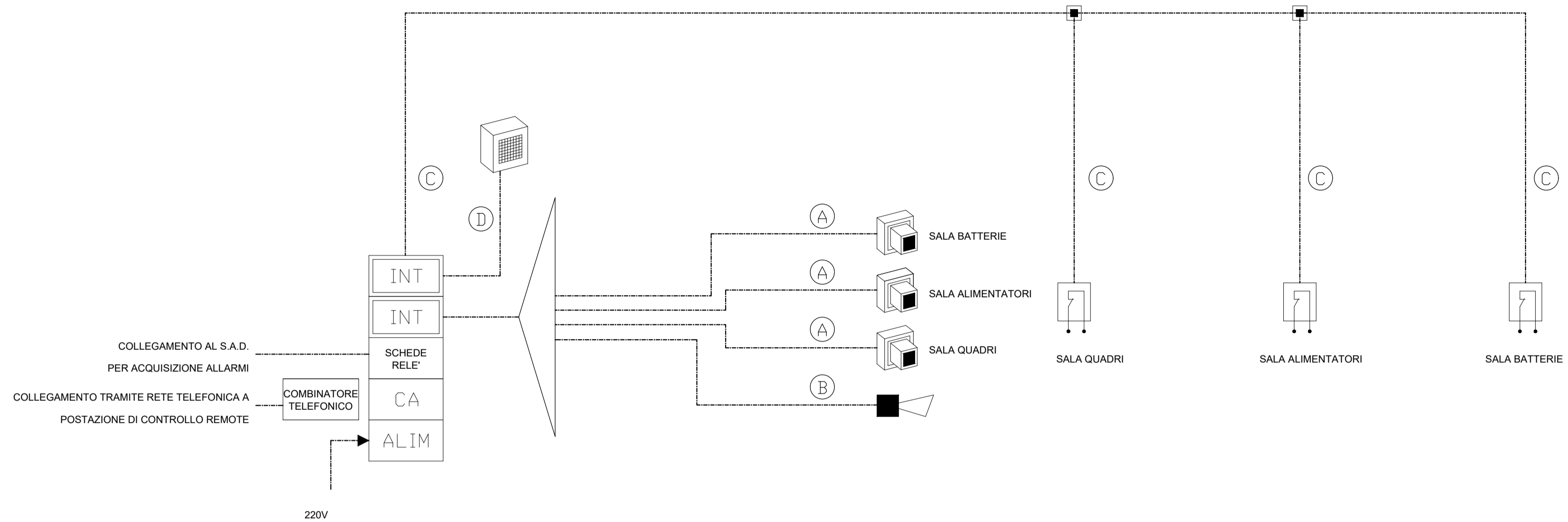


SCHEMA FUNZIONALE IMPIANTO ANTI-INTRUSIONE



COMMITTENTE: **RFI** RETE FERROVIARIA ITALIANA GRUPPO FERROVIE DELLO STATO ITALIANE
DIREZIONE INVESTIMENTI PROGETTI PALERMO

SOGGETTO TECNICO: **RFI** RETE FERROVIARIA ITALIANA GRUPPO FERROVIE DELLO STATO ITALIANE
DIREZIONE TERRITORIALE PRODUZIONE DI PALERMO S.O. INGEGNERIA

PROGETTAZIONE: **SINTAGMA S.r.l. - ITALIANA SISTEMI S.r.l.**

PROGETTO DEFINITIVO

ELETTRIFICAZIONE LINEA: PALERMO - TRAPANI (Via Milo)
 TRATTA: ALCAMO DIRAMAZIONE (e) - TRAPANI (f)

SOTTOSTAZIONE ELETTRICA (SSE) DI BRUCA
 Opere Elettromeccaniche Fabbricate
 Disposizione impianti speciali (AI/AN)

SCALA 1:50
 Foglio - di -

PROGETTO/ANNO 3 0 4 8 1 7 SOTTOPR. S 0 1 LIVELLO P D NOME DOC. T T S S PROG. OP. 4 8 FASE FUNZ. 0 0 1 NUMERAZ. E E 5 0 5

Revis.	Descrizione	Progettista	Data	Verificato	Data	Approvato	Data	Autorizzato	Data
A	Emissione	Ing. Grameri	MAG. 19						

LINEA	SEDE TECN.	NOME DOC.	NUMERAZ.
Verificato e trasmesso	Data	Convalidato	Data
		Archiviato	Data