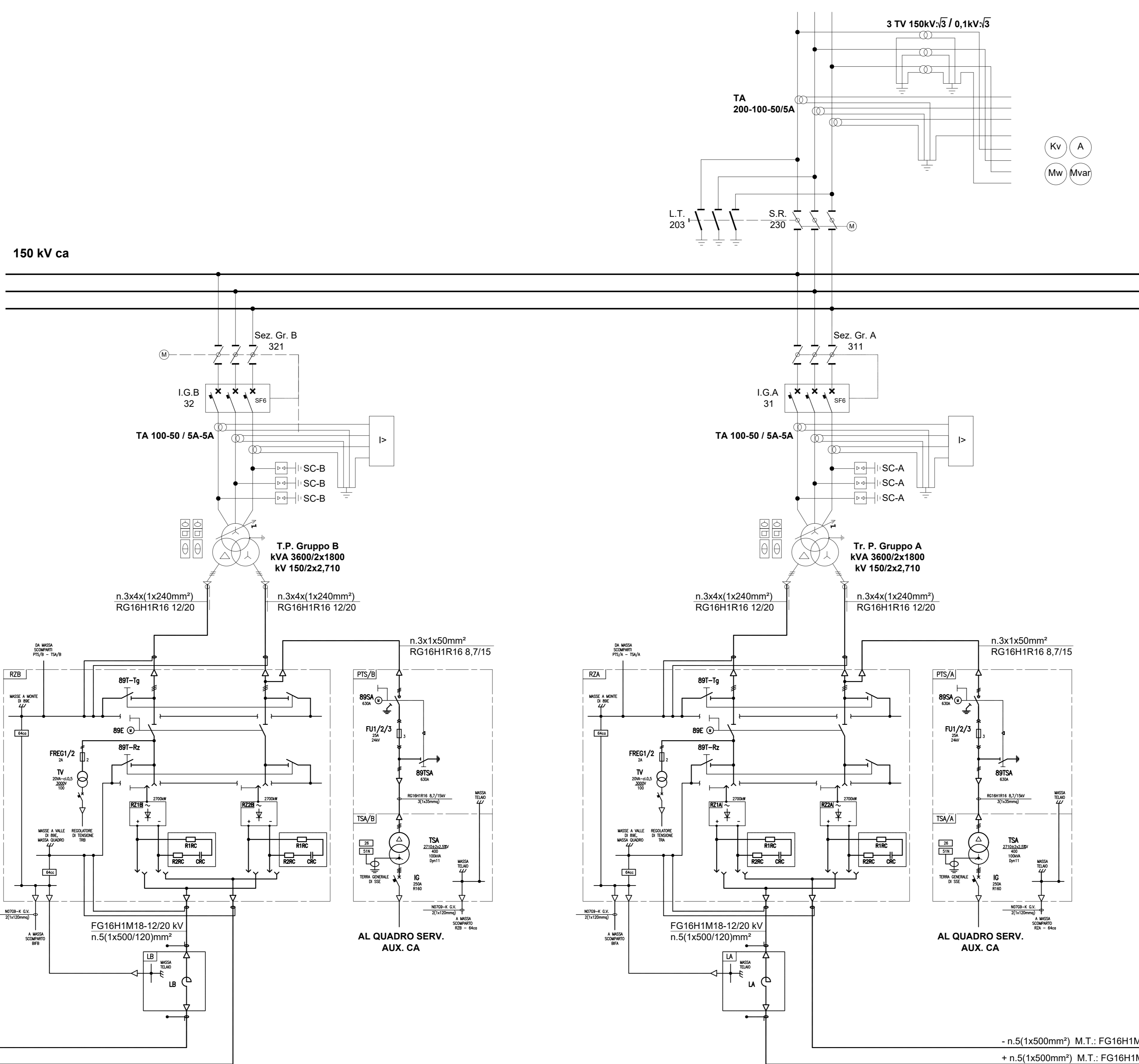
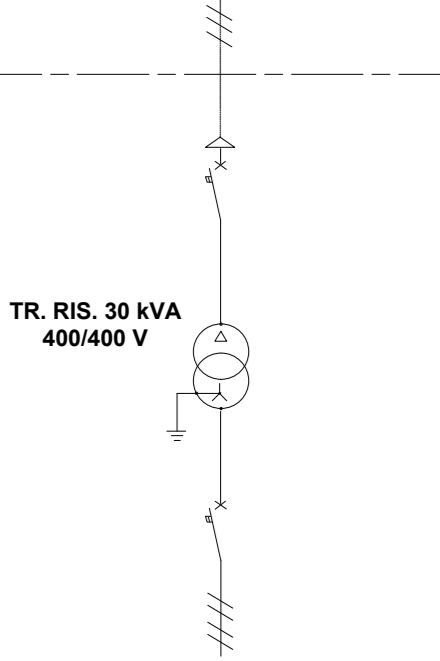


ALIMENTAZIONE TERNA - 150 KV

150 kV ca

ALIMENTAZIONE B.T.

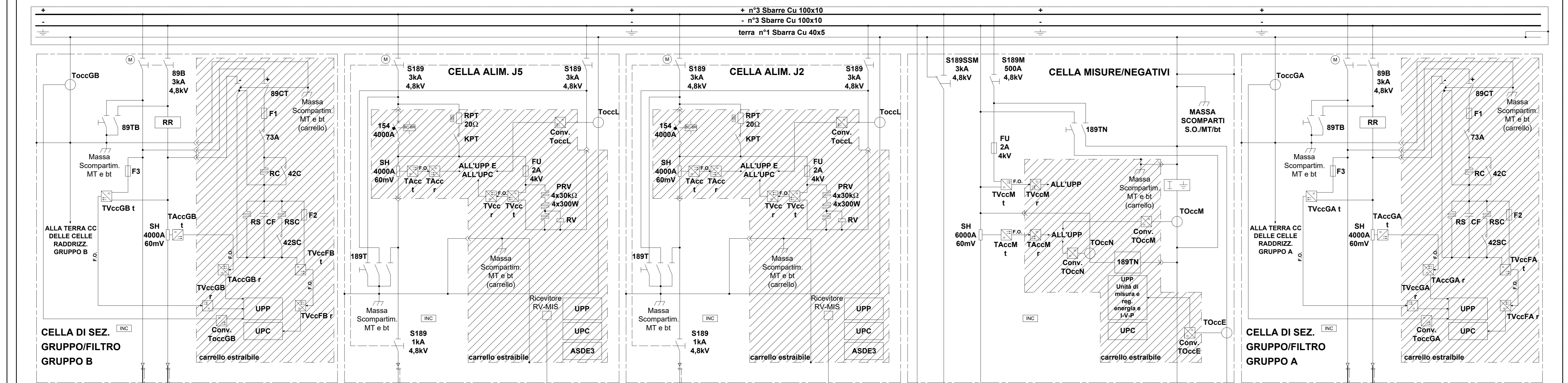


- n.5(1x500mm²) M.T.: FG16H1M18-12/20 kV (Schema 120 mm²)
+ n.5(1x500mm²) M.T.: FG16H1M18-12/20 kV (Schema 120 mm²)

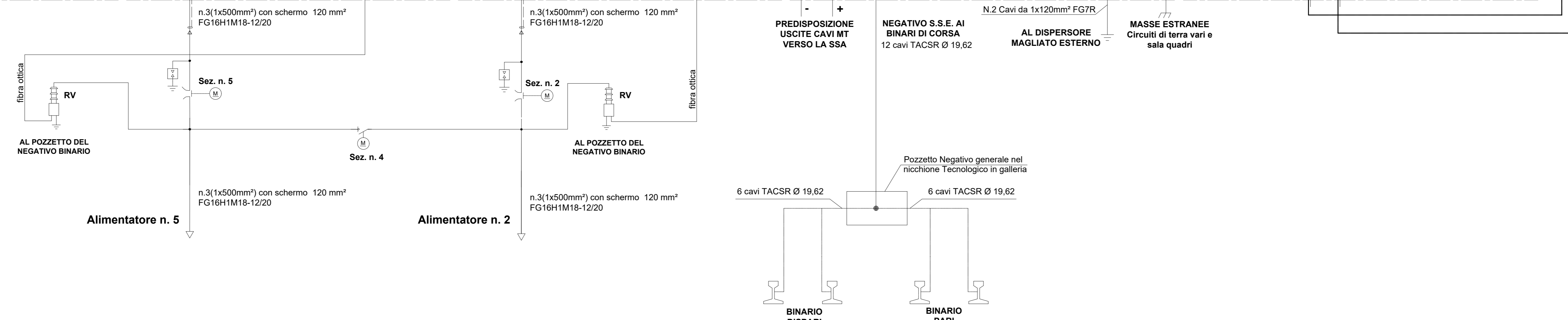
- n.5(1x500mm²) M.T.: FG16H1M18-12/20 kV (Schema 120 mm²)
+ n.5(1x500mm²) M.T.: FG16H1M18-12/20 kV (Schema 120 mm²)

Scompartimento Sbarre Omnibus

Scompartimento Sbarre Omnibus



N.B. I CAVI UTILIZZATI DEVONO ESSERE CONFORMI ALLA NORMATIVA EUROPEA CPR, IN VIGORE DAL 1° LUGLIO 2017



LEGENDA

SIMBOLO	DESCRIZIONE	SIMBOLO	DESCRIZIONE
	Sezionatore A.T. motorizzato con lame di terra		Sezionatore a corna motorizzato
	Sezionatore A.T. motorizzato		Sezionatore motorizzato
	Interruttore A.T. con T.A.		Quadro sezionamento sottocorrente (IMS)
	SH 4000A 60mV		Scaricatori unipolari AT
	Trasformatore di gruppo 5400kVA a 2 avvolgimenti sul secondario con variatore sul primario		Scaricatori 3kVCC
	Trasf. di corrente (T.A. - A.T.)		Canale di Misura Corrente di Guasto verso Terra nelle celle alimentatori
	Trasf. di tensione (T.V. - A.T.)		Canale di Misura Corrente di Guasto verso Terra diretta al disporre magliato esterno
	Trasformatore MT/bt per servizi ausiliari		Canale di Misura Corrente di Guasto verso Terra (parte in c.a. delle celle raddrizzatori)
	Sez. MT sottocorrente con fusibili e sezion. terra interbloccato		Misura della Corrente di Guasto verso Terra (parte in c.a. delle celle raddrizzatori)
	Raddrizzatore C.A.-C.C.		Misura della Corrente di Guasto verso Terra nelle celle di sez. gruppo e filtro e nelle celle raddrizzatori (parte in c.c.)
	Reattanza 6mH-2500A		Trasduttori di tensione con fibra ottica e canale risonante
	Relè voltmetrico da palo con collegamento in fibra ottica tra trasmettitore e ricevitore		Trasduttori di corrente con fibra ottica e canale risonante
	Interruttore extrarapido unipolare a soffio magnetico 4000A-3kVCC		Complesso prova linea completo di resistenza prova terra da 20ohm e contatore LTHH250
	Dispositivo cortocircutatore negativo-terra		Interruttore ultrarapido unipolare a soffio magnetico 4000A-3kVCC
	Unità periferica digitale di protezione (I>, I>>...)		Relè di ritorno elettromeccanico a categoria FS
	Dispositivo di Asservimento		Unità periferica digitale di automazione e controllo
	Relè di massa elettromeccanico a categoria FS		Sonda di rilevamento incendio
	Fusibile di protezione condensatori 160A - 7,2kV		Sezionatore manuale di c.c. to e messa a terra condensatore CF
	Fusibile 2A - 4kV		Resistenza di limitazione corrente di carica condensatori da 500 ohm
	Contattori a ritenuta meccanica LTHH 250A - 1p		Resistenza di scarica condensatori 470 kohm
	Condensatori di filtro 360microF.		Resistenza di scarica condensatori da 500 ohm

COMMITTENTE: DIREZIONE INVESTIMENTI PROGETTI - PALERMO

SOGGETTO TECNICO: DIREZIONE TERRITORIALE PRODUZIONE DI PALERMO S.O. INGEGNERIA

PROGETTAZIONE: SINTAGMA S.r.l. - ITALIANA SISTEMI S.r.l.

PROGETTO DEFINITIVO

ELETTRIFICAZIONE LINEA: PALERMO - TRAPANI (Via Milo)
TRATTA: ALCAMO DIRAMAZIONE(0) - TRAPANI(0)

SOTTOSTAZIONE ELETTRICA (SSE) DI BRUCA
Quadri di comando e controllo

SCALA: - di -

PROGETTO/ANNO: 3 0 4 8 1 7 SOTTOPR. LIVELLO NOME DOC. PROG. OP. FASE FUNZ. NUMERAZ.

Rev. Descrizione Progetto Data Verificato Data Approvato Data Autografo Data

A Emissione Ing. Civitani M.M. 11

LINEA SEDE TECN. NOME DOC. NUMERAZ.

Verificato e trasmesso Data Consolidato Data Archiviato Data

Nome File: 34817_S01_PD_TDS_46_000_EE601