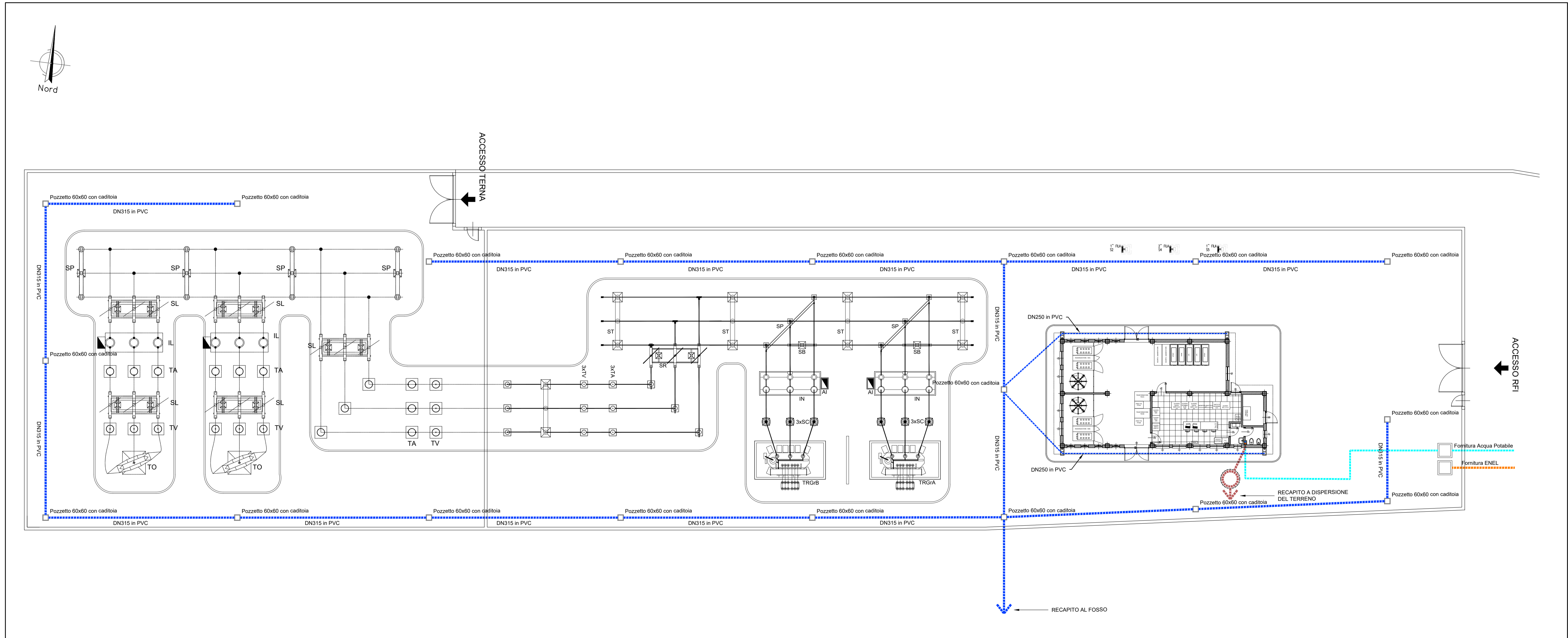
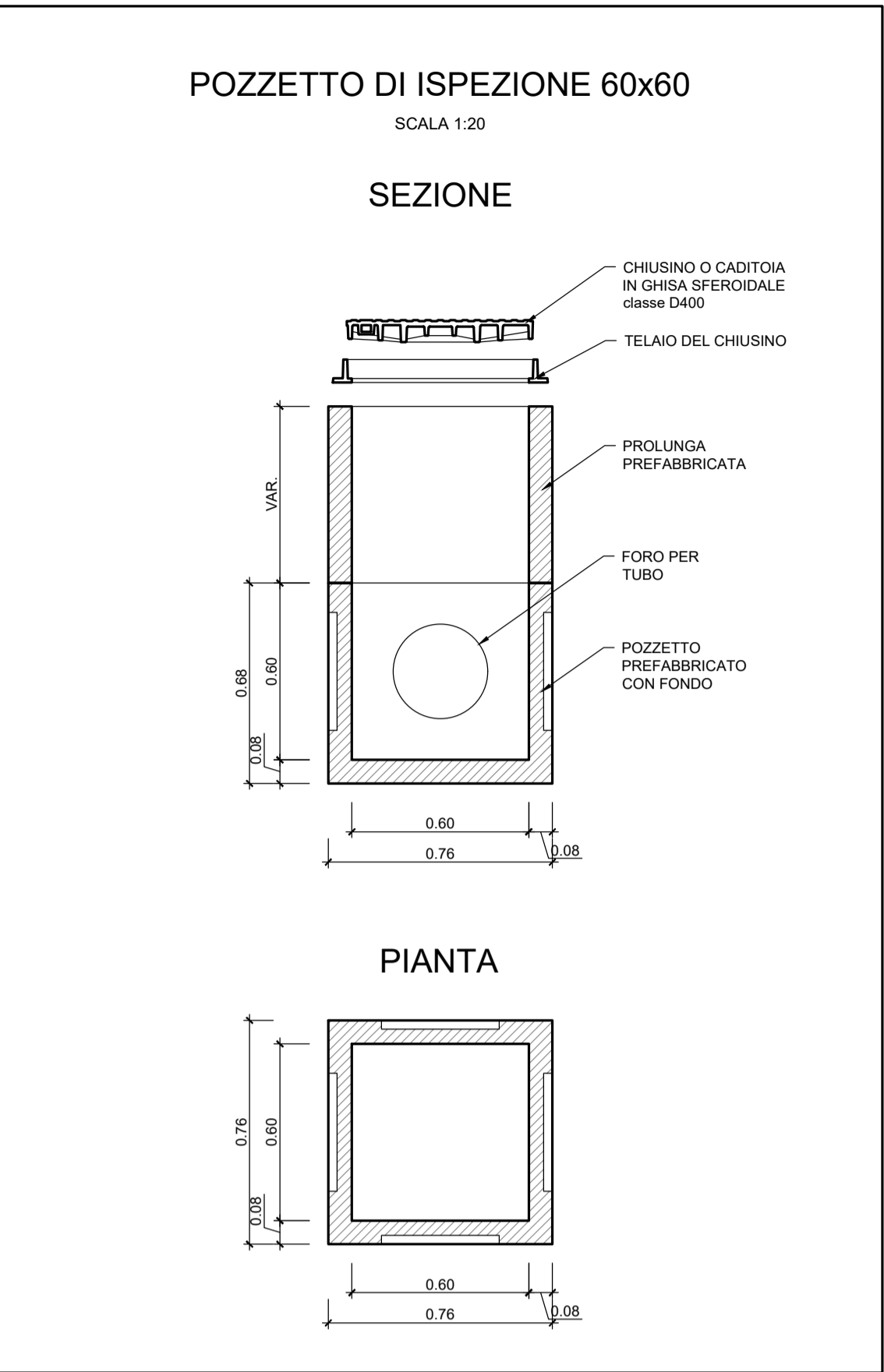
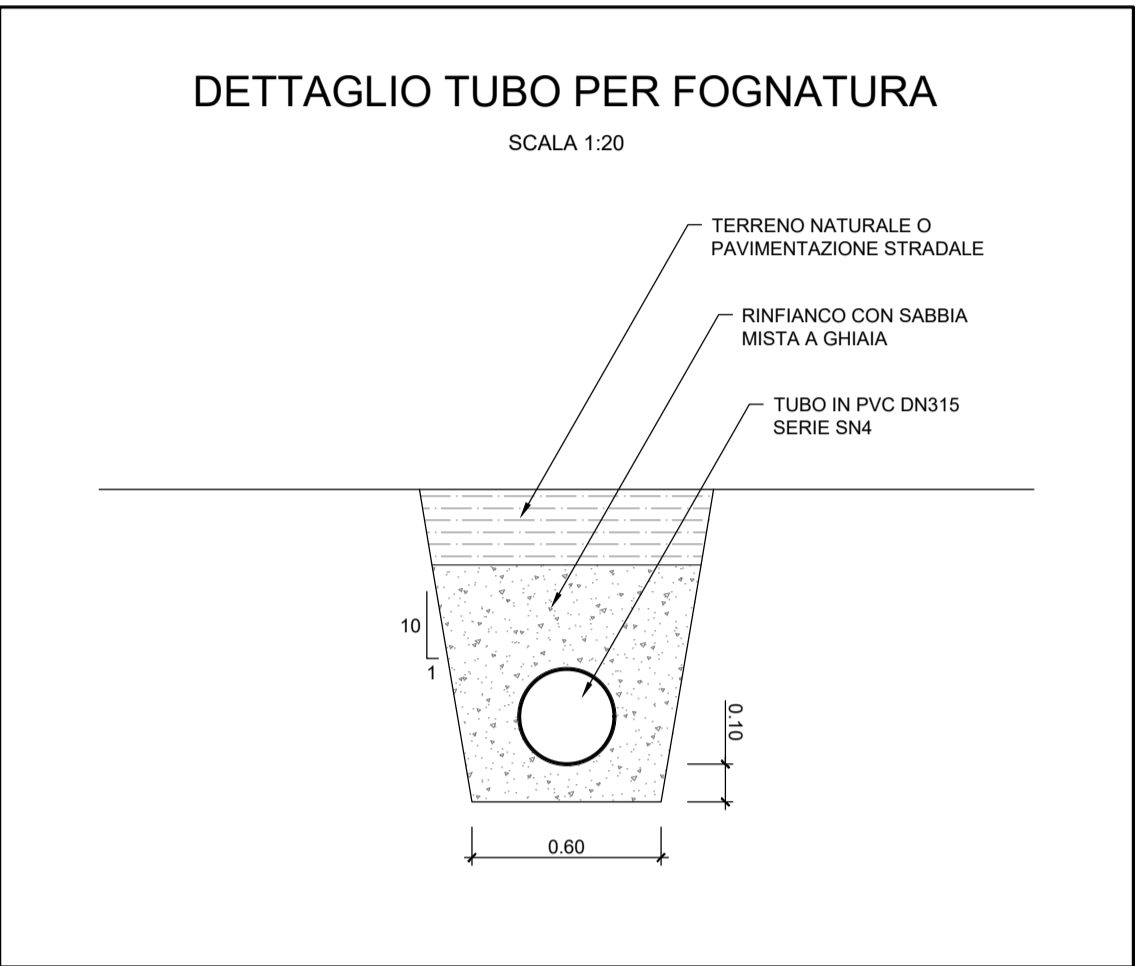


**LEGENDA**

- Linea adduzione ENEL
- Linea adduzione acqua potabile
- Rete acque piazzale
- Linea acque nere
- Pozzetto 60x60 con caditoia
- Pozzetto 150x150
- Fossa Imhoff (Ø 200)



COMMITTENTE: **RFI** RETE FERROVIARIA ITALIANA GRUPPO FERROVIE DELLO STATO ITALIANE  
DIREZIONE INVESTIMENTI PROGETTI PALERMO

SOGETTO TECNICO: **RFI** RETE FERROVIARIA ITALIANA GRUPPO FERROVIE DELLO STATO ITALIANE  
DIREZIONE TERRITORIALE PRODUZIONE DI PALERMO S.O. INGEGNERIA

PROGETTAZIONE: **SINTAGMA S.r.l. - ITALIANA SISTEMI S.r.l.**

PROGETTO DEFINITIVO

**ELETTRIFICAZIONE LINEA: PALERMO - TRAPANI (Via Milo)**  
TRATTA: ALCAMO DIRAMAZIONE(e) - TRAPANI(i)

SOTTOSTAZIONE ELETTRICA (SSE) DI MILO  
Opere Civili Piazzale  
Smaltimento acque di piazzale e allacciamento servizi

SCALA 1:200  
Foglio - di -

PROGETTO/ANNO	SOTTOPR.	LIVELLO	NOME DOC.	PROGR.OP.	FASE FUNZ.	NUMERAZ.
3 0 4 8 1 7	S 0 1	P D	T T S S	4 8	0 0 1	E F 1 0 4

Revis.	Descrizione	Progettista	Data	Verificato	Data	Approvato	Data	Autorizzato	Data
A	Emissione	Ing. Graneri	MAG. 19						

LINEA	SEDE TECN.	NOME DOC.	NUMERAZ.
Verificato e trasmesso	Data	Convalidato	Data
		Archiviato	Data