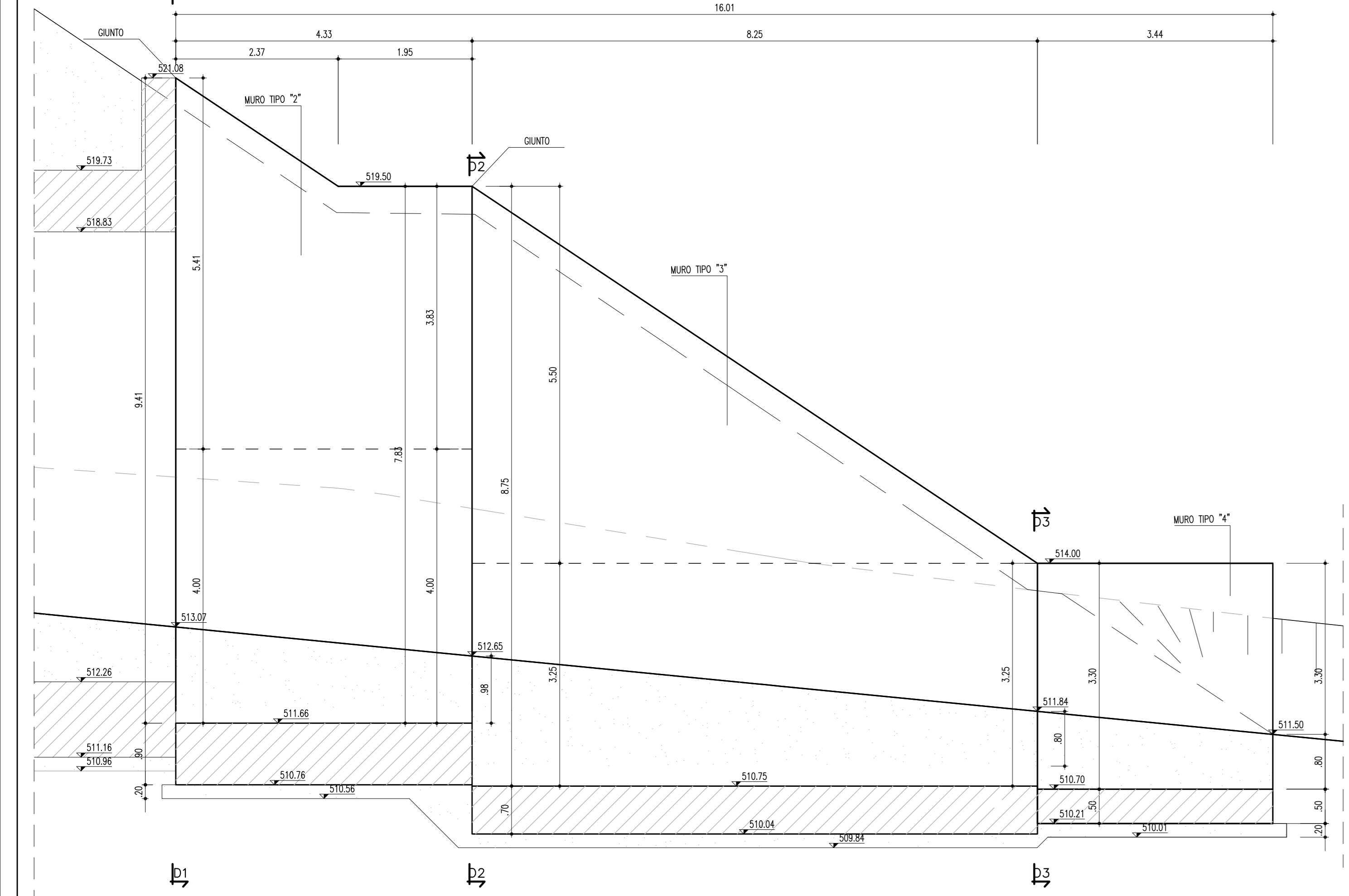
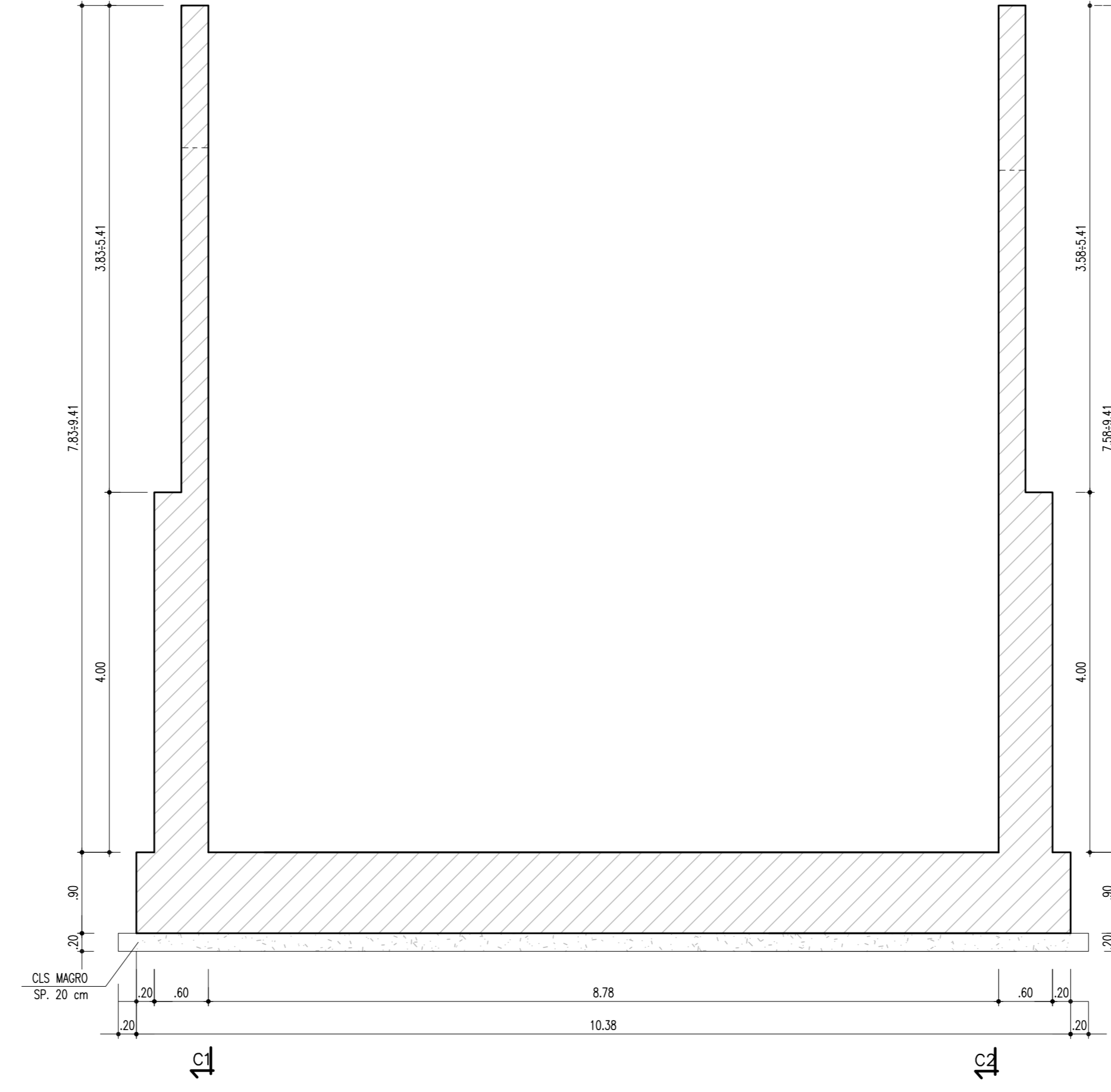


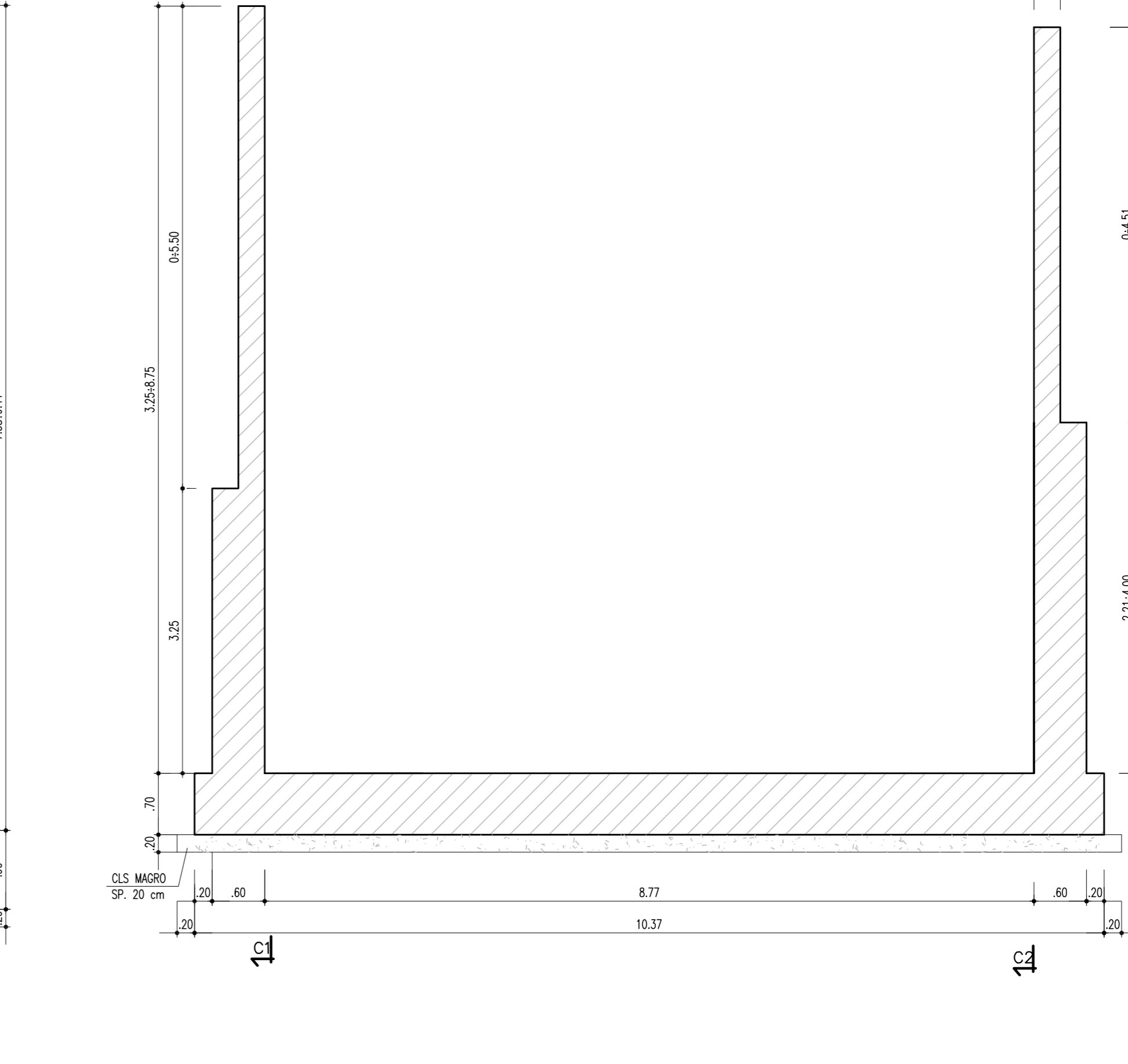
SEZIONE C1-C1
(SCALA 1 : 50)



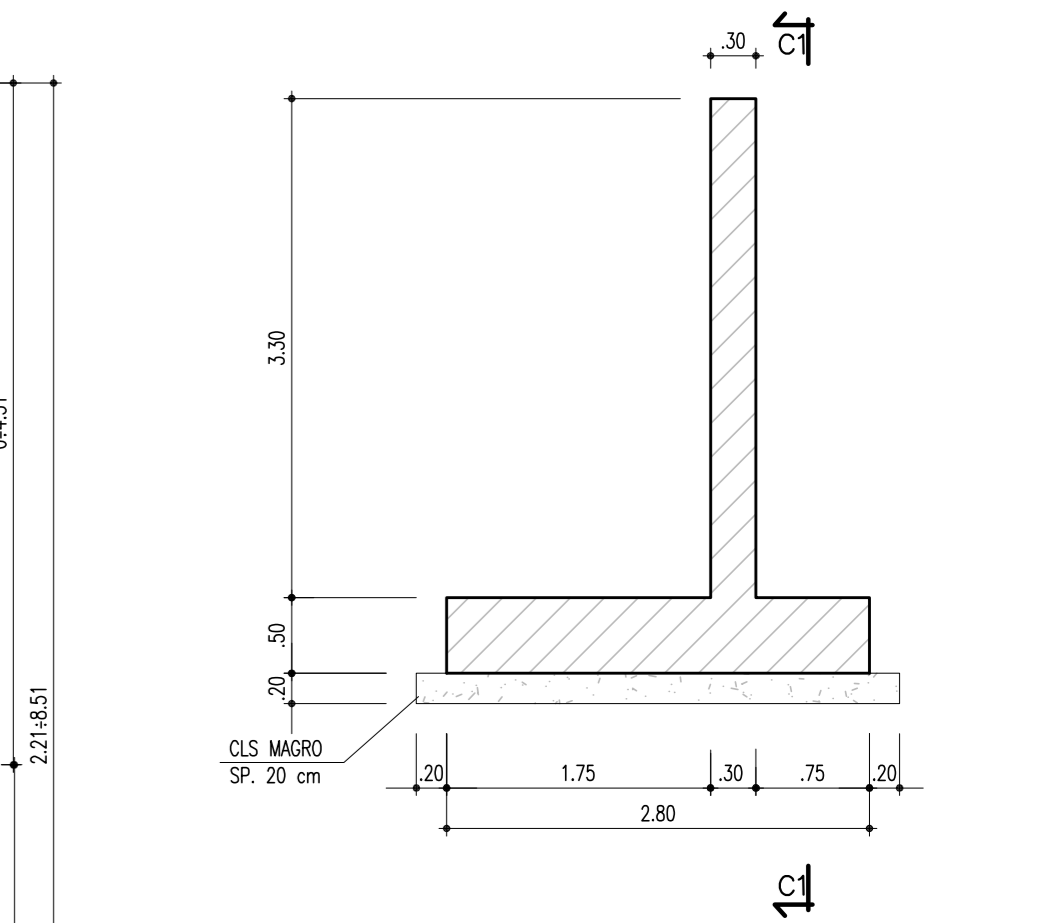
MURO TIPO 2 (SEZIONE D1-D1)
(SCALA 1 : 50)



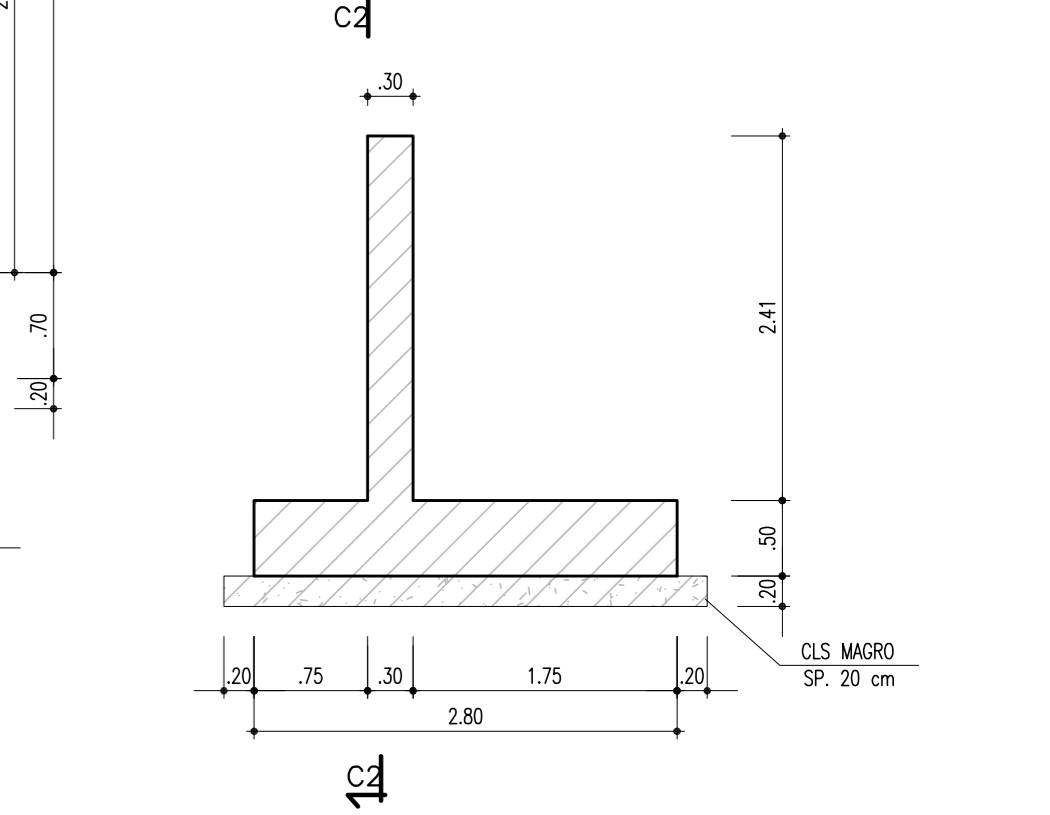
MURO TIPO 3 (SEZIONE D2-D2)
(SCALA 1 : 50)



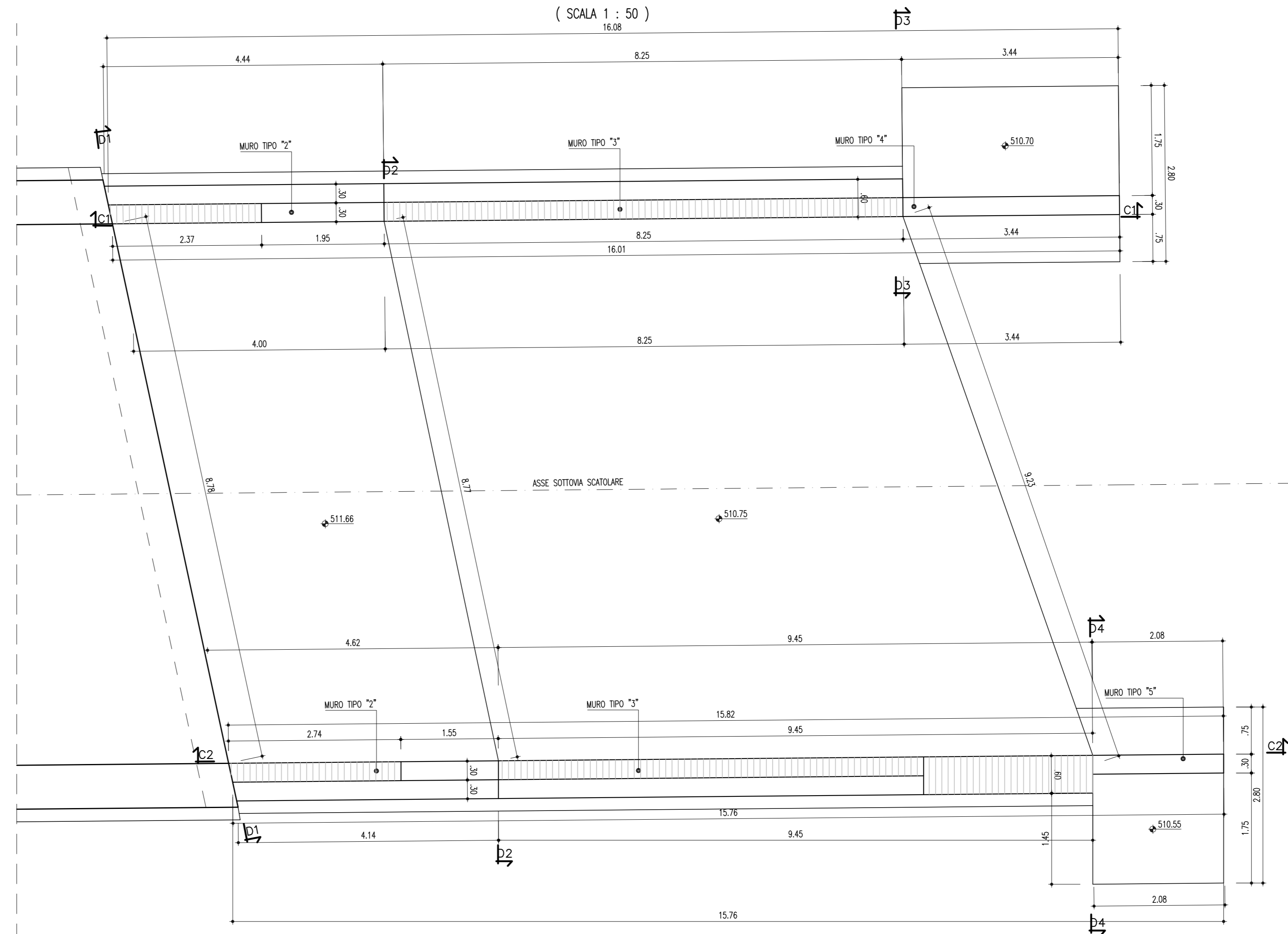
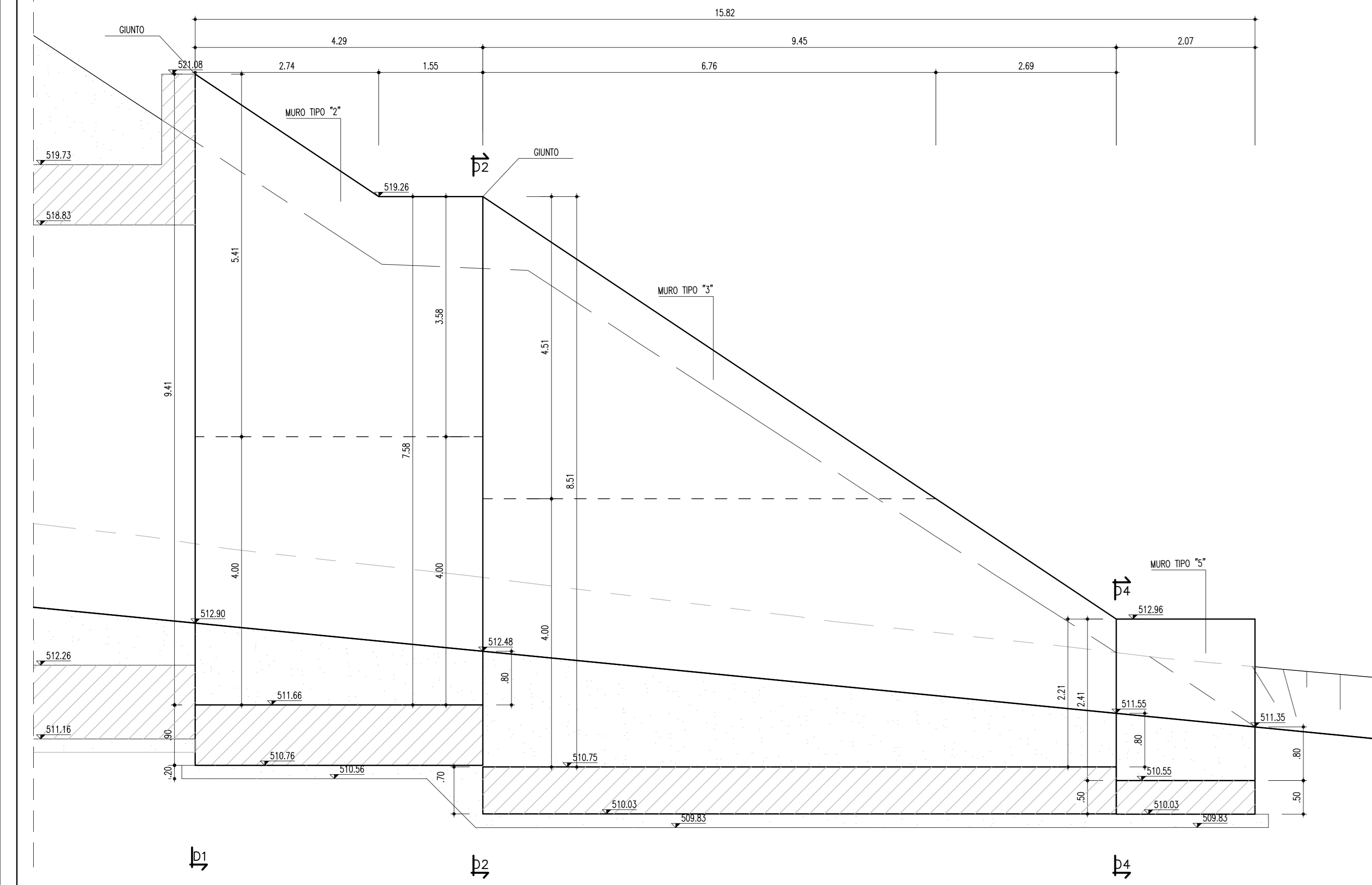
MURO TIPO 4 (SEZIONE D3-D3)
(SCALA 1 : 50)



MURO TIPO 5 (SEZIONE D4-D4)
(SCALA 1 : 50)



SEZIONE C2-C2
(SCALA 1 : 50)



PIANTA
(SCALA 1 : 50)

ANAS S.p.A. DIREZIONE CENTRALE PROGRAMMAZIONE PROGETTAZIONE

PA 12/09
CORRIDOIO PLURIMODALE TIRRENIKO - NORD EUROPA
ITINERARIO AGRIGENTO - CALTANISSETTA - A19
S.S. N° 640 "DI PORTO EMPEDOCLE"
AMMODERNAMENTO E ADEGUAMENTO ALLA CAT. B DEL D.M. 5.11.2001
Dal km 44+000 allo svincolo con l'A19

PROGETTO ESECUTIVO

Contraente Generale: **Empedocle** s.p.a.

OPERE SUGLI SVINCOLI
SVINCOLO SERRADIFALCO - SOTTOVIA 1.1
Pianta, prospetto e sezioni muri lato fine sottovia - Muri tipo 2, 3, 4, 5

Codice Unico Progetto (CUP) : F91B09000070001
Codice Elaborato: PA12_09 - E 1 3 6 S V 2 0 1 S T 0 1 6 P B 0 0 7 A Scala: 1:50

REV.	DATA	DESCRIZIONE	REDAITTO	VERIFICATO	APPROVATO	AUTORIZZATO
A	Aprile 2011	EMMISSIONE	LBOCCUNI	A.TURSO	M. LITI	P. PAGLINI

Responsabile del procedimento: Ing. MASSIMILIANO ...

Il Progettista: **ING. LUCA ...**
Il Consulente: **ING. ...**
Il Coordinatore per la sicurezza in fase di progetto: **ING. ...**
Il Direttore dei lavori: **ING. ...**