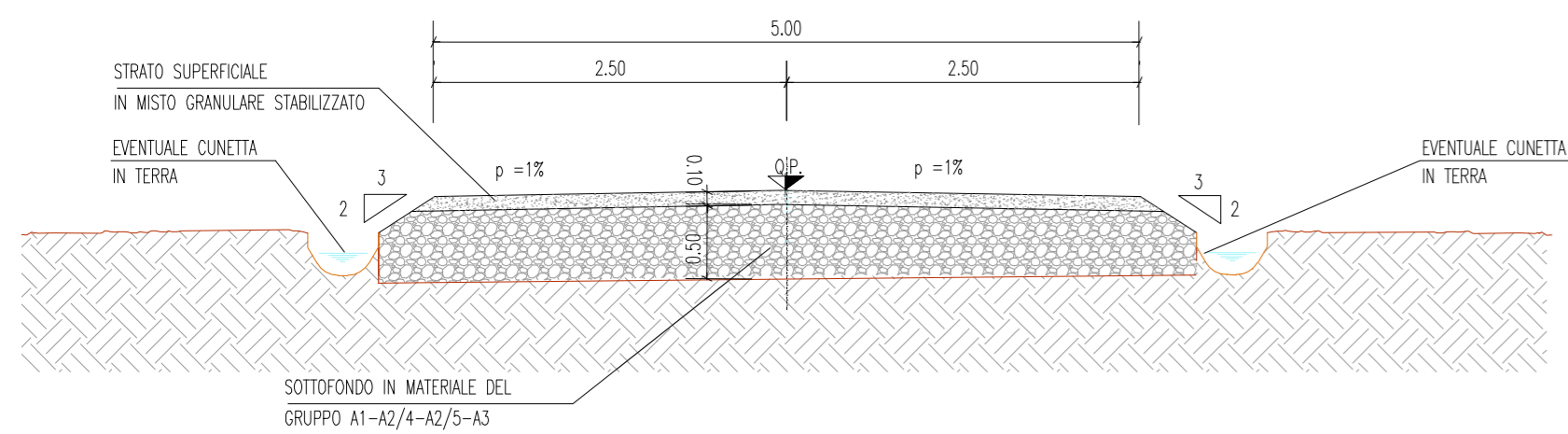


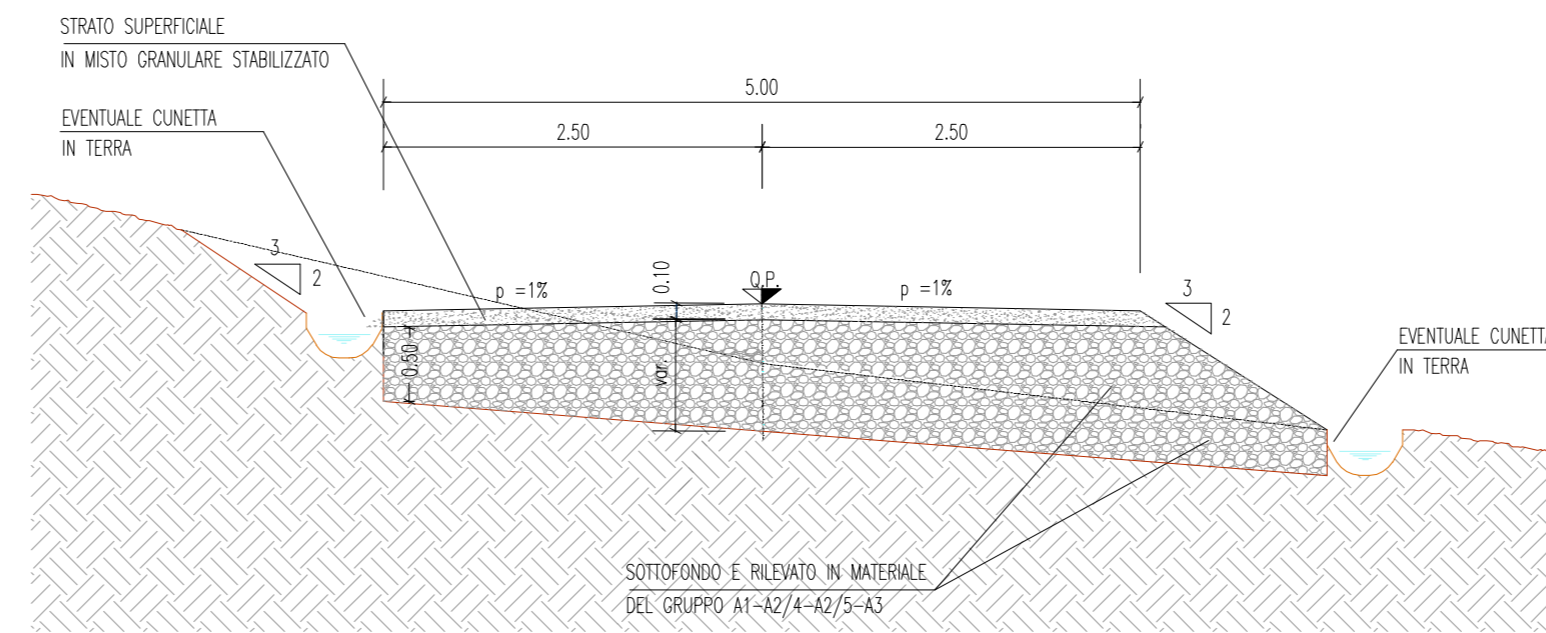
STRADE DI NUOVA REALIZZAZIONE

SEZIONE IN RILEVATO
scala 1:50



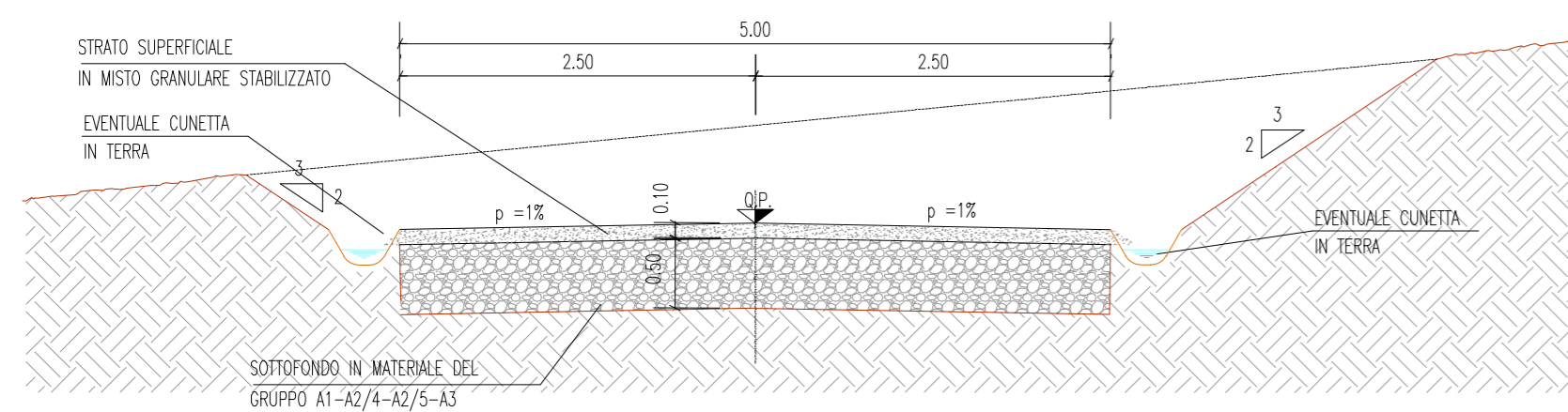
STRADE DI NUOVA REALIZZAZIONE

SEZIONE IN MEZZACOSTA
scala 1:50

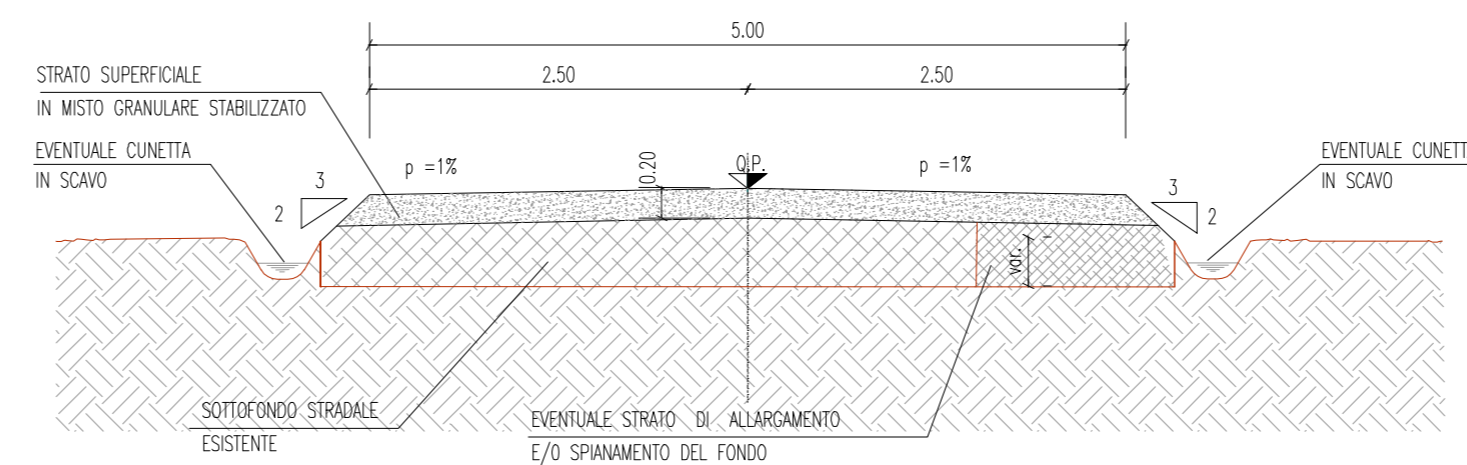


STRADE DI NUOVA REALIZZAZIONE

SEZIONE IN SCAVO
scala 1:50

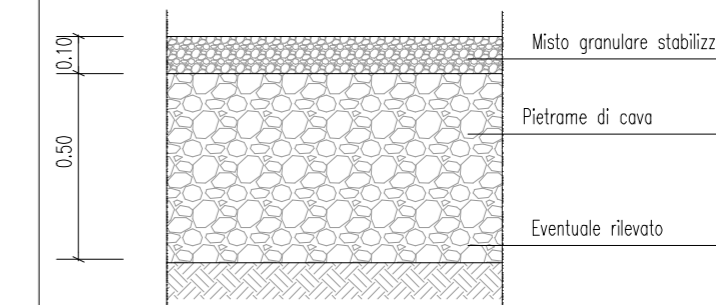


RIPRISTINO ED ADEGUAMENTO DI STRADE ESISTENTI

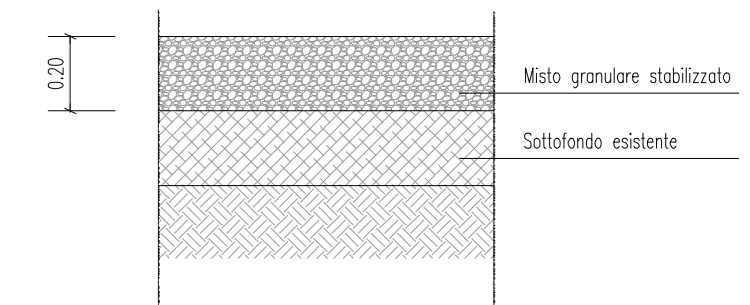


PARTICOLARI PAVIMENTAZIONE STRADE

STRADE NUOVE
scala 1:20



STRADE ADEGUATE
scala 1:20



PROGETTO DEFINITIVO RELATIVO ALLA REALIZZAZIONE DI UN IMPIANTO EOLICO COSTITUITO DA 11 AEROGENERATORI E DALLE RELATIVE OPERE DI CONNESSIONE ALLA R.T.N. Impianto "GAUDIANO" potenza complessiva 72,6 MW

SEZIONI TIPO STRADALI

ELABORATO

A.16.d.1

PROPONENTE:



Nausicaa srl
Via Tadino 52 - 20124 MILANO
PI 11052930960
postmaster@pec.nausicaa-srl.it

NAUSICAA SRL
VIA TADINO 52
20124 MILANO
PI 11052930960
Reneo Ferrara

PROGETTO E SIA:



Il DIRETTORE TECNICO
Dott. Ing. *Orazio Tricarico*
Sez. A - 4985
RECELAVE AMBIENTALE
DI INDUSTRIALE
DI SMI INFORMAZIONI
PROVINCIA DI BARI

CONSULENZA:

EM./REV.	DATA	REDATTO	VERIFICATO	APPROVATO	DESCRIZIONE
0	APR 2021	A.A. - O.T.	A.A. - O.T.	A.A. - O.T.	Progetto definitivo