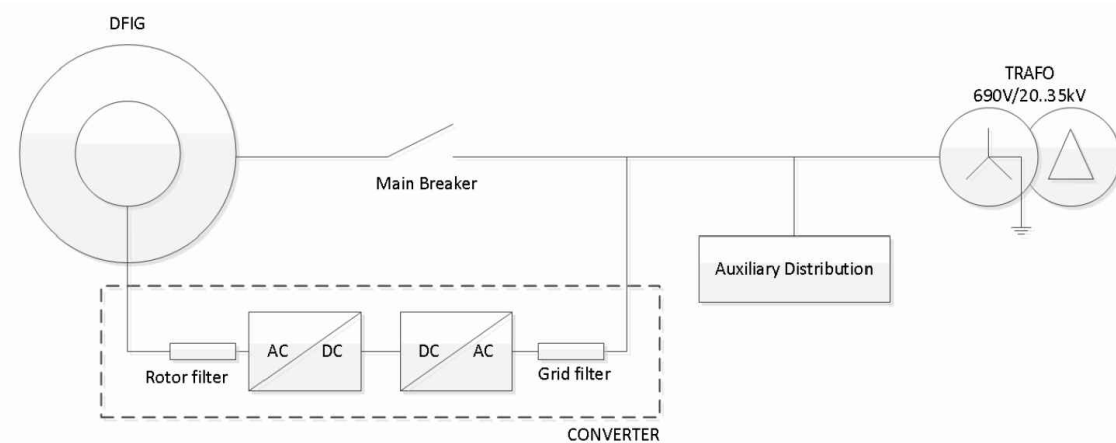


- | | |
|-----------------------|--------------------|
| 1 Hub | 7 Yaw system |
| 2 Pitch system | 8 High speed shaft |
| 3 Blade bearings | 9 Generator |
| 4 Low speed shaft | 10 Transformer |
| 5 Gearbox | 11 Cooling system |
| 6 Electrical cabinets | 12 Rear Structure |



PROGETTO PER LA REALIZZAZIONE DI UN PARCO EOLICO

*in Località "Masseria Ricci"
nel Comune di Serracapriola (FG)*

- - -

*in Località "Masseria del Principe"
nel Comune di Torremaggiore (FG)*

REGIONE PUGLIA



PROVINCIA di FOGGIA



COMUNE di
SERRACAPRIOLA



COMUNE di
TORRETAGGIORE




PROGETTO DEFINITIVO

RELAZIONE	EP.10	Scala: -
	Schema Funzionale Aerogeneratore	Formato: A3

GIANNUTRI ENERGY S.r.l.
Via del Seminario Maggiore 115
85100 - Potenza (PZ)
P.IVA 02096080763
PEC: giannutrienergysrl@pec.it

Arch. Giuseppe ROMANIELLO



Rev.	Data	Oggetto della revisione
00	Marzo 2021	Prima Emissione

Il presente elaborato è di proprietà di GIANNUTRI ENERGY S.r.l. Non è consentito riprodurlo o comunque utilizzarlo senza autorizzazione scritta di GIANNUTRI ENERGY S.r.l.

ARCHIVIAZIONE INTERNA - DOCUMENTO ORIGINE:
FG_SRC_EP10_Schema Funzionale Aerogeneratore.pdf