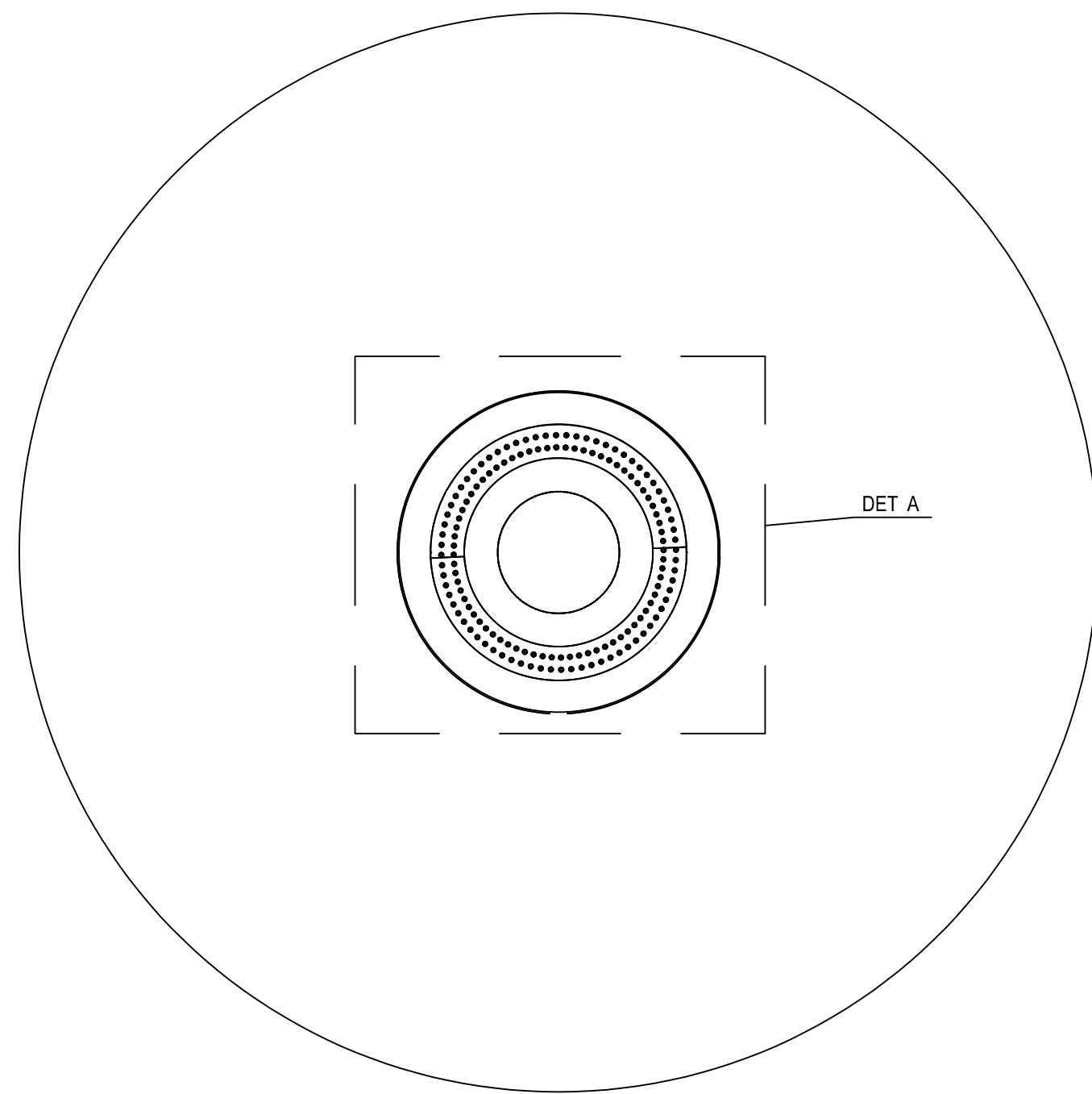


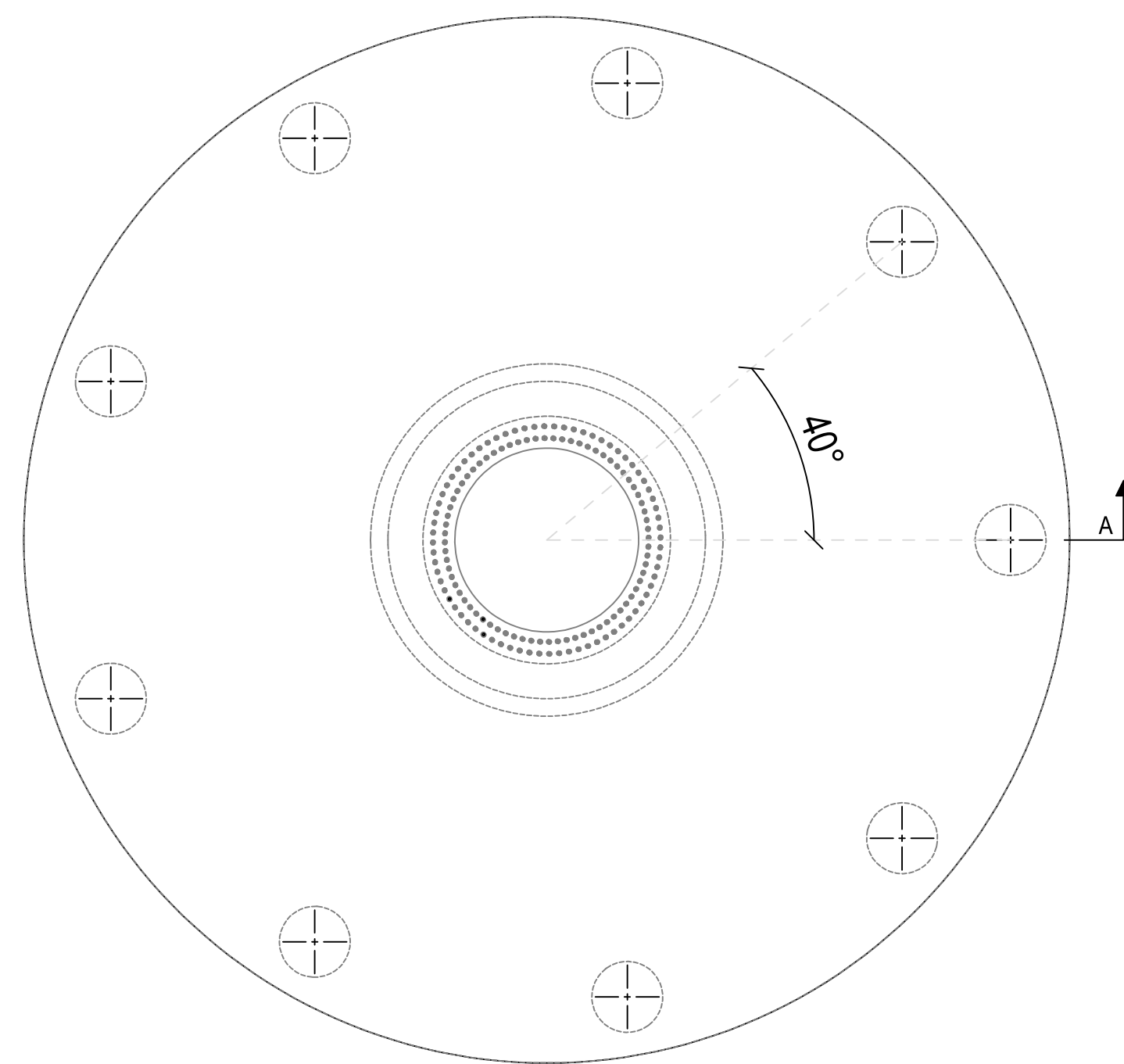
VISTA DALL'ALTO

Scala 1:50



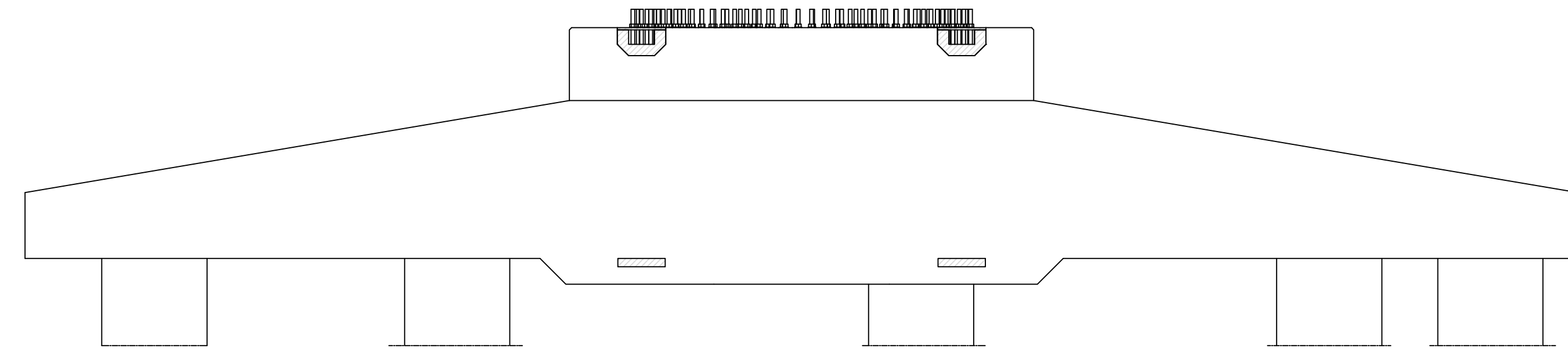
PIANTA PALIFICATA

Scala 1:50



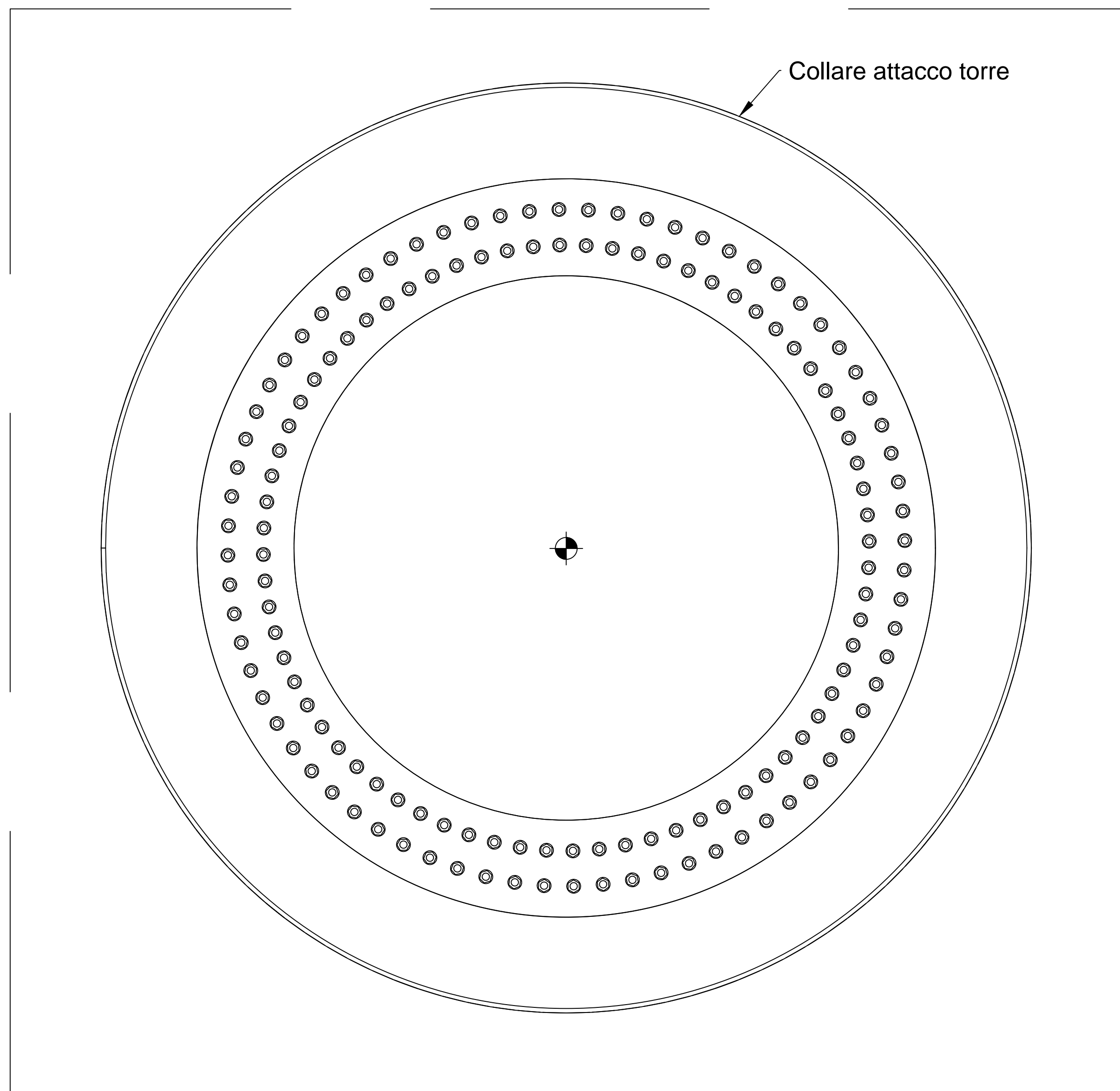
SEZIONE A - A

Scala 1:25



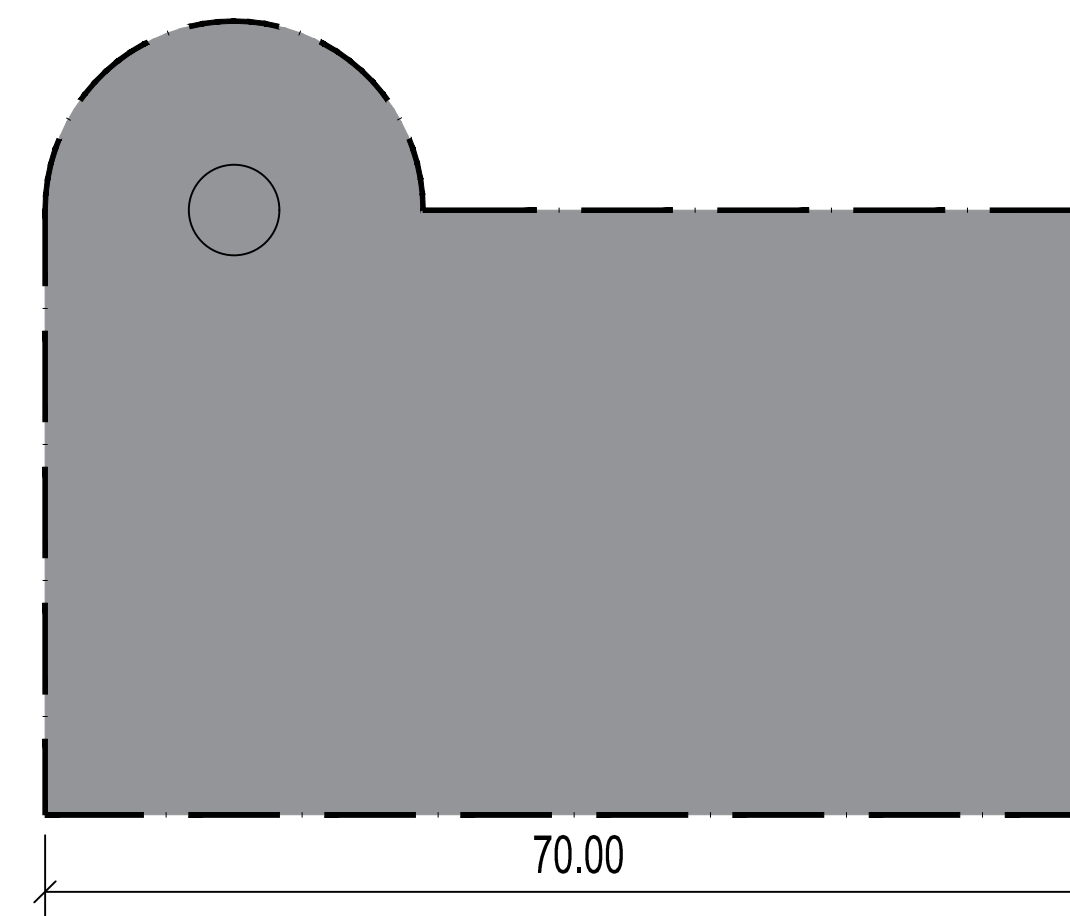
DETTAGLIO A

Scala 1:10



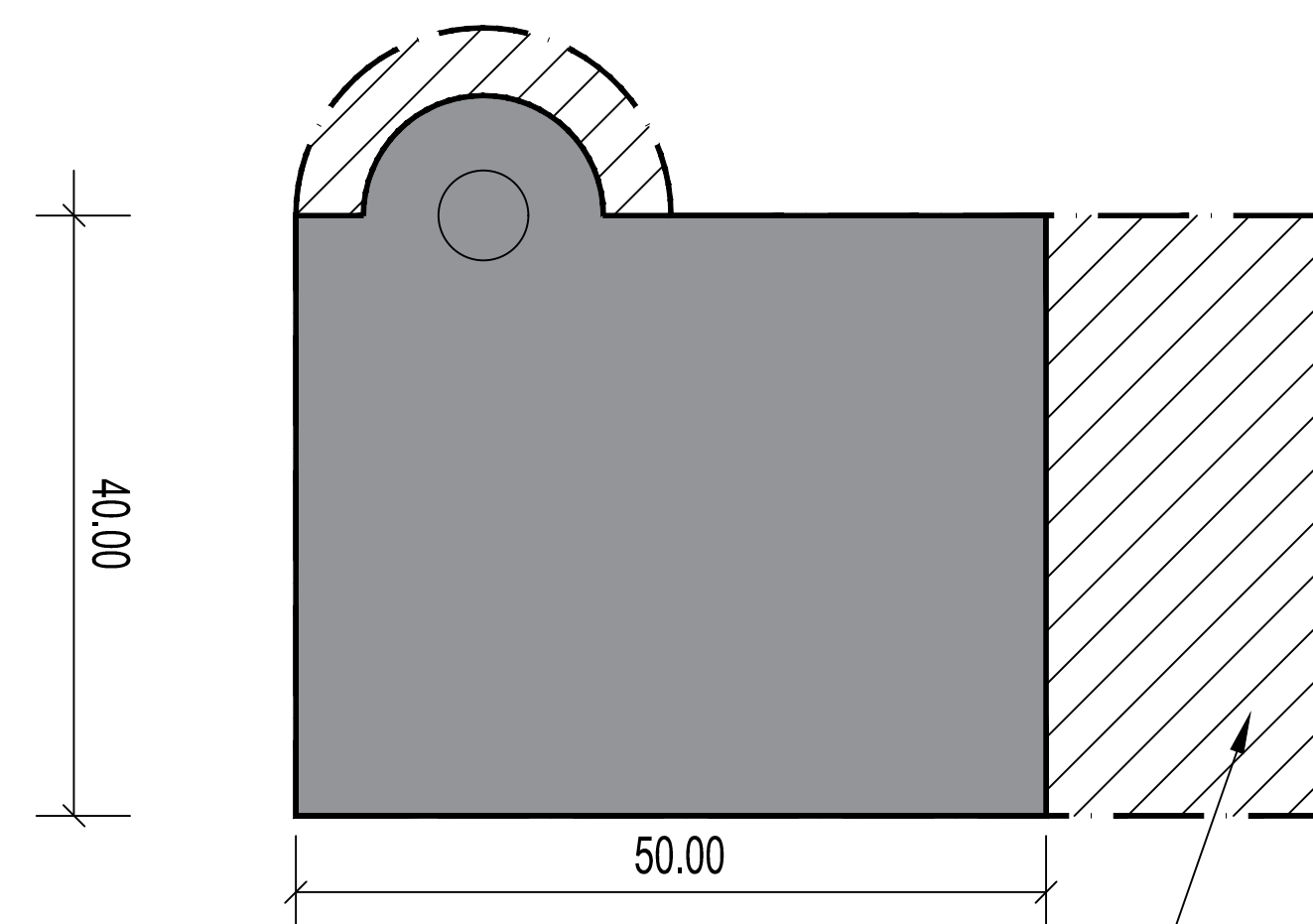
PIAZZOLA IN FASE DI COSTURUZIONE

Scala 1:500



PIAZZOLA IN FASE DI RIPRISTINO

Scala 1:500




PROGETTO PER LA REALIZZAZIONE
DI UN PARCO EOLICO

in Località "Masseria Ricci"
nel Comune di Serracapriola (FG)

in Località "Masseria del Principe"
nel Comune di Torremaggiore (FG)

PROGETTO DEFINITIVO

RELAZIONE	EP.13	Scala: Varie
	Architettonico e Sistema di Ancoraggio Aerogeneratore	Formato: A1
PROVENIENTE	GIANNUTRI ENERGY S.r.l. Via del Seminario Maggiore 115 85100 - Potenza (PZ) P.IVA 02096080763 PEC: giannutrienergysrl@pec.it	
PROGETTISTA	 Arch. Giuseppe ROMANIELLO	

REGIONE PUGLIA



PROVINCIA di FOGGIA



COMUNE di SERRACAPRIOLA



COMUNE di TORREMAGGIORE



Rev.	Data	Oggetto della revisione
00	Marzo 2020	Prima Emissione